



NEW

ERWEITERUNG CBN-WERKZEUGE

Bearbeitung von Sinterwerkstoffen, gehärteten Stählen und Superlegierungen

EXTENSION OF CBN TOOLS

Machining of sintered materials, hardened steels and superalloys



DMT

DER UNTERSCHIED: MEHR MÖGLICHKEITEN

THE DIFFERENCE:
MORE POSSIBILITIES

- **Hohe Zerspanleistungen in Superlegierungen und PM-Stählen**

High cutting performance in superalloys and powder metallurgical steels

- **Große Auswahl an Werkzeugen für die Hartbearbeitung**

Wide range of tools for hard machining

- **Perfekt abgestimmte Geometrien für unterschiedlichste Anwendungsfälle**

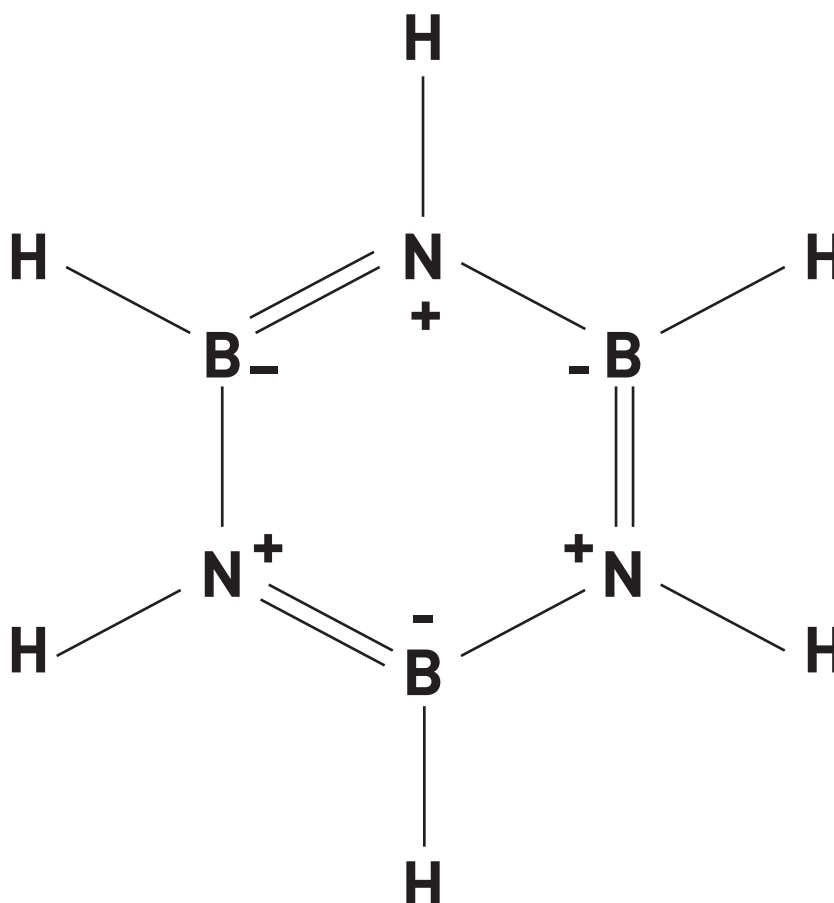
Perfectly adapted geometries for a wide range of applications

Polykristallines Kubisches Bornitrid (CBN)

CBN ist ein Überbegriff für ein breites Spektrum an unterschiedlichen Substraten mit stark differierenden Eigenschaften. Nicht nur der Anteil von Bornitrid, vor allem Qualität, Größe und Verteilung der CBN-Körner, zeigt sich verantwortlich für die hohe und gleichbleibende Leistungsfähigkeit von HORN-CBN-Werkzeugen. Mindestens ebenso wichtig sind das Bindersystem und die schneidaktiven, meist keramischen Beimengungen. Die Varianz und Wirkung dieser „Füllstoffe“ zeigt sich am deutlichsten in der prozentualen Bandbreite. Diese beginnt bei 40 Prozent und endet bei nahezu 100 Prozent. Die geometrische Definition der Werkzeugschneide, sowohl Mikro- als auch Makrogeometrie, beeinflussen die Leistungsfähigkeit und Einsatzgebiete. Daraus ergibt sich eine Schneidstofffamilie mit großer Bandbreite, Leistungsfähigkeit und Komplexität.

Polycrystalline Cubic Boron Nitride (PCBN)

CBN is an umbrella term for an extensive range of different substrates with widely varying properties. Not only the proportion of boron nitride, but above all the quality, size and distribution of the CBN grains, are responsible for the high and consistent performance of HORN CBN tools. At least as important is the actively cutting, mostly ceramic binder. The variety and effect of these „fillers“ is dependent upon the percentage range, starting at 40 percent and ending at almost 100 percent. The geometric definition of the tool cutting edge, both the micro- and macro-geometry, influences the performance and areas of application. This results in a cutting material family with a wide spectrum of performance and complexity.



Hartbearbeitung

Kubisches Bornitrid, nach Diamant der zweithärteste Schneidstoff, ist durch die Kombination von physikalischen, mechanischen und chemischen Eigenschaften charakterisiert. Vor allem die hohe thermische Beständigkeit und Härte ermöglichen eine wirtschaftliche Bearbeitung von gehärtetem Stahl mit geometrisch bestimmter Schneide. CBN-Substrate werden als Schneidstoff-Verbund-systeme zum Einsatz gebracht. Durch die Variation von Volumenanteil, Korngröße und Bindersystem können unterschiedliche Eigenschaften eingestellt werden, die sich vorteilhaft auf den jeweiligen Anwendungsfall einsetzen lassen. Durch das Zusammenspiel von CBN-Substrat, geometrischer Auslegung der Schneide, angepassten Schnittwerten und stabilem Werkzeugsystem lassen sich Zeitspanvolumen, Genauigkeiten und hohe Oberflächengüte erreichen, die der Schleiftechnik überlegen sind. Hierzu sind nur in seltenen Fällen spezielle Maschinen nötig.

Beispiele:

20MnCr5 / 1.7147 (59-61HRC)	X210CrW12 / 1.2436 (60-62HRC)	HS6-5-2C / 1.3343 (60-64HRC)
v_c = bis zu 180m/min	v_c = bis zu 140m/min	v_c = bis zu 125m/min

Gussbearbeitung

Die hohe Härte sowie die Warmfestigkeit von kubischem Bornitrid eignet sich auch für die wirtschaftliche Zerspanung von Gusswerkstoffen. Das Feld der Gusswerkstoffe ist ebenso weit-läufig wie die jeweiligen Eigenschaften – alle lassen sich mit CBN bearbeiten. Die erreichbare Leistungsdifferenz zu Hartmetall- oder Keramik-Werkzeugen kann bis zum 10-fachen betragen und das bei mehrfacher Schnittgeschwindigkeit.

Beispiele:

GG25 (EN-GJL-250 / 0.6025)	GGG40 (EN-GJS-400-15 / 0.7040)	GGG-NiCr 20-3 (EN-GJSA-XNiCr20-2 / 0.7660)
v_c = bis zu 1.800m/min	v_c = bis zu 1.200m/min	v_c = bis zu 600m/min

Hard machining

Cubic boron nitride, the second hardest cutting material after diamond, is characterised by a combination of physical, mechanical and chemical properties. Above all, its high thermal resistance and hardness enable economical machining of hardened steel using geometrically defined cutting edge. CBN substrates are used for cutting composite materials. By varying the volume fraction, grain size and binder system, different properties can be set, that can be advantageously applied to the respective application. Through the interaction of the CBN substrate, the geometric design of the cutting edge, adapted cutting values and a stable tool system, metal removal rates, accuracies and high surface quality can be achieved that are superior to grinding. Special machines are only needed in rare cases.

Examples:

20MnCr5 / 1.7147 (59-61HRC)	X210CrW12 / 1.2436 (60-62HRC)	HS6-5-2C / 1.3343 (60-64HRC)
v_c = up to 180m/min	v_c = up to 140m/min	v_c = up to 125m/min

Machining castings

The high hardness of cubic boron nitride and its heat resistance make this cutting material group ideal for the economical machining of cast materials whose range is as wide as their respective properties – all of them can be machined with CBN. The performance compared to carbide or ceramic tools can be up to 10 time higher using several times the cutting speed.

Examples:

GG25 (EN-GJL-250 / 0.6025)	GGG40 (EN-GJS-400-15 / 0.7040)	GGG-NiCr 20-3 (EN-GJSA-XNiCr20-2 / 0.7660)
v_c = up to 1.800m/min	v_c = up to 1.200m/min	v_c = up to 600m/min

Sinterstahlbearbeitung

Komplexe Formen, hohe Stückzahlen und ein hoher Werkzeugverschleiß. Dies sind nur einige der Schlagworte, die den vielschichtigen Überbegriff der sinter- beziehungsweise pulvermetallurgisch hergestellten Bauteile beschreiben. Der Verschleiß begründet sich in erster Linie durch harte (>70 HRC) und feine keramische Partikel, welche in der relativ weichen Metallmatrix eingebunden sind. CBN stellt sich aufgrund seiner hohen Härte dem Abrasionsverschleiß entgegen. Im Vergleich zu Hartmetall ist nicht nur die erreichbare Standzeit um Faktoren höher, auch die Schnittgeschwindigkeit kann und sollte um den zwei- bis dreifachen Faktor gesteigert werden. Die Schneidengeometrie ist hierzu an die jeweilige Anwendung angepasst. Diese unterscheidet sich von der klassischen Hartbearbeitung, nicht zuletzt, um die oft geforderte Gratfreiheit der Bauteile zu gewährleisten.

Beispiele:

SINT D11 (120HB)	SINT D39 (150HB)	SINT C42 (170HB)
$v_c = \text{bis zu } 390 \text{ m/min}$	$v_c = \text{bis zu } 260 \text{ m/min}$	$v_c = \text{bis zu } 220 \text{ m/min}$

Bearbeitung von Nickelbasis- und Superlegierungen

Die Bearbeitung von Nickelbasis- und anderen Superlegierungen verzeichnet einen hohen Zuwachs in der zerspanenden Industrie. Die besonderen mechanischen, chemischen und thermischen Eigenschaften der Werkstoffe gehen häufig mit schlechter Zerspanbarkeit, hohem Werkzeugverschleiß sowie geringer Schnittgeschwindigkeit einher. Die wirtschaftliche Bearbeitung dieser Materialien stellt die Anwender teils vor große Herausforderungen – der Schneidstoff CBN kann hierzu als Problemlöser dienen. Insbesondere beim Schlichten ermöglicht er kürzere Bearbeitungszeiten, geometrische Präzision und hohe Oberflächengüten.

Beispiel Schlichtbearbeitung:

Inconel 718 (NiCr19NbMo / 2.4668)	X6NiCrTiMoV26-15 (1.4944)
$v_c = \text{bis zu } 300 \text{ m/min}$	$v_c = \text{bis zu } 400 \text{ m/min}$

Sintered steel machining

Complex shapes, large quantities and high tool wear: These are just some of the keywords that describe the umbrella term for sintered or powder metallurgically produced components. The wear is primarily due to hard (>70 HRC) and fine ceramic particles that are embedded in the relatively soft metal matrix. CBN opposes abrasion wear due to its high hardness. Compared to carbide, not only is the achievable tool life several times higher, but also the cutting speed can and should be increased by a factor of two to three. The cutting edge geometry is designed for the application. This differs from classic hard machining, not least to ensure that components are free of burrs, which a frequent requirement.

Examples:

SINT D11 (120HB)	SINT D39 (150HB)	SINT C42 (170HB)
$v_c = \text{up to } 390 \text{ m/min}$	$v_c = \text{up to } 260 \text{ m/min}$	$v_c = \text{up to } 220 \text{ m/min}$

Machining of Nickel-based and Superalloys

The machining of nickel-based and other superalloys is growing rapidly in the manufacturing industry. The special mechanical, chemical and thermal properties of these materials are often associated with poor machinability, high tool wear and low cutting speeds. The economical machining of these materials sometimes presents users with great challenges. The CBN cutting material can be used as a problem solver. Particularly when finishing, it enables shorter machining times, greater precision and higher surface quality.

Example of finishing:

Inconel 718 (NiCr19NbMo / 2.4668)	X6NiCrTiMoV26-15 (1.4944)
$v_c = \text{up to } 300 \text{ m/min}$	$v_c = \text{up to } 400 \text{ m/min}$

Supermini®



Bohrung-Drehen mit CBN

- Hartbearbeitung
- Gussbearbeitung
- Sinterstähle/Superlegierungen

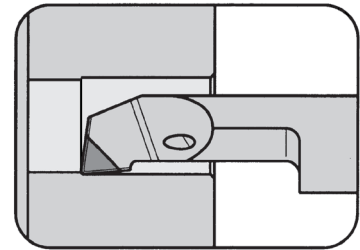
Boring and Profiling with PCBN

- Hard Turning
- Machining castings
- Sintered steel and Superalloys

Schneidplatte

Insert

105

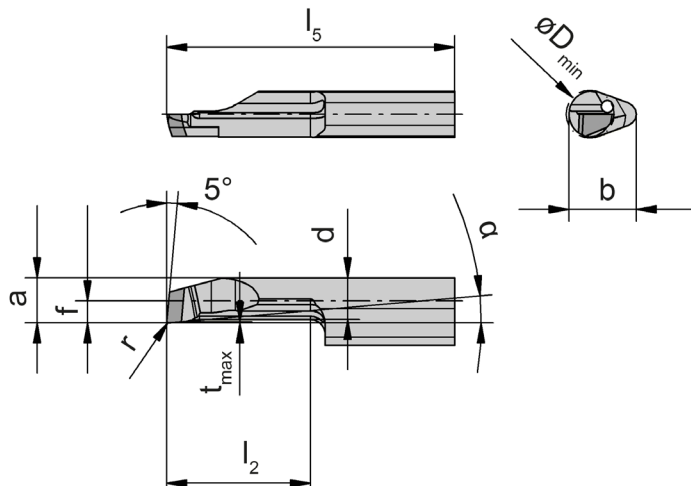


Bohrungs-Ø ab	Bore Ø from	2 mm
---------------	-------------	------

CBN-bestückt
PCBN tipped

für Klemhalter
for Toolholder

Typ H105
Type HC105
B105
VDI
B105C
B105TS
IR105
AIH
N



R = rechts wie gezeichnet
R = right hand version shown

L = links spiegelbildlich
L = left hand version

ISO Mat. Code



Schnittdaten Seite 24
Cutting data page 24

Bestellnummer Part number	r	f	a	d	b	l ₂	l ₅	t _{max}	D _{min}	α	CB10	CB35
R/L105.1813.00.1.2.B	0,05	1,3	1,7	1,4	7	5	25	0,2	2	18°	▲/Δ	▲/Δ
R/L105.1813.01.1.2.B	0,10	1,3	1,7	1,4	7	5	25	0,2	2	18°	▲/Δ	▲/Δ
R105.0513.0.3.B	0,15	1,3	2,7	2,5	7	7	25	0,1	3	5°	▲	▲
R/L105.1813.01.0.3.B	0,10	1,3	2,7	2,4	7	7	25	0,2	3	18°	▲/Δ	▲/Δ
R/L105.1813.02.0.3.B	0,20	1,3	2,7	2,4	7	7	25	0,2	3	18°	▲/Δ	▲/Δ
R/L105.1813.01.1.3.B	0,10	1,3	2,7	2,4	7	12	30	0,2	3	18°	▲/Δ	▲/Δ
R/L105.1813.02.1.3.B	0,20	1,3	2,7	2,4	7	12	30	0,2	3	18°	▲/Δ	▲/Δ
R105.0519.1.4.B	0,20	1,5	3,7	3,4	7	10	25	0,1	4	5°	▲	▲
R/L105.1815.01.1.4.B	0,10	1,5	3,7	3,4	7	10	25	0,2	4	18°	▲/Δ	▲/Δ
R/L105.1815.02.1.4.B	0,20	1,5	3,7	3,4	7	10	25	0,2	4	18°	▲/Δ	▲/Δ
R/L105.1815.01.2.4.B	0,10	1,5	3,7	3,4	7	15	30	0,2	4	18°	▲/Δ	▲/Δ

▲ ab Lager / ab Lager Δ 4 Wochen / 4 Wochen x auf Anfrage / auf Anfrage

Abmessungen in mm

Dimensions in mm

Ausführung R oder L angeben

State R or L version

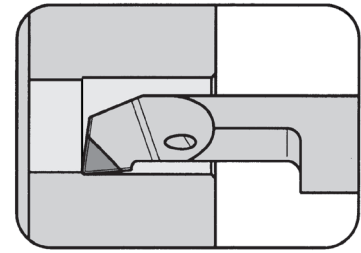
Weitere Abmessungen auf Anfrage

Further sizes upon request

Schneidplatte

Insert

105

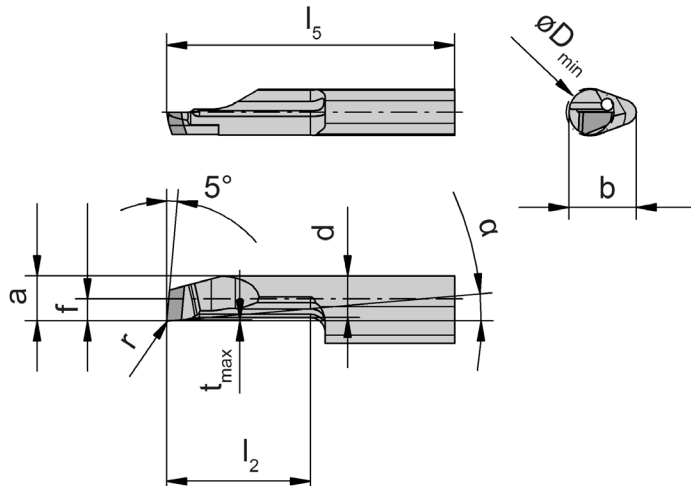


Bohrungs-Ø ab Bore Ø from 5 mm

CBN-bestückt
PCBN tipped

für Klemhalter
for Toolholder

- Typ H105
Type HC105
 B105
 VDI
 B105C
 B105TS
 IR105
 AIH
 N



R = rechts wie gezeichnet
R = right hand version shown

L = links spiegelbildlich
L = left hand version

ISO Mat. Code



Schnittdaten Seite 24
Cutting data page 24

Bestellnummer Part number	r	f	a	d	b	l ₂	l ₅	t _{max}	D _{min}	α		CB10	CB35
R105.0523.2.5.B	0,20	2,3	4,7	4,4	7	15	30	0,10	5,0	5°		▲	
R/L105.1823.01.1.5.B	0,10	2,3	4,4	4,4	7	10	25	0,20	5,0	18°		▲/Δ	▲/▲
R/L105.1823.01.2.5.B	0,10	2,3	4,4	4,4	7	15	30	0,20	5,0	18°		▲/Δ	▲/Δ
R/L105.1823.02.1.5.B	0,20	2,3	4,4	4,4	7	10	25	0,20	5,0	18°		▲/Δ	▲/Δ
R/L105.1823.02.2.5.B	0,20	2,3	4,4	4,4	7	15	30	0,20	5,0	18°		▲/Δ	▲/Δ
R/L105.1823.15.3.5.B	0,15	2,3	4,4	4,4	7	20	35	0,30	5,0	18°		▲/Δ	▲/Δ
R105.0533.2.6.B	0,20	3,3	5,7	5,3	7	15	30	0,15	6,0	5°		▲	
R/L105.1833.15.1.6.B	0,15	3,3	5,7	5,3	7	10	25	0,30	6,0	18°		▲/Δ	▲/Δ
R/L105.1833.01.2.6.B	0,10	3,3	5,7	5,3	7	15	30	0,20	6,0	18°		▲/Δ	▲/Δ
R/L105.1833.02.2.6.B	0,20	3,3	5,7	5,3	7	15	30	0,30	6,0	18°		▲/Δ	▲/Δ
R/L105.0533.3.6.B	0,20	3,3	5,7	5,3	7	20	35	0,15	6,0	5°		▲/▲	
R/L105.1833.15.3.6.B	0,15	3,3	5,7	5,3	7	20	35	0,30	6,0	18°		▲/Δ	▲/Δ
R/L105.1833.15.4.6.B	0,15	3,3	5,7	5,3	7	25	40	0,30	6,0	18°		▲/Δ	▲/Δ
R105.0540.2.7.B	0,20	4,0	6,4	6,0	7	15	30	0,15	6,8	5°		▲	
R/L105.1840.02.2.7.B	0,20	4,0	6,4	6,0	7	15	30	0,30	6,8	18°		▲/Δ	▲/Δ
R/L105.1840.02.3.7.B	0,20	4,0	6,4	6,0	7	20	35	0,30	6,8	18°		▲/Δ	▲/Δ
R/L105.1840.15.4.7.B	0,15	4,0	6,4	6,0	7	25	40	0,30	6,8	18°		▲/Δ	▲/Δ

▲ ab Lager / ab Lager Δ 4 Wochen / 4 Wochen x auf Anfrage / auf Anfrage

Abmessungen in mm

Dimensions in mm

Ausführung R oder L angeben

State R or L version

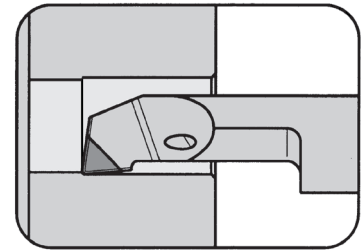
Weitere Abmessungen auf Anfrage

Further sizes upon request

Schneidplatte

Insert

105

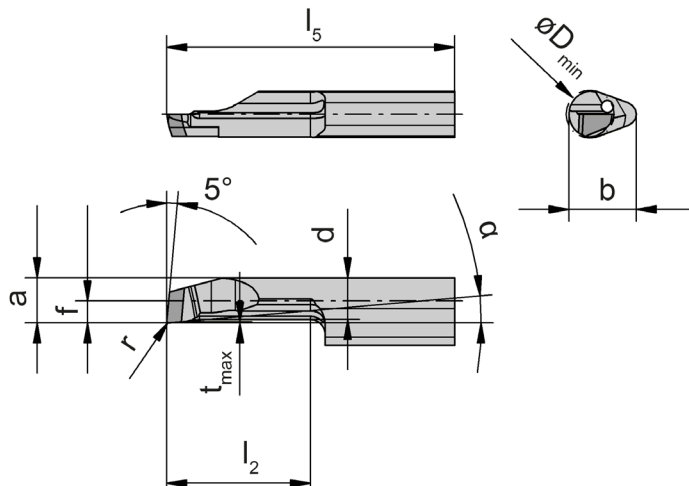


Bohrungs-Ø ab	Bore Ø from	2 mm
---------------	-------------	------

CBN-bestückt
PCBN tipped

für Klemhalter
for Toolholder

- Typ H105
Type HC105
B105
VDI
B105C
B105TS
IR105
AIH
N



R = rechts wie gezeichnet
R = right hand version shown

L = links spiegelbildlich
L = left hand version

ISO Mat. Code



Schnittdaten Seite 24
Cutting data page 24

Bestellnummer Part number	r	f	a	d	b	l ₂	l ₅	t _{max}	D _{min}	α	CH1G
R/L105.1813.00.1.2.BA	0,05	1,3	1,7	1,4	7	5	25	0,2	2	18°	▲/Δ
R/L105.1813.01.1.2.BA	0,10	1,3	1,7	1,4	7	5	25	0,2	2	18°	▲/Δ
R/L105.1813.01.0.3.BA	0,10	1,3	2,7	2,4	7	7	25	0,2	3	18°	▲/Δ
R/L105.1813.01.1.3.BA	0,10	1,3	2,7	2,4	7	12	30	0,2	3	18°	▲/Δ
R/L105.1813.02.0.3.BA	0,20	1,3	2,7	2,4	7	7	25	0,2	3	18°	▲/Δ
R/L105.1813.02.1.3.BA	0,20	1,3	2,7	2,4	7	12	30	0,2	3	18°	▲/Δ
R/L105.1815.01.1.4.BA	0,10	1,5	3,7	3,4	7	10	25	0,2	4	18°	▲/Δ
R/L105.1815.02.1.4.BA	0,20	1,5	3,7	3,4	7	10	25	0,2	4	18°	▲/Δ
R/L105.1815.01.2.4.BA	0,10	1,5	3,7	3,4	7	15	30	0,2	4	18°	▲/Δ
R/L105.1815.02.2.4.BA	0,20	1,5	3,7	3,4	7	15	30	0,2	4	18°	▲/Δ

▲ ab Lager / ab Lager Δ 4 Wochen / 4 Wochen x auf Anfrage / auf Anfrage

Abmessungen in mm

Dimensions in mm

Ausführung R oder L angeben

State R or L version

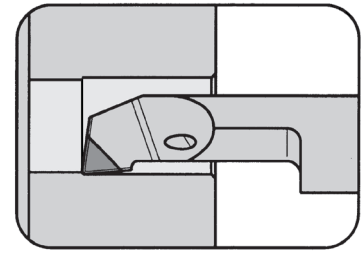
Weitere Abmessungen auf Anfrage

Further sizes upon request

Schneidplatte

Insert

105

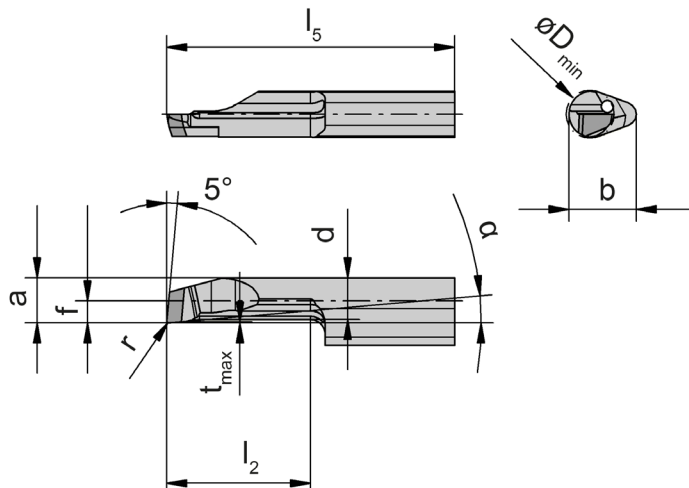


Bohrungs-Ø ab	Bore Ø from	5 mm
---------------	-------------	------

CBN-bestückt
PCBN tipped

für Klemmhalter
for Toolholder

Typ H105
Type HC105
B105
VDI
B105C
B105TS
IR105
AIH
N



R = rechts wie gezeichnet
R = right hand version shown

L = links spiegelbildlich
L = left hand version

ISO Mat. Code



Schnittdaten Seite 24
Cutting data page24

Bestellnummer Part number	r	f	a	d	b	l ₂	l ₅	t _{max}	D _{min}	α	CH1G
R/L105.1823.01.1.5.BA	0,10	2,3	4,4	4,4	7	10	25	0,2	5,0	18°	▲/Δ
R/L105.1823.02.1.5.BA	0,20	2,3	4,4	4,4	7	10	25	0,2	5,0	18°	▲/Δ
R/L105.1823.01.2.5.BA	0,10	2,3	4,4	4,4	7	15	30	0,2	5,0	18°	▲/Δ
R/L105.1823.02.2.5.BA	0,20	2,3	4,4	4,4	7	15	30	0,2	5,0	18°	▲/Δ
R/L105.1823.15.3.5.BA	0,15	2,3	4,4	4,4	7	20	35	0,3	5,0	18°	▲/Δ
R/L105.1833.15.1.6.BA	0,15	3,3	5,7	5,3	7	10	25	0,3	6,0	18°	▲/Δ
R/L105.1833.01.2.6.BA	0,10	3,3	5,7	5,3	7	15	30	0,3	6,0	18°	▲/Δ
R/L105.1833.02.2.6.BA	0,20	3,3	5,7	5,3	7	15	30	0,3	6,0	18°	▲/Δ
R/L105.1833.15.3.6.BA	0,15	3,3	5,7	5,3	7	20	35	0,3	6,0	18°	▲/Δ
R/L105.1833.15.4.6.BA	0,15	3,3	5,7	5,3	7	25	40	0,3	6,0	18°	▲/Δ
R/L105.1840.02.2.7.BA	0,20	4,0	6,4	6,0	7	15	30	0,2	6,8	18°	▲/Δ
R/L105.1840.02.3.7.BA	0,20	4,0	6,4	6,0	7	20	35	0,3	6,8	18°	▲/Δ
R/L105.1840.15.4.7.BA	0,15	4,0	6,4	6,0	7	25	40	0,3	6,8	18°	▲/Δ

▲ ab Lager / ab Lager Δ 4 Wochen / 4 Wochen x auf Anfrage / auf Anfrage

Abmessungen in mm

Dimensions in mm

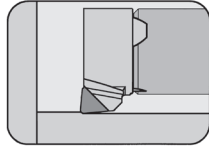
Ausführung R oder L angeben

State R or L version

Weitere Abmessungen auf Anfrage

Further sizes upon request

Schneidplatte
Insert
107/108/111/11P/114



Seite/Page
14-15

Schnittdaten
Cutting Data

Seite/Page
24

Mini



Bohrung-Drehen mit CBN

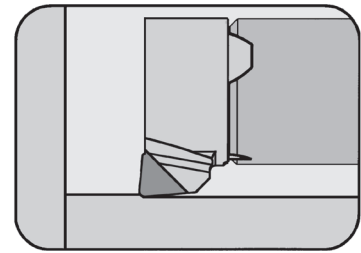
- Hartbearbeitung
- Gussbearbeitung
- Sinterstähle/Superlegierungen

Boring and Profiling with PCBN

- Hard Turning
- Machining castings
- Sintered steel and Superalloys

Schneidplatte 107/108/111/11P/114

Insert

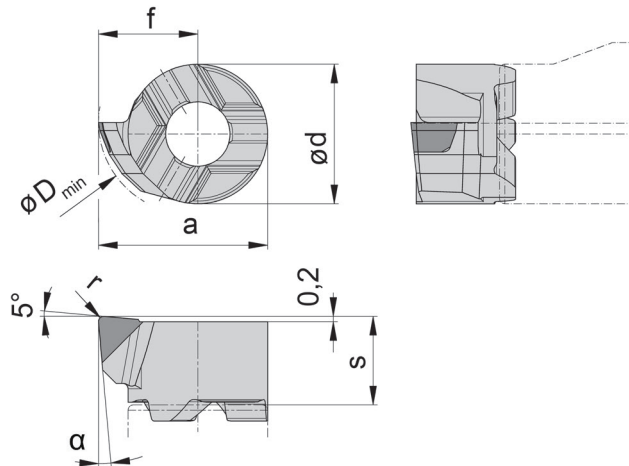


Bohrungs-Ø ab	Bore Ø from	6,8 mm
---------------	-------------	--------

CBN-bestückt
PCBN tipped

für Klemmhalter
for Toolholder

Typ B107
Type B108
B111
B11P
B114
HC114



ISO Mat. Code



Schnittdaten Seite 24
Cutting data page 24

R = rechts wie gezeichnet
R = right hand version shown

L = links spiegelbildlich
L = left hand version

Bestellnummer Part number	s	f	a	r	d	D _{min}	α		CB10	CB35
R107.0537.02.B	3,30	3,70	6,30	0,20	5,2	6,8	5°		▲	
R/L107.1837.01.B	3,30	3,70	6,30	0,10	5,2	6,8	18°		▲/Δ	▲/Δ
R/L107.1837.02.B	3,30	3,70	6,30	0,20	5,2	6,8	18°		▲/Δ	▲/Δ
R108.0547.03.B	3,50	4,65	7,65	0,30	6,0	7,8	5°		▲	
R/L108.1847.03.B	3,50	4,65	7,65	0,30	6,0	7,8	18°		▲/▲	▲/Δ
R/L108.1847.15.B	3,50	4,65	7,65	0,15	6,0	7,8	18°		▲/Δ	▲/Δ
R111.0557.03.B	3,95	5,70	9,70	0,30	8,0	10,0	5°		▲	
R111.0567.03.B	3,95	6,70	10,70	0,30	8,0	11,0	5°		▲	
R/L/11P.1859.03.B	4,20	5,90	9,40	0,30	7,0	9,8	18°		▲/Δ	▲/Δ
R/L11P.1859.15.B	4,20	5,90	9,40	0,15	7,0	9,8	18°		▲/Δ	▲/Δ
R114.0572.04.B	5,30	7,25	11,75	0,40	9,0	12,5	5°		▲	
R/L114.1872.02.B	5,30	7,25	11,75	0,20	9,0	12,5	18°		▲/▲	▲/▲
R/L114.1872.04.B	5,30	7,25	11,75	0,40	9,0	12,5	18°		▲/▲	▲/▲

▲ ab Lager / ab Lager Δ 4 Wochen / 4 Wochen x auf Anfrage / auf Anfrage

Abmessungen in mm

Dimensions in mm

Ausführung R oder L angeben

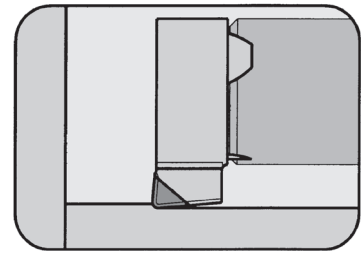
State R or L version

Weitere Abmessungen auf Anfrage

Further sizes upon request

Schneidplatte 107/108/111/11P/114

Insert

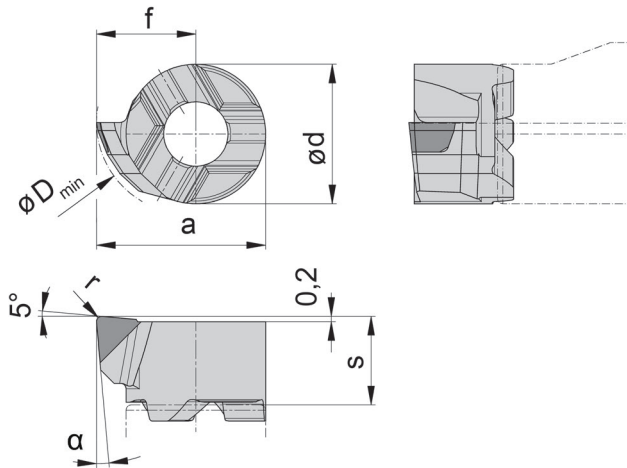


Bohrungs-Ø ab	Bore Ø from	6,8 mm
---------------	-------------	--------

CBN-bestückt
PCBN tipped

für Klemhalter
for Toolholder

Typ B107
Type B108
B111
B11P
B114
HC114



R = rechts wie gezeichnet
R = right hand version shown

L = links spiegelbildlich
L = left hand version

ISO Mat. Code



Schnittdaten Seite 24
Cutting data page 24

Bestellnummer Part number	s	f	a	r	d	D _{min}	α	CH1G
R/L107.1837.01.BA	3,3	3,70	6,30	0,10	5,2	6,8	18°	▲/Δ
R/L107.1837.02.BA	3,3	3,70	6,30	0,20	5,2	6,8	18°	▲/Δ
R/L108.1847.15.BA	3,5	4,65	7,65	0,15	6,0	7,8	18°	▲/Δ
R/L108.1847.03.BA	3,5	4,65	7,65	0,30	6,0	7,8	18°	▲/Δ
R/L11P.1859.15.BA	4,2	5,90	9,40	0,15	7,0	9,8	18°	▲/Δ
R/L11P.1859.03.BA	4,2	5,90	9,40	0,30	7,0	9,8	18°	▲/Δ
R/L114.1872.02.BA	5,3	7,25	11,75	0,20	9,0	12,5	18°	▲/▲
R/L114.1872.04.BA	5,3	7,25	11,75	0,40	9,0	12,5	18°	▲/▲

▲ ab Lager / ab Lager Δ 4 Wochen / 4 Wochen x auf Anfrage / auf Anfrage

Abmessungen in mm

Dimensions in mm

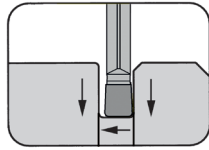
Ausführung R oder L angeben

State R or L version

Weitere Abmessungen auf Anfrage

Further sizes upon request

Schneidplatte
Insert
229



Seite/Page
18-19

Schnittdaten
Cutting Data

Seite/Page
25

229



Einstechen mit CBN

- Hartbearbeitung
- Gussbearbeitung
- Sinterstähle/Superlegierungen

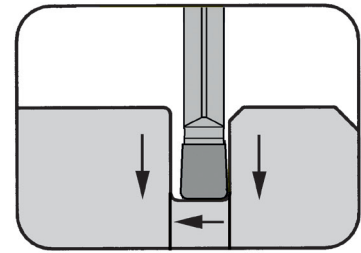
Turning with PCBN

- Hard Turning
- Machining castings
- Sintered steel and Superalloys

Schneidplatte

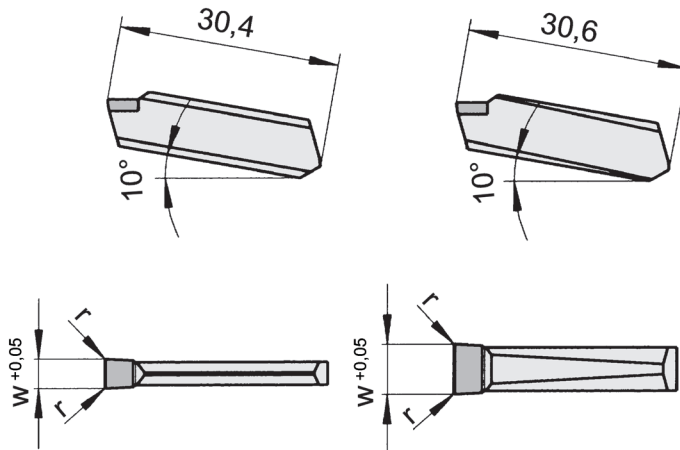
Insert

229



Stechtiefe bis Stechbreite	Depth of groove up to Width of groove	18 mm 3-6 mm
-------------------------------	--	-----------------

CBN-bestückt
PCBN tipped



Schneidbreite 3 - 5 mm
Width 3 - 5 mm

Schneidbreite 6 mm
Width 6 mm

für Klemmhalter
for Toolholder

- Typ 210
Type 218
226
219
213
214
849
R/LA210
R/LA226
225
257

ISO Mat. Code



Schnittdaten Seite 25
Cutting data page 25

Bestellnummer Part number	w	r	Größe Size	CB10	CB35
229.0300.22.B	3	0,2	03	▲	▲
229.0300.24.B	3	0,4	03	▲	▲
229.0400.22.B	4	0,2	04	▲	▲
229.0400.24.B	4	0,4	04	▲	▲
229.0500.22.B	5	0,2	04	Δ	▲
229.0500.24.B	5	0,4	04	▲	▲
229.0600.24.B	6	0,4	05	Δ	▲
229.0600.26.B	6	0,6	05	Δ	▲

▲ ab Lager / ab Lager Δ 4 Wochen / 4 Wochen x auf Anfrage / auf Anfrage

Abmessungen in mm

Dimensions in mm

Schneidplatten sind in **rechten und linken** Klemmhaltern verwendbar.

Indexable inserts can be used in **right and left** hand toolholders.

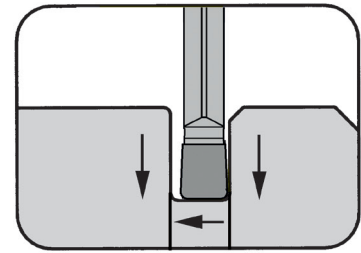
Weitere Abmessungen auf Anfrage

Further sizes upon request

Schneidplatte

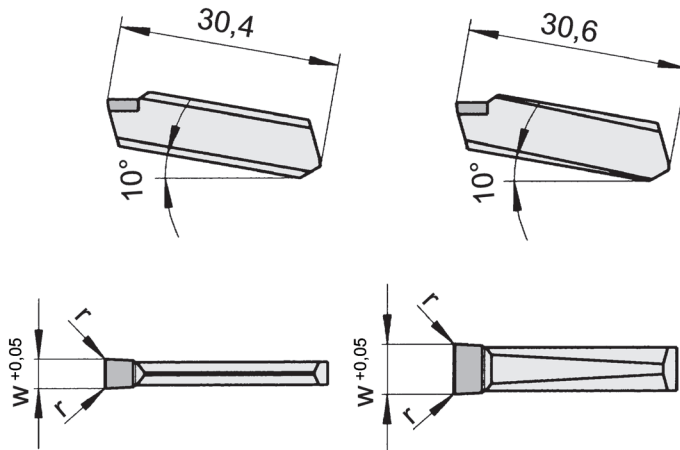
Insert

229



Stechtiefe bis Stechbreite	Depth of groove up to Width of groove	18 mm 3-6 mm
-------------------------------	--	-----------------

CBN-bestückt
PCBN tipped



Schneidbreite 3 - 5 mm
Width 3 - 5 mm

Schneidbreite 6 mm
Width 6 mm

für Klemhalter
for Toolholder

- Typ 210
- Type 218
- 226
- 219
- 213
- 214
- 849
- R/LA210
- R/LA226
- 225
- 257

ISO Mat. Code



Schnittdaten Seite 25
Cutting data page 25

Bestellnummer Part number	w	r	Größe Size	CH1G
229.0300.22.BA	3	0,2	03	Δ
229.0300.24.BA	3	0,4	03	Δ
229.0400.22.BA	4	0,2	03	Δ
229.0400.24.BA	4	0,4	03	Δ
229.0500.22.BA	5	0,2	04	Δ
229.0500.24.BA	5	0,4	04	Δ
229.0600.24.BA	6	0,4	05	Δ
229.0600.26.BA	6	0,6	05	Δ

▲ ab Lager / ab Lager Δ 4 Wochen / 4 Wochen x auf Anfrage / auf Anfrage

Abmessungen in mm
Dimensions in mm

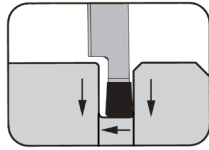
Schneidplatten sind in **rechten und linken** Klemmhaltern verwendbar.

Indexable inserts can be used in **right and left** hand toolholders.

Weitere Abmessungen auf Anfrage

Further sizes upon request

Schneidplatte
Insert



Seite/Page
22-23

Schnittdaten
Cutting Data

Seite/Page
25

315



Einstechen mit CBN

- Hartbearbeitung
- Gussbearbeitung
- Sinterstähle/Superlegierungen

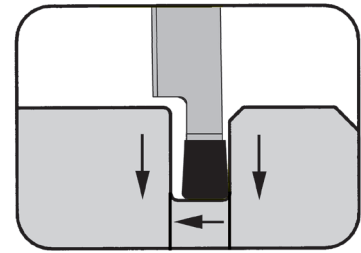
Turning with PCBN

- Hard Turning
- Machining castings
- Sintered steel and Superalloys

Schneidplatte

Insert

315

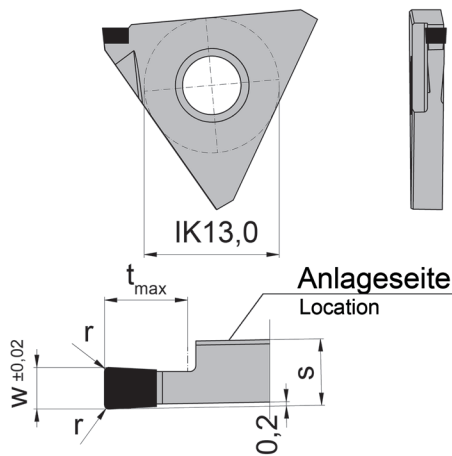


Stechtiefe bis Stechbreite	Depth of groove up to Width of groove	5 mm 0,5-4 mm
-------------------------------	--	------------------

CBN-bestückt
PCBN tipped

für Klemhalter
for Toolholder

Typ 356
Type 333



ISO Mat. Code



Schnittdaten Seite 25
Cutting data page 25

R = rechts wie gezeichnet
R = right hand version shown

L = links spiegelbildlich
L = left hand version

Bestellnummer Part number	w	r	t _{max}	s	Größe Size	CB10	CB35
R/L315.0532.01.B	0,5	0,10	1,1	3,2	03	▲/▲	▲/▲
R/L315.1032.01.B	1,0	0,10	2,0	3,2	03	▲/▲	▲/▲
R/L315.1532.15.B	1,5	0,15	3,0	3,2	03	▲/▲	▲/▲
R/L315.2032.02.B	2,0	0,20	4,0	3,2	03	▲/▲	▲/▲
R/L315.2532.02.B	2,5	0,20	5,0	3,2	03	▲/▲	▲/▲
R/L315.3032.02.B	3,0	0,20	5,0	3,2	03	▲/▲	▲/▲
R/L315.4054.02.B	4,0	0,20	5,0	3,2	03	▲/▲	▲/▲

▲ ab Lager / ab Lager Δ 4 Wochen / 4 Wochen x auf Anfrage / auf Anfrage

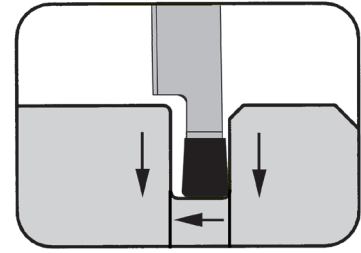
Abmessungen in mm
Dimensions in mm

Weitere Abmessungen auf Anfrage
Further sizes upon request

Schneidplatte

Insert

315

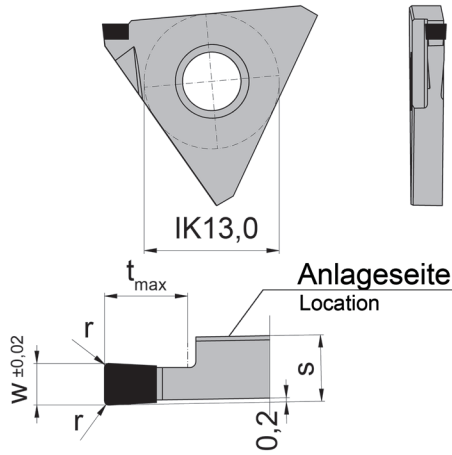


Stechtiefe bis Stechbreite	Depth of groove up to Width of groove	5 mm 0,5-4 mm
-------------------------------	--	------------------

CBN-bestückt
PCBN tipped

für Klemhalter
for Toolholder

Typ 356
Type 333



ISO Mat. Code



Schnittdaten Seite 25
Cutting data page 25

R = rechts wie gezeichnet
R = right hand version shown

L = links spiegelbildlich
L = left hand version

Bestellnummer Part number	w	r	t _{max}	s	Größe Size	CH1G
R/L315.0532.01.BA	0,5	0,10	1,1	3,2	03	▲▲
R/L315.1032.01.BA	1,0	0,10	2,0	3,2	03	▲▲
R/L315.1532.15.BA	1,5	0,15	3,0	3,2	03	▲▲
R/L315.2032.02.BA	2,0	0,20	4,0	3,2	03	▲▲
R/L315.2532.02.BA	2,5	0,20	5,0	3,2	03	▲▲
R/L315.3032.02.BA	3,0	0,20	5,0	3,2	03	▲▲
R/L315.4054.02.BA	4,0	0,20	5,0	3,2	03	▲▲

▲ ab Lager / ab Lager Δ 4 Wochen / 4 Wochen x auf Anfrage / auf Anfrage

Abmessungen in mm
Dimensions in mm

Weitere Abmessungen auf Anfrage
Further sizes upon request

Schnittdaten Supermini und Mini

Cutting Data Supermini and Mini



Werkstoff Material	Substrat Substrate	Einsatzgebiet Application	v_c m/min	f_n (mm/trs) (mm/giro)	a_p (mm)	Kühlung Coolant
H gehärteter Stahl - <u>ohne</u> Schnittunterbrechung Hardened Steel - <u>without</u> interrupted cut 45-65 HRC	CB10	Ø 2,0 - Ø 4,0	80-140	0,01-0,03	0,01-0,05	Luft/Emulsion Air/Emulsion
		> Ø 4,0	90-150	0,02-0,05	0,02-0,15	
	CB35	Ø 2,0 - Ø 4,0	90-150	0,01-0,03	0,01-0,05	Luft Air
		> Ø 4,0	100-160	0,02-0,05	0,02-0,15	
P Sinterstahl, weich (z.B. Sint D11) Sintered steel, soft < 220 HB	CH1G	Ø2,0 - Ø4,0	80-280	0,02-0,10	0,02-0,12	Emulsion Emulsion
	CB35	> Ø 4,0	100-390	0,02-0,18	0,02-0,40	
K Grauguss "GG" (GJL) Grey cast iron < 240 HB	CB35	Ø 2,0 - Ø 4,0	300-1000	0,02-0,10	0,02-0,15	Emulsion/Luft Emulsion/Air
		> Ø 4,0	400-1200	0,03-0,18	0,02-0,40	
	CB35	Ø 2,0 - Ø 4,0	150-650	0,02-0,07	0,02-0,12	Emulsion/Luft Emulsion/Air
		> Ø 4,0	200-700	0,02-0,13	0,02-0,35	
	CH1G CB35	Ø 2,0 - Ø 4,0	140-400	0,01-0,05	0,01-0,25	Emulsion/Luft Emulsion/Air
		> Ø 4,0	180-550	0,02-0,11	0,02-0,32	
ADl (vergütet / hardened)	CH1G	Ø2,0 - Ø4,0	50-110	0,01-0,025	0,01-0,05	Emulsion Emulsion
		> Ø 4,0	80-130	0,01-0,06	0,015-0,25	
S Nickel-Basis und Superlegierungen Nickel based and Superalloys Schlichtbearbeitung / Finishing	CH1G	Ø2,0 - Ø4,0	140-250	0,01-0,03	0,01-0,06	Emulsion (Hochdruck) Emulsion (High pressure)
		> Ø 4,0	180-350	0,01-0,045	0,01-0,18	
	CH1G	Ø2,0 - Ø4,0	60-200	0,01-0,025	0,01-0,04	Emulsion (Hochdruck) Emulsion (High pressure)
		> Ø 4,0	100-300	0,01-0,05	0,01-0,08	

Schnittdaten Systeme 229 und 315

Cutting Data Systems 229 and 315



Werkstoff Material	Substrat Substrate	Einsatzgebiet Application	v_c m/min	f_n (mm/trs) (mm/giro)	a_p (mm)	Kühlung Coolant	
H gehärteter Stahl - <u>ohne</u> Schnittunterbrechung Hardened Steel - <u>without</u> interrupted cut 45-65 HRC	CB10	Stechen ins Volle Grooving in solid	80-140	0,02-0,06	-	Luft/Emulsion Air/Emulsion	
		Teilschnitt, Flankenbearbeitung Partial cut, Side turning	90-150	0,03-0,08	0,10-0,25		
	gehärteter Stahl - <u>mit</u> Schnittunterbrechung Hardened Steel - <u>with</u> interrupted cut 45-65 HRC	CB35	Stechen ins Volle Grooving in solid	90-150	0,02-0,06	-	Luft Air
			Teilschnitt, Flankenbearbeitung Partial cut, Side turning	100-160	0,03-0,08	0,10-0,25	
P Sinterstahl, weich (z.B. Sint D11) Sintered steel, soft < 220 HB	CH1G	Stechen ins Volle Grooving in solid	100-280	0,03-0,15	-	Emulsion Emulsion	
	CB35	Teilschnitt, Flankenbearbeitung Partial cut, Side turning	100-390	0,03-0,20	0,10-0,65		
K	Grauguss "GG" (GJL) Grey cast iron < 240 HB	Stechen ins Volle Grooving in solid	400-1000	0,05-0,30	-	Emulsion/Luft Emulsion/Air	
		Teilschnitt, Flankenbearbeitung Partial cut, Side turning	400-1200	0,05-0,45	0,10-1,0		
	Grauguss „GGV“ (GJS) Grey cast iron 220-300 HB	CB35	Stechen ins Volle Grooving in solid	200-650	0,03-0,15	-	Emulsion/Luft Emulsion/Air
			Teilschnitt, Flankenbearbeitung Partial cut, Side turning	200-700	0,03-0,20	0,05-0,75	
	Grauguss „GGG“ (GJS) Grey cast iron 220-300 HB	CH1G	Stechen ins Volle Grooving in solid	180-450	0,03-0,15	-	Emulsion/Luft Emulsion/Air
		CB35	Teilschnitt, Flankenbearbeitung Partial cut, Side turning	180-600	0,03-0,20	0,05-0,70	
	ADI (vergütet / hardened)	CH1G	Stechen ins Volle Grooving in solid	70-110	0,02-0,04	-	Emulsion Emulsion
			Teilschnitt, Flankenbearbeitung Partial cut, Side turning	80-130	0,03-0,10	0,05-0,65	
S	CH1G	Stechen ins Volle Grooving in solid	-	-	-	Emulsion (Hochdruck) Emulsion (High pressure)	
		Teilschnitt, Flankenbearbeitung Partial cut, Side turning	180-350	0,02-0,07	0,02-0,20		
	Titan (rein), Titanlegierungen Titanium (pure), Titanium alloys	CH1G	Stechen ins Volle Grooving in solid	80-250	0,02-0,04	-	Emulsion (Hochdruck) Emulsion (High pressure)
Teilschnitt, Flankenbearbeitung Partial cut, Side turning			100-300	0,02-0,08	0,03-0,30		

Mit Sonderwerkzeugen nach Maß gilt HORN in der Branche als Problemlöser für anspruchsvolle Zerspanaufgaben. Auch im Bereich der CBN-bestückten ISO-Werkzeuge für den Einsatz in gehärteten Stählen und schwer zu zerspanenden Werkstoffen besitzt HORN ein hohes Knowhow. HORN CBN-Werkzeuge sind speziell für die Bearbeitungsaufgabe abgestimmt. Die Techniker von HORN arbeiten immer mit dem Ziel, die Produktivität, die Wirtschaftlichkeit und somit den Ertrag seiner Anwender zu steigern.

For the supply of customised special tools, HORN is regarded in the industry as a problem solver for demanding machining tasks. HORN also has a high level of expertise in the field of CBN-tipped ISO tools for machining hardened steels and other difficult materials.

CBN tools are in most cases designed for users' special machining applications and production processes. HORN's engineers always work with the aim of increasing the productivity, efficiency and thus the yield of its users.



**Weitere Informationen finden Sie in unserem Katalog
HOCHHARTE SCHNEIDSTOFFE.**

Further informations can be found in our catalogue
ULTRA HARD CUTTING MATERIALS.





**FINDEN SIE JETZT IHRE
PASSENDE WERKZEUGLÖSUNG.**

FIND YOUR RIGHT
TOOLING SOLUTION NOW.

www.PHorn.de

DEUTSCHLAND, STAMMSITZ

GERMANY, HEADQUARTERS

—

Hartmetall Werkzeugfabrik

Paul Horn GmbH

Horn-Straße 1

D-72072 Tübingen

Tel +49 7071 / 70040

Fax +49 7071 / 72893

info@PHorn.de

www.PHorn.de

Find your country:

www.PHorn.com/countries