



NEW

NEUE HARTMETALLSORTE SG3_

Die Sorte für gehärtete Stähle und schwerzerspanbare Werkstoffe

NEW CARBIDE GRADE SG3_

The choice for machining hardened steel and difficult-to-machine materials



DER UNTERSCHIED: MEHR MÖGLICHKEITEN

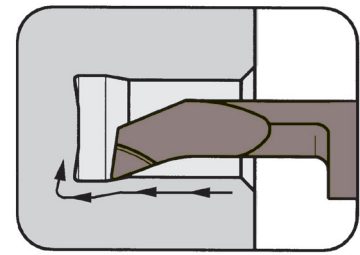
THE DIFFERENCE:
MORE POSSIBILITIES

- **Hartbearbeitung bis 58 HRC mit beschichtetem Hartmetall**
Hard machining up to 58 HRC with coated carbide
- **Effiziente Zerspanung von schwerzerspanbaren Werkstoffen**
Efficient machining of difficult-to-machine materials
- **Schnelle Lieferzeiten durch interne Beschichtung**
Fast delivery times due to in-house coating

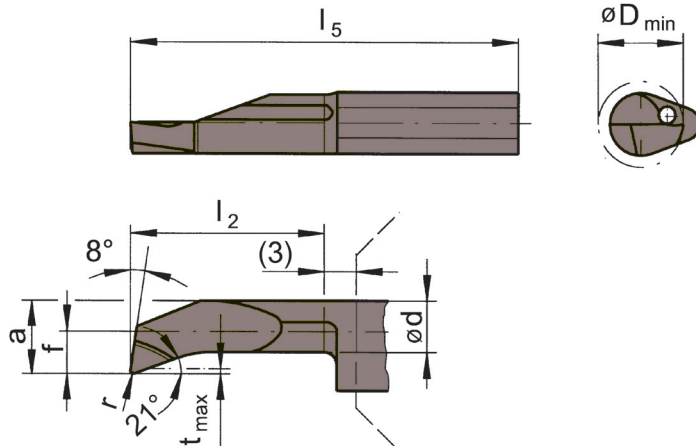
Schneidplatte

Insert

105



Bohrungs-Ø ab Bore Ø from 4 mm



für Klemhalter
for Toolholder

Typ H105
Type HC105
 B/BU105
 VDI
 B105C
 B105TS
 IR105
 962
 AIH
 963
 N

R = rechts wie gezeichnet
R = right hand version shown

L = links spiegelbildlich
L = left hand version

Bestellnummer Part number	r	f	a	d	b	l ₂	l ₅	t _{max}	D _{min}	SG36
R/L105.1819.01.1.4F	0,10	1,9	3,7	2,9	6,4	10	25	0,3	4	▲/▲
R/L105.1819.01.2.4F	0,10	1,9	3,7	2,9	6,4	15	30	0,3	4	▲/▲
R/L105.1823.15.2.5F	0,15	2,3	4,7	4,0	7,0	15	30	0,5	5	▲/▲
R/L105.1823.15.3.5F	0,15	2,3	4,7	4,0	7,0	20	35	0,5	5	▲/▲

▲ ab Lager / on stock Δ 4 Wochen / 4 weeks x auf Anfrage / upon request

● empfohlen / recommended

o bedingt einsetzbar / alternative recommendation

- nicht geeignet / not suitable

□ unbeschichtete HM-Sorten / uncoated grades

■ beschichtete HM-Sorten / coated grades

■ bestückt/Cermet / brazed/Cermet

Abmessungen in mm

Dimensions in mm

Ausführung R oder L angeben

State R or L version

Weitere Abmessungen auf Anfrage

Further sizes upon request

P	-
M	-
K	-
N	-
S	•
H	•

HM-Sorten
Carbide grades

				Vorschub f (mm/U) / Feed rate f (mm/rev)						
				Supermini®			Mini			
				0,01 - 0,02	0,02 - 0,05	0,02 - 0,05	0,01 - 0,03	0,03 - 0,10	0,01 - 0,08	
ISO	Material Material	Härte Brinell Hardness Brinell		Schnittgeschwindigkeit / Cutting speed v_c m/min						
		HB	MG12	EG55/35 ES15/1P	TH35*	AN25	IG35/36*	SG3_	DD25	
P	Kohlenstoffstahl Carbon steel	C < 0,4%	125							
		C > 0,4% < 0,6 %	150		160 200 - 14	170 210 - 14	160 200 - 14			
		C > 0,4% < 0,6 %	200							
	niedrig legierter Stahl low alloyed steel	geglüht annealed	180							
		vergütet quenched	275		140 180 - 16	160 200 - 16	160 200 - 16			
		vergütet quenched	300							
	hochlegierter Stahl high alloyed steel	geglüht annealed	200		80 120 - 19	100 140 - 19	100 140 - 19			
		vergütet quenched	325							
Stahlguss Cast steel	unlegiert unalloyed	180								
	niedrig legiert low alloyed	220		120 160 - 19	140 180 - 19	140 180 - 19				
	hoch legiert high alloyed	225								
M	Rostfreier Stahl Stainless steel	martensitisch ferritisch martensitic, ferritic	200		70 90 - 19			80 100 - 19		
		austenitisch austenitic	180					70 80 - 16		
K	Grauguss Grey cast iron		180-260		120 160 - 16	120 160 - 16				
	Kugelgraphitguss Spheroidal graphite cast iron		180-260		100 140 - 16	120 160 - 18				
	Temperguss Malleable cast iron		130-230		120 160 - 18	140 180 - 16				
S	Warmfeste Legierung Heat resistant alloy	NiFe					70 75 - 18	70 75 - 18		
		NiCo					35 40 - 18	35 40 - 18		
	Titan rein Titan pure		100				70 75 - 18			
	Titanlegierungen Titan alloys		266				70 75 - 18			
N	Al-Legierungen Al-alloys			14-220					180 220 - 14	
	Kupfer- und Messinglegierung Copper and brass alloys			14-220					180 220 - 14	
H	gehärtetes Material hardened material	> 54 HRC						50 60 - 30		

v_c ist abhängig vom Werkzeug-Ø und damit eingeschränkt durch die Höchstdrehzahl der Maschine.
 v_c is depending on the tool diameter and therefore of the maximum numbers of revolutions of the machine.

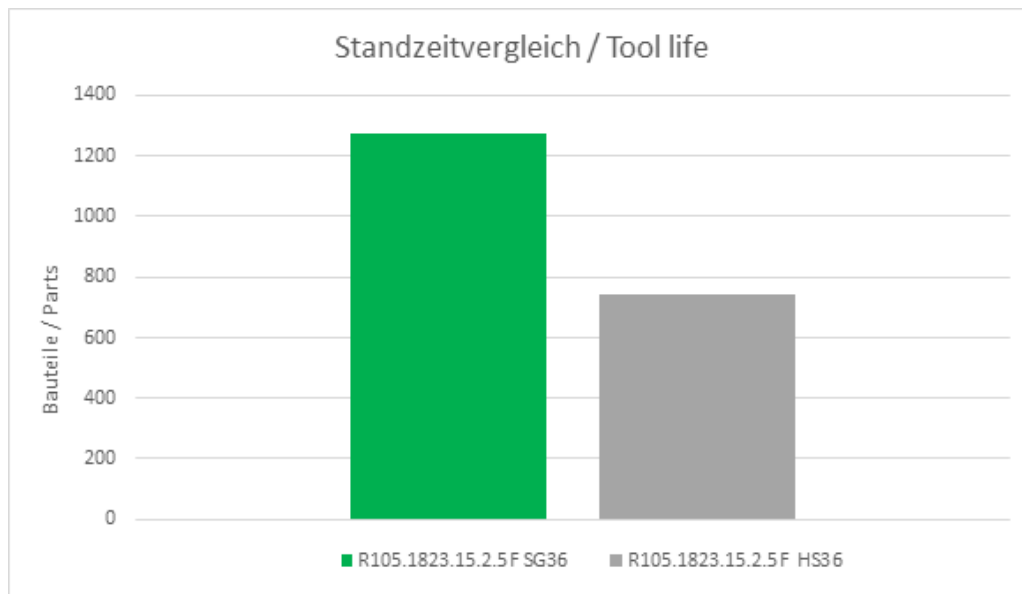
* Wenn nicht verfügbar, bitte T125 oder T126 einsetzen
 * If not available, please use T125 or T126

Standzeitvergleich

Bauteil: Hülse
 Maschine: Traub TNL 32
 Material: 1.3505 (100Cr6) 56-58RC
 Kühlung: trocken
 v_c (m/min) 60
 f (mm/U) 0,02
 a_p (mm) 0,03

Tool life

Part: Sleeve
 Machine: Traub TNL 32
 Material: 1.3505 (100Cr 6) 56-58RC
 Coolant: dry
 v_c (m/min) 60
 f (mm/U) 0,02
 a_p (mm) 0,03



Weitere Einsatzgebiete der Hartmetallsorte SG3_

- Fräsen von Super-Duplex
- Wirbeln von Titan Grade 5
- Schlitzfräsen in Titan Grade 5
- Axialstechen in verschiedenen Titanlegierungen
- Hartdrehen mit Supermini (56 HRC)
- Hartstechen

Further applications of the SG3_ carbide grade

- Milling Super Duplex
- Whirling of titanium grade 5
- Slot milling in titanium grade 5
- Face grooving in various titanium alloys
- Hard turning with Supermini (56 HRC)
- Hard turning

Weitere Informationen finden Sie in unserem Katalog
SUPERMINI UND MINI - INNENBEARBEITUNG.

Further informations can be found in our catalogue
SUPERMINI AND MINI - INTERNAL MACHINING.





**FINDEN SIE JETZT IHRE
PASSENDE WERKZEUGLÖSUNG.**

FIND YOUR RIGHT
TOOLING SOLUTION NOW.

www.PHorn.de

DEUTSCHLAND, STAMMSITZ

GERMANY, HEADQUARTERS

—

Hartmetall Werkzeugfabrik

Paul Horn GmbH

Horn-Straße 1

D-72072 Tübingen

Tel +49 7071 / 70040

Fax +49 7071 / 72893

info@PHorn.de

www.PHorn.de

Find your country:

www.PHorn.com/countries