



NEW

VERZÄHNUNGSBEARBEITUNG

Erweitertes Werkzeugportfolio zur wirtschaftlichen Herstellung von Verzahnungen

GEAR MACHINING

Expanded tool range for the economical production of gears

HORN hat sein Werkzeugportfolio für die wirtschaftliche Herstellung von Verzahnungen in den letzten Jahren stetig ausgebaut. Welche Werkzeuglösung zum Einsatz kommt, hängt von verschiedenen Faktoren ab:

Modulgröße, Losgrößen und die vorhandene Maschinentechologie sind die wesentlichen Faktoren, die über die zu wählende Fertigungstechnologie entscheiden. HORN hat für einige Anwendungsfälle eine produktive Werkzeuglösung entwickelt. Insbesondere die neuen Werkzeugmaschinen mit gekoppelten Achsen bieten heute Möglichkeiten zur Verzahnungsherstellung, die früher Spezialmaschinen vorbehalten war.

HORN zeigt sich hierbei nicht nur als Werkzeuglieferant, sondern auch als Partner bei der Entwicklung neuer Fertigungsstrategien direkt an der Maschine. Die Auslegung eines Werkzeuges beinhaltet auch die Festlegung der Bearbeitungsparameter und die Einstellungen an der Werkzeugmaschine und werden von uns bei der Werkzeugübergabe mitgeliefert. Die Aufbereitung der Verzahnungswerkzeuge ist ein elementarer Punkt bei der Betrachtung Cost-per-Part. HORN hat alle Fertigungsschritte zum Nachschleifen in der eigenen Hand und garantiert eine Lieferzeit unter fünf Wochen, mit der Qualität eines Neuwerkzeugs.

Over the last few years HORN has continuously expanded its tool portfolio for the economical production of gears. Which tool solution is used depends on various factors:

Module size, batch sizes and the available machine technology are the essential factors that decide on the production technology to be selected. HORN has developed a productive tool solution for some applications. In particular, new machine tools with synchronised axes now offer possibilities for gear manufacturing that were previously reserved for special machines.

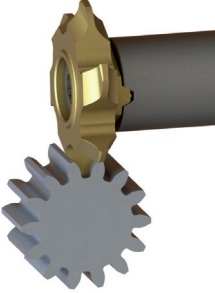
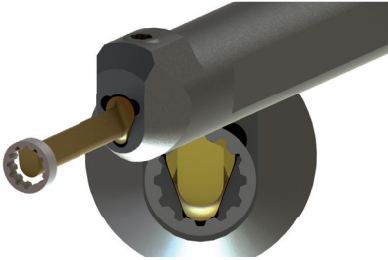

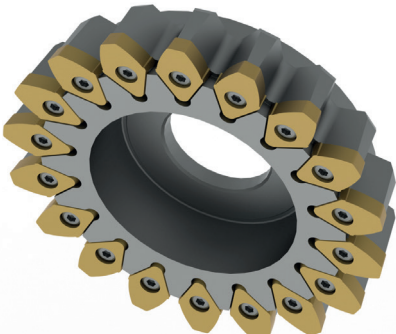
HORN presents itself not only as a tool supplier, but also as a partner in the development of new manufacturing strategies. The design of a tool also includes determination of the machining parameters and the settings on the machine tool and are supplied by us when the tool is delivered. The preparation of the gear cutting tools is a fundamental point when considering cost-per-part. HORN has in-house control over all production processes for regrinding and guarantees the quality of a new tool in a delivery time of less than five weeks.

Überblick Verzahnungsverfahren Overview Gear Processes	4-5
Verzahnungsfräsen Gear Milling	6-24
Verzahnungsstoßen Gear Broaching	25-30
Wälzschälen Gear Skiving	31-39
Abwälzstoßen Gear Shaping	41-44
Schlagzahnfräsen Single-point Gear Milling	45-48
Kegelradfräsen Bevel Gear Milling	49-54
5-Achs-Fräsen von Verzahnungen 5-Axis Milling of Gears	55-58
Entgraten von Verzahnungen Deburring of Gears	59-62
Verzahnungsparameter Tooth parameters	63

Übersicht Verzahnungsverfahren

Overview Gear Processes



Technologie Technology	Kleinserie Small series	Mittlere Losgrößen Medium batch sizes	Großserie Large series
Verzahnungsfräsen (außen) Gear milling (external) 	+++	++	0
Verzahnungsstoßen (außen und innen) Gear broching (external and internal) 	+++	++	+
Wälzschälen (außen und innen) Gear skiving (external and internal) 	0	+	+++
Abwälzstoßen (außen und innen) Gear shaping (external and internal) 	0	+	+++

0 nicht geeignet
0 not suitable

+ bedingt geeignet
+ limited suitability

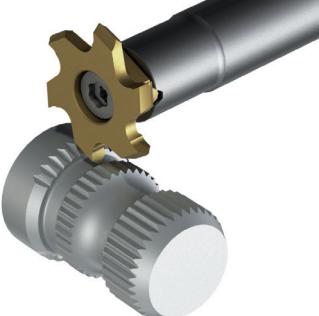


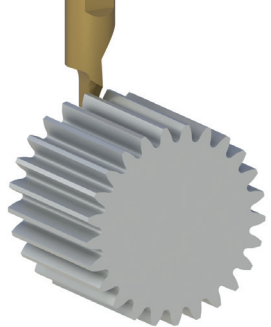
++ gut geeignet
++ suitable

+++ sehr gut geeignet
+++ very suitable

Übersicht Verzahnungsverfahren

Overview Gear Processes



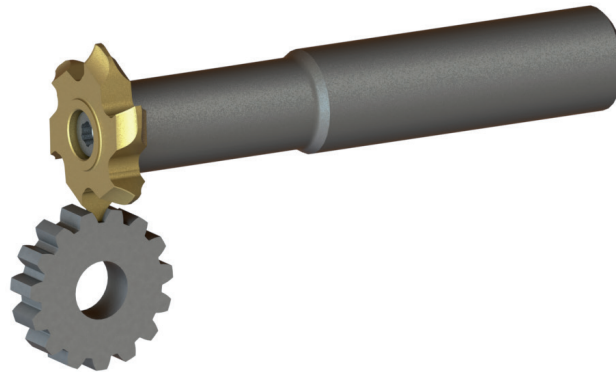
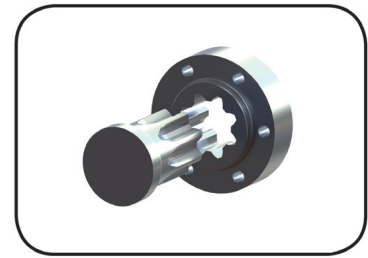
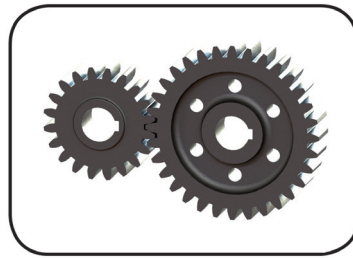
Technologie Technology	Kleinserie Small series	Mittlere Losgrößen Medium batch sizes	Großserie Large series
Schlagzahnfräsen (außen) Single-point gear milling (external) 	0	+++	+
Kegelradfräsen (außen) Bevel gear milling (external) 	+	+	+++
5-Achs-Fräsen von Verzahnungen (außen) 5-Axis milling of gears (external) 	+++	0	0
Entgraten von Verzahnungen Deburring of gears 	+++	+++	+++

0 nicht geeignet
0 not suitable

+ bedingt geeignet
+ limited suitability

++ gut geeignet
++ suitable

+++ sehr gut geeignet
+++ very suitable



Fräsplatten für Stirnräder und Zahnwellen

Milling inserts for spur gears and gear shafts

Stirnräder / Zahnstangen Bezugsprofil 1 nach DIN 3972 Cylindrical gears / Tooth bars Basic profile 1 according to DIN 3972	Zahnwellen / Welle-Nabe / Kerbverzahnung DIN 5480 / ANSI B92.1 Gear shafts / Shaft-hub / Serration DIN 5480 / ANSI B92.1	Schneidplatte Typ Insert type	Ds [mm]
$m_n \leq 0,8$	$m_n \leq 1 / d_B \geq 40$	606	11,7
$m_n \leq 1$	$m_n \leq 1,5 / d_B \geq 40$	608	15,7
$m_n \leq 1,25$	$m_n \leq 2 / d_B \geq 40$	611	17,7
$m_n \leq 1,5$	$m_n \leq 3 / d_B \geq 22$	613	21,7
$m_n \leq 2$	$m_n \leq 2,5 / d_B \geq 40$	628	27,7
$m_n \leq 2,5 / \text{Nr. 5 - 8}$	$m_n \leq 2,5 / d_B \geq 30$	632	31,7
$m_n \leq 2,25 / \text{Nr. 2 - 8}$			
$m_n \leq 2 \text{ Nr. 1 - 8}$			
$m_n \leq 3$	$m_n \leq 3 / d_B \geq 50$	635	34,7
$m_n \leq 1,5$	$m_n \leq 2 / d_B \geq 60$	636	35,7



NEW

VERZÄHNUNGSFRÄSEN

Modulgrößen von 0,5 bis 4 mm

GEAR MILLING

Module sizes from 0.5 up to 4 mm

HORN



DER UNTERSCHIED: MEHR MÖGLICHKEITEN

THE DIFFERENCE:
MORE POSSIBILITIES

- **Modulgrößen 0,5 mm bis 4 mm ab Lager**

Module sizes 0.5 mm to 4 mm from stock

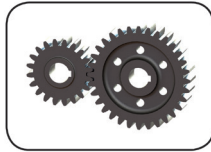
- **Hohe Schneidenanzahl für kurze Bearbeitungszeiten**

High number of cutting edges for short machining times

- **Weitere Modulabmessungen bis Modul 6 mm kurzfristig lieferbar**

Further module sizes up to module 6 mm available for short term delivery

Schneidplatte
Insert
613/628/632/635



Seite/Page
12-18

Fräser-Nr. Milling cutter N°	*z (Zähnezahl Stirnrad) *z (N° of teeth cylindrical gear)
1	12 - 13
2	14 - 16
3	17 - 20
4	21 - 25
5	26 - 34
6	35 - 54
7	55 - 134
8	≥ 135...Zahnstange/Tooth bar

Bestellbeispiel: 613.3972.100.8
Ordering example:



Fräser-Nr. / Milling cutter N° 8
Modul 1 / Module 1
DIN 3972
Fräser Typ / Milling cutter type 613

613/628/632/635



**Schneidplatten mit
6 Schneiden**

Modulgrößen 0,5 mm bis 3 mm

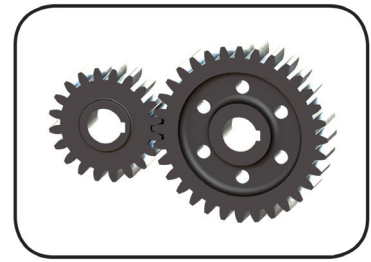
**Inserts with
6 cutting edges**

Modul sizes 0.5 mm up to 3 mm

Schneidplatte

Insert

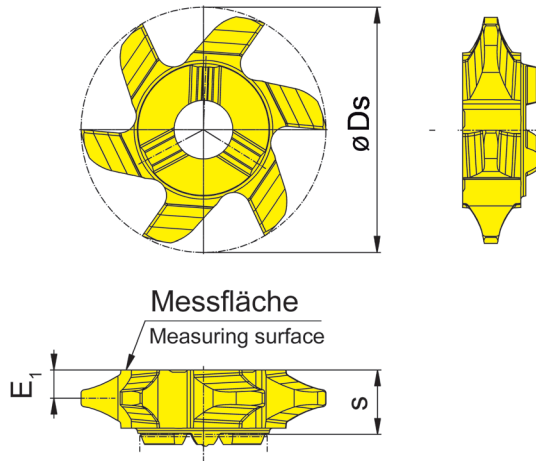
613



Zahnformfräser für Stirnräder mit Evolventenverzahnung nach DIN 867
 Bezugsprofil 1 nach DIN 3972 für Fertigbearbeitung, Profilverschiebungsfaktor 0
 Gear milling cutter for cylindrical gears with involuted flanks according to DIN 867
 Basic profile 1 according to DIN 3972 for finishing, addendum shift 0

für Fräserschaft
 for Milling shank

Typ M313
 Type



Eingriffswinkel 20°
 Pressure angle 20°

Bestellnummer Part number	Modul Module	Z_{min}	Z_{max}	E_1	s	t_{max}	Ds	AS45
613.3972.050.1	0,5	12	13	1,1	5,7	1,1	21,7	Δ
613.3972.050.2	0,5	14	16	1,1	5,7	1,1	21,7	Δ
613.3972.050.3	0,5	17	20	1,1	5,7	1,1	21,7	▲
613.3972.050.4	0,5	21	25	1,1	5,7	1,1	21,7	Δ
613.3972.050.5	0,5	26	34	1,1	5,7	1,1	21,7	▲
613.3972.050.6	0,5	35	55	1,1	5,7	1,1	21,7	Δ
613.3972.050.7	0,5	55	134	1,1	5,7	1,1	21,7	Δ
613.3972.050.8	0,5	135	999	1,1	5,7	1,1	21,7	Δ
613.3972.070.1	0,7	12	13	1,6	5,7	1,6	21,7	Δ
613.3972.070.2	0,7	14	16	1,6	5,7	1,6	21,7	Δ
613.3972.070.3	0,7	17	20	1,6	5,7	1,6	21,7	Δ
613.3972.070.4	0,7	21	25	1,6	5,7	1,6	21,7	Δ
613.3972.070.5	0,7	26	34	1,6	5,7	1,6	21,7	Δ
613.3972.070.6	0,7	35	55	1,6	5,7	1,6	21,7	Δ
613.3972.070.7	0,7	55	134	1,6	5,7	1,6	21,7	Δ
613.3972.070.8	0,7	135	999	1,6	5,7	1,6	21,7	Δ

▲ ab Lager / on stock Δ 4 Wochen / 4 weeks x auf Anfrage / upon request

● empfohlen / recommended

o bedingt einsetzbar / alternative recommendation

- nicht geeignet / not suitable

■ unbeschichtete HM-Sorten / uncoated grades

■ beschichtete HM-Sorten / coated grades

■ bestückt/Cermet / brazed/Cermet

Abmessungen in mm

Dimensions in mm

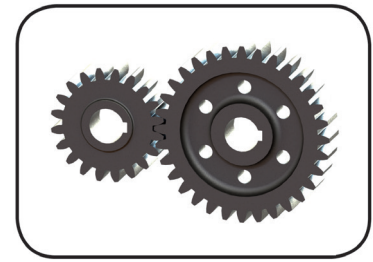
P	•
M	•
K	•
N	o
S	•
H	-

HM-Sorten
 Carbide grades

Schneidplatte

Insert

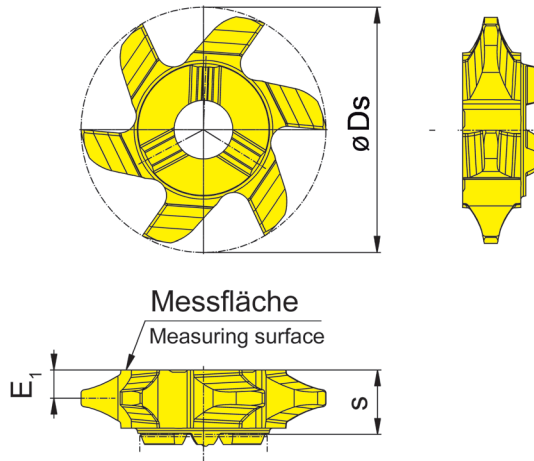
613



Zahnformfräser für Stirnräder mit Evolventenverzahnung nach DIN 867
 Bezugsprofil 1 nach DIN 3972 für Fertigbearbeitung, Profilverschiebungsfaktor 0
 Gear milling cutter for cylindrical gears with involuted flanks according to DIN 867
 Basic profile 1 according to DIN 3972 for finishing, addendum shift 0

für Fräserschaft
 for Milling shank

Typ M313
 Type



Eingriffswinkel 20°
 Pressure angle 20°

Bestellnummer Part number	Modul Module	Z_{min}	Z_{max}	E_1	s	t_{max}	Ds	AS45
613.3972.080.1	0,8	12	13	1,6	5,7	1,6	21,7	▲
613.3972.080.2	0,8	14	16	1,6	5,7	1,6	21,7	▲
613.3972.080.3	0,8	17	20	1,6	5,7	1,6	21,7	▲
613.3972.080.4	0,8	21	25	1,6	5,7	1,6	21,7	▲
613.3972.080.5	0,8	26	34	1,6	5,7	1,6	21,7	▲
613.3972.080.6	0,8	35	55	1,6	5,7	1,6	21,7	▲
613.3972.080.7	0,8	55	134	1,6	5,7	1,6	21,7	▲
613.3972.080.8	0,8	135	999	1,6	5,7	1,6	21,7	▲
613.3972.090.1	0,9	12	13	2,5	5,7	2,5	21,7	△
613.3972.090.2	0,9	14	16	2,5	5,7	2,5	21,7	△
613.3972.090.3	0,9	17	20	2,5	5,7	2,5	21,7	△
613.3972.090.4	0,9	21	25	2,5	5,7	2,5	21,7	△
613.3972.090.5	0,9	26	34	2,5	5,7	2,5	21,7	△
613.3972.090.6	0,9	35	55	2,5	5,7	2,5	21,7	△
613.3972.090.7	0,9	55	134	2,5	5,7	2,5	21,7	△
613.3972.090.8	0,9	135	999	2,5	5,7	2,5	21,7	△

- ▲ ab Lager / on stock △ 4 Wochen / 4 weeks x auf Anfrage / upon request
- empfohlen / recommended
- o bedingt einsetzbar / alternative recommendation
- nicht geeignet / not suitable
- unbeschichtete HM-Sorten / uncoated grades
- beschichtete HM-Sorten / coated grades
- bestückt/Cermet / brazed/Cermet

P	●
M	●
K	●
N	○
S	●
H	-

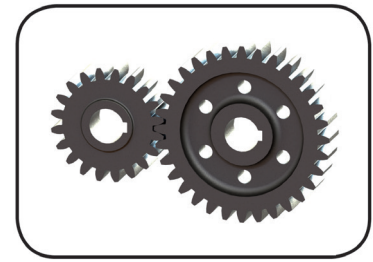
Abmessungen in mm
 Dimensions in mm

HM-Sorten
 Carbide grades

Schneidplatte

Insert

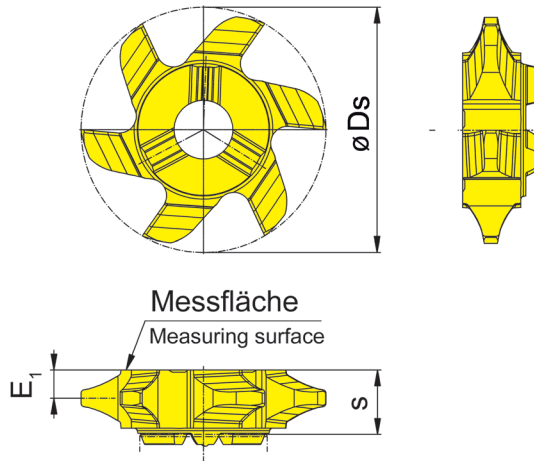
613



Zahnformfräser für Stirnräder mit Evolventenverzahnung nach DIN 867
 Bezugsprofil 1 nach DIN 3972 für Fertigbearbeitung, Profilverchiebungsfaktor 0
 Gear milling cutter for cylindrical gears with involuted flanks according to DIN 867
 Basic profile 1 according to DIN 3972 for finishing, addendum shift 0

für Fräserschaft
 for Milling shank

Typ M313
 Type



Eingriffswinkel 20°
 Pressure angle 20°

Bestellnummer Part number	Modul Module	Z_{min}	Z_{max}	E_1	s	t_{max}	D_s	AS45
613.3972.100.1	1,00	12	13	2,5	5,7	2,2	21,7	▲
613.3972.100.2	1,00	14	16	2,5	5,7	2,2	21,7	▲
613.3972.100.3	1,00	17	20	2,5	5,7	2,2	21,7	▲
613.3972.100.4	1,00	21	25	2,5	5,7	2,2	21,7	▲
613.3972.100.5	1,00	26	34	2,5	5,7	2,2	21,7	▲
613.3972.100.6	1,00	35	54	2,5	5,7	2,3	21,7	▲
613.3972.100.7	1,00	55	134	2,5	5,7	2,3	21,7	▲
613.3972.100.8	1,00	135	999	2,5	5,7	2,4	21,7	Δ
613.3972.125.1	1,25	12	13	2,5	5,7	2,6	21,7	Δ
613.3972.125.2	1,25	14	16	2,5	5,7	2,7	21,7	Δ
613.3972.125.3	1,25	17	20	2,5	5,7	2,7	21,7	Δ
613.3972.125.4	1,25	21	25	2,5	5,7	2,7	21,7	Δ
613.3972.125.5	1,25	26	34	2,5	5,7	2,7	21,7	Δ
613.3972.125.6	1,25	35	54	2,5	5,7	2,7	21,7	Δ
613.3972.125.7	1,25	55	134	2,5	5,7	2,8	21,7	Δ
613.3972.125.8	1,25	135	999	2,5	5,7	2,8	21,7	Δ

▲ ab Lager / on stock Δ 4 Wochen / 4 weeks x auf Anfrage / upon request

● empfohlen / recommended

o bedingt einsetzbar / alternative recommendation

- nicht geeignet / not suitable

■ unbeschichtete HM-Sorten / uncoated grades

■ beschichtete HM-Sorten / coated grades

■ bestückt/Cermet / brazed/Cermet

Abmessungen in mm

Dimensions in mm

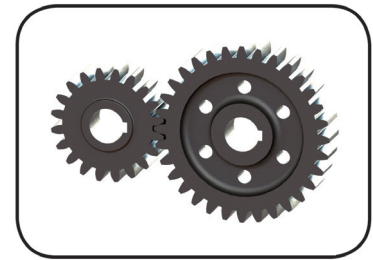
P	•
M	•
K	•
N	○
S	•
H	-

HM-Sorten
 Carbide grades

Schneidplatte

Insert

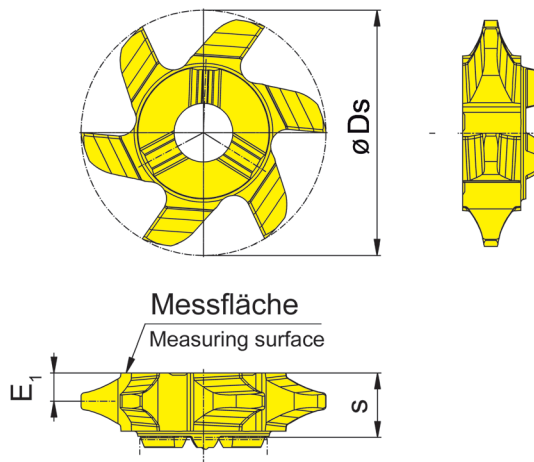
613



Zahnformfräser für Stirnräder mit Evolventenverzahnung nach DIN 867
 Bezugsprofil 1 nach DIN 3972 für Fertigbearbeitung, Profilverchiebungsfaktor 0
 Gear milling cutter for cylindrical gears with involuted flanks according to DIN 867
 Basic profile 1 according to DIN 3972 for finishing, addendum shift 0

für Fräaserschaft
 for Milling shank

Typ M313
 Type



Eingriffswinkel 20°
 Pressure angle 20°

Bestellnummer Part number	Modul Module	Z_{min}	Z_{max}	E_1	s	t_{max}	D_s	AS45
613.3972.150.1	1,5	12	13	2,5	5,7	3,1	21,7	▲
613.3972.150.2	1,5	14	16	2,5	5,7	3,2	21,7	▲
613.3972.150.3	1,5	17	20	2,5	5,7	3,2	21,7	▲
613.3972.150.4	1,5	21	25	2,5	5,7	3,3	21,7	▲
613.3972.150.5	1,5	26	34	2,5	5,7	3,3	21,7	▲
613.3972.150.6	1,5	35	54	2,5	5,7	3,3	21,7	▲
613.3972.150.7	1,5	55	134	2,5	5,7	3,3	21,7	▲
613.3972.150.8	1,5	135	999	2,5	5,7	3,3	21,7	▲

▲ ab Lager / on stock ▲ 4 Wochen / 4 weeks x auf Anfrage / upon request

● empfohlen / recommended

o bedingt einsetzbar / alternative recommendation

- nicht geeignet / not suitable

■ unbeschichtete HM-Sorten / uncoated grades

■ beschichtete HM-Sorten / coated grades

■ bestückt/Cermet / brazed/Cermet

Abmessungen in mm

Dimensions in mm

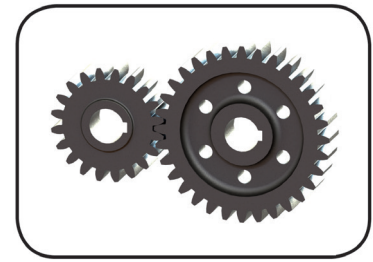
P	●
M	●
K	●
N	○
S	●
H	-

HM-Sorten
 Carbide grades

Schneidplatte

Insert

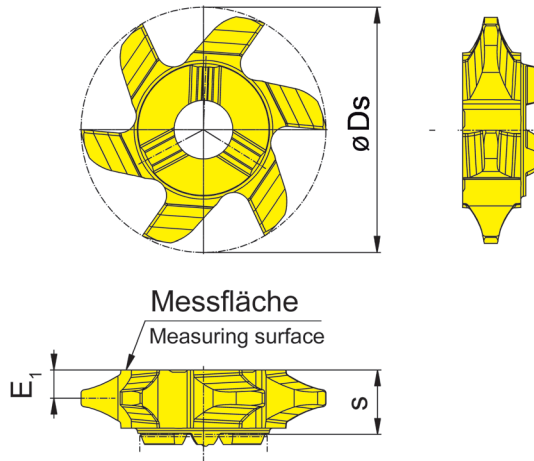
628



Zahnformfräser für Stirnräder mit Evolventenverzahnung nach DIN 867
 Bezugsprofil 1 nach DIN 3972 für Fertigbearbeitung, Profilverchiebungsfaktor 0
 Gear milling cutter for cylindrical gears with involuted flanks according to DIN 867
 Basic profile 1 according to DIN 3972 for finishing, addendum shift 0

für Fräserschaft
 for Milling shank

Typ M328
 Type



Eingriffswinkel 20°
 Pressure angle 20°

Bestellnummer Part number	Modul Module	Z_{min}	Z_{max}	E_1	s	t_{max}	D_s	AS45
628.3972.175.1	1,75	12	13	3,4	7,45	3,8	27,7	Δ
628.3972.175.2	1,75	14	16	3,4	7,45	3,8	27,7	Δ
628.3972.175.3	1,75	17	20	3,4	7,45	3,8	27,7	Δ
628.3972.175.4	1,75	21	25	3,4	7,45	3,9	27,7	Δ
628.3972.175.5	1,75	26	34	3,4	7,45	3,9	27,7	Δ
628.3972.175.6	1,75	35	54	3,4	7,45	3,9	27,7	Δ
628.3972.175.7	1,75	55	134	3,4	7,45	3,9	27,7	Δ
628.3972.175.8	1,75	135	999	3,4	7,45	3,9	27,7	Δ
628.3972.200.1	2,00	12	13	3,4	7,45	4,2	27,7	Δ
628.3972.200.2	2,00	14	16	3,4	7,45	4,2	27,7	▲
628.3972.200.3	2,00	17	20	3,4	7,45	4,2	27,7	Δ
628.3972.200.4	2,00	21	25	3,4	7,45	4,3	27,7	▲
628.3972.200.5	2,00	26	34	3,4	7,45	4,4	27,7	▲
628.3972.200.6	2,00	35	54	3,4	7,45	4,4	27,7	Δ
628.3972.200.7	2,00	55	134	3,4	7,45	4,4	27,7	▲
628.3972.200.8	2,00	135	999	3,4	7,45	4,5	27,7	Δ

- ▲ ab Lager / on stock Δ 4 Wochen / 4 weeks x auf Anfrage / upon request
- empfohlen / recommended
- o bedingt einsetzbar / alternative recommendation
- nicht geeignet / not suitable
- unbeschichtete HM-Sorten / uncoated grades
- beschichtete HM-Sorten / coated grades
- bestückt/Cermet / brazed/Cermet

P	•
M	•
K	•
N	o
S	•
H	-

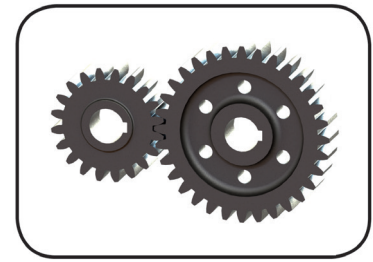
Abmessungen in mm
 Dimensions in mm

HM-Sorten
 Carbide grades

Schneidplatte

Insert

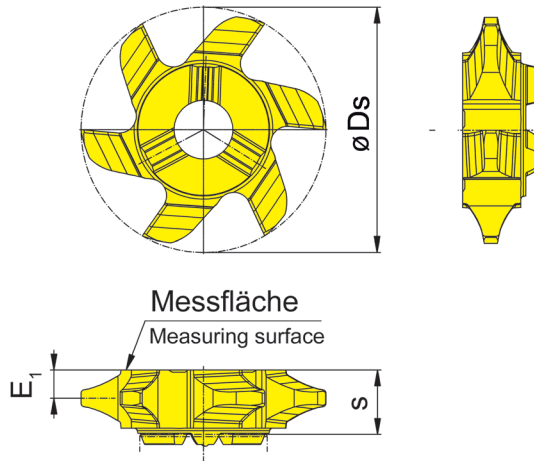
632



Zahnformfräser für Stirnräder mit Evolventenverzahnung nach DIN 867
 Bezugsprofil 1 nach DIN 3972 für Fertigbearbeitung, Profilverchiebungsfaktor 0
 Gear milling cutter for cylindrical gears with involuted flanks according to DIN 867
 Basic profile 1 according to DIN 3972 for finishing, addendum shift 0

für Fräaserschaft
 for Milling shank

Typ M332
 Type



Eingriffswinkel 20°
 Pressure angle 20°

Bestellnummer Part number	Modul Module	Z_{min}	Z_{max}	E_1	s	t_{max}	D_s	AS45
632.3972.225.2	2,25	14	16	3,45	7,5	4,7	31,7	Δ
632.3972.225.3	2,25	17	20	3,45	7,5	4,8	31,7	Δ
632.3972.225.4	2,25	21	25	3,45	7,5	4,9	31,7	Δ
632.3972.225.5	2,25	26	34	3,45	7,5	4,9	31,7	Δ
632.3972.225.6	2,25	35	54	3,45	7,5	5,0	31,7	Δ
632.3972.225.7	2,25	55	134	3,45	7,5	5,0	31,7	Δ
632.3972.225.8	2,25	135	999	3,45	7,5	5,0	31,7	Δ

▲ ab Lager / on stock Δ 4 Wochen / 4 weeks x auf Anfrage / upon request

● empfohlen / recommended

o bedingt einsetzbar / alternative recommendation

- nicht geeignet / not suitable

■ unbeschichtete HM-Sorten / uncoated grades

■ beschichtete HM-Sorten / coated grades

■ bestückt/Cermet / brazed/Cermet

Abmessungen in mm

Dimensions in mm

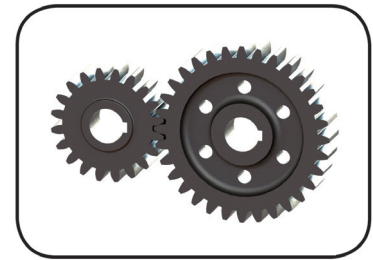
P	•
M	•
K	•
N	o
S	•
H	-

HM-Sorten
 Carbide grades

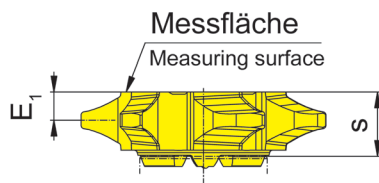
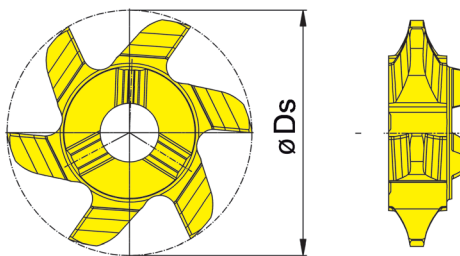
Schneidplatte

Insert

635



Zahnformfräser für Stirnräder mit Evolventenverzahnung nach DIN 867
 Bezugsprofil 1 nach DIN 3972 für Fertigbearbeitung, Profilverchiebungsfaktor 0
 Gear milling cutter for cylindrical gears with involuted flanks according to DIN 867
 Basic profile 1 according to DIN 3972 for finishing, addendum shift 0



für Fräserschaft
 for Milling shank

Typ M335
 Type

Eingriffswinkel 20°
 Pressure angle 20°

Bestellnummer Part number	Modul Module	Z _{min}	Z _{max}	E ₁	s	t _{max}	Ds	AS45
635.3972.225.1	2,25	12	13	5,5	11,9	4,7	34,7	Δ
635.3972.250.1	2,50	12	13	5,5	11,9	5,4	34,7	Δ
635.3972.250.2	2,50	14	16	5,5	11,9	5,4	34,7	Δ
635.3972.250.3	2,50	17	20	5,5	11,9	5,4	34,7	Δ
635.3972.250.4	2,50	21	25	5,5	11,9	5,5	34,7	Δ
635.3972.250.5	2,50	26	34	5,5	11,9	5,5	34,7	Δ
635.3972.250.6	2,50	35	54	5,5	11,9	5,5	34,7	Δ
635.3972.250.7	2,50	55	134	5,5	11,9	5,7	34,7	Δ
635.3972.250.8	2,50	135	999	5,5	11,9	5,7	34,7	Δ
635.3972.275.1	2,75	12	13	5,5	11,9	5,7	34,7	Δ
635.3972.275.2	2,75	14	16	5,5	11,9	5,8	34,7	Δ
635.3972.275.3	2,75	17	20	5,5	11,9	5,8	34,7	Δ
635.3972.275.4	2,75	21	25	5,5	11,9	5,9	34,7	Δ
635.3972.275.5	2,75	26	34	5,5	11,9	5,9	34,7	Δ
635.3972.275.6	2,75	35	54	5,5	11,9	6,0	34,7	Δ
635.3972.275.7	2,75	55	134	5,5	11,9	6,1	34,7	Δ
635.3972.275.8	2,75	135	999	5,5	11,9	6,1	34,7	Δ
635.3972.300.1	3,00	12	13	5,5	11,9	6,2	34,7	Δ
635.3972.300.2	3,00	14	16	5,5	11,9	6,4	34,7	Δ
635.3972.300.3	3,00	17	20	5,5	11,9	6,4	34,7	Δ
635.3972.300.4	3,00	21	25	5,5	11,9	6,4	34,7	Δ
635.3972.300.5	3,00	26	34	5,5	11,9	6,5	34,7	Δ
635.3972.300.6	3,00	35	54	5,5	11,9	6,5	34,7	Δ
635.3972.300.7	3,00	55	134	5,5	11,9	6,6	34,7	Δ
635.3972.300.8	3,00	135	999	5,5	11,9	6,6	34,7	Δ

▲ ab Lager / on stock Δ 4 Wochen / 4 weeks x auf Anfrage / upon request

● empfohlen / recommended

o bedingt einsetzbar / alternative recommendation

- nicht geeignet / not suitable

□ unbeschichtete HM-Sorten / uncoated grades

■ beschichtete HM-Sorten / coated grades

■ bestückt/Cermet / brazed/Cermet

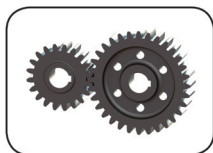
P	•
M	•
K	•
N	o
S	•
H	-

Abmessungen in mm
 Dimensions in mm

HM-Sorten
 Carbide grades

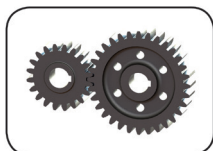


Aufsteckfräser
Arbor Mounted Cutter
M279



Seite/Page
H16

Schneidplatte
Insert
RS279



Seite/Page
H17-H18

M279



**Aufsteckfräser mit
Schneidplatten**

Modul 3,25 mm bis Modul 4 mm

**Arbor mounted cutter
with inserts**

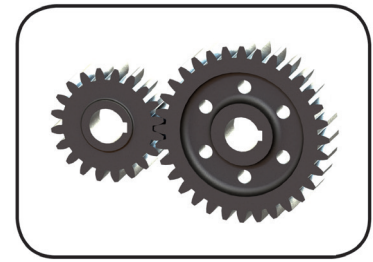
Module 3.25 mm up to 4 mm

Aufsteckfräser

Arbor Mounted Cutter

M279

mit innerer Kühlmittelzufuhr
with through coolant supply



Schneidkreis-Ø	Cutting edge Ø	100 mm
----------------	----------------	--------

Aufnahmebohrung und Mitnahme nach DIN 138
Cutterhole and cross keyway as per DIN 138

für Schneidplatte
for Insert

Typ RS279
Type

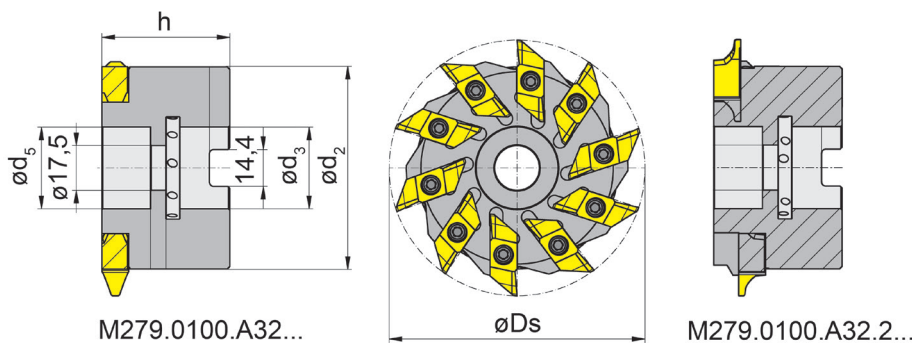


Abbildung = rechtsschneidend
Picture = right hand cutting version

Bestellnummer Part number	Z	Ds	h	d ₅	d ₂	d ₃
M279.0100.A32.10.10.IK	10	100	50	17,5	79	32
M279.0100.A32.2.10.05.IK	10	100	50	17,5	79	32

Abmessungen in mm
Dimensions in mm

Das Anzugsdrehmoment der Schrauben finden Sie in den Technischen Hinweisen.
For torque specification of the screw, please see Technical Instructions.

Ersatzteile

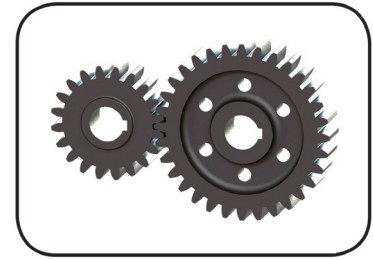
Spare Parts

Aufsteckfräser Arbor Mounted Cutter	Inbus-Schlüssel Allen Wrench	Spannschraube Clamping Screw	TORX PLUS®-Schlüssel TORX PLUS® Wrench	Unterlegscheibe Washer	Zylinderschraube Cylindrical screw
M279...	SW14,0 DIN 911	030.0516.T20P	T20PQ	17.0.433	16.35.912

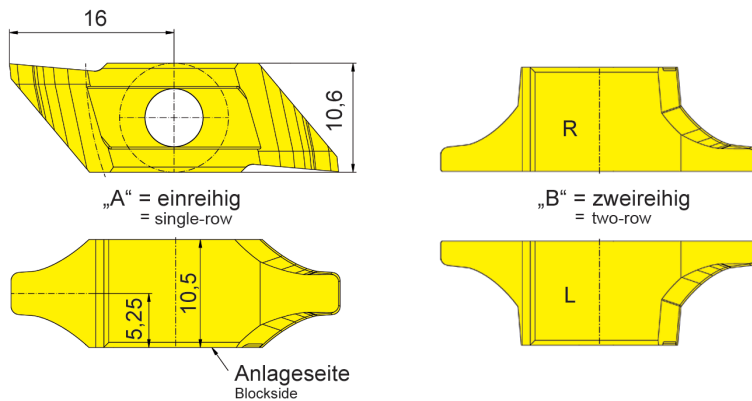
Schneidplatte

Insert

RS279



Zahnformfräser für Stirnräder mit Evolventenverzahnung nach DIN 867
 Bezugsprofil 1 nach DIN 3972 für Fertigbearbeitung, Profilverchiebungsfaktor 0
 Gear milling cutter for cylindrical gears with involuted flanks according to DIN 867
 Basic profile 1 according to DIN 3972 for finishing, addendum shift 0



für Aufsteckfräser
 for Arbor mounted cutter

Typ M279
 Type

Eingriffswinkel 20°
 Pressure angle 20°

Bestellnummer Part number	Modul Module	Z _{min}	Z _{max}	E ₁	s	t _{max}	Z	Form Form	AS45
RS279.3972.325.1	3,25	12	13	5,25	10,5	6,70	2	A	Δ
RS279.3972.325.2	3,25	14	16	5,25	10,5	6,80	2	A	Δ
RS279.3972.325.3	3,25	17	20	5,25	10,5	7,00	2	A	Δ
RS279.3972.325.4	3,25	21	25	5,25	10,5	7,00	2	A	Δ
RS279.3972.325.5	3,25	26	24	5,25	10,5	7,10	2	A	Δ
RS279.3972.325.6	3,25	35	54	5,25	10,5	7,20	2	A	Δ
RS279.3972.325.7	3,25	55	134	5,25	10,5	7,20	2	A	Δ
RS279.3972.325.8	3,25	135	999	5,25	10,5	7,20	2	A	Δ
RS279.3972.350.1L	3,50	12	13	5,25	10,5	7,35	2	B	Δ
RS279.3972.350.1R	3,50	12	13	5,25	10,5	7,35	2	B	Δ
RS279.3972.350.2L	3,50	14	16	5,25	10,5	7,45	2	B	Δ
RS279.3972.350.2R	3,50	14	16	5,25	10,5	7,45	2	B	Δ
RS279.3972.350.3	3,50	17	20	5,25	10,5	7,40	2	A	Δ
RS279.3972.350.4	3,50	21	25	5,25	10,5	7,50	2	A	Δ
RS279.3972.350.5	3,50	26	34	5,25	10,5	7,65	2	A	Δ
RS279.3972.350.6	3,50	35	54	5,25	10,5	7,70	2	A	Δ
RS279.3972.350.7	3,50	55	134	5,25	10,5	7,80	2	A	Δ
RS279.3972.350.8	3,50	135	999	5,25	10,5	7,80	2	A	Δ

- ▲ ab Lager / on stock Δ 4 Wochen / 4 weeks x auf Anfrage / upon request
- empfohlen / recommended
- bedingt einsetzbar / alternative recommendation
- nicht geeignet / not suitable
- unbeschichtete HM-Sorten / uncoated grades
- beschichtete HM-Sorten / coated grades
- bestückt/Cermet / brazed/Cermet

P	•
M	•
K	•
N	○
S	•
H	-

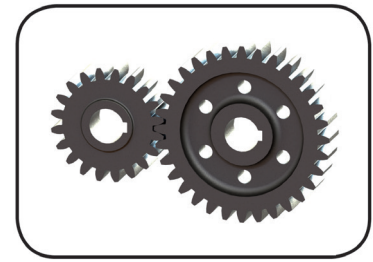
Abmessungen in mm
 Dimensions in mm

HM-Sorten
 Carbide grades

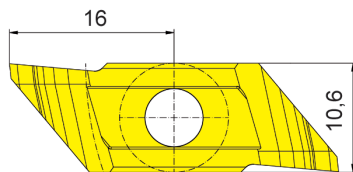
Schneidplatte

Insert

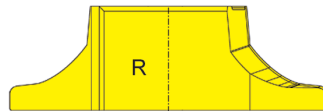
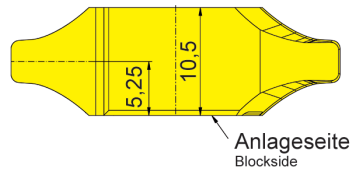
RS279



Zahnformfräser für Stirnräder mit Evolventenverzahnung nach DIN 867
 Bezugsprofil 1 nach DIN 3972 für Fertigbearbeitung, Profilverchiebungsfaktor 0
 Gear milling cutter for cylindrical gears with involuted flanks according to DIN 867
 Basic profile 1 according to DIN 3972 for finishing, addendum shift 0



„A“ = einreihig
 = single-row



„B“ = zweireihig
 = two-row



für Aufsteckfräser
 for Arbor mounted cutter

Typ M279
 Type

Eingriffswinkel 20°
 Pressure angle 20°

Bestellnummer Part number	Modul Module	z_{min}	z_{max}	E_1	s	t_{max}	Z	Form Form	AS45
RS279.3972.375.1L	3,75	12	13	5,25	10,5	7,80	2	B	Δ
RS279.3972.375.1R	3,75	12	13	5,25	10,5	7,80	2	B	Δ
RS279.3972.375.2L	3,75	14	16	5,25	10,5	7,85	2	B	Δ
RS279.3972.375.2R	3,75	14	16	5,25	10,5	7,85	2	B	Δ
RS279.3972.375.3L	3,75	17	20	5,25	10,5	8,00	2	B	Δ
RS279.3972.375.3R	3,75	17	20	5,25	10,5	8,00	2	B	Δ
RS279.3972.375.4L	3,75	21	25	5,25	10,5	8,10	2	B	Δ
RS279.3972.375.4R	3,75	21	25	5,25	10,5	8,10	2	B	Δ
RS279.3972.375.5	3,75	26	34	5,25	10,5	8,10	2	A	Δ
RS279.3972.375.6	3,75	35	54	5,25	10,5	8,20	2	A	Δ
RS279.3972.375.7	3,75	55	134	5,25	10,5	8,30	2	A	Δ
RS279.3972.375.8	3,75	135	999	5,25	10,5	8,35	2	A	Δ
RS279.3972.400.1L	4,00	12	13	5,25	10,5	8,30	2	B	Δ
RS279.3972.400.1R	4,00	2	13	5,25	10,5	8,30	2	B	Δ
RS279.3972.400.2L	4,00	14	16	5,25	10,5	8,40	2	B	Δ
RS279.3972.400.2R	4,00	14	16	5,25	10,5	8,40	2	B	Δ
RS279.3972.400.3L	4,00	17	20	5,25	10,5	8,55	2	B	Δ
RS279.3972.400.3R	4,00	17	20	5,25	10,5	8,55	2	B	Δ
RS279.3972.400.4L	4,00	21	25	5,25	10,5	8,65	2	B	Δ
RS279.3972.400.4R	4,00	21	25	5,25	10,5	8,65	2	B	Δ
RS279.3972.400.5L	4,00	26	34	5,25	10,5	8,75	2	B	Δ
RS279.3972.400.5R	4,00	26	34	5,25	10,5	8,75	2	B	Δ
RS279.3972.400.6L	4,00	35	54	5,25	10,5	8,80	2	B	Δ
RS279.3972.400.6R	4,00	35	54	5,25	10,5	8,80	2	B	Δ
RS279.3972.400.7	4,00	55	134	5,25	10,5	8,80	2	A	Δ
RS279.3972.400.8	4,00	135	999	5,25	10,5	8,90	2	A	Δ

▲ ab Lager / on stock Δ 4 Wochen / 4 weeks x auf Anfrage / upon request

● empfohlen / recommended

o bedingt einsetzbar / alternative recommendation

- nicht geeignet / not suitable

■ unbeschichtete HM-Sorten / uncoated grades

■ beschichtete HM-Sorten / coated grades

■ bestückt/Cermet / brazed/Cermet

P	●
M	●
K	●
N	○
S	●
H	-

Abmessungen in mm
 Dimensions in mm

HM-Sorten
 Carbide grades



NEW

VERZÄHNUNGSSTOSSEN

Bis Modul 5

GEAR BROACHING

Up to module 5



PH HORN PH

DER UNTERSCHIED: MEHR MÖGLICHKEITEN

THE DIFFERENCE:
MORE POSSIBILITIES

- **Außen- und Innenverzahnungen
auf Dreh- und Fräsmaschinen sowie
Dreh-Fräszentren**

External and internal gears on lathes,
milling machines and mill-turn centres

- **Abgestimmte Schneidengeometrie
je nach Anwendungsfall**

Balanced cutting geometry depending
on the application

- **Hohe Produktivität bei geringen
Investitionskosten**

High productivity at low investment costs

Schneidplatte

Insert

N105
N110
S117

Typ Type	max. Modulgröße m_n ma. Module size m_n	min. Kopfkreis bei Hohlrad min. tip circle for ring gear	max. Flankenlänge max. length of flank
N105	1,5	4	20
N110	1,5	5	40
S117	5	14	-

Abmessungen in mm
Dimensions in mm

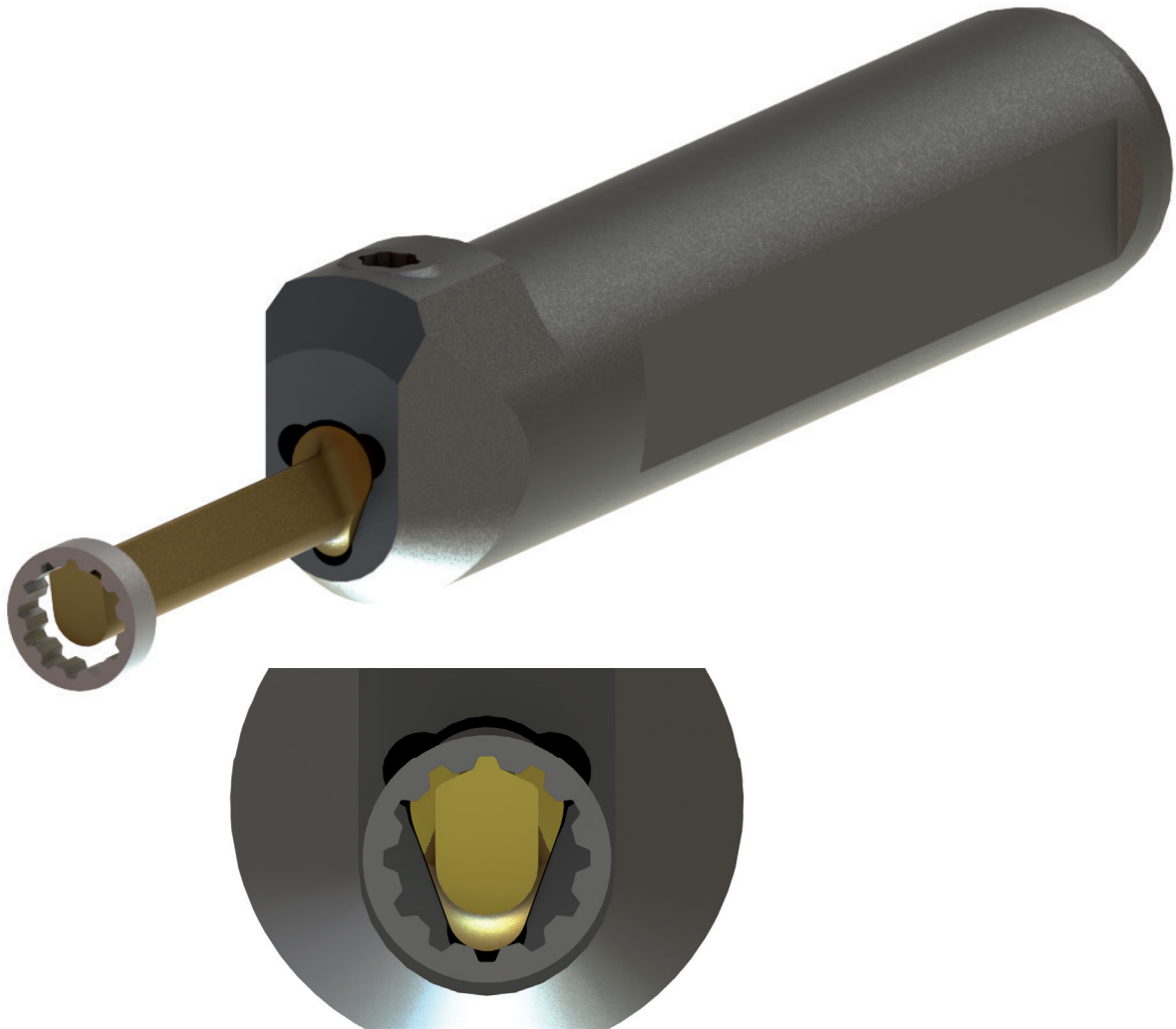
Vorteile:

- Sonderwerkzeuge, abgestimmt auf Ihren Anwendungsfall
- Hohe Produktivität In Kombination mit Nutstoßgeräten
- Fertigbearbeitung auf einer Maschine
- Bis Modul 5 mm
- Kurze Lieferzeiten

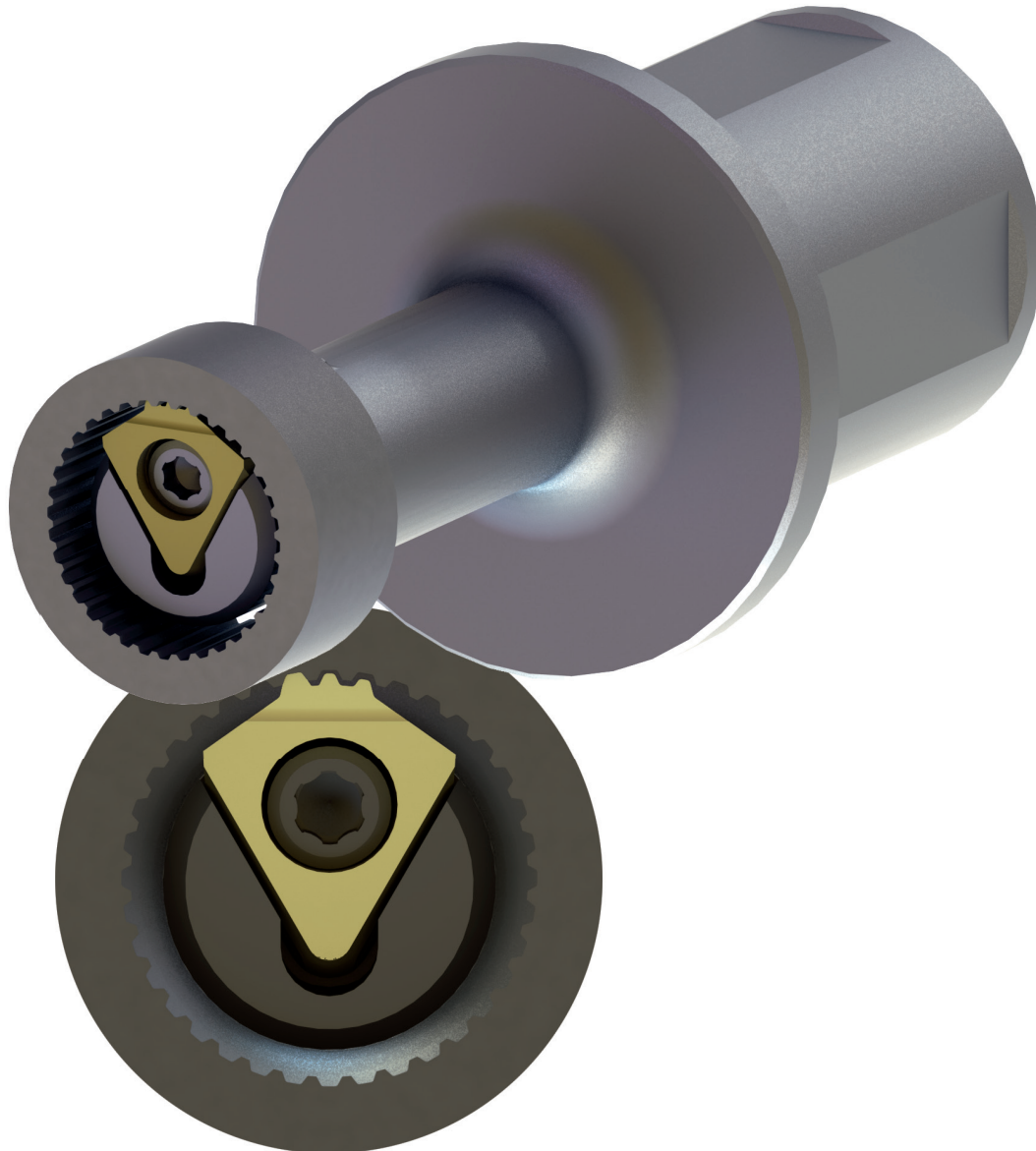
Advantages:

- Special tools designed for your application
- High productivity In combination with broaching devices
- Finishing on one machine
- Up to module 5 mm
- Short delivery times

Beispiel: Supermini
Example:



Beispiel: S117
Example:





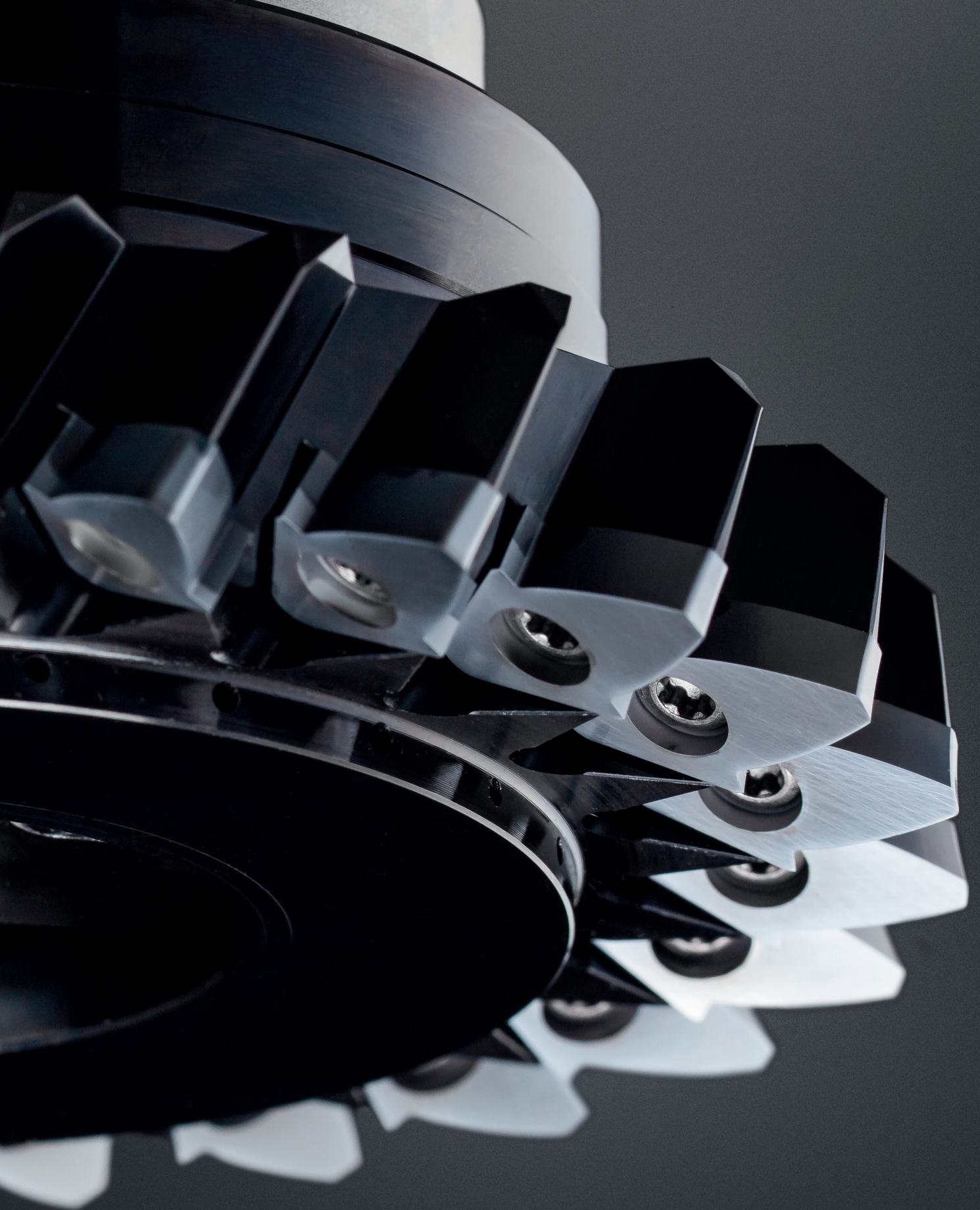
NEW

WÄLZSCHÄLEN

Verzahnungsbereich von Modul 0,2 mm bis Modul 8 mm

GEAR SKIVING

Gear teeth from module 0.2 mm up to module 8 mm



DER UNTERSCHIED: MEHR MÖGLICHKEITEN

THE DIFFERENCE:
MORE POSSIBILITIES

- **Drei unterschiedliche Werkzeug-systeme je nach Modulgröße**
Three different tooling systems depending on the module size
- **Umschaltbare Kühlungssysteme für höchste Prozesssicherheit**
Switchable cooling systems for maximum process reliability
- **Kurze Nachschärfzyklen von 5 Wochen für kleine Umlaufbestände**
Short resharpening time of 5 weeks to reduce stock in circulation

Produktgruppe WSA:

- Ab Modul $m = 0,2$ mm mit Treppenschliff
- Ab $d = 7$ mm
- Bis Modul $m = 1$ mm
- Bis $d = 30$ mm
- Vollhartmetallausführung
- Nachschärfbar
- Bei Bedarf Kopfschneidend (patentiert)

Product range WSA:

- From module $m_n = 0.2$ mm with step cut
- From $d = 7$ mm
- Up to module $m = 1$
- Up to $d = 30$ mm
- Solid carbide version
- Resharpenable
- Head cutting if required (patented)



Produktgruppe WSR:

- Präzisionsschnittstelle für höchste Rundlaufgenauigkeit (patentiert)
- Wechselplattensystem bis Modul $m_n = 4$ mm
- Ab $d = 25$ mm
- Unterschiedliche Kühlmittelzuführungen einstellbar
- Standardschäfte unterschiedlicher Länge ab Lager

Product range WSR:

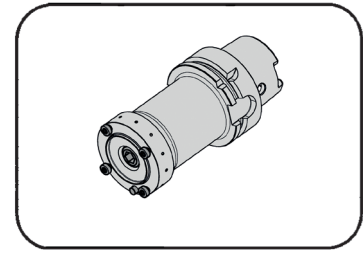
- Precision interface for high concentricity (patented)
- Interchangeable insert systems up to module $m_n = 4$ mm
- From $d = 25$ mm
- Adjustable coolant supply
- Standard shanks of different lengths from stock



Wälzschälschaft

Gear Skiving Holder

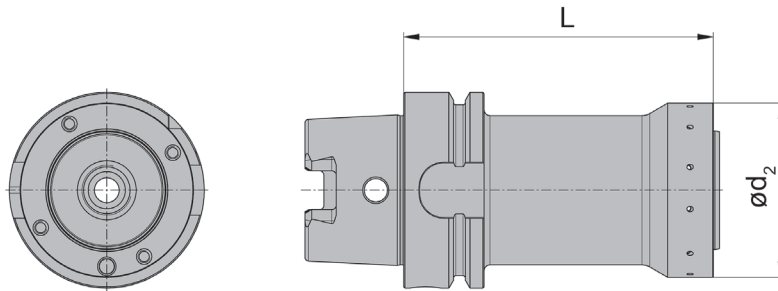
MDR



Schneidkreis-Ø

Cutting diameter

System WSR=ø35,0-100 mm
System WSR=ø35,6-80,6 mm



für Schneidplatte
for Insert

Typ WSR4-WSR8
Type DR044-DR081

Hinweis:

Die Schäfte sind für das Wälzschälsystem WSR konzipiert und mit DR-Reibschneiden kompatibel. Standardmäßige Ausführung mit innerer Kühlmittelzufuhr "D". Mittels Austausch des Kühlmittel-Verschlussstopfens durch den optional erhältlichen Kühlmittelverteiler, können die Schäfte auf Kühlmittelzufuhr Variante "A" umgebaut werden.

Note:

The shanks are designed for the WSR Gear Skiving System and are compatible with DR reaming inserts. Standard version with internal coolant supply "D". By replacing the coolant plug with the optionally available coolant distributor, the shanks can be converted to coolant supply version "A".

Bestellnummer Part number	L	d ₂	Aufnahme Adapter	Größe Size	Kühlung Coolant
MDR.044.C6.060.W	60	32	PSC/C6	WSR4	D
MDR.044.C6.080.W	80	32	C6	WSR4	D
MDR.044.C6.100.W	100	32	C6	WSR4	D
MDR.044.HSKT063.060.W	60	32	HSK-T063	WSR4	D
MDR.044.HSKT063.100.W	100	32	HSK-T063	WSR4	D
MDR.052.C6.060.W	60	39	C6	WSR5	D
MDR.052.C6.100.W	100	39	C6	WSR5	D
MDR.052.HSKT063.060.W	60	39	HSK-T063	WSR5	D
MDR.052.HSKT063.100.W	100	39	HSK-T063	WSR5	D
MDR.081.C6.060.W	60	56	C6	WSR8	D
MDR.081.C6.100.W	100	56	C6	WSR8	D
MDR.081.C6.125.W	125	56	C6	WSR8	D
MDR.081.C8.060.W	60	56	C6	WSR8	D
MDR.081.C8.100.W	100	56	C6	WSR8	D
MDR.081.C8.125.W	125	56	C6	WSR8	D
MDR.081.HSKT063.060.W	60	56	C6	WSR8	D
MDR.081.HSKT063.100.W	100	56	HSK-T063	WSR8	D
MDR.081.HSKT063.125.W	125	56	HSK-T063	WSR8	D
MDR.081.HSKT100.125.W	125	56	HSK-T063	WSR8	D

Abmessungen in mm
Dimensions in mm

Ersatzteile

Spare Parts

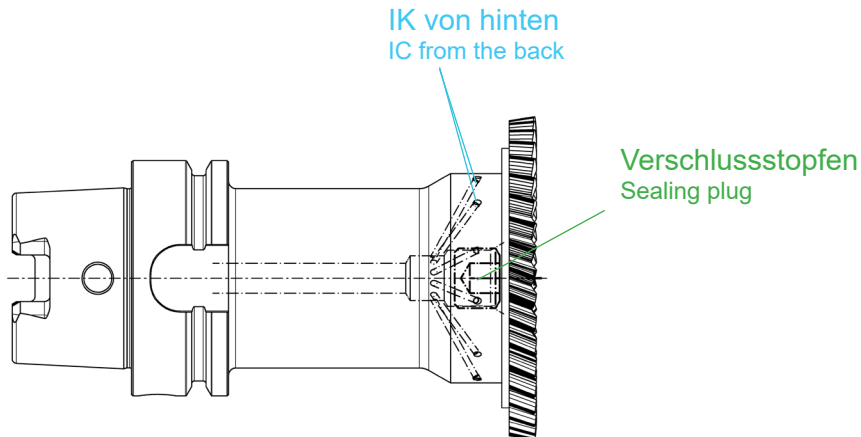
Reibschäft Reaming insert holder	Schraube Screw	Spannschraube Clamping Screw
MDR.044...	C009002	Z90 02 00
MDR.052...	C009002	Z90 02 01
MDR.081...	C009004	Z90 02 03

Ausführung innere Kühlmittelzufuhr

Internal coolant supply design

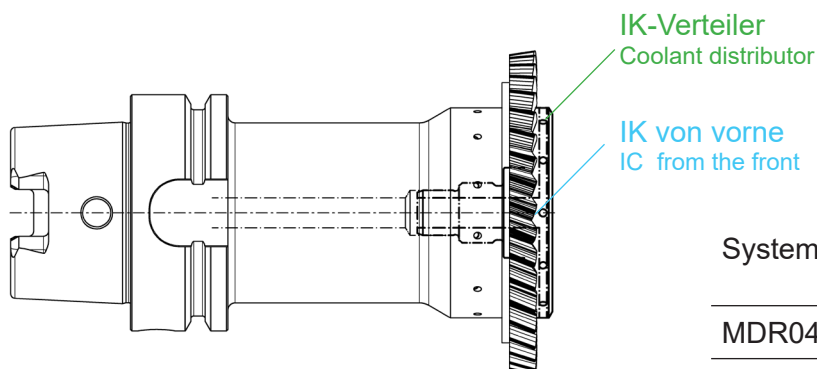
Ausführung "D" - mit Verschlussstopfen

Version "D" - with Sealing plug



Ausführung "A" - mit IK-Verteiler

Version "A" - with Coolant distributor



System	IK-Verteiler Coolant distributor
MDR044	020.2510.6506
MDR052	020.3216.6505
MDR081	020.5616.6246



Kühlmittelrohr Coolant tube	für System-Aufnahme for System Holder
020.4012.1306	HSK-A 40
020.5016.1307	HSK-A 50
020.6318.1308	HSK-A 63
020.0024.1310	HSK-A 100

Produktgruppe M117:

- Wechselplattensystem bis Modul 8
- Wechselplatte mit selbstzentrierendem Plattensitz
- Als Aufsteckversion für unterschiedliche Aufnahmen
- Mit integrierter Kühlmittelzuführung je nach Bearbeitungssituation

Product range M117:

- Interchangeable insert system up to module 8
- Interchangeable insert with self-centring insert seat
- Arbor version with different adapters
- With integrated coolant supply depending on the machining application



- Werkzeuginstandsetzung: interner Nachschleifservice innerhalb von 5 Wochen
- Kopfschneidende Werkzeuge sind bei kritischen Werkstoffen umsetzbar zur Reduktion der Gratbildung an den Flanken
- Bei Werkstückprofilen mit sehr steilen Flanken setzen wir ein spezielles Schleifverfahren ein, mit dem diese Flanken mittels Wälzschälen hergestellt werden können
- Wälzschälwerkzeuge sind auch für Sonderprofile wie Rändel, Schlüsselflächen und Steckprofile herstellbar
- Tool repair: in-house regrinding service within 5 weeks
- Head cutting tools can be used for critical materials to reduce burr formation on the flanks
- For workpiece profiles with very steep flanks, we use a special grinding process so that these flanks can be produced by gear skiving
- Gear skiving tools can also be manufactured for special profiles such as knurls, spanner flats and plug-in profiles







NEW

ABWÄLZSTOSSEN

Für Außen- und Innenverzahnungen

GEAR SHAPING

For external and internal gears



DER UNTERSCHIED: MEHR MÖGLICHKEITEN

THE DIFFERENCE:
MORE POSSIBILITIES

- **Passgenaue Vollhartmetall- und
Wendeplattenwerkzeuge**

Perfectly tailored solid carbide tools
and indexable insert tools

- **Ganzheitliche Prozessbetrachtung
für perfekte Verzahnungen**

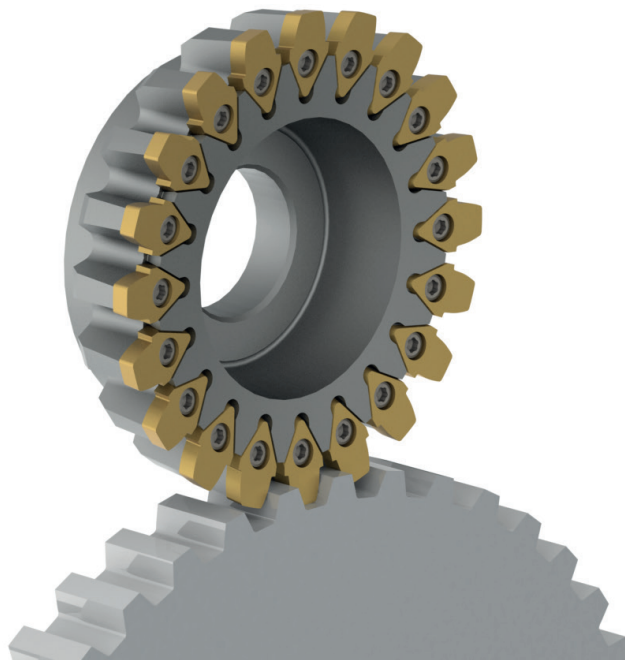
Holistic process for perfect gears

- **Kurze Nachschärfzyklen von 5
Wochen für kleine Umlaufbestände**

Short resharpening time of 5 weeks
to reduce stock in circulation

- Sonderwerkzeuge, abgestimmt auf Ihren Anwendungsfall
- Für Außen- und Innenverzahnungen
- Für Evolventen- und Passverzahnungen
- Für Sonderprofile
- Vom Modulgröße 0,2 mm bis 5 mm
- Werkzeug inklusive Prozessauslegung

- Special tools designed for your application
- For external and internal gears
- For involute and parallel splines
- For special profiles
- From module size 0.2 mm to 5 mm
- Tool incl. process design





NEW

SCHLAGZAHNFRÄSEN

Verfahren mit reduzierten Werkzeugbewegungen

SINGLE-POINT GEAR MILLING

Process with fewer tool movements



HORN

DER UNTERSCHIED: MEHR MÖGLICHKEITEN

THE DIFFERENCE:
MORE POSSIBILITIES

- **Kontinuierliches Verzahnen auf Drehmaschinen und Drehfräszentren**

Continuous gear cutting on lathes and turn-mill centres

- **Hohe Produktivität bei geringen Investitionskosten**

High productivity at low investment costs

- **Wirtschaftliches Produzieren mit synchronisierten Achsen**

Economic production with synchronised axes

Das Schlagzahnfräsen ist ein spanendes Fertigungsverfahren, bei dem das Werkstück und das Werkzeug in einem bestimmten Drehzahlverhältnis rotiert. Das Werkzeug wird hierbei in einem bestimmten Winkel gegenüber dem Werkstück angestellt. Wichtig ist, dass Werkstückspindel und Werkzeug gekoppelt zueinander laufen.

Mit dem Verfahren lassen sich neben Plan- und Stirnverzahnungen auch Evolventen oder Spline-Verzahnungen effizient herstellen. Hierzu lassen sich fast alle Frässysteme von HORN einsetzen.

Die Vorteile des Verfahrens sind reduzierte Werkzeugbewegungen, da alle Zahnücken in einem Durchgang hergestellt werden. Das Verfahren lässt sich auf so gut wie allen Drehfräszentren umsetzen und ist somit sehr universell einsetzbar.

Single-point gear milling is a machining process in which the workpiece and the tool rotate at a given speed ratio. The tool is set at a fixed angle to the workpiece. It is important that the spindle and tool run in synchrony with each other.

The process can be used to efficiently produce involute or spline gears in addition to crown and spur gears. Almost all HORN milling systems can be used for this purpose.

The advantages of the process are reduced tool movements as all tooth spaces are produced in one pass. The process can be implemented on almost all turn-mill centres and is therefore universally applicable.

Steckverzahnung

Material: 1.7137 / 16MnCr5

Zähnezahl: 36

Modul: 0,5

Takzeit: 15 s

Vc: 150 m/min

f_z: 0,1 mm / Z

Spline gearing

Material: 1.7137 / 16MnCr5

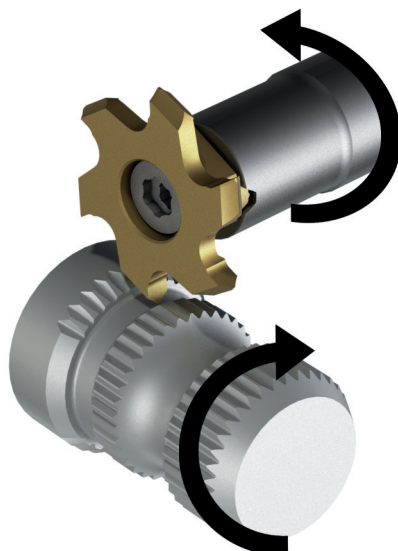
Number of teeth: 36

Module: 0.5

Cycle time: 15 s

Cutting speed: 150 m/min

f_z: 0,1 mm / Z





NEW

KEGELRADFRÄSEN

Von Modul 0,6 mm bis Modul 4 mm

BEVEL GEAR MILLING

From module 0.6 mm up to module 4 mm



DER UNTERSCHIED: MEHR MÖGLICHKEITEN

THE DIFFERENCE:
MORE POSSIBILITIES

- **Modulares Werkzeugsystem zur Herstellung von Spiral-Kegelrädern nach DIN 3965/86 im kontinuierlichen Teilverfahren**

Modular tool system for the production of spiral bevel gears according to DIN 3965/86 by face hobbing

- **Einstellmöglichkeiten am Werkzeug für unterschiedliche Module**

Adjustment options on the tool for different modules

- **Komplettbearbeitung eines Spiral-Kegelrades auf Index Dreh-Fräszentren mit Bearbeitungszyklus**

Complete production of a spiral bevel gear on Index turn-mill centers with special machining cycle

Das Produktprogramm umfasst Werkzeuge zur Herstellung spiralförmiger Kegelräder mit epizykloidischer Zahn längsform und konstantem Zahnhöhenverlauf. Andere Verzahnungsformen bedürfen einer besonderen Prüfung.

Die Auslegung des Verzahnungsprozesses inklusive aller Bearbeitungsparameter erfolgt in Kooperation mit Index anhand des Kundenbauteils. Die Definition der Werkzeuggeometrie und Abstimmung der Werkzeugparameter ist abhängig vom Werkstückstoff und erfolgt mit dem Ziel hoher Werkstückgenauigkeiten und wirtschaftlicher Bearbeitungszeit.

Die Vor- und Rückseitenbearbeitung in einer Maschine ermöglicht die Komplettbearbeitung, dabei werden alle funktionsrelevanten Elemente in einer Aufspannung bearbeitet mit dem Ziel höchster Präzision. Kegelräder von der Stange auf Universalmaschinen.

Produktprogramm:

Unser Produktprogramm umfasst Fräser für Systemschnittstellen in HSK-T40 und HSK-T63 in verschiedenen Flugkreisen und Zahnreihen/Gängigkeiten. Ein Fräsersatz kann für verschiedene Module und Kegelradabmessungen eingesetzt werden.

Zwei unterschiedliche Schneidplattengrößen decken Verzahnungsgrößen von Modul $m = 0,6$ mm bis Modul $m = 4$ mm ab.

The product range includes tools for the manufacture of spiral bevel gears with epicycloidal longitudinal tooth shape and constant tooth height. Other tooth forms require special testing.

The design of the gear cutting process including all machining parameters is carried out in cooperation with Index based on the customer's component. The definition of the tool geometry and coordination of the tool parameters depends on the workpiece material and is carried out with the aim of achieving high workpiece accuracy and economical machining time.

Front and rear machining in one set-up enables complete machining with all functionally relevant features are machined in one clamping with the aim of achieving maximum precision. Bevel gears from bar on universal machines.

Product range:

Our product range includes milling cutters with HSK-T40 and HSK-T63 interfaces in various flight circles and tooth rows/gear speeds. One set of cutters can be used for different modules and bevel gear dimensions.

Two different insert sizes cover gear tooth sizes from module $m = 0.6$ mm to module $m = 4$ mm.

Das Werkzeugprogramm wurde auf Index-Maschinen abgestimmt und beinhaltet folgenden Umfang:

- Fräskörper mit HSK-T40 oder HSK-T63 Schnittstelle
- Separater Messerkopf für Innen- und Außenschneider – 1-Flankenbearbeitung für höhere Präzision und Flexibilität bei Korrekturen
- Identische Grundkörper für die Innen- und Außenschneider
- Systemschneidplatten in 2 Größen für unterschiedliche Modulgrößen
- Systeme für Drehrichtung links oder rechts
- Adapterscheiben zur Anpassung der Werkzeuge an unterschiedliche Durchmesser/Flugkreisradien
- Flexible Korrektur der Zahn längsform durch Einstellen der Exzentrizität von Außen- und Innenradius durch verschiedene Distanzplatten
- Abgestimmte Substrate für unterschiedliche Werkstoffe

The tool program has been adapted to Index machines and includes the following:

- Milling body with HSK-T40 or HSK-T63 interface
- Separate cutter head for inside and outside cutters – 1 flank machining for higher precision and flexibility when making corrections
- Identical body for the internal and external cutters
- System inserts in 2 sizes for different module sizes
- Systems for clockwise or counter-clockwise rotation
- Adapter discs for adapting the tools to different diameters / flight circle radii
- Flexible correction of the longitudinal shape of the tooth by adjusting the eccentricity of the outer and inner radius using various spacer plates
- Coordinated substrates for different materials



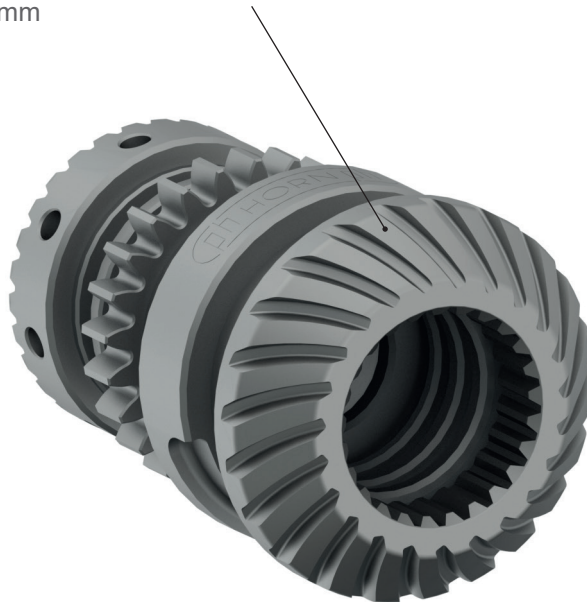
Bearbeitungsbeispiel Kegelrad / Machining example Bevel Gear

Spiralverzahnung, kontinuierliches Teilverfahren (Abbildung beispielhaft)

$z = 50 / mn = 1,5 \text{ mm}$

Spiral teeth, continuous dividing process (Illustration as an example)

$z = 50 / mn = 1.5 \text{ mm}$



Kegelradherstellung

Material: 1.7137 / 16MnCr5

Zähnezahl: 23

Modul: 1,15

Taktzeit Verzahnungsherstellung: 30 s

Schnittgeschwindigkeit: 280 m/min

* erreichbare Qualität IT5

Komplettbearbeitung auf Index R200

* Drehen

* Bohren

* Wälzschälen

* Entgraten

* Nutstoßen

* Verzahnen Kegelrad

Bevel gear

Material: 1.7137 / 16MnCr5

Number of teeth: 23

Module: 1.15

Cycle time for gear production: 30 s

Cutting speed: 280 m/min

* Quality IT5

Complete machining on Index R200

* Turning

* Drilling

* Gear skiving

* Finishing

* Broaching

* Bevel gear



NEW

5-ACHS-FRÄSEN VON VERZÄHNUNGEN

5-AXIS MILLING OF GEAR TEETH

PH HORN PH



DER UNTERSCHIED: MEHR MÖGLICHKEITEN

THE DIFFERENCE:
MORE POSSIBILITIES

- **Herstellung von Verzahnungen auf
5-Achs-Bearbeitungszentren**

Production of gears on 5-axis machining centres

- **Mit Maschinenherstellern entwickeltes
Schruppprogramm**

Roughing program developed with machine manufacturers

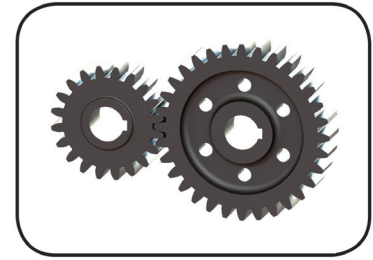
- **Schlichtwerkzeuge für hohe
Genauigkeiten**

Finishing tools for high precision

Schneidkopf

Cutter Head

DGVZ



Schneidkopf Vollradius, konisch
Cutter head conical ball nose

für Frälerschaft
for Milling shank

Typ MDG
Type

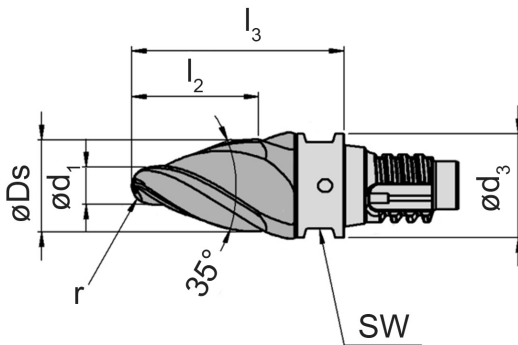


Abbildung = rechtsschneidend
Picture = right hand cutting version

Stirnschneide über Mitte
schneidend
face cutting edge cutting
across centre

Bestellnummer Part number	System System	SW	Z	Ds	d ₃	r	l ₃	d ₁	l ₂		AN2P
DGVZ.4.10.35.15.00	DG10	8	4	10	9,8	1,5	21	2,86	12,30		▲
DGVZ.4.12.35.20.00	DG12	10	4	12	11,7	2,0	24	3,82	14,30		▲
DGVZ.6.16.35.30.00	DG16	13	6	16	15,6	3,0	32	5,72	18,40		▲
DGVZ.6.20.35.50.00	DG20	17	6	20	19,5	5,0	37	9,54	20,09		▲

▲ ab Lager / on stock Δ 4 Wochen / 4 weeks x auf Anfrage / upon request

● empfohlen / recommended

o bedingt einsetzbar / alternative recommendation

- nicht geeignet / not suitable

■ unbeschichtete HM-Sorten / uncoated grades

■ beschichtete HM-Sorten / coated grades

■ bestückt/Cermet / brazed/Cermet

Abmessungen in mm

Dimensions in mm

P	●
M	●
K	○
N	○
S	○
H	○

HM-Sorten
Carbide grades

Hinweis:

Dieser Katalog enthält lediglich die Schlichtwerkzeuge für Verzahnungen. Die Werkzeuge für die Schruppbearbeitung finden Sie in unserem Katalog "ROTIERENDE WERKZEUGE" (z.B. Hochvorschubfräser für verschiedene Durchmesser).

Note:

This catalogue contains only the finishing tools for gears. The tools for roughing can be found in our catalogue "ROTATING TOOLS" (e.g. high-feed cutters for different diameters).



NEW

ENTGRATEN VON VERZÄHNUNGEN

DEBURRING OF GEARS



DER UNTERSCHIED: MEHR MÖGLICHKEITEN

THE DIFFERENCE:
MORE POSSIBILITIES

- **Anfasen von Stirnrädern mit definierter Geometrie**

Chamfering of spur gears with defined geometry

- **Kurze Prozesszeiten**

Short process times

- **Für Gerad- und Schrägverzahnungen**

For straight and helical gears

Das Anfasen von Stirnrädern erlaubt die Komplettbearbeitung auf einer Maschine mit exakten Geometrien. Gekoppelte Achsen von Werkstück und Werkzeug ermöglichen kurze Bearbeitungszeiten auch für Verzahnungen mit Schultern. Für jede Verzahnung wird das Werkzeug exakt ausgelegt und die Prozessdaten ermittelt.

The chamfering of spur gears allows complete machining on one machine with exact geometries. Synchronised rotation of workpiece and tool allow short machining times even for gears with soulders. The tool is designed exactly for each gear and the process data is determined.

Anwendungsbeispiel

Material: 1.7137 / 16MnCr5

Zähnezahl: 25

Modul: 1,25

Taktzeit: 8 s

Vc: 200 m/min

f: 150 mm/min

Machining example

Material: 1.7137 / 16MnCr5

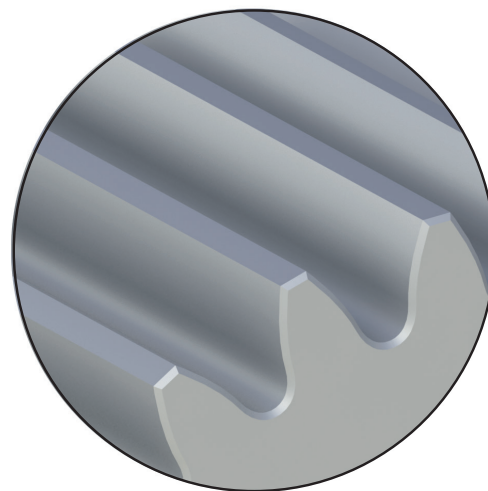
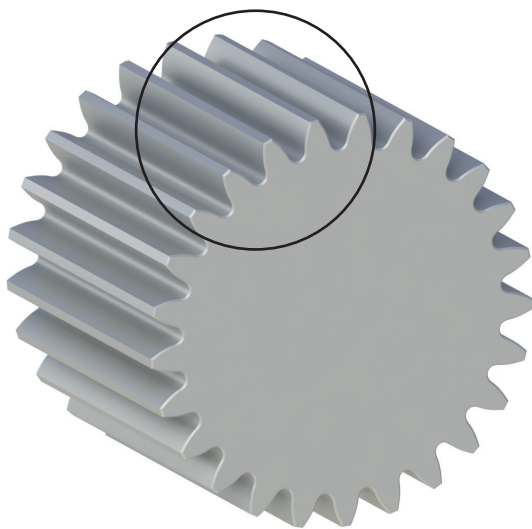
Number of teeth: 25

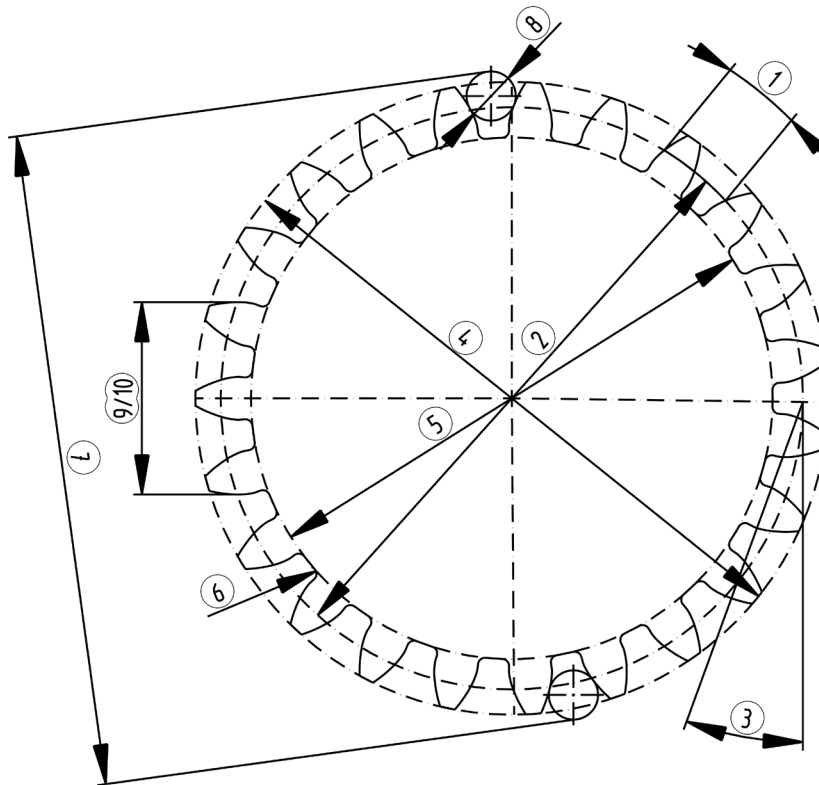
Module: 1.25

Cycle time: 8 s

Cutting speed: 200 m/min

f: 150 mm/min





	Benötigte Angaben (mit Toleranzen) Information required (with tolerances)	
	Zähnezahl Number of teeth	z
1	Teilung / Modul Pitch / Module	p / m_n
2	Teilkreisdurchmesser Pitch circle diameter	d
3	Eingriffswinkel Pressure angle	α
	Schrägungswinkel Bevel angle	β
	Schrägungsrichtung Bevel direction	RH / LH
4	Kopfkreisdurchmesser Tip diameter	d_a
5	Fußkreisdurchmesser Root diameter	d_f
6	Fußverrundung Root radius	r_f
	Schleifaufmaß (schruppen) Grinding allowance (roughing)	q
7	Diametrales 2-Rollenmaß / 2-Kugelmaß Diametrical dimension over 2-pins / dimension over 2-balls	M_{dR} / M_{dK}
8	Ø Messrolle / Ø Messkugel Ø Measuring roller / Ø Measuring ball	D_M
9	Zahnweite Tooth width	W_k
10	Messzähnezahl Number of measuring teeth	k



**FINDEN SIE JETZT IHRE
PASSENDE WERKZEUGLÖSUNG.**

FIND YOUR RIGHT
TOOLING SOLUTION NOW.

www.phorn.de

DEUTSCHLAND, STAMMSITZ

GERMANY, HEADQUARTERS

—

Hartmetall Werkzeugfabrik

Paul Horn GmbH

Horn-Straße 1

D-72072 Tübingen

Tel +49 7071 / 70040

Fax +49 7071 / 72893

info@phorn.de

www.phorn.de

Find your country:

www.phorn.com/countries