

**SYSTÈMES DE SUPPORT
MODULAIRE**

**PORTAINSERTI -
SISTEMI MODULARI**

2023/2024



EXPÉRIMENTEZ HORN
PROVA HORN

Expérimentez HORN

Les résultats exceptionnels sont toujours la combinaison d'un processus d'usinage optimal et d'un outil parfaitement adapté. Pour y parvenir, HORN combine technologie avancée, performance et fiabilité. De la pièce unitaire à la production en série, pour des applications standard ou spéciales : Nos outils vous offrent des solutions efficaces, économiques et de haute qualité. Pour vous aider dans le choix des paramètres de coupe, nos tableaux dans le catalogue respectif fournissent des valeurs empiriques démontrées. Profitez de l'expertise de nos conseillers internes et nos ingénieurs commerciaux.

La durabilité est un élément central de notre philosophie d'entreprise. C'est pourquoi nous avons toujours mis l'accent sur la qualité la protection de l'environnement, l'efficacité énergétique et la sécurité de nos produits et de notre production. En tant que partenaire performant et fiable en matière d'outils, nous veillons à ce que vous nous rejoigniez dans un avenir économique innovant et solide.



Lothar Horn
Directeur Général
Paul Horn GmbH



Markus Horn
Directeur Général
Paul Horn GmbH



Matthias Rommel
Directeur Général
Paul Horn GmbH

Provate HORN

I risultati eccezionali sono sempre una combinazione di un processo di taglio ottimale e di un utensile perfetto. Per raggiungere questo obiettivo, HORN combina tecnologia avanzata, prestazioni e affidabilità. Dal pezzo singolo alla produzione in serie, per applicazioni standard o speciali: I nostri utensili vi offrono soluzioni veloci, economiche e di alta qualità. Per assistervi nella scelta dei parametri di taglio, le nostre tabelle nel catalogo forniscono valori empirici comprovati. Approfittate dell'esperienza del nostro personale d'ufficio e dei nostri ingegneri di vendita.

La sostenibilità è una parte centrale della nostra filosofia aziendale. Per questo motivo ci siamo sempre concentrati sulla garanzia di qualità, sulla tutela dell'ambiente, sull'efficienza energetica e sulla sicurezza dei nostri prodotti e della nostra produzione. In qualità di partner efficiente e affidabile, ci assicuriamo che vi unirete a noi in un futuro economico innovativo e forte.



Lothar Horn
Direttore Generale
Paul Horn GmbH



Markus Horn
Direttore Generale
Paul Horn GmbH



Matthias Rommel
Direttore Generale
Paul Horn GmbH

- A** **Système modulaire 220**
Sistema modulare 220
- B** **Système modulaire 840**
Sistema modulare 840
- C** **Système modulaire 960**
Sistema modulare 960
- D** **Systèmes modulaires pour multibroche INDEX et Schütte**
Sistemi modulari per macchine multimandrino INDEX e Schütte
- E** **Cassettes systèmes 842 et 845 pour systèmes modulaires 960 / 968 / 969**
Cartuccia sistemi 842 e 845
per sistemi modulari 960 / 968 / 969
- F** **Informations techniques, Accessoires**
Dati tecnici, Accessori

INDEX

A

B

C

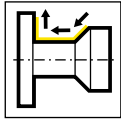
D

E

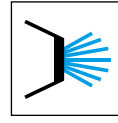
F

Vue d'ensemble de l'application

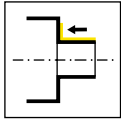
Vista d'insieme dell'applicazione



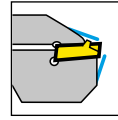
Copiage et chariotage extérieur
Tornitura in copiatura esterna



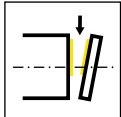
Arrosage inter
Refrigerante interno



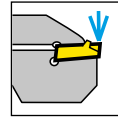
Chariotage extérieur
Tornitura in passata esterna



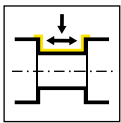
Lubrification ciblée
Lubrorefrigerazione mirata



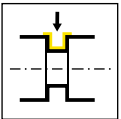
Tronçonnage
Troncatura



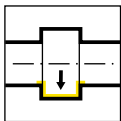
Arrosage central sur la
plaquette
Adduzione del lubrorefrigerante
attraverso l'inserto



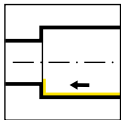
Gorge et Chariotage
Gole e Tornitura in passata



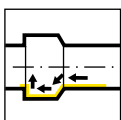
Gorge extérieur
Gole esterne



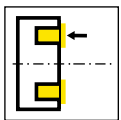
Gorge intérieur
Gole interne



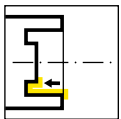
Alésage intérieur
Barenatura interna



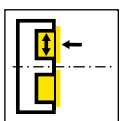
Alésage et copiage
Barenatura e profilatura



Gorge frontale
Gole assiali



Gorge axiale devant le centre
Gole assiali interne



Tournage de face axiale
Tornitura longitudinale assiale

- Toutes les dimensions sont en mm, sauf indication contraire.
Tutte le dimensioni sono espresse in mm, salvo diversa indicazione.
- D'autres dimensions et versions sont disponibles sur demande.
Altre dimensioni e versioni sono disponibili su richiesta..
- Vous trouverez le couple de serrage des vis dans le chapitre " Instructions techniques ".
Per le coppie di serraggio specifiche, consultare le "Istruzioni tecniche".
- Tous les porte-outils dont le support est endommagé peuvent être réparés par HORN.
Tutti i portautensili con sede danneggiata possono essere riparati da HORN.
- Délais de livraison / Tempo di consegna
 - ▲ en stock / a stock
 - △ 4 semaines / 4 settimane
- Utilisation pour les groupes de matériaux / Utilizzo per gruppi di materiali
 - Premier choix / raccomandato
 - Choix alternatif / alternativa
 - ne convient pas / non adatto

Le code d'interface de connexion HORN - à quoi sert-il ?

Le code de l'interface de connexion vous permet de toujours trouver les outils appropriés. Il est indiqué sur les porte-outils et les plaquettes. Si les codes correspondent, la plaquette peut être utilisée dans le porte-outil correspondant.

Cela s'applique également à notre système de porte-outils modulaire, où le code de connexion indique l'interface entre le porte-outils et la cassette.

Il nuovo codice di accoppiamento HORN: a cosa serve?

Il codice di connessione assicura di utilizzare sempre il giusto utensile per ogni portautensile ed è riportato sia sui portautensili che sugli inserti. Se i codici corrispondono, l'inserto può essere utilizzato nel portautensile corrispondente.

Questo vale anche per il nostro sistema di portautensili modulari, dove il codice di connessione indica l'interfaccia tra il portautensili e la cassetta.

Codes d'interface HORN et combinaisons possibles:

Codice di connessione HORN e possibili combinazioni:

- HIS** = Taille de logement de la plaquette / sede dell'inserto
HWS = Interface côté pièce / interfaccia dal lato del pezzo da lavorare
HMS = Interface côté machine / interfaccia dal lato della macchina

HIS	↔	HWS
HMS	↔	HWS

Exemple de cassette

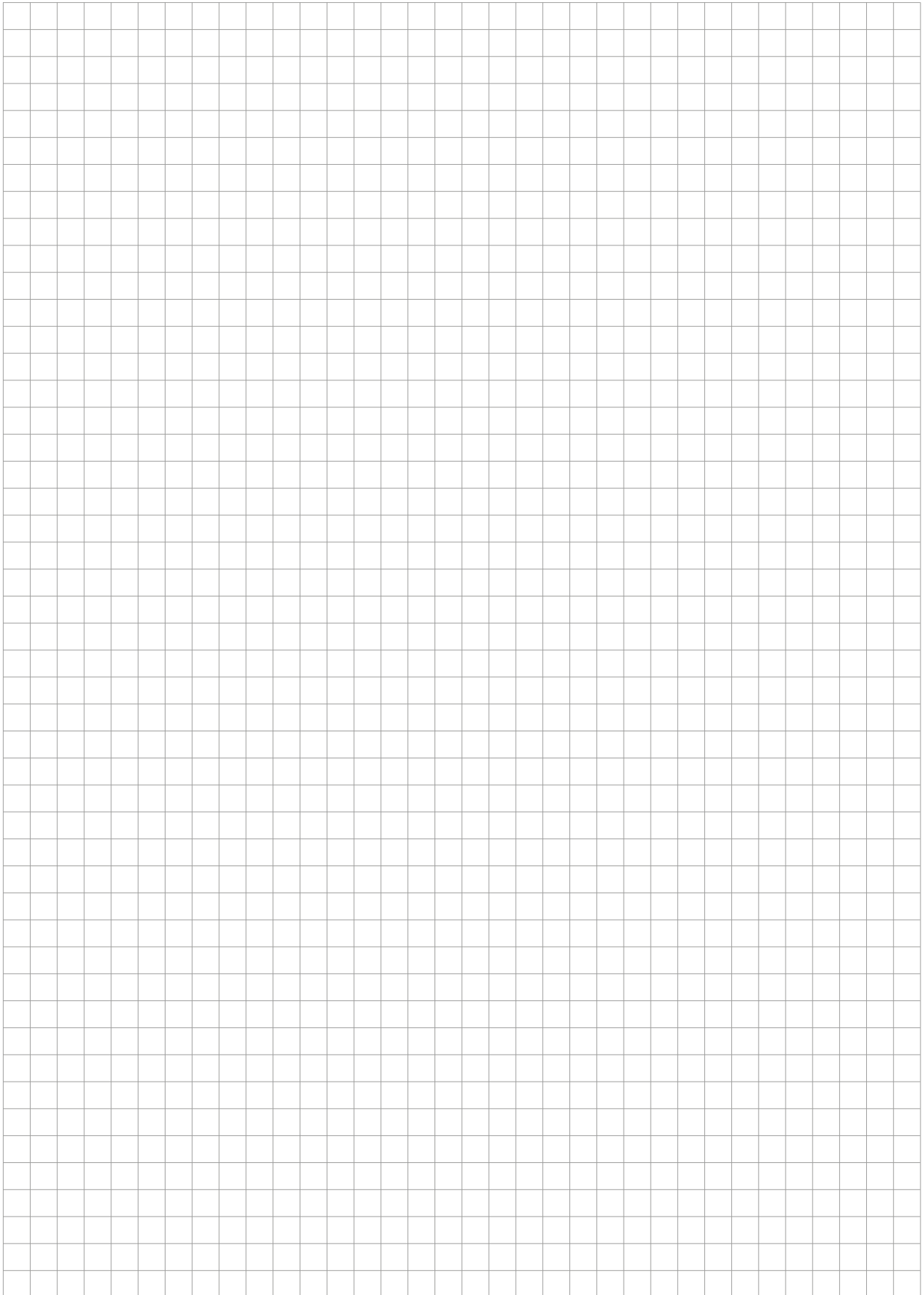
Esempio di cartuccia

N° de commande Codice prodotto	D _{a min}	D _{a max}	t _{max}	b	b ₃	f ₂	f ₃	w	l _K	HWS	HMS
LAK220.6575.04.IK	65	75	10	15,7	23	14,4	f ₂ +w/2	4	36	229050 • 229051	220002

Exemple de base de support

Esempio di attacco base

N° de commande Codice prodotto	f	d	l ₁	h	l ₂	b ₂	l	D _{Bohr}	HWS
RB224.0032.K1.IK	b ₂ +f ₃	32	181	30	59	0,41	200	90	220002





Système/Sistema Page/Pag.

Base de support/Attacco base

Polygone/Poligone 14

TS 28

HSK 38

HSKT63/HSKT100 44

Cassette/Cartuccia

BK 54

Radial 64

Axial 76

Base de support avec interface 220

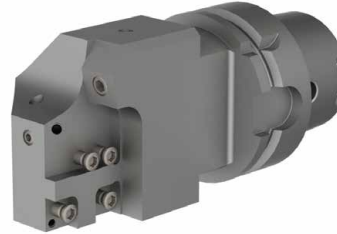
Attacco base con Interfaccia 220



Polygone
Poligone



TS



HSK
HSKT



Porte outils
Portainsero

Cassette avec interface 220

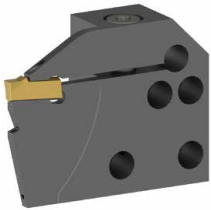
Cartuccia con interfaccia 220

Gorge radial
Gole radiale

Plaqueette
Inserto

Gorge axial
Gole assiale

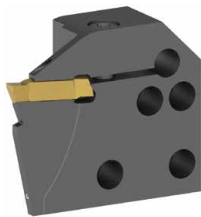
Plaqueette
Inserto



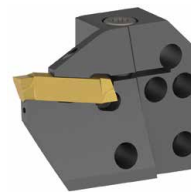
S100



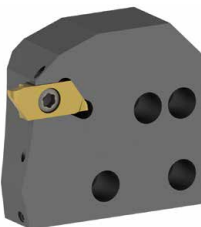
**S15A
S25A**



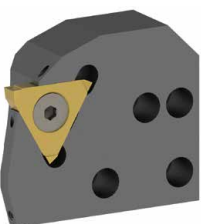
**S224
S229**



**S224
S229**



S274



S34T

Interface 220

Interfaccia 220



A

Base de support avec interface 220

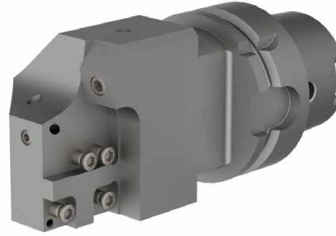
Attacco base con Interfaccia 220



Polygone
Polygone



TS



HSK
HSKT



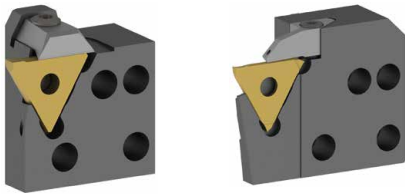
Porte outils
Portainsero

Cassette avec interface 220

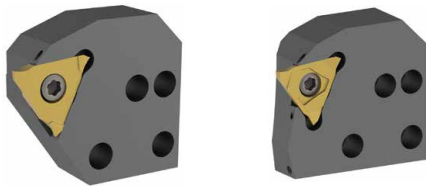
Cartuccia con Interfaccia 220

Gorge radial
Gole radiale

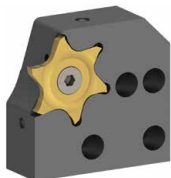
Plaquette
Inserto



312



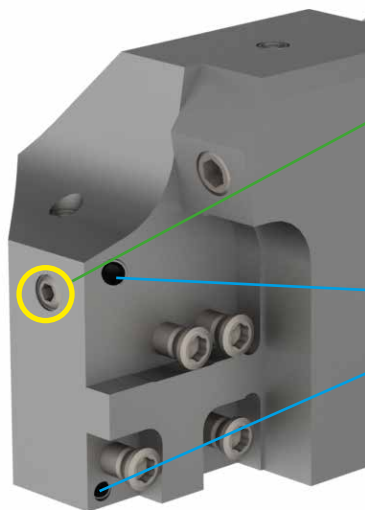
315
S315



64T

Base de support avec interface 220

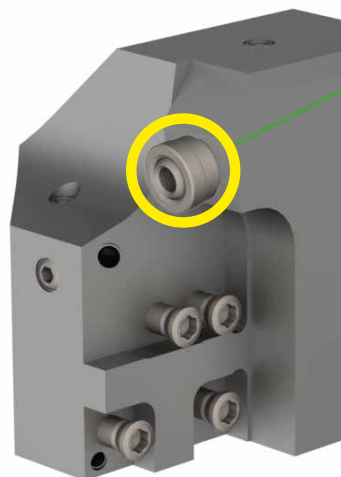
Attacco base con interfaccia 220



Blocage de la sortie supérieure du liquide de coupe de la cassette par la vis à tête cylindrique

Grano di chiusura dell'adduzione superiore del refrigerante verso la cartuccia

arrosage central
lubrificazione interna

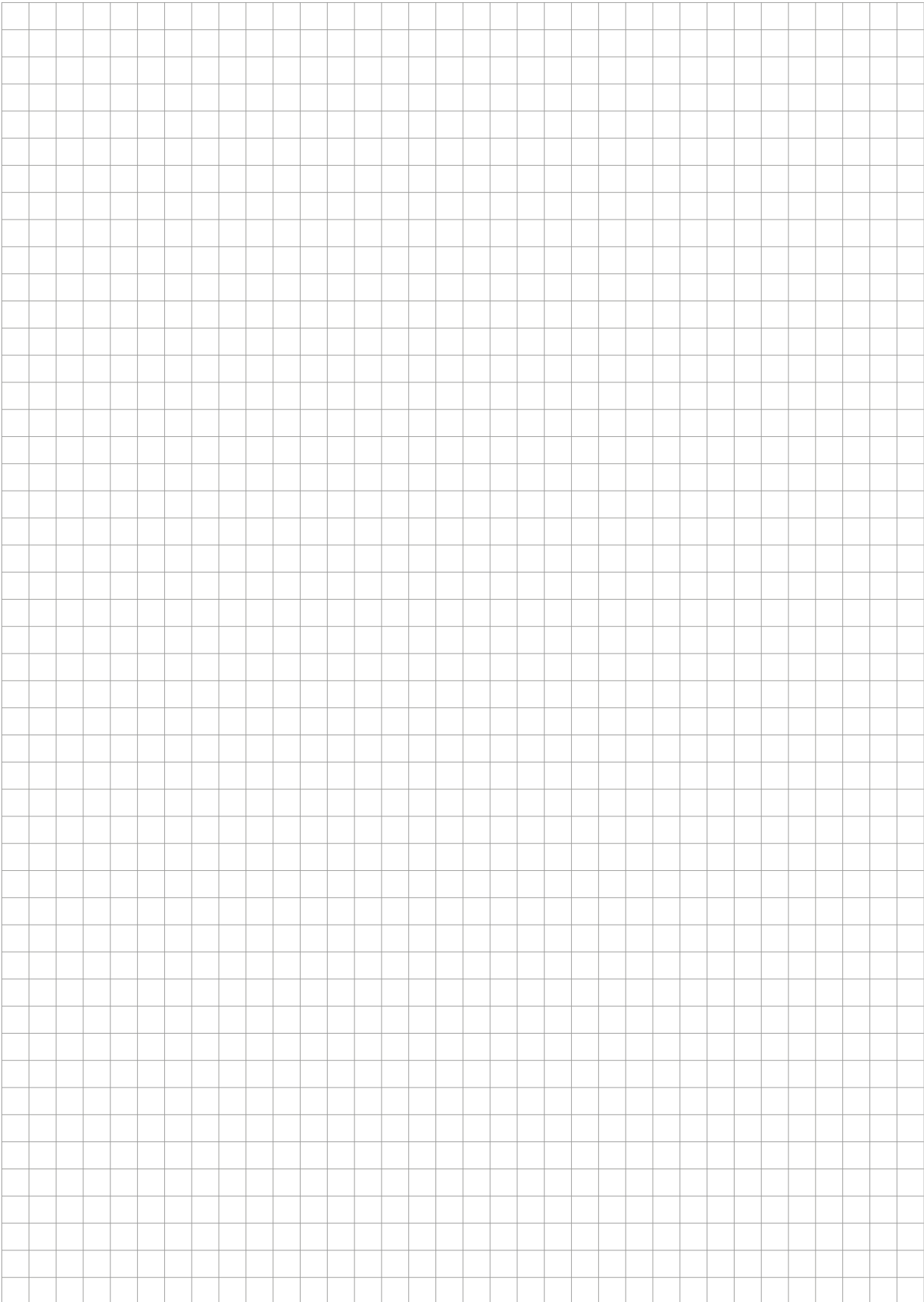


Utilisation de cassettes sans alimentation interne en liquide de coupe en utilisant la buse de pulvérisation du liquide de coupe

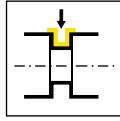
Fermeture de l'alimentation supérieure en liquide de coupe de la cassette par la vis à tête cylindrique

Utilizzo della cartuccia senza adduzione interna utilizzando l'ugello di adduzione esterna

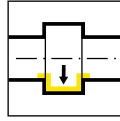
Utilizzo di cartucce prive di adduzione interna del refrigerante, adduzione esterna attraverso l'ugello del corpo base



Base de support
Attacco Base
220C/C5/C6/C8
B224C/B229C

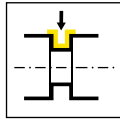


Page/Pag.
16-21



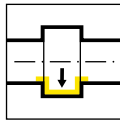
Page/Pag.
22-23

Porte outils
Portainserito
360C



Page/Pag.
24-25

Adaptateur
Adattatore
001C



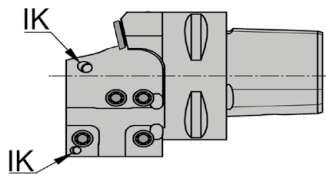
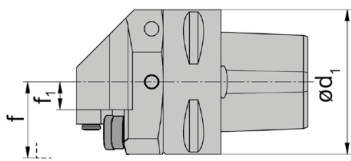
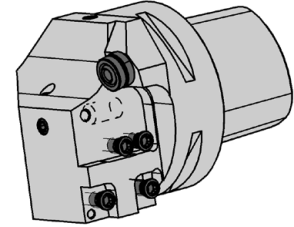
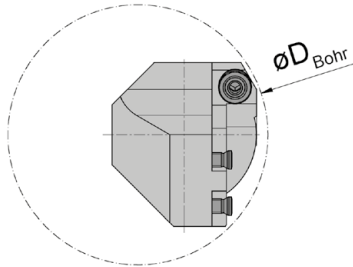
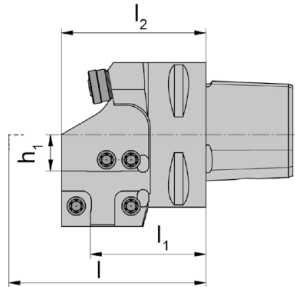
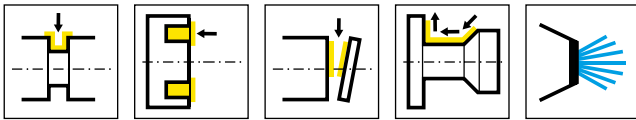
Page/Pag.
26

Polygone Poligono



**HORN Corps d'outils polygone
selon Norme ISO 26623**

**HORN attacco trilobato
secondo norma ISO 26623**



R = version à droite représentée
R = versione destra come in figura

L = version à gauche
L = versione sinistra

N° de commande Codice prodotto	l_1	l	l_2	d_1	h_1	f_1	f	HWS
R220.00C3.K1.IK	36	l_1+l_K	46	32	12,5	4,6	f_1+f_3	220001
R220.00C4.K1.IK	40	l_1+l_K	50	40	12,5	4,6	f_1+f_3	220001
R220.00C5.K1.IK	40	l_1+l_K	50	50	12,5	15	f_1+f_3	220001
R220.00C6.K1.IK	42	l_1+l_K	52	63	12,5	16,1	f_1+f_3	220001
R220.00C8.K1.IK	53	l_1+l_K	63	80	12,5	24,6	f_1+f_3	220001
L220.00C3.K1.IK	36	l_1+l_K	46	32	12,5	4,6	f_1+f_3	220002
L220.00C4.K1.IK	40	l_1+l_K	50	40	12,5	4,6	f_1+f_3	220002
L220.00C5.K1.IK	40	l_1+l_K	50	50	12,5	9,6	f_1+f_3	220002
L220.00C6.K1.IK	42	l_1+l_K	52	63	12,5	16,1	f_1+f_3	220002
L220.00C8.K1.IK	53	l_1+l_K	63	80	12,5	24,6	f_1+f_3	220002

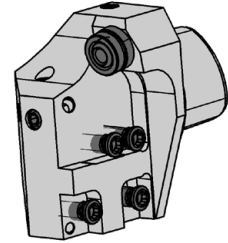
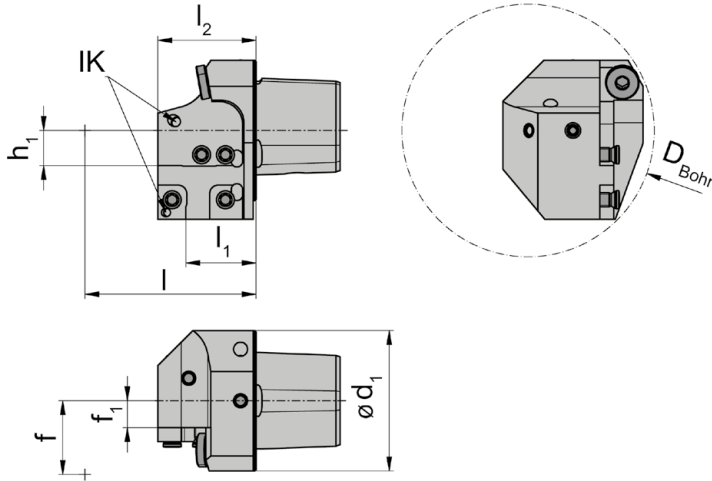
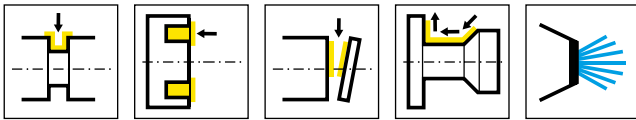
Pour les dimensions Dalésage, f3 et lK voir les cassettes
Dimensioni per DForo, f3 e lK vedere cartucce

R/L220...IK Buse de pulvérisation d'arrosage en option
R/L220...IK Ugello nebulizzazione refrigerante opzionale

Pièces Détachées

Ricambi

Base de support Attacco Base	Vis de serrage Vite di serraggio	Tournevis TORX PLUS® Cacciavite TORX PLUS®
R/L220...	5.12T20P	T20PQ



R = version à droite représentée
R = versione destra come in figura

L = version à gauche
L = versione sinistra

N° de commande Codice prodotto	l_1	l	l_2	d_1	h_1	f_1	f	HWS
R220.00C4.K10.IK	25	l_1+l_k	35	40	12,5	4,6	f_1+f_3	220001
R220.00C5.K10.IK	25	l_1+l_k	35	50	12,5	9,6	f_1+f_3	220001
L220.00C4.K10.IK	25	l_1+l_k	35	40	12,5	4,6	f_1+f_3	220002
L220.00C5.K10.IK	25	l_1+l_k	35	50	12,5	9,6	f_1+f_3	220002

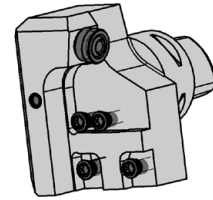
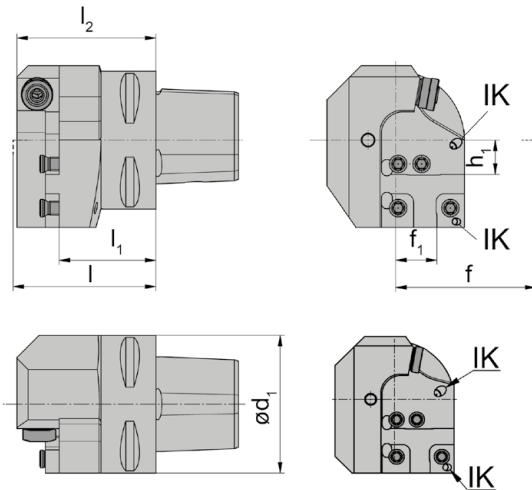
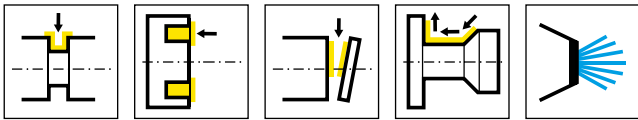
Pour les dimensions Dalésage, f_3 et IK voir les cassettes
Dimensioni per DForo, f_3 e IK vedere cartucce

R/L220...IK Buse de pulvérisation d'arrosage en option
R/L220...IK Ugello nebulizzazione refrigerante opzionale

Pièces Détachées

Ricambi

Base de support Attacco Base	Vis de serrage Vite di serraggio	Tournevis TORX PLUS® Cacciavite TORX PLUS®
R/L220...	5.12T20P	T20PQ



R = version à droite représentée
R = versione destra come in figura

L = version à gauche
L = versione sinistra

N° de commande Codice prodotto	l_1	l	l_2	d_1	h_1	f_1	f	HWS
R220.00C3.K2.IK	31,2	l_1+f_3	46,5	32	12,5	10	f_1+l_k	220002
R220.00C4.K2.IK	35,2	l_1+f_3	50,5	40	12,5	10	f_1+l_k	220002
R220.00C5.K2.IK	35,2	l_1+f_3	50,5	50	12,5	15	f_1+l_k	220002
R220.00C6.K2.IK	37,2	l_1+f_3	52,5	63	12,5	21,5	f_1+l_k	220002
R220.00C8.K2.IK	48,2	l_1+f_3	63,5	80	12,5	30	f_1+l_k	220002
L220.00C3.K2.IK	31,2	l_1+f_3	46,5	32	12,5	10	f_1+l_k	220001
L220.00C4.K2.IK	35,2	l_1+f_3	50,5	40	12,5	10	f_1+l_k	220001
L220.00C5.K2.IK	35,2	l_1+f_3	50,5	50	12,5	15	f_1+l_k	220001
L220.00C6.K2.IK	37,2	l_1+f_3	52,5	63	12,5	21,5	f_1+l_k	220001
L220.00C8.K2.IK	48,2	l_1+f_3	63,5	80	12,5	30	f_1+l_k	220001

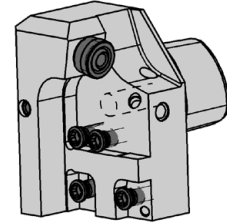
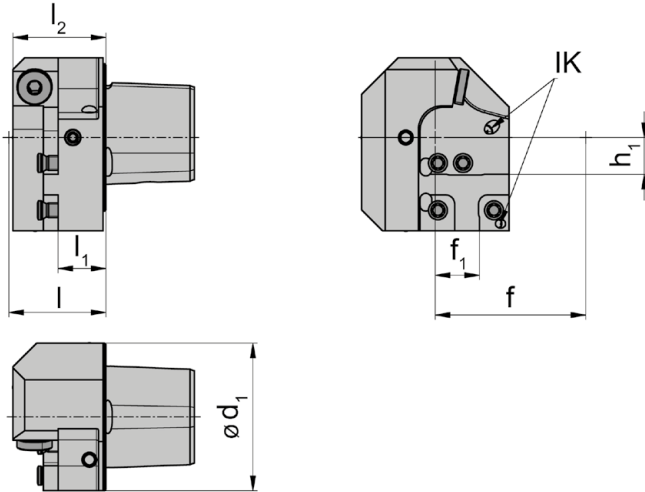
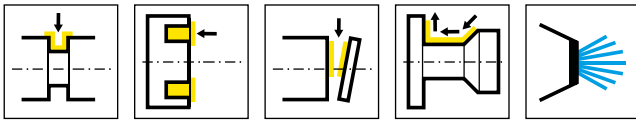
Pour les dimensions D_{min} , f_3 et IK voir les cassettes
Dimensioni per D_{min} , f_3 e IK vedere cartucce

R/L220...IK Buse de pulvérisation d'arrosage en option
R/L220...IK Ugello nebulizzazione refrigerante opzionale

Pièces Détachées

Ricambi

Base de support Attacco Base	Vis de serrage Vite di serraggio	Tournevis TORX PLUS® Cacciavite TORX PLUS®
R/L220...	5.12T20P	T20PQ



R = version à droite représentée
R = versione destra come in figura

L = version à gauche
L = versione sinistra

N° de commande Codice prodotto	l_1	l	l_2	d_1	h_1	f_1	f	HWS
R220.00C4.K20.IK	16,2	l_1+f_3	31,5	40	12,5	10	f_1+l_k	220002
L220.00C4.K20.IK	16,2	l_1+f_3	31,5	40	12,5	10	f_1+l_k	220001
L220.00C5.K20.IK	16,2	l_1+f_3	31,5	50	12,5	15	f_1+l_k	220001

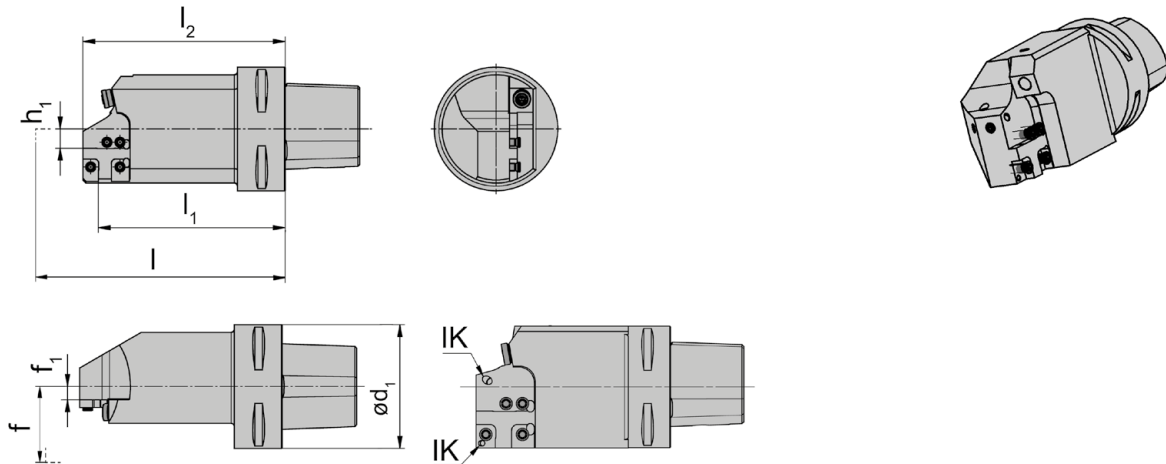
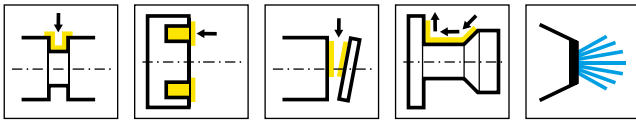
Pour les dimensions d_{min} , f_3 et l_k voir les cassettes
Dimensioni per d_{min} , f_3 e l_k vedere cartucce

R/L220...IK Buse de pulvérisation d'arrosage en option
R/L220...IK Ugello nebulizzazione refrigerante opzionale

Pièces Détachées

Ricambi

Base de support Attacco Base	Vis de serrage Vite di serraggio	Tournevis TORX PLUS® Cacciavite TORX PLUS®
R/L220.00C...	5.12T20P	T20PQ



R = version à droite représentée
R = versione destra come in figura

L = version à gauche
L = versione sinistra

N° de commande Codice prodotto	l_1	l	l_2	d_1	h_1	f_1	f	HWS
C5.L220.120.K1.IK	91	l_1+l_k	101	50	12,5	9,6	f_1+f_3	220002
C5.R220.120.K1.IK	91	l_1+l_k	101	50	12,5	9,6	f_1+f_3	220001
C6.L220.120.K1.IK	91	l_1+l_k	101	63	12,5	0,6	f_1+f_3	220002
C6.L220.150.K1.IK	121	l_1+l_k	131	63	12,5	0,6	f_1+f_3	220002
C6.R220.120.K1.IK	91	l_1+l_k	101	63	12,5	0,6	f_1+f_3	220001
C6.R220.150.K1.IK	121	l_1+l_k	131	63	12,5	0,6	f_1+f_3	220001
C8.L220.150.K1.IK	121	l_1+l_k	131	80	12,5	8,6	f_1+f_3	220002
C8.R220.150.K1.IK	121	l_1+l_k	131	80	12,5	8,6	f_1+f_3	220001

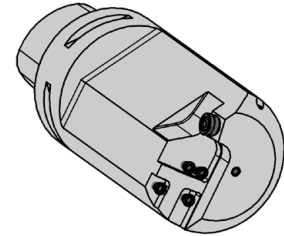
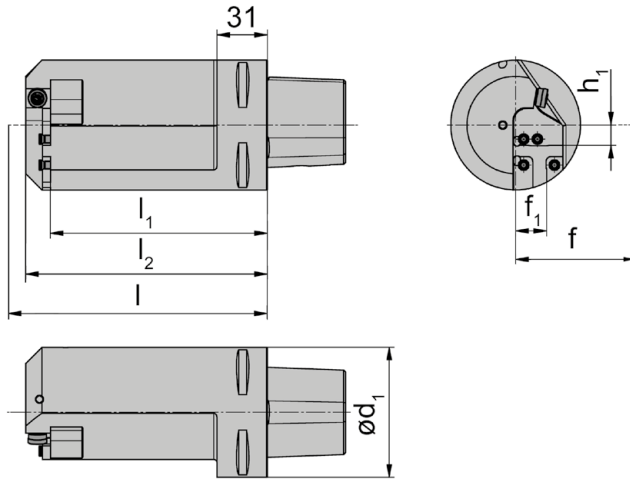
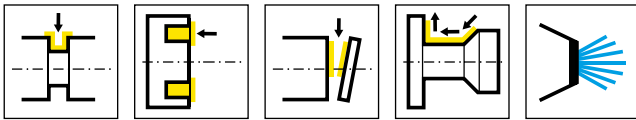
Pour les dimensions f_3 et IK voir les cassettes
Dimensioni per f_3 e IK vedere cartucce

C6.R/L220...IK Buse de pulvérisation d'arrosage en option
C6.R/L220...IK Ugello nebulizzazione refrigerante opzionale

Pièces Détachées

Ricambi

Base de support Attacco Base	Vis de serrage Vite di serraggio	Tournevis TORX PLUS® Cacciavite TORX PLUS®
C...	5.12T20P	T20PQ



R = version à droite représentée
R = versione destra come in figura

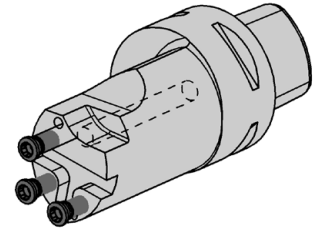
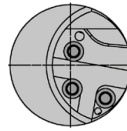
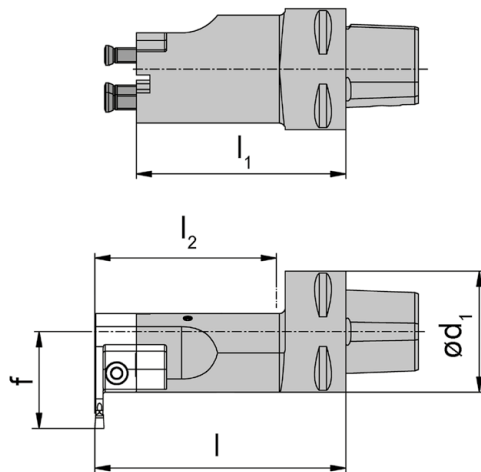
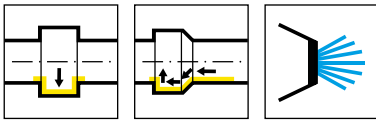
N° de commande Codice prodotto	l_1	l	l_2	d_1	h_1	f	HWS
C8.L220.150.K2.IK	133,6	l_1+f_3	148,8	80	12,5	f_1+l_k	220001
C8.R220.150.K2.IK	133,6	l_1+f_3	148,8	80	12,5	f_1+l_k	220002

Pour les dimensions f_3 et l_k voir les cassettes
Dimensioni per f_3 e l_k vedere cartucce

Pièces Détachées

Ricambi

Base de support Attacco Base	Vis de serrage Vite di serraggio	Tournevis TORX PLUS® Cacciavite TORX PLUS®
C8...	5.12T20P	T20PQ



R = version à droite représentée
R = versione destra come in figura

L = version à gauche
L = versione sinistra

N° de commande Codice prodotto	l	l ₂	l ₁	d ₁	f	HWS
RB224.00C3.1.K2.IK	l ₁ +b ₁ +w/2	35	39,3	32	32	BK2241
RB224.00C4.1.K2.IK	l ₁ +b ₁ +w/2	40	49,3	40	32	BK2241
RB224.00C4.2.K2.IK	l ₁ +b ₁ +w/2	60	69,3	40	32	BK2241
RB224.00C5.1.K2.IK	l ₁ +b ₁ +w/2	50	59,3	50	32	BK2241
RB224.00C5.2.K2.IK	l ₁ +b ₁ +w/2	70	79,3	50	32	BK2241
RB224.00C6.2.K2.IK	l ₁ +b ₁ +w/2	78	89,3	63	32	BK2241
LB224.00C4.1.K2.IK	l ₁ +b ₁ +w/2	40	49,3	40	32	BK2242
LB224.00C4.2.K2.IK	l ₁ +b ₁ +w/2	60	69,3	40	32	BK2242
LB224.00C6.2.K2.IK	l ₁ +b ₁ +w/2	78	89,3	63	32	BK2242

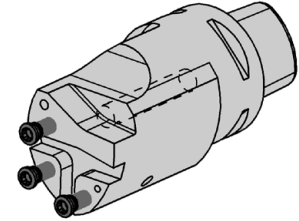
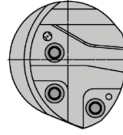
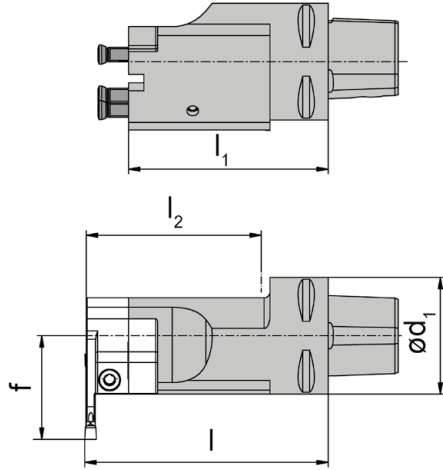
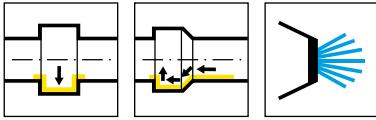
Dimensions pour Dmin, tmax voir les cassettes
Per dimensioni Dmin, tmax vedere cartucce

pour cassettes BK224 **avec** arrosage interne
per cartucce BK224 **con** lubrorefrigerante

Pièces Détachées

Ricambi

Base de support Attacco Base	Vis de serrage Vite di serraggio	Tournevis TORX PLUS® Cacciavite TORX PLUS®
R/LB224...	030.0518.T20P	T20PQ



R = version à droite représentée
R = versione destra come in figura

L = version à gauche
L = versione sinistra

N° de commande Codice prodotto	l	l ₂	l ₁	d ₁	f	HWS
RB229.00C4.2.K2.IK	l ₁ +b ₁ +w/2	60	68,5	40	35,5	BK2291
RB229.00C5.1.K2.IK	l ₁ +b ₁ +w/2	50	58,5	50	35,5	BK2291
RB229.00C5.2.K2.IK	l ₁ +b ₁ +w/2	70	78,5	50	35,5	BK2291
RB229.00C6.1.K2.IK	l ₁ +b ₁ +w/2	58	68,5	63	35,5	BK2291
RB229.00C6.2.K2.IK	l ₁ +b ₁ +w/2	78	88,5	63	35,5	BK2291
LB229.00C5.1.K2.IK	l ₁ +b ₁ +w/2	50	58,5	50	35,5	BK2292
LB229.00C5.2.K2.IK	l ₁ +b ₁ +w/2	70	78,5	50	35,5	BK2292
LB229.00C6.2.K2.IK	l ₁ +b ₁ +w/2	78	88,5	63	35,5	BK2292

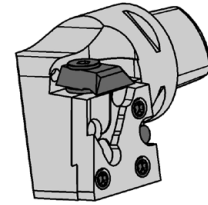
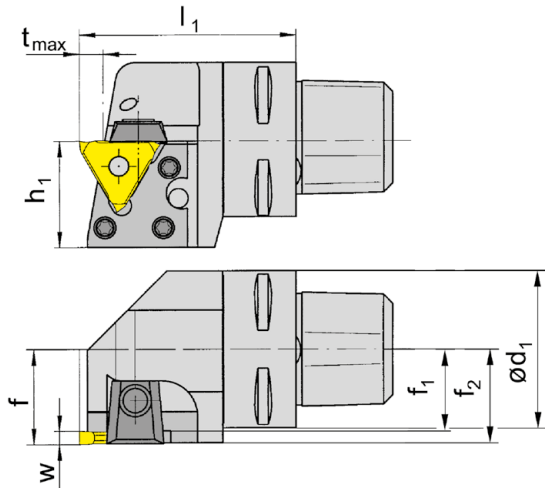
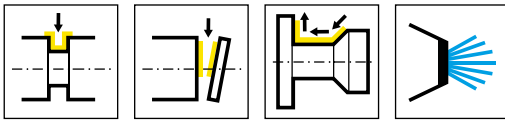
Dimensions pour Dmin, tmax voir les cassettes
Per dimensioni Dmin, tmax vedere cartucce

pour cassettes BK229 avec arrosage interne
per cartucce BK229 con lubrorefrigerante

Pièces Détachées

Ricambi

Base de support Attacco Base	Vis de serrage Vite di serraggio	Tournevis TORX PLUS® Cacciavite TORX PLUS®
R/LB229...	030.0518.T20P	T20PQ



R = version à droite représentée
R = versione destra come in figura

L = version à gauche
L = versione sinistra a specchio

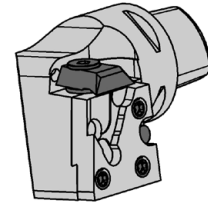
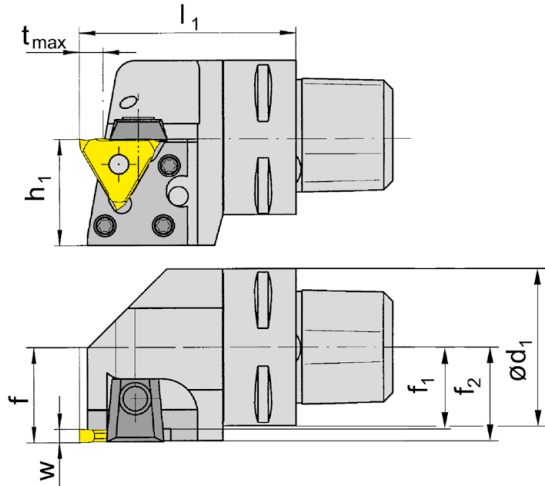
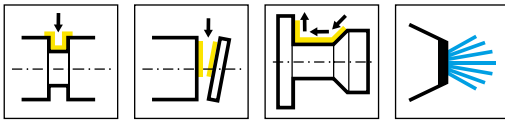
N° de commande Codice prodotto	l_1	h_1	d_1	f_1	f	f_2	t_{max}	HWS
R360.00C3.K1	45	27,3	32	20,5	f_1+w-a_1	22	4	31201N • 31201R • 31201L • 31208N • 31211N
R360.00C4.K1	50	27,3	40	25,5	f_1+w-a_1	27	4	31201N • 31201R • 31201L • 31208N • 31211N
R360.00C5.K1	50	27,3	50	25,5	f_1+w-a_1	27	4	31201N • 31201R • 31201L • 31208N • 31211N
R360.00C6.K1	55	27,3	63	30,5	f_1+w-a_1	32	4	31201N • 31201R • 31201L • 31208N • 31211N
R360.00C3.K2	45	27,3	32	19,5	f_1+w-a_1	22	6	31202N • 31202R • 31202L
R360.00C4.K2	50	27,3	40	24,5	f_1+w-a_1	27	6	31202N • 31202R • 31202L
R360.00C5.K2	50	27,3	50	24,5	f_1+w-a_1	27	6	31202N • 31202R • 31202L
R360.00C6.K2	55	27,3	63	29,5	f_1+w-a_1	32	6	31202N • 31202R • 31202L
L360.00C3.K1	45	27,3	32	20,5	f_1+w-a_1	22	4	31201N • 31201R • 31201L • 31208N • 31211N
L360.00C4.K1	50	27,3	40	25,5	f_1+w-a_1	27	4	31201N • 31201R • 31201L • 31208N • 31211N
L360.00C5.K1	50	27,3	50	25,5	f_1+w-a_1	27	4	31201N • 31201R • 31201L • 31208N • 31211N
L360.00C6.K1	55	27,3	63	30,5	f_1+w-a_1	32	4	31201N • 31201R • 31201L • 31208N • 31211N
L360.00C3.K2	45	27,3	32	19,5	f_1+w-a_1	22	6	31202N • 31202R • 31202L
L360.00C4.K2	50	27,3	40	24,5	f_1+w-a_1	27	6	31202N • 31202R • 31202L
L360.00C5.K2	50	27,3	50	24,5	f_1+w-a_1	27	6	31202N • 31202R • 31202L
L360.00C6.K2	55	27,3	63	29,5	f_1+w-a_1	32	6	31202N • 31202R • 31202L

w, a1 voir plaquettes amovibles
w, a1 vd. inserti

Pièces Détachées

Ricambi

Porte outils Portainsero	Cassette Cartuccia
L360.00...K1	LK360.00.01
R360.00...K1	RK360.00.01
L360.00...K2	LK360.00.02
R360.00...K2	RK360.00.02



R = version à droite représentée
R = versione destra come in figura

L = version à gauche
L = versione sinistra a specchio

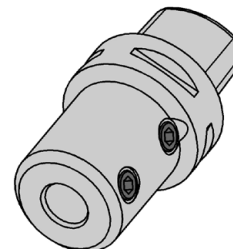
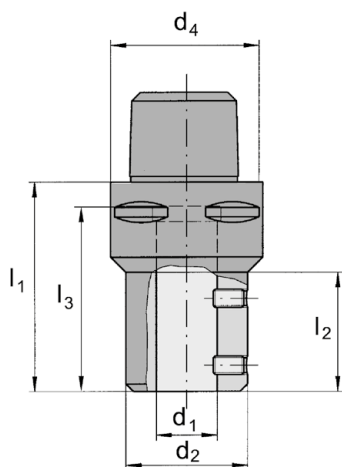
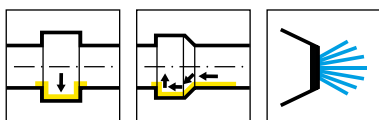
N° de commande Codice prodotto	l_1	h_1	d_1	f_1	f	f_2	t_{max}	HWS
R360.00C3.K3	45	27,3	32	18,5	f_1+w-a_1	22	6	31203N • 31203R • 31203L
R360.00C4.K3	50	27,3	40	23,5	f_1+w-a_1	27	6	31203N • 31203R • 31203L
R360.00C5.K3	50	27,3	50	23,5	f_1+w-a_1	27	6	31203N • 31203R • 31203L
R360.00C6.K3	55	27,3	63	28,5	f_1+w-a_1	32	6	31203N • 31203R • 31203L
R360.00C3.K4	45	27,3	32	16,8	f_1+w-a_1	22	6	31204N • 31204R • 31204L
R360.00C4.K4	50	27,3	40	21,8	f_1+w-a_1	27	6	31204N • 31204R • 31204L
R360.00C5.K4	50	27,3	50	21,8	f_1+w-a_1	27	6	31204N • 31204R • 31204L
R360.00C6.K4	55	27,3	63	26,8	f_1+w-a_1	32	6	31204N • 31204R • 31204L
L360.00C3.K3	45	27,3	32	18,5	f_1+w-a_1	22	6	31203N • 31203R • 31203L
L360.00C4.K3	50	27,3	40	23,5	f_1+w-a_1	27	6	31203N • 31203R • 31203L
L360.00C5.K3	50	27,3	50	23,5	f_1+w-a_1	27	6	31203N • 31203R • 31203L
L360.00C6.K3	55	27,3	63	28,5	f_1+w-a_1	32	6	31203N • 31203R • 31203L
L360.00C3.K4	45	27,3	32	16,8	f_1+w-a_1	22	6	31204N • 31204R • 31204L
L360.00C4.K4	50	27,3	40	21,8	f_1+w-a_1	27	6	31204N • 31204R • 31204L
L360.00C5.K4	50	27,3	50	21,8	f_1+w-a_1	27	6	31204N • 31204R • 31204L
L360.00C6.K4	55	27,3	63	26,8	f_1+w-a_1	32	6	31204N • 31204R • 31204L

w, a1 voir plaquettes amovibles
w, a1 vd. inserti

Pièces Détachées

Ricambi

Porte outils Portainsero	Cassette Cartuccia
L360.00...K3	LK360.00.03
R360.00...K3	RK360.00.03
L360.00...K4	LK360.00.04
R360.00...K4	RK360.00.04

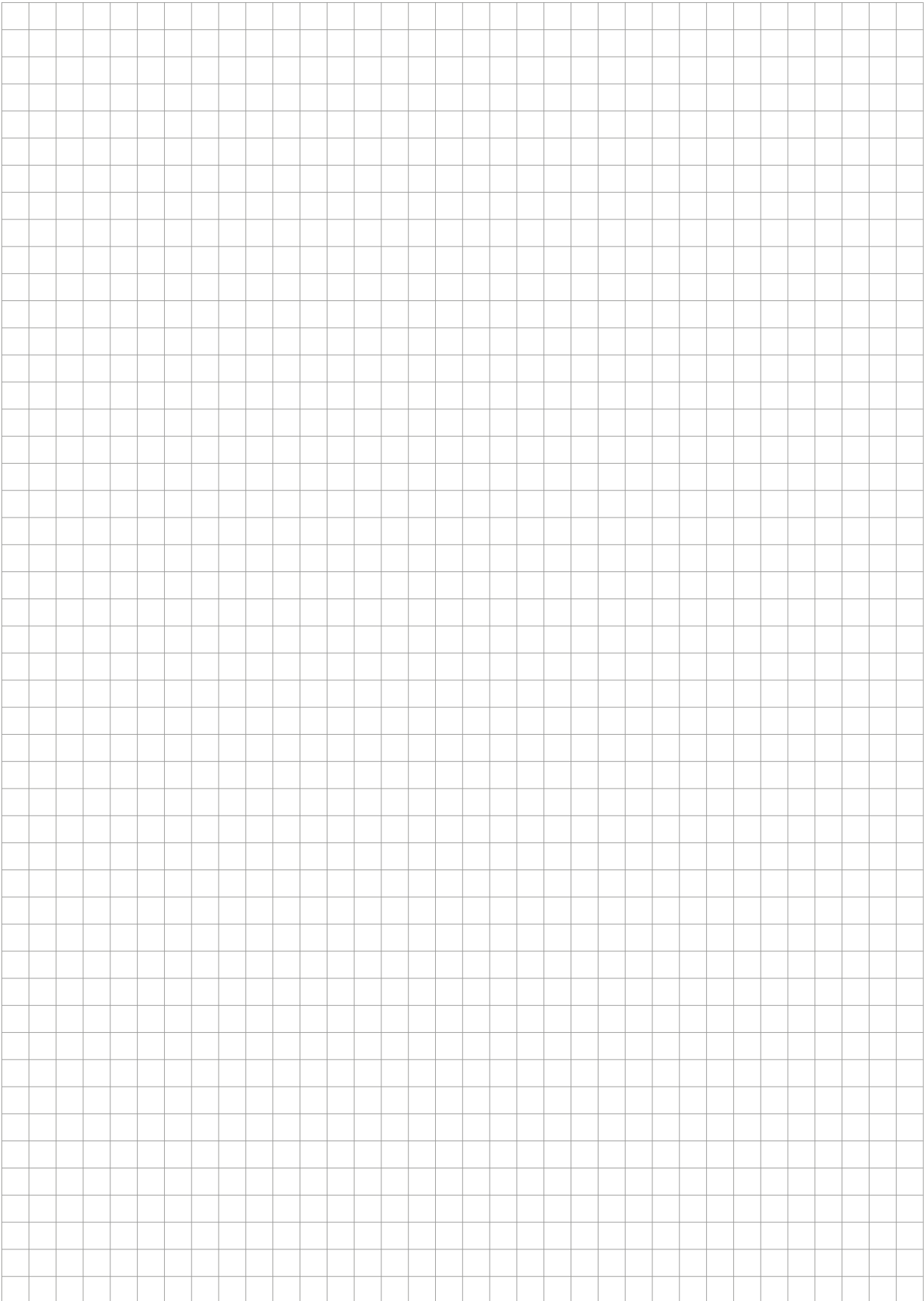


N° de commande Codice prodotto	l_1	l_2	l_3	d_4	d_1	d_2
001.00C3.20	70	-	58	32	20	40
001.00C4.16	65	-	55	40	16	40
001.00C4.20	70	-	58	40	20	40
001.00C5.16	65	44	55	50	16	40
001.00C5.20	70	49	58	50	20	40
001.00C6.20	70	45	58	63	20	40

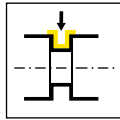
Pièces Détachées

Ricambi

Adaptateur Adattatore	Vis de serrage Vite di serraggio
001...	10.12.1835

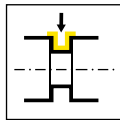


Base de support
Attacco Base
220TS/B224TS/B229TS



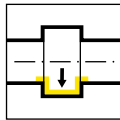
Page/Pag.
30-33

Porte outils
Portainserito
360TS



Page/Pag.
34-35

Adaptateur
Adattatore
001TS



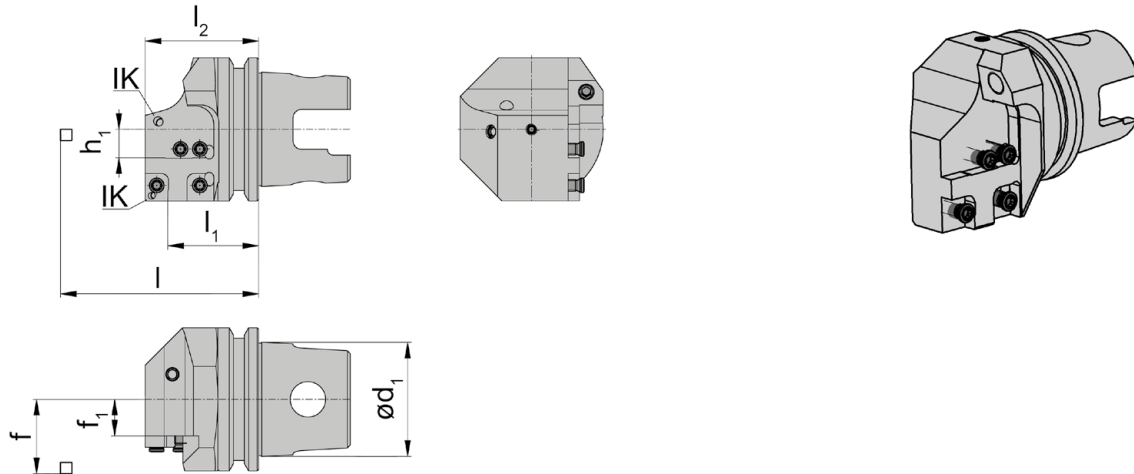
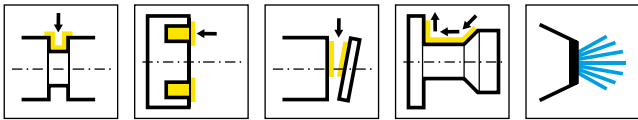
Page/Pag.
36

TS



**HORN TS selon
Norme ISO 26622**

**HORN TS secondo
norma ISO 26622**



R = version à droite représentée
R = versione destra come in figura

L = version à gauche
L = versione sinistra

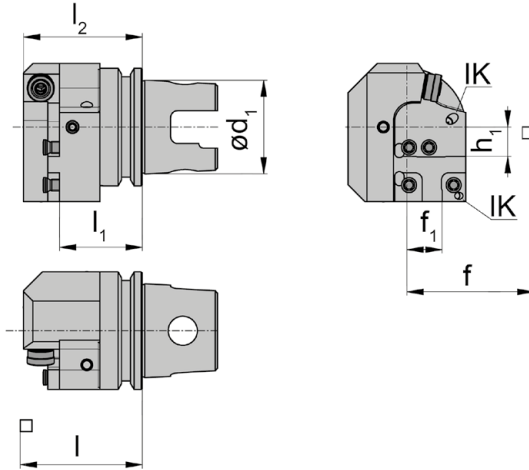
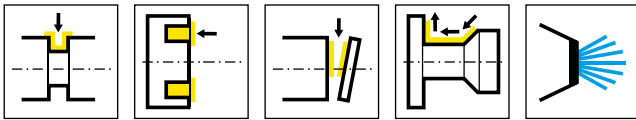
N° de commande Codice prodotto	l_1	l	l_2	d_1	h_1	f_1	f	HWS
R220.TS40.K1.IK	40	l_1+l_K	50	40	12,5	4,6	f_1+f_3	220001
R220.TS63.K1.IK	40	l_1+l_K	50	63	12,5	16,1	f_1+f_3	220001
L220.TS40.K1.IK	40	l_1+l_K	50	40	12,5	4,6	f_1+f_3	220002
L220.TS50.K1.IK	40	l_1+l_K	50	50	12,5	9,6	f_1+f_3	220002
L220.TS63.K1.IK	40	l_1+l_K	50	63	12,5	16,1	f_1+f_3	220002

Pour les dimensions Dalésage, f_3 et l_K voir les cassettes
Dimensioni per DForo, f_3 e l_K vedere cartucce

Pièces Détachées

Ricambi

Base de support Attacco Base	Vis de serrage Vite di serraggio	Buse de pulvérisation d'arrosage Ugello nebulizzazione refrigerante	Tournevis TORX PLUS® Cacciavite TORX PLUS®
R/L220.T...	5.12T20P	020.1008.2977	T20PQ



R = version à droite représentée
R = versione destra come in figura

L = version à gauche
L = versione sinistra

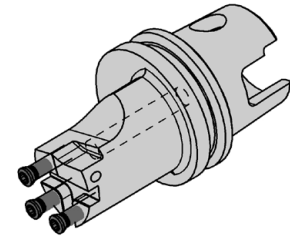
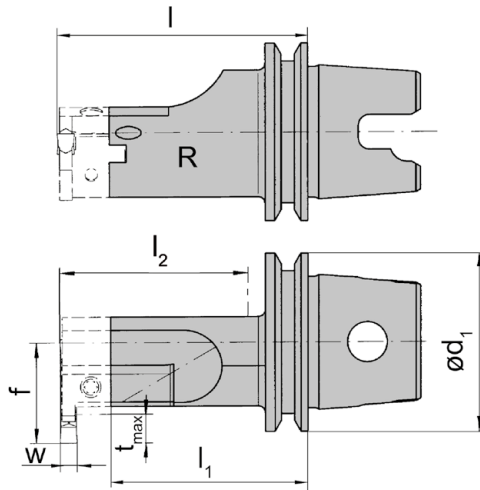
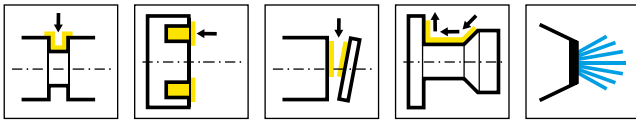
N° de commande Codice prodotto	l_1	l	l_2	d_1	h_1	f_1	f	HWS
R220.TS40.K2.IK	35,2	l_1+f_3	50,5	40	12,5	10	f_1+l_k	220002
R220.TS50.K2.IK	35,2	l_1+f_3	50,5	50	12,5	15	f_1+l_k	220002
L220.TS40.K2.IK	35,2	l_1+f_3	50,5	40	12,5	10	f_1+l_k	220001
L220.TS50.K2.IK	35,2	l_1+f_3	50,5	50	12,5	15	f_1+l_k	220001
L220.TS63.K2.IK	35,2	l_1+f_3	50,5	63	12,5	21,5	f_1+l_k	220001

Pour les dimensions Dalésage, f_3 et l_k voir les cassettes
Dimensioni per DForo, f_3 e l_k vedere cartucce

Pièces Détachées

Ricambi

Base de support Attacco Base	Vis de serrage Vite di serraggio	Buse de pulvérisation d'arrosage Ugello nebulizzazione refrigerante	Tournevis TORX PLUS® Cacciavite TORX PLUS®
R/L220.T...	5.12T20P	020.1008.2977	T20PQ



R = version à droite représentée
R = versione destra come in figura

L = version à gauche
L = versione sinistra

N° de commande Codice prodotto	l	l_2	l_1	d_1	f	HWS
RB224.TS40.1.K2	$l_1 + b_1 + w/2$	48	49,3	40	32	BK2241
RB224.TS40.2.K2	$l_1 + b_1 + w/2$	68	69,3	40	32	BK2241
RB224.TS50.1.K2	$l_1 + b_1 + w/2$	54	59,3	50	32	BK2241
RB224.TS50.2.K2	$l_1 + b_1 + w/2$	74	79,3	50	32	BK2241
RB224.TS63.1.K2	$l_1 + b_1 + w/2$	62	69,3	63	32	BK2241
RB224.TS63.2.K2	$l_1 + b_1 + w/2$	82	89,3	63	32	BK2241
LB224.TS40.1.K2	$l_1 + b_1 + w/2$	48	49,3	40	32	BK2242
LB224.TS40.2.K2	$l_1 + b_1 + w/2$	68	69,3	40	32	BK2242
LB224.TS50.1.K2	$l_1 + b_1 + w/2$	54	59,3	50	32	BK2242
LB224.TS50.2.K2	$l_1 + b_1 + w/2$	74	79,3	50	32	BK2242
LB224.TS63.1.K2	$l_1 + b_1 + w/2$	62	69,3	63	32	BK2242
LB224.TS63.2.K2	$l_1 + b_1 + w/2$	82	89,3	63	32	BK2242

w voir plaquettes amovibles
w vd. inserti

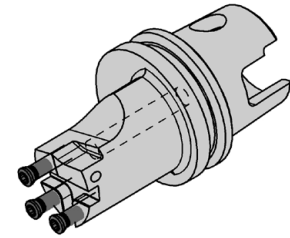
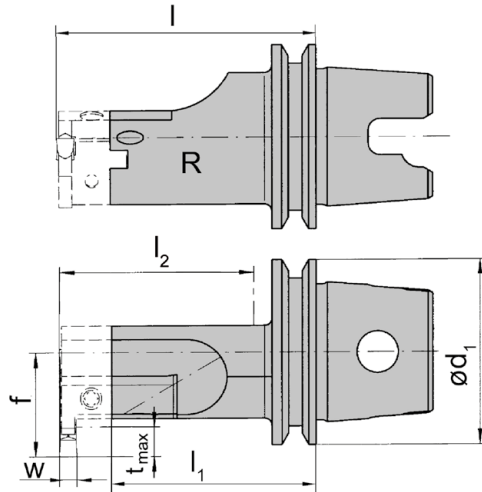
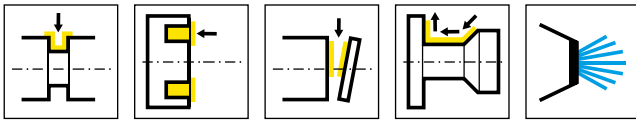
pour cassettes BK224 **sans** arrosage interne
per cartucce BK224 **senza** lubrorefrigerante

Dimensions pour Dmin, tmax voir les cassettes
Per dimensioni Dmin, tmax vedere cartucce

Pièces Détachées

Ricambi

Base de support Attacco Base	Vis de serrage Vite di serraggio	Tournevis TORX PLUS® Cacciavite TORX PLUS®
R/LB224.TS...	030.0518.T20P	T20PQ



R = version à droite représentée
R = versione destra come in figura

L = version à gauche
L = versione sinistra

N° de commande Codice prodotto	l	l ₂	l ₁	d ₁	f	HWS
RB229.TS40.1.K2	$l_1 + b_1 + w/2$	48	48,5	40	35,5	BK2291
RB229.TS40.2.K2	$l_1 + b_1 + w/2$	68	68,5	40	35,5	BK2291
RB229.TS50.1.K2	$l_1 + b_1 + w/2$	54	58,5	50	35,5	BK2291
RB229.TS50.2.K2	$l_1 + b_1 + w/2$	74	78,5	50	35,5	BK2291
RB229.TS63.1.K2	$l_1 + b_1 + w/2$	62	68,5	63	35,5	BK2291
RB229.TS63.2.K2	$l_1 + b_1 + w/2$	82	88,5	63	35,5	BK2291
LB229.TS40.1.K2	$l_1 + b_1 + w/2$	48	48,5	40	35,5	BK2292
LB229.TS40.2.K2	$l_1 + b_1 + w/2$	68	68,5	40	35,5	BK2292
LB229.TS50.1.K2	$l_1 + b_1 + w/2$	54	58,5	50	35,5	BK2292
LB229.TS63.2.K2	$l_1 + b_1 + w/2$	82	88,5	63	35,5	BK2292

w voir plaquettes amovibles
w vd. inserti

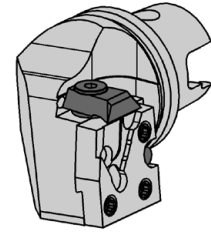
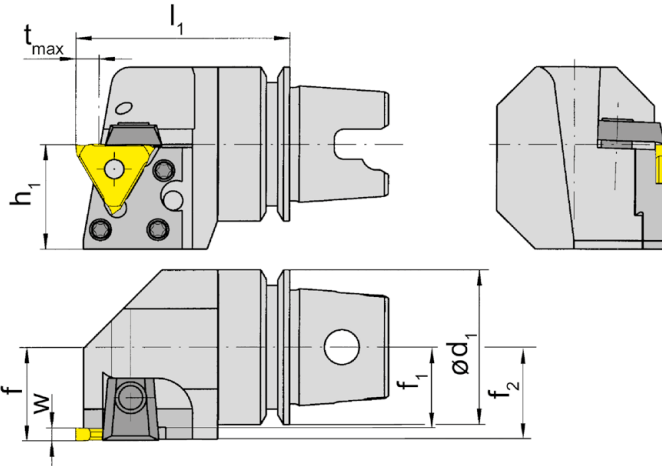
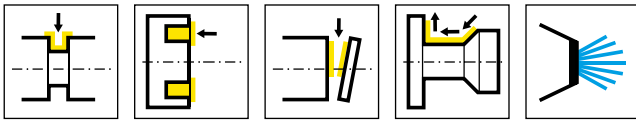
pour cassettes BK229 **sans** arrosage interne
per cartucce BK229 **senza** lubrorefrigerante

Dimensions pour Dmin, tmax voir les cassettes
Per dimensioni Dmin, tmax vedere cartucce

Pièces Détachées

Ricambi

Base de support Attacco Base	Vis de serrage Vite di serraggio	Tournevis TORX PLUS® Cacciavite TORX PLUS®
R/LB224.TS...	030.0518.T20P	T20PQ



R = version à droite représentée
R = versione destra come in figura

L = version à gauche
L = versione sinistra a specchio

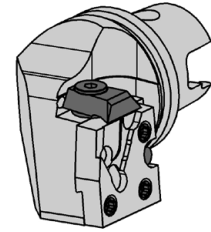
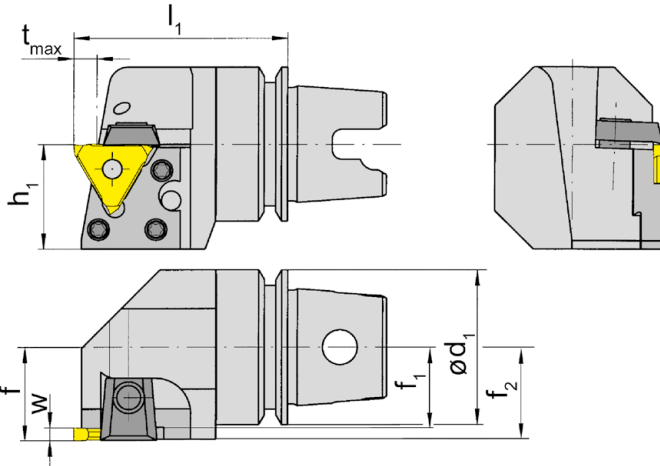
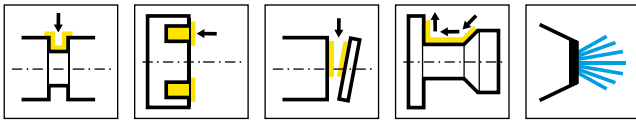
N° de commande Codice prodotto	l_1	h_1	d_1	f_1	f	f_2	t_{max}	HWS
R360.TS40.K1	40	27,3	40	19	f_1+w-a_1	20,5	4	31201N • 31201R • 31201L • 31208N • 31211N
R360.TS50.K1	45	27,3	50	24	f_1+w-a_1	25,5	4	31201N • 31201R • 31201L • 31208N • 31211N
R360.TS63.K1	50	31,5	63	30,5	f_1+w-a_1	32	4	31201N • 31201R • 31201L • 31208N • 31211N
R360.TS40.K2	40	27,3	40	18	f_1+w-a_1	20,5	6	31202N • 31202R • 31202L
R360.TS50.K2	45	27,3	50	23	f_1+w-a_1	25,5	6	31202N • 31202R • 31202L
R360.TS63.K2	50	31,5	63	29,5	f_1+w-a_1	32	6	31202N • 31202R • 31202L
L360.TS40.K1	40	27,3	40	19	f_1+w-a_1	20,5	4	31201N • 31201R • 31201L • 31208N • 31211N
L360.TS50.K1	45	27,3	50	24	f_1+w-a_1	25,5	4	31201N • 31201R • 31201L • 31208N • 31211N
L360.TS63.K1	50	31,5	63	30,5	f_1+w-a_1	32	4	31201N • 31201R • 31201L • 31208N • 31211N
L360.TS40.K2	40	27,3	40	18	f_1+w-a_1	20,5	6	31202N • 31202R • 31202L
L360.TS50.K2	45	27,3	50	23	f_1+w-a_1	25,5	6	31202N • 31202R • 31202L
L360.TS63.K2	50	31,5	63	29,5	f_1+w-a_1	32	6	31202N • 31202R • 31202L

w, a1 voir plaquettes amovibles
w, a1 vd. inserti

Pièces Détachées

Ricambi

Porte outils Portainsero	Cassette Cartuccia	Tournevis TORX PLUS® Cacciavite TORX PLUS®
L360.TS...K1	LK360.00.01	T15PQ
R360.TS...K1	RK360.00.01	T15PQ
L360.TS...K2	LK360.00.02	T15PQ
R360.TS...K2	RK360.00.02	T15PQ



R = version à droite représentée
R = versione destra come in figura

L = version à gauche
L = versione sinistra a specchio

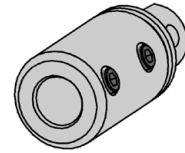
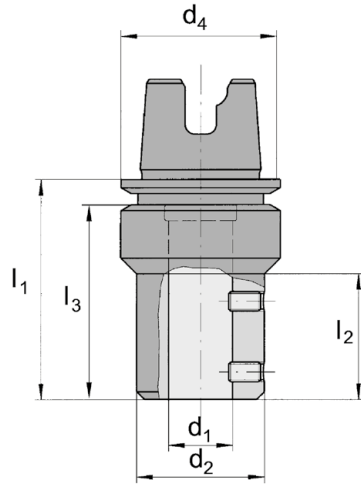
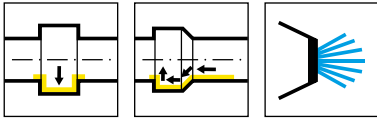
N° de commande Codice prodotto	l_1	h_1	d_1	f_1	f	f_2	t_{max}	HWS
R360.TS40.K3	40	27,3	40	17	f_1+w-a_1	20,5	6	31203N • 31203R • 31203L
R360.TS50.K3	45	27,3	50	22	f_1+w-a_1	25,5	6	31203N • 31203R • 31203L
R360.TS63.K3	50	31,5	63	28,5	f_1+w-a_1	32	6	31203N • 31203R • 31203L
R360.TS50.K4	45	27,3	50	20,3	f_1+w-a_1	25,5	6	31204N • 31204R • 31204L
R360.TS63.K4	50	31,5	63	26,8	f_1+w-a_1	32	6	31204N • 31204R • 31204L
L360.TS40.K3	40	27,3	40	17	f_1+w-a_1	20,5	6	31203N • 31203R • 31203L
L360.TS50.K3	45	27,3	50	22	f_1+w-a_1	25,5	6	31203N • 31203R • 31203L
L360.TS63.K3	50	31,5	63	28,5	f_1+w-a_1	32	6	31203N • 31203R • 31203L
L360.TS40.K4	40	27,3	40	15,3	f_1+w-a_1	20,5	6	31204N • 31204R • 31204L
L360.TS50.K4	45	27,3	50	20,3	f_1+w-a_1	25,5	6	31204N • 31204R • 31204L
L360.TS63.K4	50	31,5	63	26,8	f_1+w-a_1	32	6	31204N • 31204R • 31204L

w, a1 voir plaquettes amovibles
w, a1 vd. inserti

Pièces Détachées

Ricambi

Porte outils Portainsero	Cassette Cartuccia	Tournevis TORX PLUS® Cacciavite TORX PLUS®
L360.TS...K3	LK360.00.03	T15PQ
R360.TS...K3	RK360.00.03	T15PQ
L360.TS...K4	LK360.00.04	T15PQ
R360.TS...K4	RK360.00.04	T15PQ

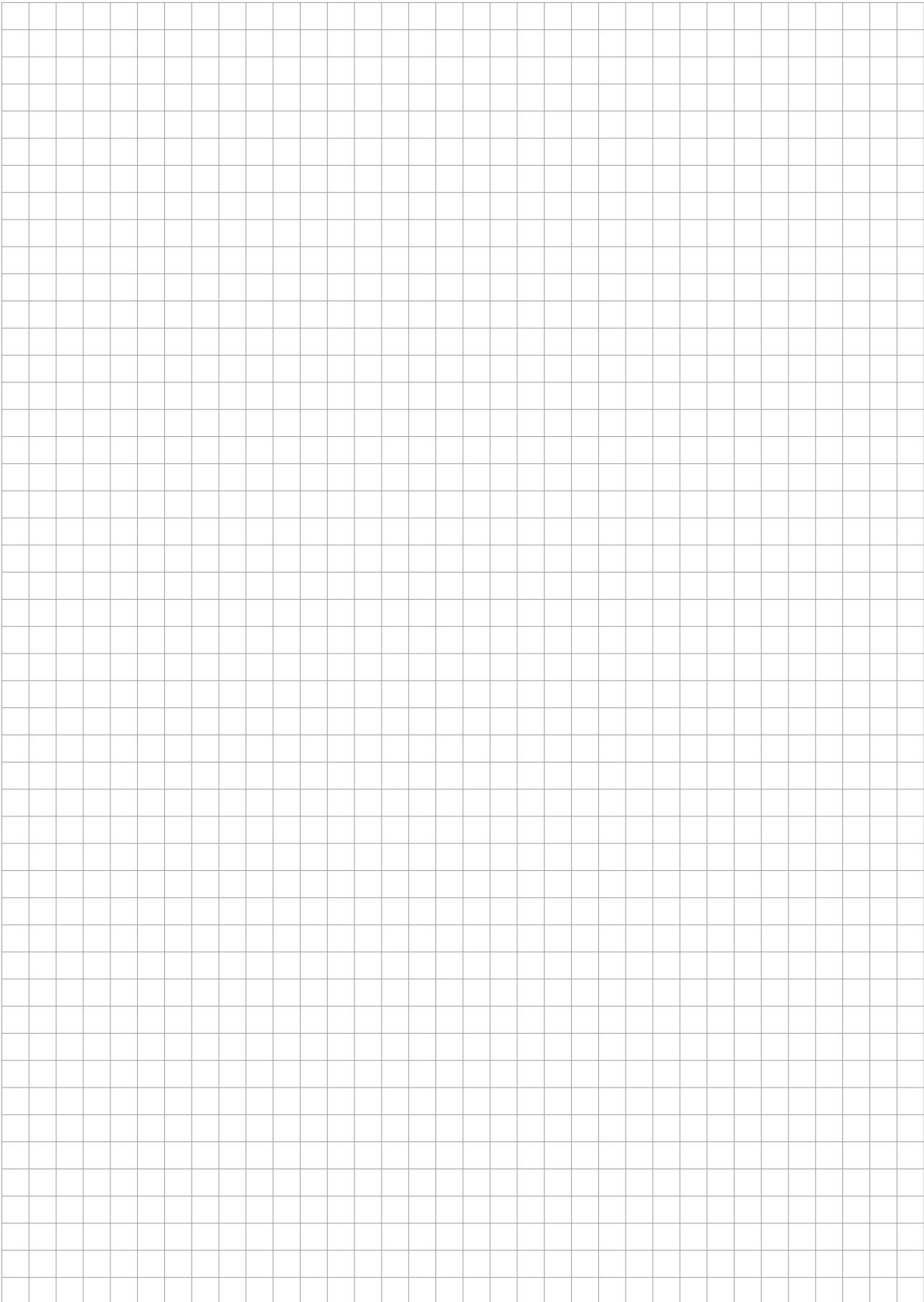


N° de commande Codice prodotto	l_1	l_2	l_3	d_4	d_1	d_2
001.TS40.16	65	0	55	40	16	40
001.TS40.20	70	0	58	40	20	40
001.TS50.16	65	44	55	50	16	40
001.TS50.20	70	49	55	50	20	40
001.TS63.16	65	40	55	63	16	40
001.TS63.20	70	45	58	63	20	40

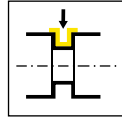
Pièces Détachées

Ricambi

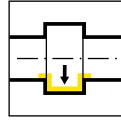
Adaptateur Adattatore	Vis de serrage Vite di serraggio
001...	10.12.1835



Base de support
Attacco Base
HSK-220/HSK224/
HSK229

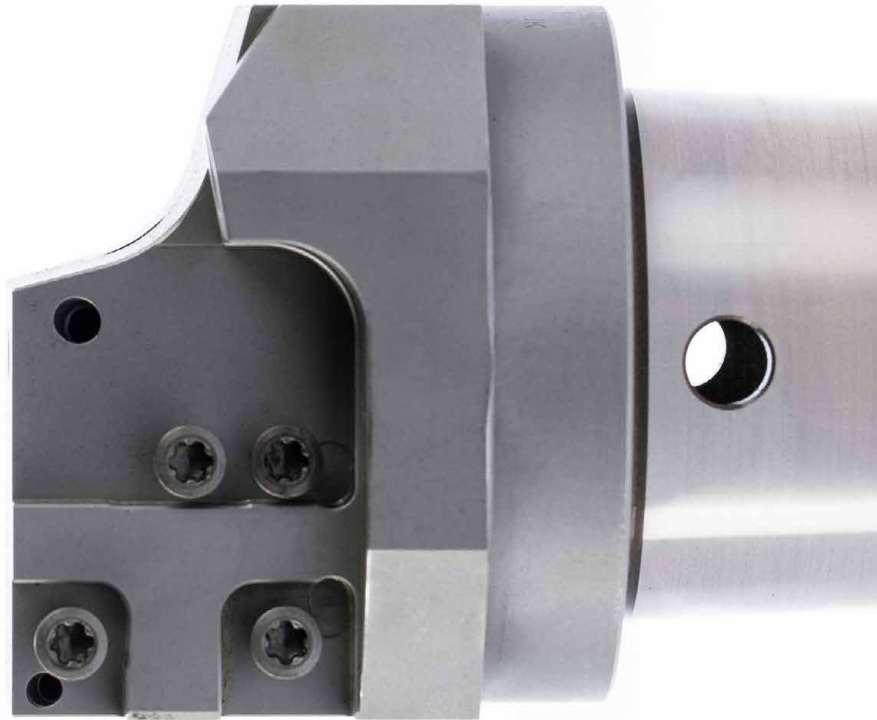


Page/Pag.
40-41



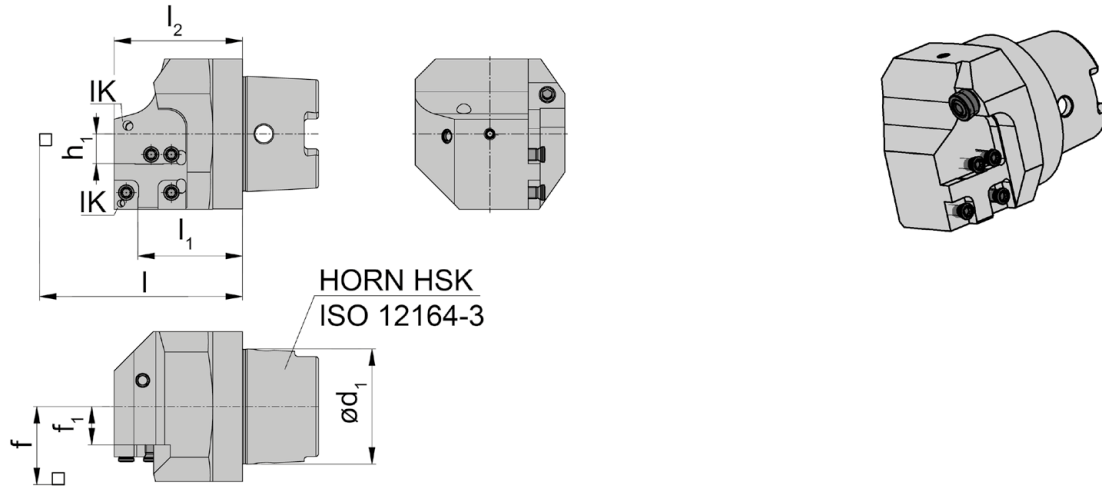
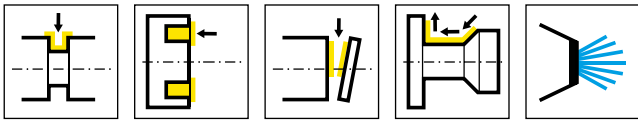
Page/Pag.
42-43

HSK



**HORN HSK selon
Norme ISO 12164-3**

**HORN HSK secondo
norma ISO 12164-3**



R = version à droite représentée
R = versione destra come in figura

L = version à gauche
L = versione sinistra

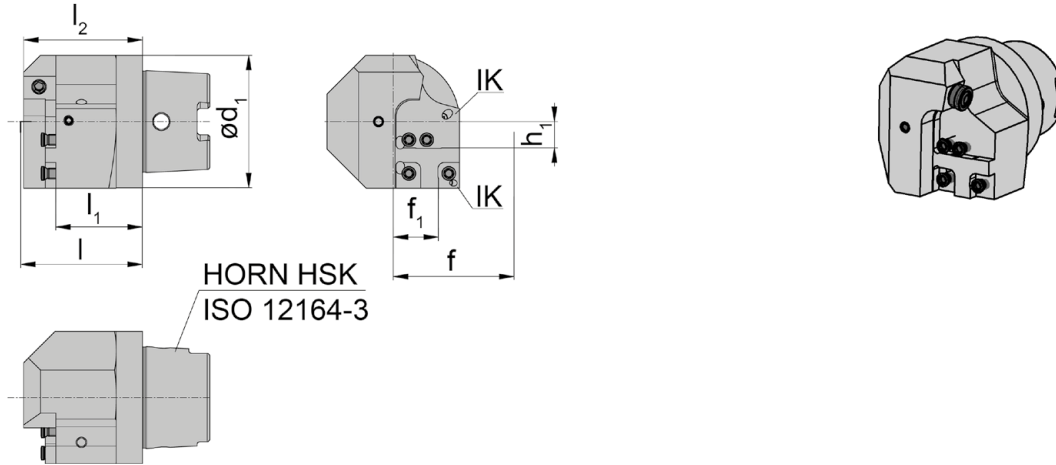
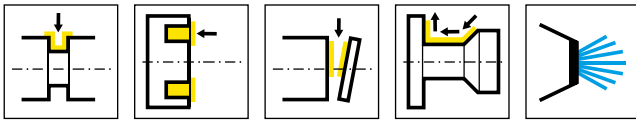
N° de commande Codice prodotto	l_1	d_1	f_1	l	l_2	f	h_1	HWS
HSK-L220.0063.K1.IK	44	63	16,1	l_1+l_K	54	f_1+f_3	12,5	220002
HSK-R220.0063.K1.IK	44	63	16,1	l_1+l_K	54	f_1+f_3	12,5	220001

Pour les dimensions D_{min} , f_3 et IK voir les cassettes
Dimensioni per D_{min} , f_3 e IK vedere cartucce

Pièces Détachées

Ricambi

Base de support Attacco Base	Vis de serrage Vite di serraggio	Buse de pulvérisation d'arrosage Ugello nebulizzazione refrigerante	Tournevis TORX PLUS® Cacciavite TORX PLUS®
HSK-L220...	5.12T20P	020.1008.2977	T20PQ



R = version à droite représentée
R = versione destra come in figura

L = version à gauche
L = versione sinistra

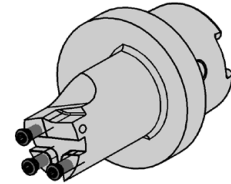
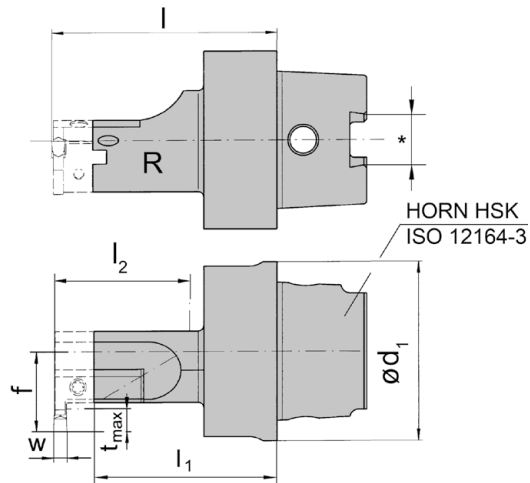
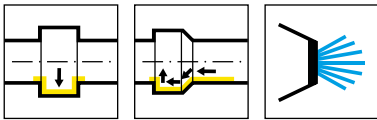
N° de commande Codice prodotto	l_1	d_1	f_1	l	l_2	f	h_1	HWS
HSK-L220.0063.K2.IK	41,2	63	21,5	l_1+f_3	56,5	f_1+l_K	12,5	220001
HSK-R220.0063.K2.IK	41,2	63	21,5	l_1+f_3	56,5	f_1+l_K	12,5	220002

Pour les dimensions D_{min} , f_3 et IK voir les cassettes
Dimensioni per D_{min} , f_3 e IK vedere cartucce

Pièces Détachées

Ricambi

Base de support Attacco Base	Vis de serrage Vite di serraggio	Buse de pulvérisation d'arrosage Ugello nebulizzazione refrigerante	Tournevis TORX PLUS® Cacciavite TORX PLUS®
HSK-L220...	5.12T20P	020.1008.2977	T20PQ



R = version à droite représentée
R = versione destra come in figura

L = version à gauche
L = versione sinistra

N° de commande Codice prodotto	f	d ₁	l	l ₁	l ₂	HWS
HSK-L224.0063.1K2	32	63	$l_1 + b_1 + w/2$	703	58	BK2242
HSK-L224.0063.2K2	32	63	$l_1 + b_1 + w/2$	90,3	78	BK2242
HSK-R224.0063.2K2	32	63	$l_1 + b_1 + w/2$	90,3	78	BK2241

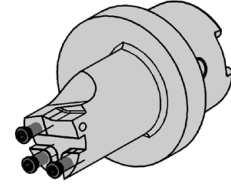
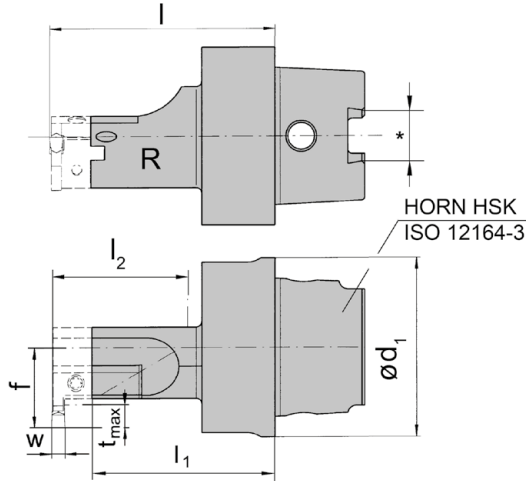
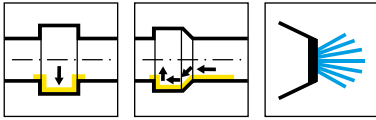
Dimensions pour Dmin, tmax voir les cassettes
Per dimensioni Dmin, tmax vedere cartucce

pour cassettes BK224 **sans** arrosage interne
per cartucce BK224 **senza** lubrorefrigerante

Pièces Détachées

Ricambi

Base de support Attacco Base	Vis de serrage Vite di serraggio	Tournevis TORX PLUS® Cacciavite TORX PLUS®
HSK-L224...	030.0518.T20P	T20PQ



R = version à droite représentée
R = versione destra come in figura

L = version à gauche
L = versione sinistra

N° de commande Codice prodotto	f	d ₁	l	l ₁	l ₂	HWS
HSK-L229.0063.1K2	35,5	63	$l_1 + b_1 + w/2$	70,3	58	BK2292
HSK-L229.0063.2K2	35,5	63	$l_1 + b_1 + w/2$	90,3	78	BK2292
HSK-R229.0063.1K2	35,5	63	$l_1 + b_1 + w/2$	70,3	58	BK2291
HSK-R229.0063.2K2	35,5	63	$l_1 + b_1 + w/2$	90,3	78	BK2291

Dimensions pour Dmin, tmax voir les cassettes
Per dimensioni Dmin, tmax vedere cartucce

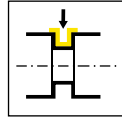
pour cassettes BK229 avec arrosage interne
per cartucce BK229 con lubrorefrigerante

Pièces Détachées

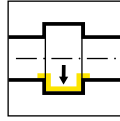
Ricambi

Base de support Attacco Base	Vis de serrage Vite di serraggio	Tournevis TORX PLUS® Cacciavite TORX PLUS®
HSK-L229...	030.0518.T20P	T20PQ

Base de support
Attacco Base
HSKT63/HSKT100



Page/Pag.
46-49, 52-53



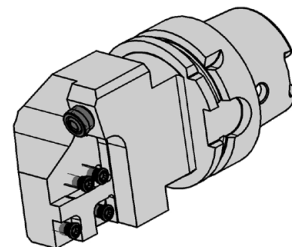
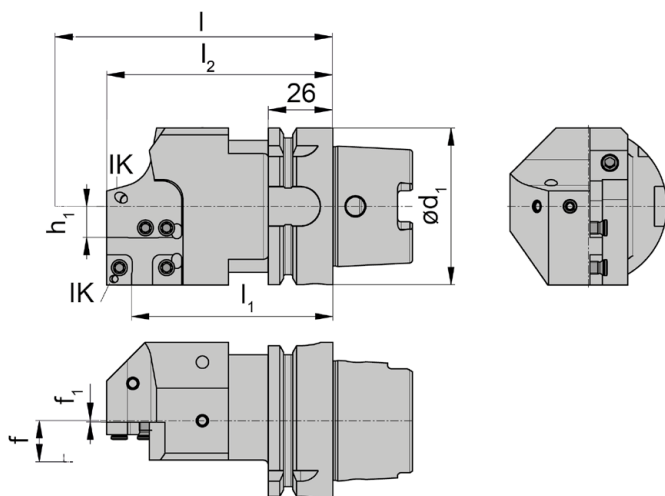
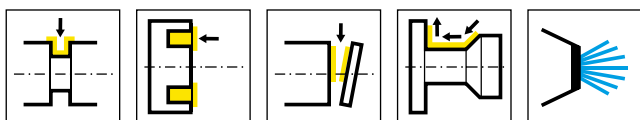
Page/Pag.
50-51

HSKT63 / HSKT100



**HORN HSKT63 et
HSKT100 selon
Norme ISO 12164-3**

**HORN HSKT63 e
HSKT100 secondo
norma ISO 12164-3**



R = version à droite représentée
R = versione destra come in figura

L = version à gauche
L = versione sinistra

N° de commande Codice prodotto	l_1	d	f_1	l	l_2	f	h_1	HWS
HSKT63.L220.110.K1.IK	81	63	0,6	l_1+l_k	91	f_1+f_3	12,5	220002
HSKT63.L220.120.K1.IK	91	63	0,6	l_1+l_k	101	f_1+f_3	12,5	220002
HSKT63.L220.130.K1.IK	101	63	0,6	l_1+l_k	111	f_1+f_3	12,5	220002
HSKT63.L220.150.K1.IK	121	63	0,6	l_1+l_k	131	f_1+f_3	12,5	220002
HSKT63.L220.175.K1.IK	146	63	0,6	l_1+l_k	156	f_1+f_3	12,5	220002
HSKT63.R220.110.K1.IK	81	63	0,6	l_1+l_k	91	f_1+f_3	12,5	220001
HSKT63.R220.120.K1.IK	91	63	0,6	l_1+l_k	101	f_1+f_3	12,5	220001
HSKT63.R220.130.K1.IK	101	63	0,6	l_1+l_k	111	f_1+f_3	12,5	220001
HSKT63.R220.150.K1.IK	121	63	0,6	l_1+l_k	131	f_1+f_3	12,5	220001
HSKT63.R220.175.K1.IK	146	63	0,6	l_1+l_k	156	f_1+f_3	12,5	220001

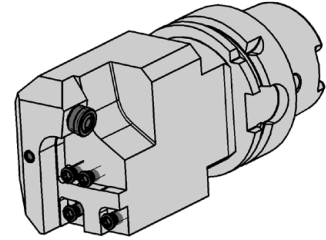
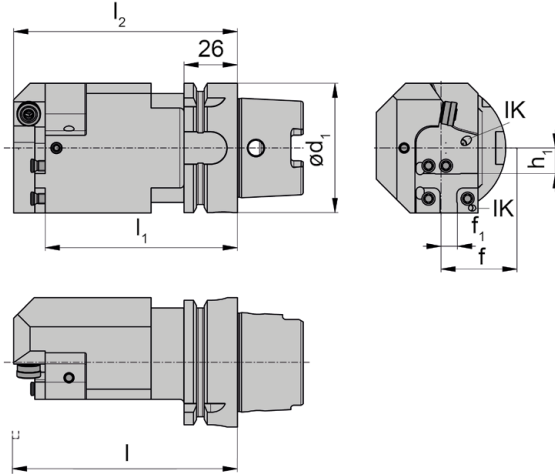
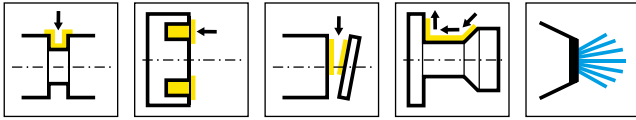
l_k et f₃ voir cassettes
l_k e f₃ vd. cartucce

à utilisation sur des machines Multi-fonctions
da utilizzare su macchine multi-tasking

Pièces Détachées

Ricambi

Base de support Attacco Base	Vis de serrage Vite di serraggio	Buse de pulvérisation d'arrosage Ugello nebulizzazione refrigerante	Tournevis TORX PLUS® Cacciavite TORX PLUS®
HSKT63...	5.12T20P	020.1008.2977	T20PQ



R = version à droite représentée
R = versione destra come in figura

L = version à gauche
L = versione sinistra

N° de commande Codice prodotto	l_1	d	f_1	l	l_2	f	h_1	HWS
HSKT63.L220.110.K2.IK	93,6	63	8	l_1+l_K	108,8	f_1+l_K	12,5	220001
HSKT63.L220.130.K2.IK	101	63	8	l_1+l_K	111	f_1+l_K	12,5	220001
HSKT63.L220.150.K2.IK	133,6	63	8	l_1+l_K	148,8	f_1+l_K	12,5	220001
HSKT63.L220.175.K2.IK	158,6	63	8	l_1+l_K	117,8	f_1+l_K	12,5	220001
HSKT63.R220.110.K2.IK	93,6	63	8	l_1+l_K	108,8	f_1+l_K	12,5	220002
HSKT63.R220.130.K2.IK	113,6	63	8	l_1+l_K	111	f_1+l_K	12,5	220002
HSKT63.R220.150.K2.IK	133,6	63	8	l_1+l_K	148,8	f_1+l_K	12,5	220002
HSKT63.R220.175.K2.IK	158,6	63	8	l_1+l_K	173,8	f_1+l_K	12,5	220002

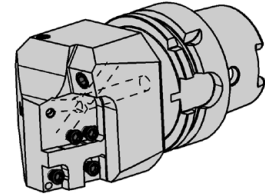
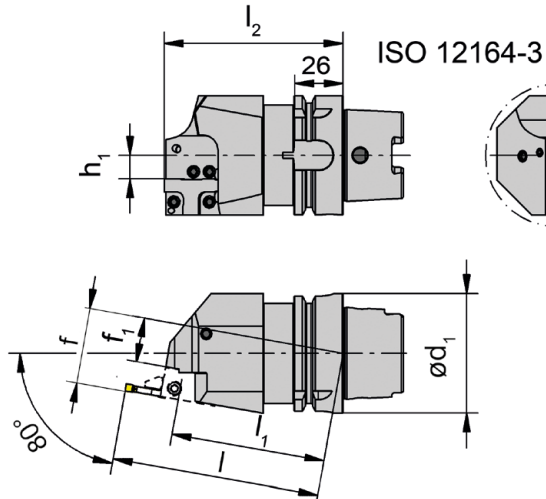
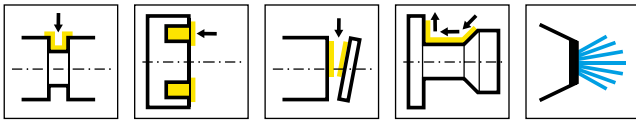
IK et f3 voir cassettes
IK e f3 vd. cartucce

à utilisation sur des machines Multi-fonctions
da utilizzare su macchine multi-tasking

Pièces Détachées

Ricambi

Base de support Attacco Base	Vis de serrage Vite di serraggio	Buse de pulvérisation d'arrosage Ugello nebulizzazione refrigerante	Tournevis TORX PLUS® Cacciavite TORX PLUS®
HSKT63...	5.12T20P	020.1008.2977	T20PQ



R = version à droite représentée
R = versione destra come in figura

L = version à gauche
L = versione sinistra

N° de commande Codice prodotto	l_1	d_1	f_1	l	l_2	f	h_1	HWS
HSKT63.L220.110.K3.IK	81	63	23,4	l_1+l_k	94,5	f_1+f_3	12,5	220002
HSKT63.L220.120.K3.IK	91	63	25	l_1+l_k	104,7	f_1+f_3	12,5	220002
HSKT63.L220.130.K3.IK	101	63	26,8	l_1+l_k	114,8	f_1+f_3	12,5	220002
HSKT63.L220.150.K3.IK	121	63	30,3	l_1+l_k	135,1	f_1+f_3	12,5	220002
HSKT63.L220.175.K3.IK	146	63	34,7	l_1+l_k	160,5	f_1+f_3	12,5	220002
HSKT63.R220.110.K3.IK	81	63	23,4	l_1+l_k	94,5	f_1+f_3	12,5	220001
HSKT63.R220.120.K3.IK	91	63	25	l_1+l_k	104,7	f_1+f_3	12,5	220001
HSKT63.R220.130.K3.IK	101	63	26,8	l_1+l_k	114,8	f_1+f_3	12,5	220001
HSKT63.R220.150.K3.IK	121	63	30,3	l_1+l_k	135,1	f_1+f_3	12,5	220001
HSKT63.R220.175.K3.IK	146	63	34,7	l_1+l_k	160,5	f_1+f_3	12,5	220001

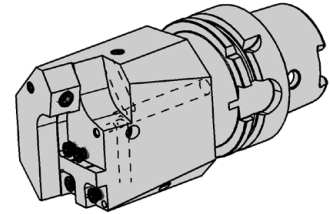
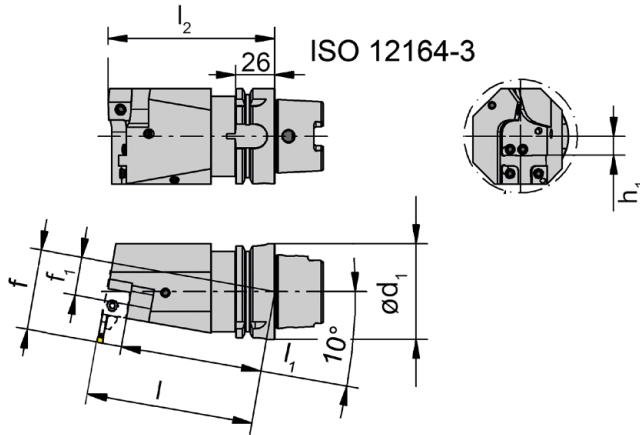
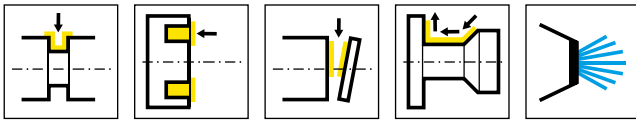
l_k et f_3 voir cassettes
 l_k e f_3 vd. cartucce

à utilisation sur des machines Multi-fonctions avec 10° d'inclinaison par rapport à la broche
da utilizzare su macchine multi-tasking con orientazione del mandrino a 10°

Pièces Détachées

Ricambi

Base de support Attacco Base	Vis de serrage Vite di serraggio	Tournevis TORX PLUS® Cacciavite TORX PLUS®
HSKT63...	5.12T20P	T20PQ



R = version à droite représentée
R = versione destra come in figura

L = version à gauche
L = versione sinistra

N° de commande Codice prodotto	l_1	d_1	f_1	l	l_2	f	h_1	HWS
HSKT63.L220.110.K4.IK	93,4	63	23,8	l_1+l_k	110,1	f_1+f_3	12,5	220001
HSKT63.L220.130.K4.IK	113,6	63	27,4	l_1+l_k	130,4	f_1+f_3	12,5	220001
HSKT63.L220.150.K4.IK	133,6	63	30,9	l_1+l_k	150	f_1+f_3	12,5	220001
HSKT63.L220.175.K4.IK	158,6	63	35,3	l_1+l_k	176,1	f_1+f_3	12,5	220001
HSKT63.R220.110.K4.IK	93,4	63	24,2	l_1+l_k	110,1	f_1+f_3	12,5	220002
HSKT63.R220.130.K4.IK	113,6	63	27,8	l_1+l_k	130,4	f_1+f_3	12,5	220002
HSKT63.R220.150.K4.IK	133,6	63	31,3	l_1+l_k	150	f_1+f_3	12,5	220002
HSKT63.R220.175.K4.IK	158,6	63	35,7	l_1+l_k	176,1	f_1+f_3	12,5	220002

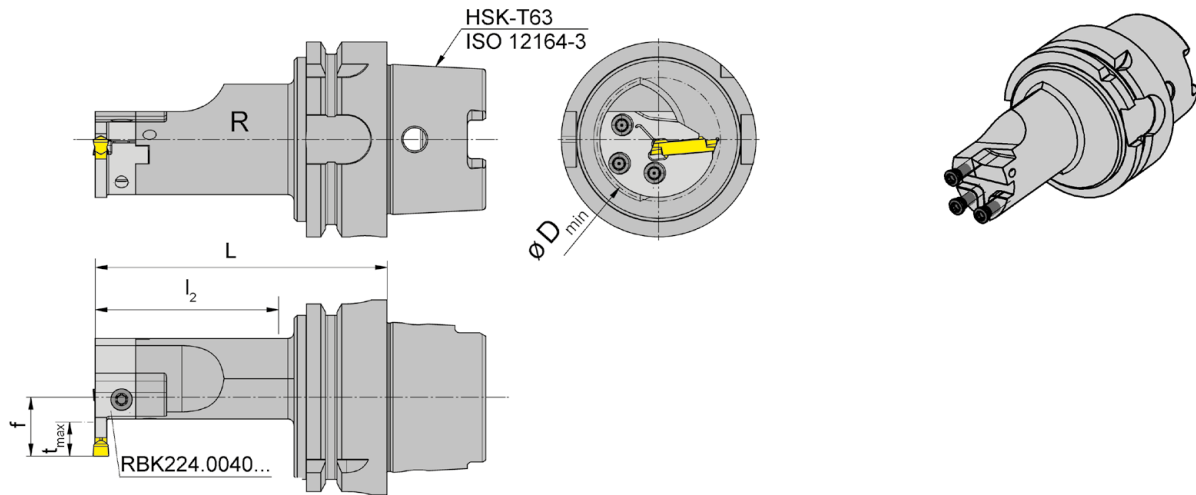
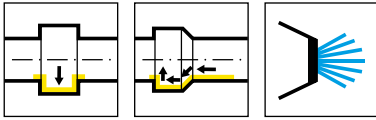
l_k et f_3 voir cassettes
 l_k e f_3 vd. cartucce

à utilisation sur des machines Multi-fonctions avec 10° d'inclinaison par rapport à la broche
da utilizzare su macchine multi-tasking con orientazione del mandrino a 10°

Pièces Détachées

Ricambi

Base de support Attacco Base	Vis de serrage Vite di serraggio	Tournevis TORX PLUS® Cacciavite TORX PLUS®
HSKT63...	5.12T20P	T20PQ



R = version à droite représentée
R = versione destra come in figura

L = version à gauche
L = versione sinistra

N° de commande Codice prodotto	f	L	t_{max}	D_{min}	l_2	HWS
HSKT63.LB224.095.K2	19	95	11	39	60	BK2242
HSKT63.LB224.115.K2	19	115	11	39	80	BK2242
HSKT63.RB224.095.K2	19	95	11	39	60	BK2241
HSKT63.RB224.115.K2	19	115	11	39	80	BK2241

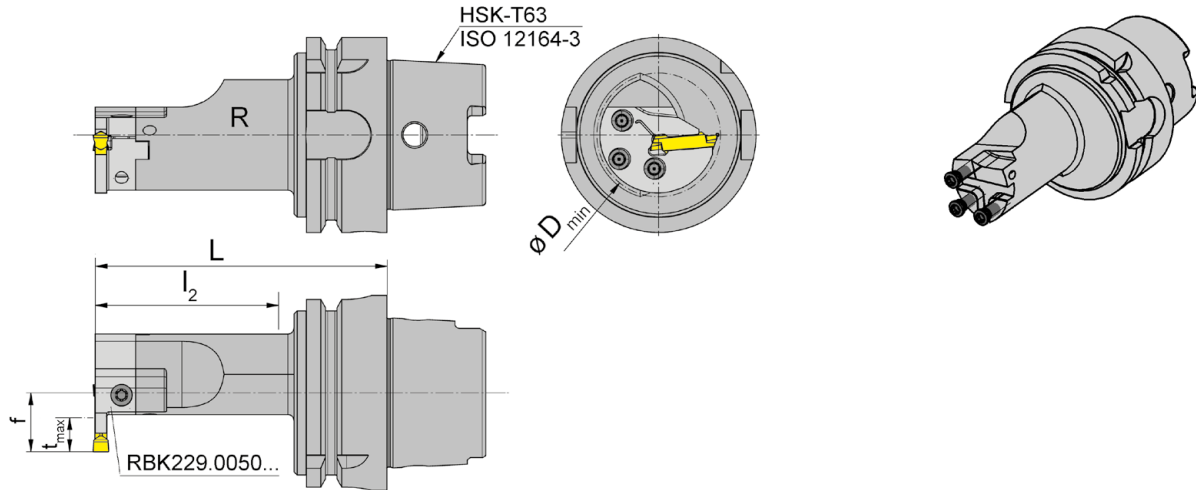
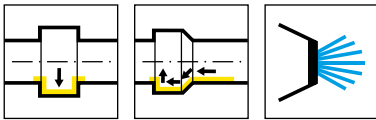
à utilisation sur des machines Multi-fonctions
da utilizzare su macchine multi-tasking

pour cassettes BK224 **sans** arrosage interne
per cartucce BK224 **senza** lubrorefrigerante

Pièces Détachées

Ricambi

Base de support Attacco Base	Vis de serrage Vite di serraggio	Tournevis TORX PLUS® Cacciavite TORX PLUS®
HSKT63...	030.0518.T20P	T20PQ



R = version à droite représentée
R = versione destra come in figura

L = version à gauche
L = versione sinistra

N° de commande Codice prodotto	f	L	t _{max}	D _{min}	L ₂	HWS
HSKT63.LB229.095.K2	24,2	95	12	50	60	BK2292
HSKT63.LB229.115.K2	24,2	115	12	50	80	BK2292
HSKT63.RB229.095.K2	24,2	95	12	50	60	BK2291

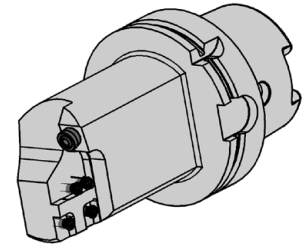
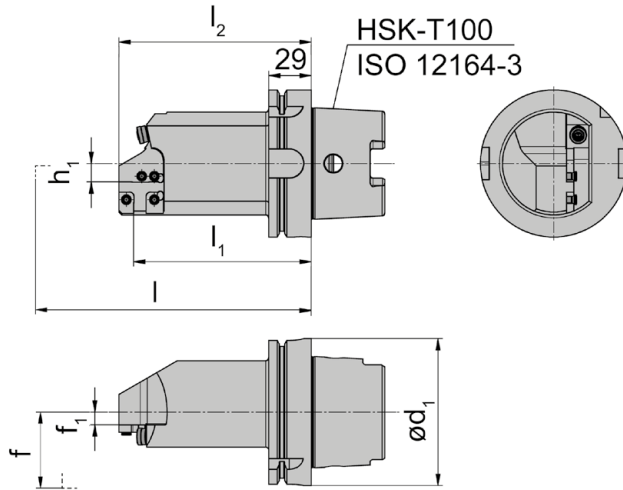
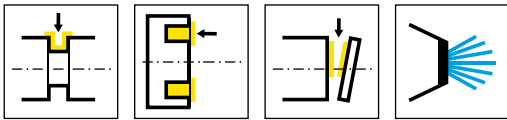
à utilisation sur des machines Multi-fonctions
da utilizzare su macchine multi-tasking

pour cassettes BK229 **sans** arrosage interne
per cartucce BK229 **senza** lubrorefrigerante

Pièces Détachées

Ricambi

Base de support Attacco Base	Vis de serrage Vite di serraggio	Tournevis TORX PLUS® Cacciavite TORX PLUS®
HSKT63...	030.0518.T20P	T20PQ



R = version à droite représentée
R = versione destra come in figura

L = version à gauche
L = versione sinistra

N° de commande Codice prodotto	l_1	d_1	f_1	l	l_2	f	h_1	HWS
HSKT100.L220.150.K1.IK	121	100	8,6	l_1+l_k	131	f_1+f_3	12,5	220002
HSKT100.R220.150.K1.IK	121	100	8,6	l_1+l_k	131	f_1+f_3	12,5	220001

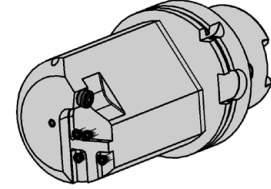
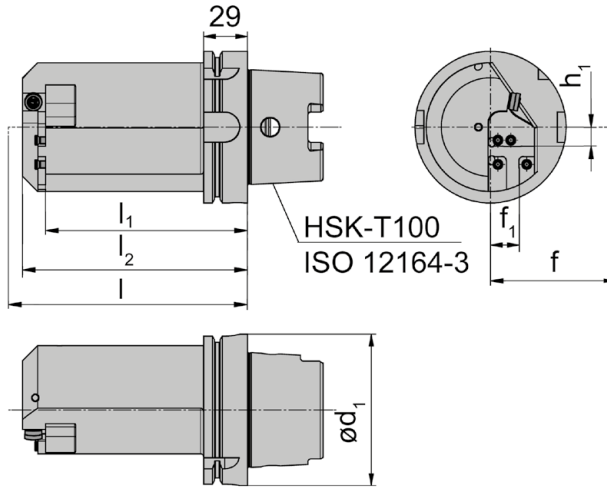
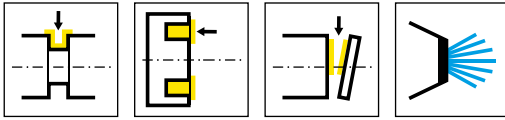
l_k et f_3 voir cassettes
 l_k e f_3 vd. cartucce

à utilisation sur des machines Multi-fonctions
da utilizzare su macchine multi-tasking

Pièces Détachées

Ricambi

Base de support Attacco Base	Vis de serrage Vite di serraggio	Tournevis TORX PLUS® Cacciavite TORX PLUS®
HSKT100...	5.12T20P	T20PQ



R = version à droite représentée
R = versione destra come in figura

L = version à gauche
L = versione sinistra

N° de commande Codice prodotto	l_1	d_1	f_1	l	l_2	f	h_1	HWS
HSKT100.L220.150.K2.IK	133,6	100	19	f_1+l_K	148,8	l_1+f_3	12,5	220001
HSKT100.R220.150.K2.IK	133,6	100	19	f_1+l_K	148,8	l_1+f_3	12,5	220002

lK et f3 voir cassettes
lK e f3 vd. cartucce

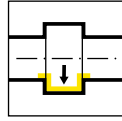
à utilisation sur des machines Multi-fonctions
da utilizzare su macchine multi-tasking

Pièces Détachées

Ricambi

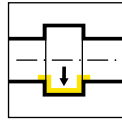
Base de support Attacco Base	Vis de serrage Vite di serraggio	Tournevis TORX PLUS® Cacciavite TORX PLUS®
HSKT100...	5.12T20P	T20PQ

Base de support
Attacco Base
B223/B224/B229



Page/Pag.
56, 58, 61

Cassette
Cartuccia
BK223/BK224/BK229



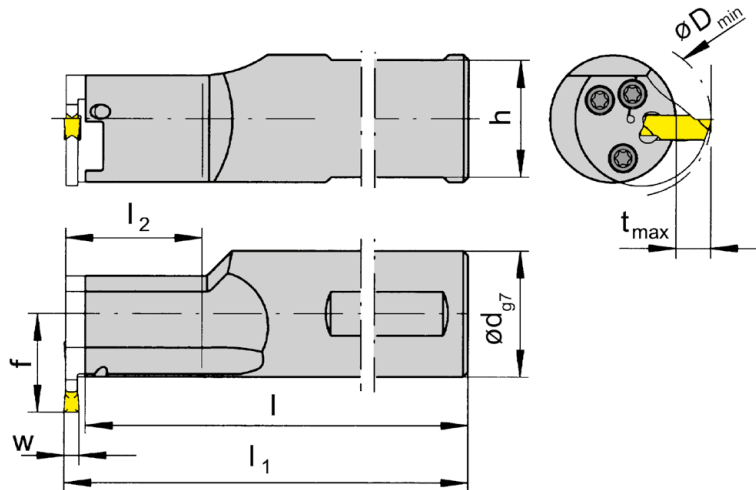
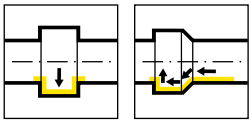
Page/Pag.
57, 59-60, 62-63

BK



**Cassettes pour
usinage intérieur**

**Cartuccia per
lavorazioni interne**



R = version à droite représentée
R = versione destra come in figura

L = version à gauche
L = versione sinistra a specchio

N° de commande Codice prodotto	l_1	d	l	l_2	h	f	HWS
RB223.0025.1.K2	$l+b_1+w/2$	25	116,1	30	23	19,5	BK2231
RB223.0025.2.K2	$l+b_1+w/2$	25	146,1	60	23	19,5	BK2231
RB223.0032.1.K2	$l+b_1+w/2$	32	146,1	30	30	23	BK2231
RB223.0032.2.K2	$l+b_1+w/2$	32	176,1	60	30	23	BK2231
LB223.0025.1.K2	$l+b_1+w/2$	25	116,1	30	23	19,5	BK2232
LB223.0025.2.K2	$l+b_1+w/2$	25	146,1	60	23	19,5	BK2232
LB223.0032.1.K2	$l+b_1+w/2$	32	146,1	30	30	23	BK2232
LB223.0032.2.K2	$l+b_1+w/2$	32	176,1	60	30	23	BK2232

w voir plaquettes amovibles
w vd. inserti

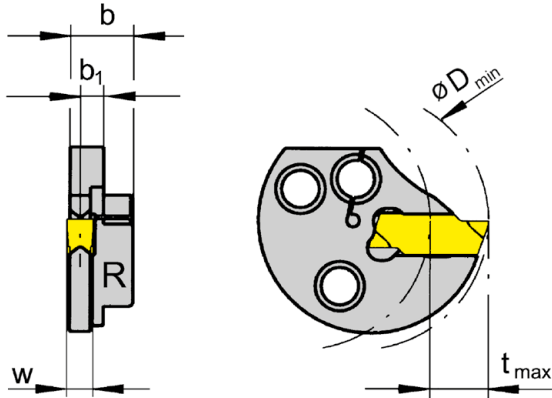
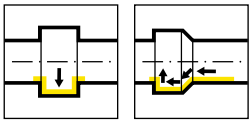
Dimensions pour D_{min} , t_{max} et b_1 voir cassettes
Per le dimensioni D_{min} , t_{max} e b_1 vd. sezione cartucce

pour cassettes BK223 **sans** arrosage interne
per cartucce BK223 **senza** lubrorefrigerante

Pièces Détachées

Ricambi

Base de support Attacco Base	Vis de serrage Vite di serraggio	Tournevis TORX PLUS® Cacciavite TORX PLUS®
R/LB223...	4.09T15P	T15PL



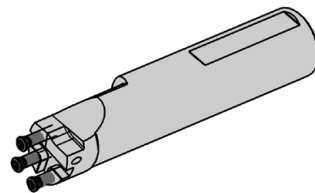
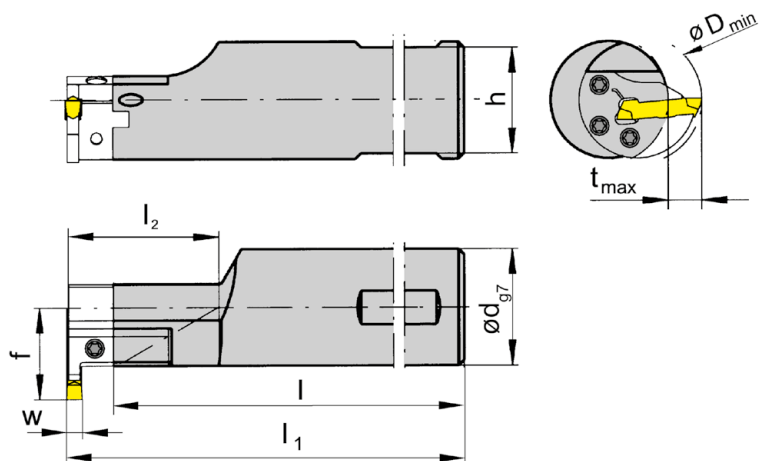
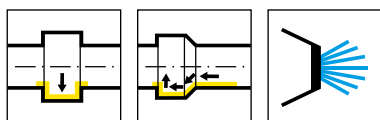
R = version à droite représentée
R = versione destra come in figura

L = version à gauche
L = versione sinistra a specchio

N° de commande Codice prodotto	D _{min}	t _{max}	b	b ₁	HWS	HMS
RBK223.0028.01	28	6,3	7,4	3,1	22301	BK2231
RBK223.0028.02	28	6,3	7,4	2,95	22302	BK2231
RBK223.0028.03	28	6,3	7,4	2,7	22303	BK2231
LBK223.0028.01	28	6,3	7,4	3,1	22301	BK2232
LBK223.0028.02	28	6,3	7,4	2,95	22302	BK2232
LBK223.0028.03	28	6,3	7,4	2,7	22303	BK2232

w voir plaquettes amovibles
w vd. inserti

La vis de serrage est vendue avec le base de support.
La vite di bloccaggio è fornita col portainserto base - non va ordinata separatamente.
pour base du support B223 **sans** arrosage interne
per attacco base B223 **senza** lubrorefrigerante



R = version à droite représentée
R = versione destra come in figura

L = version à gauche
L = versione sinistra a specchio

N° de commande Codice prodotto	l_1	d	l	l_2	h	f	HWS
RB224.0032.1.K2.IK	$l+b_1+w/2$	32	136,6	30	30	28	BK2241
RB224.0032.2.K2.IK	$l+b_1+w/2$	32	166,3	60	30	28	BK2241
RB224.0040.1.K2.IK	$l+b_1+w/2$	40	136,3	30	38	32	BK2241
RB224.0040.2.K2.IK	$l+b_1+w/2$	40	166,3	60	38	32	BK2241
LB224.0032.1.K2.IK	$l+b_1+w/2$	32	136,6	30	30	28	BK2242
LB224.0032.2.K2.IK	$l+b_1+w/2$	32	166,3	60	30	28	BK2242
LB224.0040.1.K2.IK	$l+b_1+w/2$	40	136,3	30	38	32	BK2242
LB224.0040.2.K2.IK	$l+b_1+w/2$	40	166,3	60	38	32	BK2242

w voir plaquettes amovibles
w vd. inserti

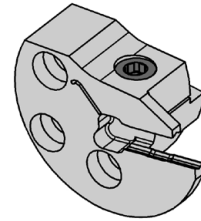
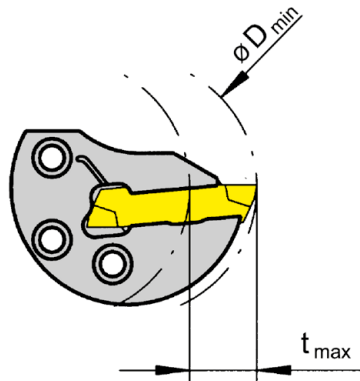
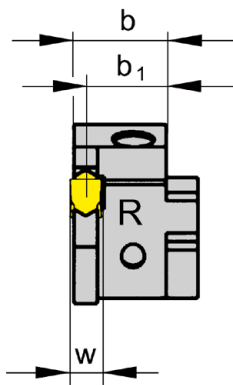
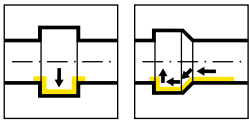
Dimensions pour Dmin, tmax et b1 voir cassettes
Per le dimensioni Dmin, tmax e b1 vd. sezione cartucce

pour cassettes BK224 **avec** arrosage interne
per cartucce BK224 **con** lubrorefrigerante

Pièces Détachées

Ricambi

Base de support Attacco Base	Vis de serrage Vite di serraggio	Tournevis TORX PLUS® Cacciavite TORX PLUS®
R/LB224...	030.0518.T20P	T20PQ



R = version à droite représentée
R = versione destra come in figura

L = version à gauche
L = versione sinistra

N° de commande Codice prodotto	D _{min}	t _{max}	b	b ₁	HWS	HMS
RBK224.0040.01	40	11	13,4	12,7	224018	B22401
RBK224.0040.02	40	11	13,35	12,45	224028	B22401
RBK224.0040.03	40	11	13,3	12,2	224038	B22401
RBK224.0040.04	40	11	13,15	11,7	224048	B22401
RBK224.0040.05	40	11	13,05	11,2	224058	B22401
RBK224.0040.06	40	11	12,95	10,7	224068	B22401
LBK224.0040.01	40	11	13,4	12,7	224018	B22402
LBK224.0040.02	40	11	13,35	12,45	224028	B22402
LBK224.0040.03	40	11	13,3	12,2	224038	B22402
LBK224.0040.04	40	11	13,15	11,7	224048	B22402
LBK224.0040.05	40	11	13,05	11,2	224058	B22402
LBK224.0040.06	40	11	12,95	10,7	224068	B22402

w voir plaquettes amovibles
w vd. inserti

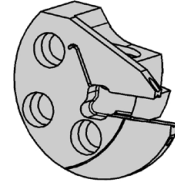
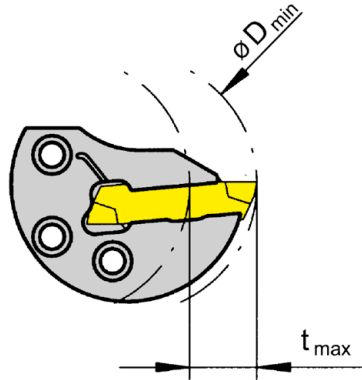
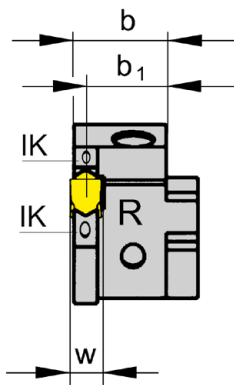
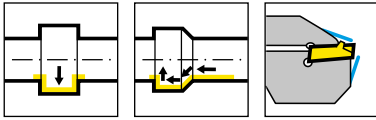
La vis de serrage est vendue avec le base de support.
La vite di bloccaggio è fornita col portainserito base - non va ordinata separatamente.

pour base du support B224 **sans** arrosage interne
per attacco base B224 **senza** lubrorefrigerante

Pièces Détachées

Ricambi

Cassette Cartuccia	Vis de serrage Vite di serraggio	Tournevis TORX PLUS® Cacciavite TORX PLUS®
R/LBK224...	5.13T20EP	T20PQ



R = version à droite représentée
R = versione destra come in figura

L = version à gauche
L = versione sinistra

N° de commande Codice prodotto	D _{min}	t _{max}	b	b ₁	HWS	HMS
RBK224.0040.01.IK	40	11	13,5	12,7	224018	B22401
RBK224.0040.02.IK	40	11	13,45	12,45	224028	B22401
RBK224.0040.03.IK	40	11	13,4	12,2	224038	B22401
RBK224.0040.04.IK	40	11	13,35	11,7	224048	B22401
RBK224.0040.05.IK	40	11	13,2	11,2	224058	B22401
RBK224.0040.06.IK	40	11	13,05	10,7	224068	B22401
LBK224.0040.01.IK	40	11	13,5	12,7	224018	B22402
LBK224.0040.02.IK	40	11	13,45	12,45	224028	B22402
LBK224.0040.03.IK	40	11	13,4	12,2	224038	B22402
LBK224.0040.04.IK	40	11	13,35	11,7	224048	B22402
LBK224.0040.05.IK	40	11	13,2	11,2	224058	B22402
LBK224.0040.06.IK	40	11	13,05	10,7	224068	B22402

w voir plaquettes amovibles
w vd. inserti

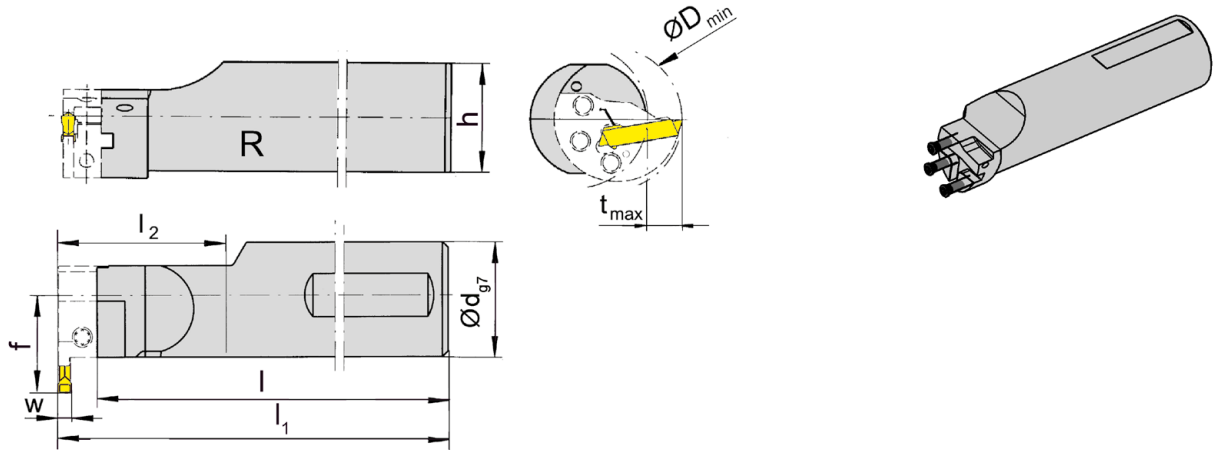
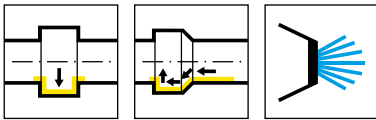
La vis de serrage est vendue avec le base de support.
La vite di bloccaggio è fornita col portainserito base - non va ordinata separatamente.

pour base du support B224 **avec** arrosage interne
per attacco base B224 **con** lubrorefrigerante

Pièces Détachées

Ricambi

Cassette Cartuccia	Vis de serrage Vite di serraggio	Tournevis TORX PLUS® Cacciavite TORX PLUS®
R/LBK224...	5.13T20EP	T20PQ



R = version à droite représentée
R = versione destra come in figura

L = version à gauche
L = versione sinistra a specchio

N° de commande Codice prodotto	d	l	l ₂	h	f	HWS
RB229.0040.1.K2.IK	40	172,5	30	38	35,5	BK2291
RB229.0040.2.K2.IK	40	185,5	60	38	35,5	BK2291
LB229.0040.1.K2.IK	40	172,5	30	38	35,5	BK2292
LB229.0040.2.K2.IK	40	185,5	60	38	35,5	BK2292

w voir plaquettes amovibles
w vd. inserti

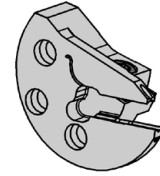
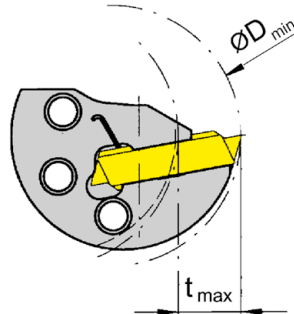
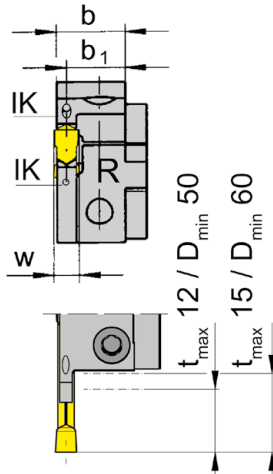
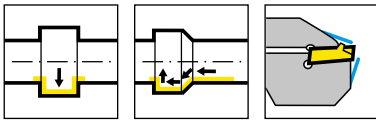
Dimensions pour Dmin, tmax et b1 voir cassettes
Per le dimensioni Dmin, tmax e b1 vd. sezione cartucce

pour cassettes BK229 avec arrosage interne
per cartucce BK223 con lubrorefrigerante

Pièces Détachées

Ricambi

Base de support Attacco Base	Vis de serrage Vite di serraggio	Tournevis TORX PLUS® Cacciavite TORX PLUS®
R/LB229...	030.0518.T20P	T20PQ



R = version à droite représentée
R = versione destra come in figura

L = version à gauche
L = versione sinistra

N° de commande Codice prodotto	b	b ₁	HWS	HMS
RBK229.0050.03.IK	14,2	13	229030	BK2291
RBK229.0050.04.IK	14,15	12,5	229040	BK2291
RBK229.0050.05.IK	13,8	11,5	229050 • 229051	BK2292
LBK229.0050.03.IK	14,2	13	229030	BK2292
LBK229.0050.04.IK	14,15	12,5	229040	BK2292
LBK229.0050.05.IK	13,8	11,5	229050 • 229051	BK2292

w voir plaquettes amovibles
w vd. inserti

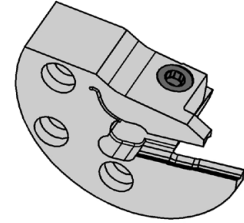
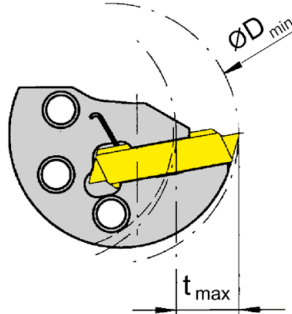
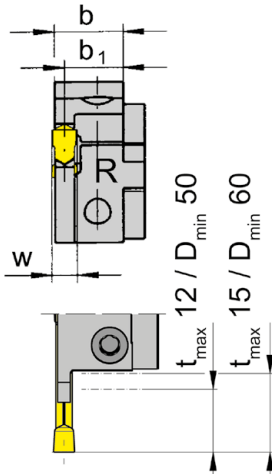
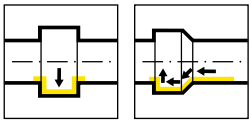
La vis de serrage est vendue avec le base de support.
La vite di bloccaggio è fornita col portainserito base - non va ordinata separatamente.

pour base du support B229 **avec** arrosage interne
per attacco base B229 **con** lubrorefrigerante

Pièces Détachées

Ricambi

Cassette Cartuccia	Vis de serrage Vite di serraggio	Tournevis TORX PLUS® Cacciavite TORX PLUS®
R/LBK229.0050....	5.13T20EP	T20PQ



R = version à droite représentée
R = versione destra come in figura

L = version à gauche
L = versione sinistra

N° de commande Codice prodotto	b	b ₁	HWS	HMS
RBK229.0050.03	14,25	13	229030	BK2291
RBK229.0050.04	14,2	12,5	229040	BK2291
RBK229.0050.05	13,85	11,5	229050 • 229051	BK2291
LBK229.0050.03	14,25	13	229030	BK2292
LBK229.0050.04	14,2	12,5	229040	BK2292
LBK229.0050.05	13,85	11,5	229050 • 229051	BK2292

w voir plaquettes amovibles
w vd. inserti

La vis de serrage est vendue avec le base de support.
La vite di bloccaggio è fornita col portainserito base - non va ordinata separatamente.
pour base du support B229 **sans** arrosage interne
per attacco base B229 **senza** lubrorefrigerante

Pièces Détachées

Ricambi

Cassette Cartuccia	Vis de serrage Vite di serraggio	Tournevis TORX PLUS® Cacciavite TORX PLUS®
R/LBK229...	5.13T20EP	T20PQ

Cassette

Cartuccia

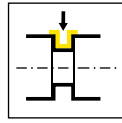
NK100/NK224/NK220/

NK274

NK34T/NK360/NK368/

NK356/NK316

NK64T

Page/Pag.
66-75

NK

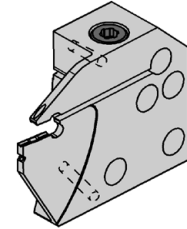
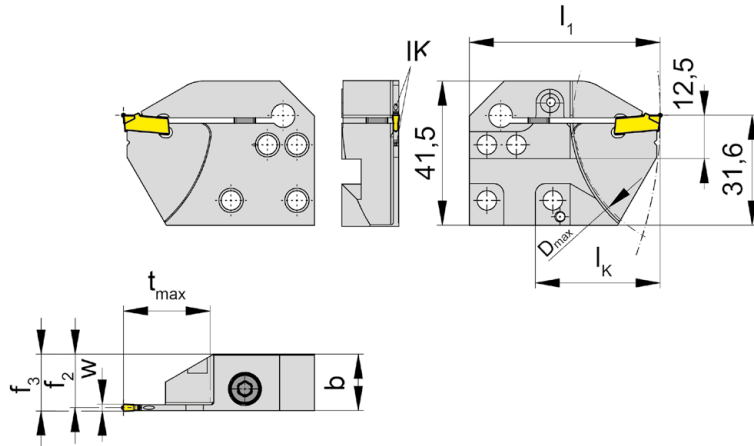
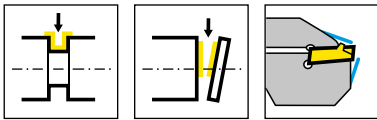


Cassettes pour usinage extérieur

NK100	NK360
NK224	NK368
NK220	NK356
NK274	NK316
NK34T	NK64T

Cartuccia per lavorazioni esterne

NK100	NK360
NK224	NK368
NK220	NK356
NK274	NK316
NK34T	NK64T



R = version à droite représentée
R = versione destra come in figura

L = version à gauche
L = versione sinistra a specchio

N° de commande Codice prodotto	t _{max}	b	f ₂	f ₃	w	D _{max}	l ₁	l _k	HWS	HMS
RNK100.3215.4.21.IK	25	16,25	15,4	f ₂ +w/2	2	80	55	36	100018	220001
RNK100.3215.4.22.IK	25	16,2	15,15	f ₂ +w/2	2,5	80	55	36	100028	220001
RNK100.3215.4.23.IK	25	16,25	14,9	f ₂ +w/2	3	80	55	36	100038	220001
RNK100.3215.4.24.IK	25	16,1	14,4	f ₂ +w/2	4	80	55	36	100048	220001
LNK100.3215.4.21.IK	25	16,25	15,4	f ₂ +w/2	2	80	55	36	100018	220002
LNK100.3215.4.22.IK	25	16,2	15,15	f ₂ +w/2	2,5	80	55	36	100028	220002
LNK100.3215.4.23.IK	25	16,25	14,9	f ₂ +w/2	3	80	55	36	100038	220002
LNK100.3215.4.24.IK	25	16,1	14,4	f ₂ +w/2	4	80	55	36	100048	220002

à utilisation sur des machines Multi-fonctions
da utilizzare su macchine multi-tasking

La vis de serrage est vendue avec le base de support.
La vite di bloccaggio è fornita col portainsero base - non va ordinata separatamente.

Sortie du liquide de coupe:

Par le doigt de serrage et le support de la plaquette

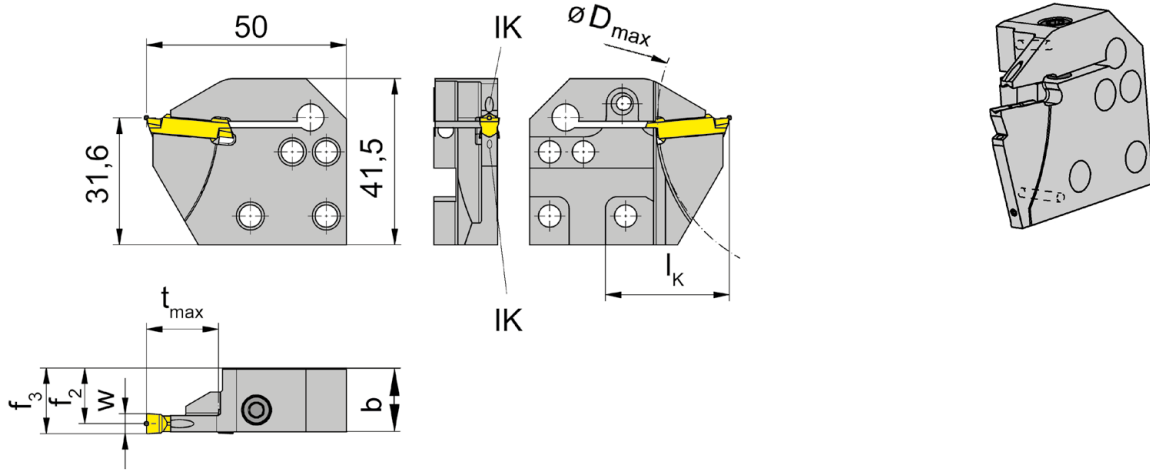
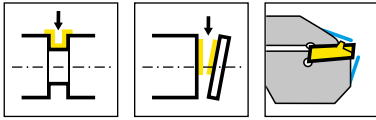
Tipo di adduzione:

Attraverso il supporto dell'inserto e il "dito" di chiusura

Pièces Détachées

Ricambi

Cassette Cartuccia	Vis de serrage Vite di serraggio	Tournevis TORX PLUS® Cacciavite TORX PLUS®
R/LNK100...	6.23T25P	T25PQ



R = version à droite représentée
R = versione destra come in figura

L = version à gauche
L = versione sinistra a specchio

N° de commande Codice prodotto	t _{max}	b	f ₂	f ₃	D _{max}	L _k	HWS	HMS
RNK224.3215.2.01.IK	18	16,1	15,4	f ₂ +w/2	80	31	224018	220001
RNK224.3215.2.02.IK	18	16,15	15,15	f ₂ +w/2	80	31	224028	220001
RNK224.3215.4.03.IK	18	16,15	14,9	f ₂ +w/2	80	31	224038	220001
RNK224.3215.4.04.IK	18	16,05	14,4	f ₂ +w/2	80	31	224048	220001
RNK224.3215.4.05.IK	18	15,95	13,9	f ₂ +w/2	80	31	224058	220001
RNK224.3215.4.06.IK	18	15,8	13,4	f ₂ +w/2	80	31	224068	220001
LNK224.3215.2.01.IK	18	16,1	15,4	f ₂ +w/2	80	31	224018	220002
LNK224.3215.2.02.IK	18	16,15	15,15	f ₂ +w/2	80	31	224028	220002
LNK224.3215.4.03.IK	18	16,15	14,9	f ₂ +w/2	80	31	224038	220002
LNK224.3215.4.04.IK	18	16,05	14,4	f ₂ +w/2	80	31	224048	220002
LNK224.3215.4.05.IK	18	15,95	13,9	f ₂ +w/2	80	31	224058	220002
LNK224.3215.4.06.IK	18	15,8	13,4	f ₂ +w/2	80	31	224068	220002

w voir plaquettes
w vd. inserti

La vis de serrage est vendue avec le base de support.
La vite di bloccaggio è fornita col portainserito base - non va ordinata separatamente.

Sortie du liquide de coupe:

- .2. = par le doigt de serrage
- .4. = par le doigt de serrage et le support de la plaquette

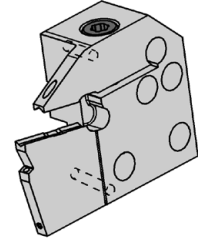
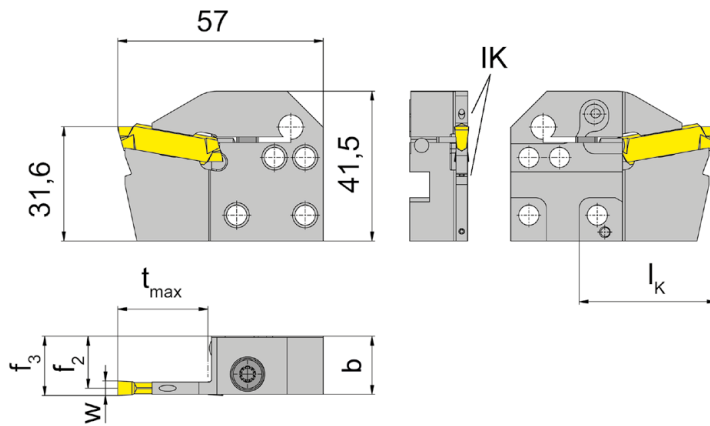
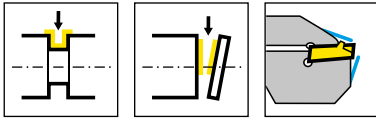
Tipo di adduzione:

- .2. = attraverso il supporto dell'inserto
- .4. = attraverso il supporto dell'inserto e il "dito" di chiusura

Pièces Détachées

Ricambi

Cassette Cartuccia	Vis de serrage Vite di serraggio	Tournevis TORX PLUS® Cacciavite TORX PLUS®
R/LNK224...	5.13T20P	T20PQ



R = version à droite représentée
R = versione destra come in figura

L = version à gauche
L = versione sinistra a specchio

N° de commande Codice prodotto	t _{max}	b	f ₂	f ₃	D _{max}	l ₁	l _k	HWS	HMS
RNK220.3215.4.03.IK	25	16,2	14,9	f ₂ +w/2	-	57	38	229030	220001
RNK220.3215.4.04.IK	25	16,1	14,4	f ₂ +w/2	-	57	38	229040	220001
RNK220.3215.4.05.IK	25	15,95	13,9	f ₂ +w/2	-	57	38	229050 • 229051	220001
RNK220.3215.4.06.IK	25	15,85	13,4	f ₂ +w/2	-	57	38	229060 • 229061	220001
RNK220.3218.4.13.IK	15	18,4	17,1	f ₂ +w/2	180	51	32	229030	220001
RNK220.3218.4.14.IK	15	18,3	16,6	f ₂ +w/2	180	51	32	229040	220001
RNK220.3218.4.15.IK	15	18,15	16,1	f ₂ +w/2	180	51	32	229050 • 229051	220001
RNK220.3218.4.16.IK	15	18,05	15,6	f ₂ +w/2	180	51	32	229060 • 229061	220001
LNK220.3215.4.03.IK	25	16,2	14,9	f ₂ +w/2	-	57	38	229030	220002
LNK220.3215.4.04.IK	25	16,1	14,4	f ₂ +w/2	-	57	38	229040	220002
LNK220.3215.4.05.IK	25	15,95	13,9	f ₂ +w/2	-	57	38	229050 • 229051	220002
LNK220.3215.4.06.IK	25	15,85	13,4	f ₂ +w/2	-	57	38	229060 • 229061	220002
LNK220.3218.4.13.IK	15	18,4	17,1	f ₂ +w/2	180	51	32	229030	220002
LNK220.3218.4.14.IK	15	18,3	16,6	f ₂ +w/2	180	51	32	229040	220002
LNK220.3218.4.15.IK	15	18,15	16,1	f ₂ +w/2	180	51	32	229050 • 229051	220002
LNK220.3218.4.16.IK	15	18,05	15,6	f ₂ +w/2	180	51	32	229060 • 229061	220002

w voir plaquettes
w vd. inserti

La vis de serrage est vendue avec le base de support.
La vite di bloccaggio è fornita col portainserito base - non va ordinata separatamente.

Sortie du liquide de coupe:

Par le doigt de serrage et le support de la plaquette

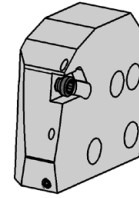
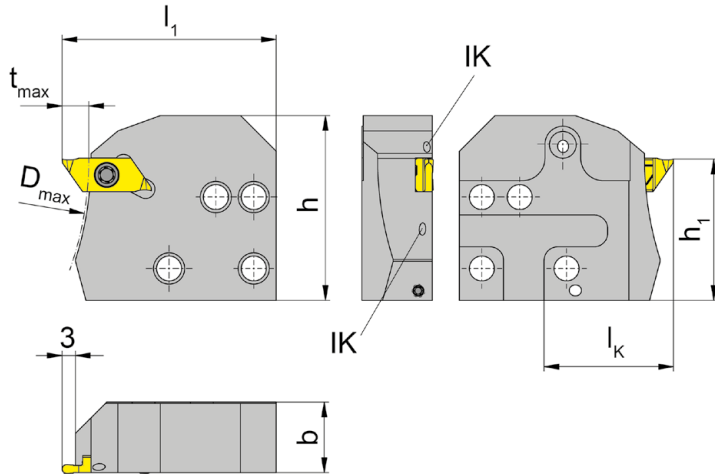
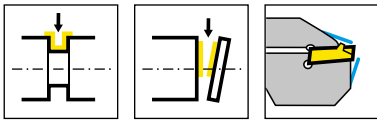
Tipo di adduzione:

Attraverso il supporto dell'inserto e il "dito" di chiusura

Pièces Détachées

Ricambi

Cassette Cartuccia	Vis de serrage Vite di serraggio	Tournevis TORX PLUS® Cacciavite TORX PLUS®
R/LNK220...	6.23T25P	T25PQ



R = version à droite représentée
R = versione destra come in figura

L = version à gauche
L = versione sinistra a specchio

N° de commande Codice prodotto	t _{max}	b	f ₂	D _{max}	l ₁	h	h ₁	l _K	HWS	HMS
RNK274.0220.4.04.IK	6	15,8	16	150	48	41,4	31,65	29	274040R	220001
LNK274.0220.4.04.IK	6	15,8	16	150	48	41,4	31,65	29	274040L	220002

La vis de serrage est vendue avec le base de support.
La vite di bloccaggio è fornita col portainserto base - non va ordinata separatamente.

Sortie du liquide de coupe:

Par le doigt de serrage et le support de la plaquette

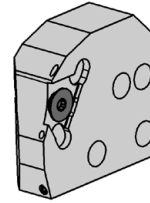
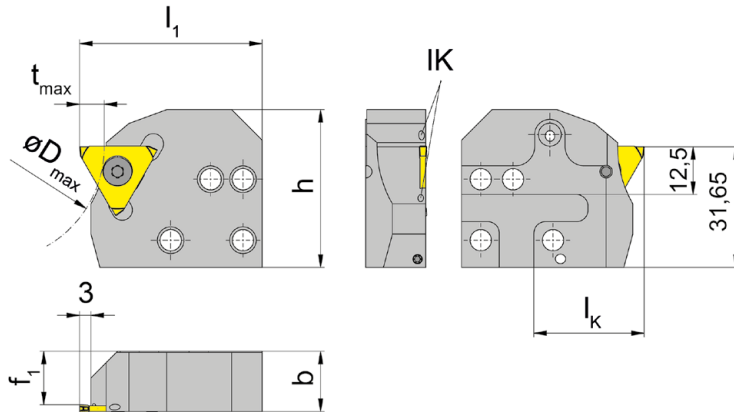
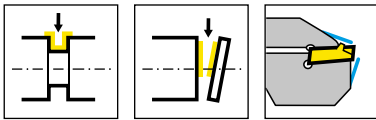
Tipo di adduzione:

Attraverso il supporto dell'inserto e il "dito" di chiusura

Pièces Détachées

Ricambi

Cassette Cartuccia	Vis de serrage Vite di serraggio	Tournevis TORX PLUS® Cacciavite TORX PLUS®
R/LNK274.0220.4.04.IK	030.3509.T15P	T15PQ



R = version à droite représentée
R = versione destra come in figura

L = version à gauche
L = versione sinistra a specchio

N° de commande Codice prodotto	t _{max}	b	f	f ₁	D _{max}	l ₁	h	l _k	HWS	HMS
RNK34T.0220.4.00.IK	6,5	15,8	f ₁ +w+a ₁	15	60	48	41,4	29	34T00R	220001
RNK34T.0220.4.10.IK	6,5	15,8	f ₁ +w+a ₁	14,3	60	48	41,4	29	34T01N	220001
RNK34T.0220.4.20.IK	6,5	15,8	f ₁ +w+a ₁	13,3	60	48	41,4	29	34T02N	220001
RNK34T.0220.4.30.IK	6,5	15,8	f ₁ +w+a ₁	12,3	60	48	41,4	29	34T03N	220001
RNK34T.0220.4.40.IK	6,5	15,8	f ₁ +w+a ₁	11,3	60	48	41,4	29	34T04N	220001
LNK34T.0220.4.00.IK	6,5	15,8	f ₁ +w+a ₁	15	60	48	41,4	29	34T00L	220002
LNK34T.0220.4.10.IK	6,5	15,8	f ₁ +w+a ₁	14,3	60	48	41,4	29	34T01N	220002
LNK34T.0220.4.20.IK	6,5	15,8	f ₁ +w+a ₁	13,3	60	48	41,4	29	34T02N	220002
LNK34T.0220.4.30.IK	6,5	15,8	f ₁ +w+a ₁	12,3	60	48	41,4	29	34T03N	220002
LNK34T.0220.4.40.IK	6,5	15,8	f ₁ +w+a ₁	11,3	60	48	41,4	29	34T04N	220002

w, a₁ voir plaquettes amovibles
w, a₁ vd. inserti

La vis de serrage est vendue avec le base de support.
La vite di bloccaggio è fornita col portainserito base - non va ordinata separatamente.

Sortie du liquide de coupe:

Par le doigt de serrage et le support de la plaquette

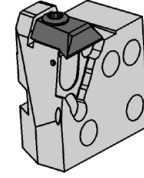
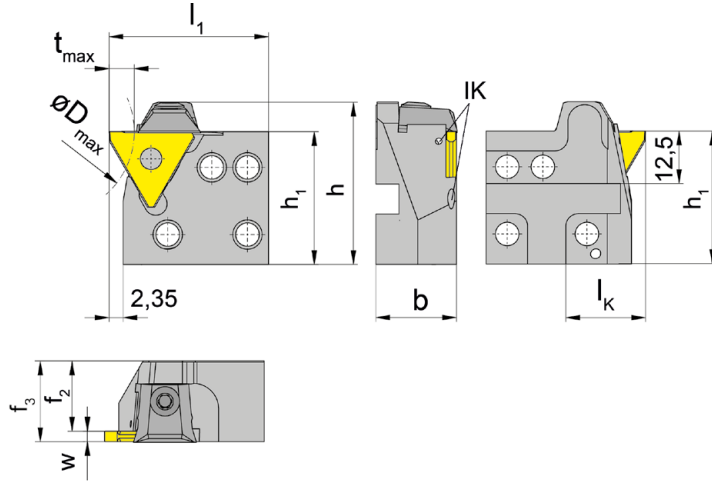
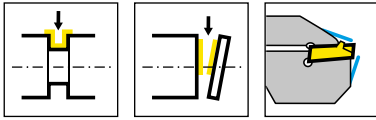
Tipo di adduzione:

Attraverso il supporto dell'inserto e il "dito" di chiusura

Pièces Détachées

Ricambi

Cassette Cartuccia	Vis de serrage Vite di serraggio	Tournevis TORX PLUS® Cacciavite TORX PLUS®
R/LNK34T.0220.4.00.IK/...10.IK	030.4093.T15P	T15PQ
R/LNK34T.0220.4.20.IK	030.4010.T15P	T15PQ
R/LNK34T.0220.4.30.IK/...40.IK	030.5012.T15P	T15PQ



R = version à droite représentée
R = versione destra come in figura

L = version à gauche
L = versione sinistra a specchio

N° de commande Codice prodotto	t _{max}	b	f ₂	f ₃	D _{max}	l ₁	h	h ₁	l _k	HWS	HMS
RNK360.0220.5.01.IK	4	19,2	17,7	f ₂ +w-a ₁	40	38	38,65	31,65	19	31201N • 31201R • 31201L • 31208N • 31211N	220001
RNK360.0220.5.02.IK	6	19,2	16,7	f ₂ +w-a ₁	40	38	38,65	31,65	19	31202N • 31202R • 31202L	220001
RNK360.0220.5.03.IK	6	19,2	15,7	f ₂ +w-a ₁	40	38	38,65	31,65	19	31203N • 31203R • 31203L	220001
RNK360.0220.5.04.IK	6	19,2	14	f ₂ +w-a ₁	40	38	38,65	31,65	19	31204N • 31204R • 31204L	220001
LNK360.0220.5.01.IK	4	19,2	17,7	f ₂ +w-a ₁	40	38	38,65	31,65	19	31201N • 31201R • 31201L • 31208N • 31211N	220002
LNK360.0220.5.02.IK	6	19,2	16,7	f ₂ +w-a ₁	40	38	38,65	31,65	19	31202N • 31202R • 31202L	220002
LNK360.0220.5.03.IK	6	19,2	15,7	f ₂ +w-a ₁	40	38	38,65	31,65	19	31203N • 31203R • 31203L	220002
LNK360.0220.5.04.IK	6	19,2	14	f ₂ +w-a ₁	40	38	38,65	31,65	19	31204N • 31204R • 31204L	220002

w, a1 voir plaquettes amovibles
w, a1 vd. inserti

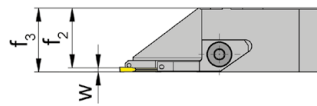
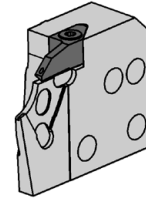
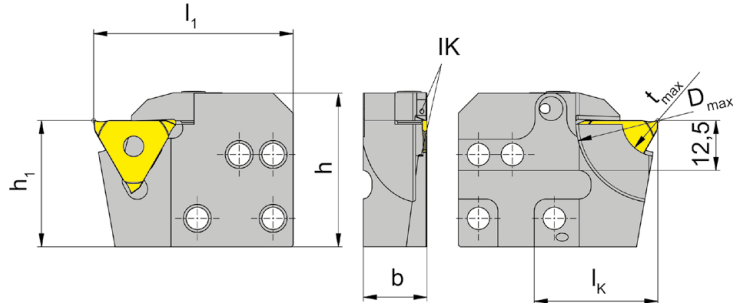
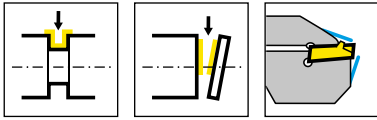
La vis de serrage est vendue avec le base de support.
La vite di bloccaggio è fornita col portainserito base - non va ordinata separatamente.

Sortie du liquide de coupe:
Par le support de la plaquette
Tipo di adduzione:
Attraverso il supporto dell'inserto

Pièces Détachées

Ricambi

Cassette Cartuccia	Bride Staffa	Tournevis TORX PLUS® Cacciavite TORX PLUS®
R/LNK360...	14.4	T15PQ



R = version à droite représentée
R = versione destra come in figura

L = version à gauche
L = versione sinistra a specchio

N° de commande Codice prodotto	t _{max}	b	f ₂	f ₃	D _{max}	h	h ₁	l _K	HWS	HMS
RNK368.0220.4.01.IK	8	16	15	f ₂ +w-a ₁	40	38,5	31,65	31	31208N	220001
RNK368.0220.4.02.IK	8	16	14,7	f ₂ +w-a ₁	40	38,5	31,65	31	31211N	220001
LNK368.0220.4.01.IK	8	16	15	f ₂ +w-a ₁	40	38,5	31,65	31	31208N	220002
LNK368.0220.4.02.IK	8	16	14,7	f ₂ +w-a ₁	40	38,5	31,65	31	31211N	220002

w, a1 voir plaquettes amovibles
w, a1 vd. inserti

La vis de serrage est vendue avec le base de support.
La vite di bloccaggio è fornita col portainserito base - non va ordinata separatamente.

Sortie du liquide de coupe:

Par le doigt de serrage et le support de la plaquette

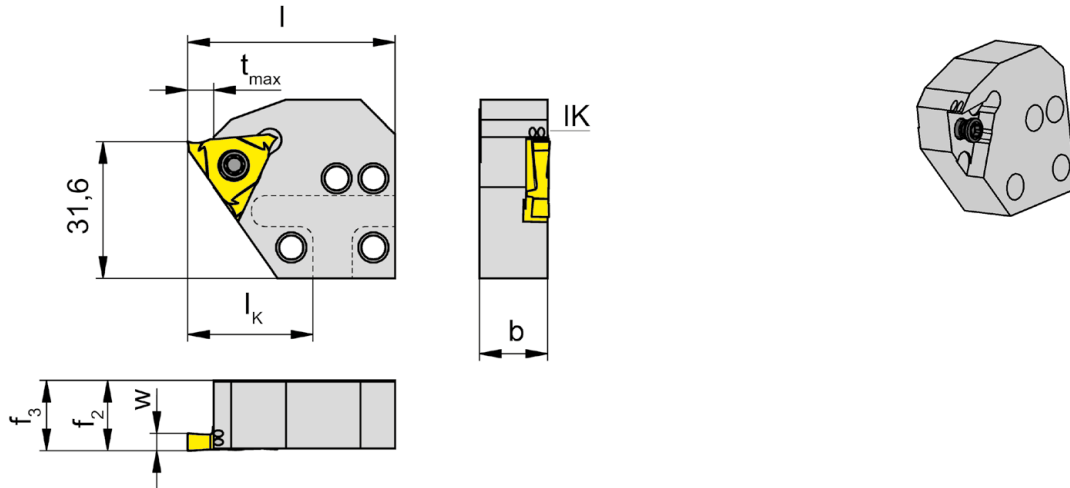
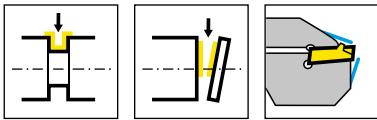
Tipo di adduzione:

Attraverso il supporto dell'inserto e il "dito" di chiusura

Pièces Détachées

Ricambi

Cassette Cartuccia	Bride Staffa	Tournevis TORX PLUS® Cacciavite TORX PLUS®
LNK368.0220.4....	010.0004.0586	T10PL
RNK368.0220.4....	010.0004.0620	T10PL



R = version à droite représentée
R = versione destra come in figura

L = version à gauche
L = versione sinistra a specchio

N° de commande Codice prodotto	t _{max}	b	f ₂	f ₃	D _{max}	l	l _K	HWS	HMS
RNK356.0220.03.IK	5	15,8	16,1	f ₃ =f ₂	-	48	29	31503L	220001
RNK356.0220.05.IK	5	15,8	16,3	f ₃ =f ₂	-	48	29	31505L	220001
RNK356.0220.4.23.IK	5	15,8	16,3	f ₃ =f ₂	150	48	29	31503L	220001
RNK356.0220.4.25.IK	5	15,8	16,3	f ₃ =f ₂	150	48	29	31505L	220001
RNK356.0220.S.4.03.IK	6	15,8	16,1	f ₃ =f ₂	150	48	29	S31503L	220001
LNK356.0220.03.IK	5	15,8	16,1	f ₃ =f ₂	-	48	29	31503R	220002
LNK356.0220.05.IK	5	15,8	16,3	f ₃ =f ₂	-	48	29	31505R	220002
LNK356.0220.4.23.IK	5	15,8	16,3	f ₃ =f ₂	150	48	29	31503R	220002
LNK356.0220.4.25.IK	5	15,8	16,3	f ₃ =f ₂	150	48	29	31505R	220002
LNK356.0220.S.4.03.IK	6	15,8	16,1	f ₃ =f ₂	150	48	29	S31503R	220002

La vis de serrage est vendue avec le base de support.
La vite di bloccaggio è fornita col portainsero base - non va ordinata separatamente.

Sortie du liquide de coupe:

.03./05. = par le doigt de serrage et le support de la plaquette
.23./25. = par le doigt de serrage

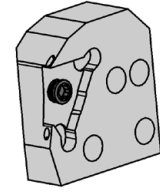
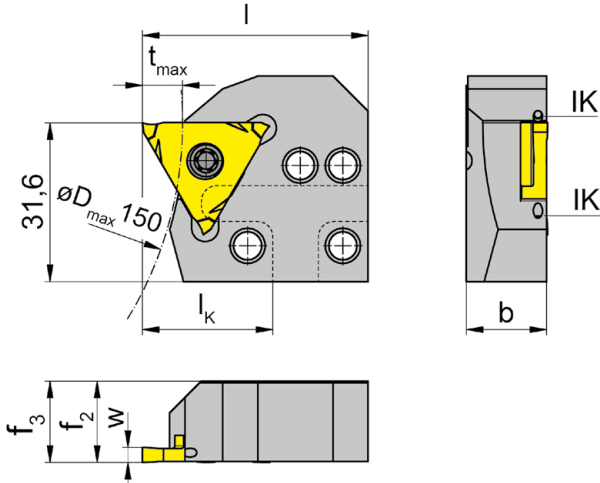
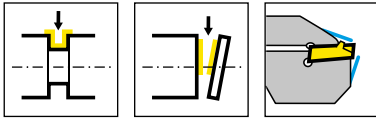
Tipo di adduzione:

.03./05. = attraverso il supporto dell'insero e il "dito" di chiusura
.23./25. = attraverso il supporto dell'insero

Pièces Détachées

Ricambi

Cassette Cartuccia	Vis de serrage Vite di serraggio	Tournevis TORX PLUS® Cacciavite TORX PLUS®
R/LNK356...	5.12T20P	T20PQ



R = version à droite représentée
R = versione destra come in figura

L = version à gauche
L = versione sinistra a specchio

N° de commande Codice prodotto	t _{max}	b	f ₂	f ₃	D _{max}	l	l _k	HWS	HMS
RNK316.0220.4.03.IK	8	16	18,1	f ₃ =f ₂	150	45	26	31603R	220001
RNK316.0220.4.05.IK	8	16	16,2	f ₃ =f ₂	150	45	26	31605R	220001
RNK316.0220.S3.4.03.IK	8	16	16,2	f ₃ =f ₂	150	45	26	S31603R	220001
LNK316.0220.4.03.IK	8	16	18,1	f ₃ =f ₂	150	45	26	31603L	220002
LNK316.0220.4.05.IK	8	16	16,2	f ₃ =f ₂	150	45	26	31605L	220002
LNK316.0220.S3.4.03.IK	8	16	16,2	f ₃ =f ₂	150	45	26	S31603L	220002

La vis de serrage est vendue avec le base de support.
La vite di bloccaggio è fornita col portainsero base - non va ordinata separatamente.

Sortie du liquide de coupe:

Par le doigt de serrage et le support de la plaquette

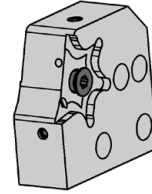
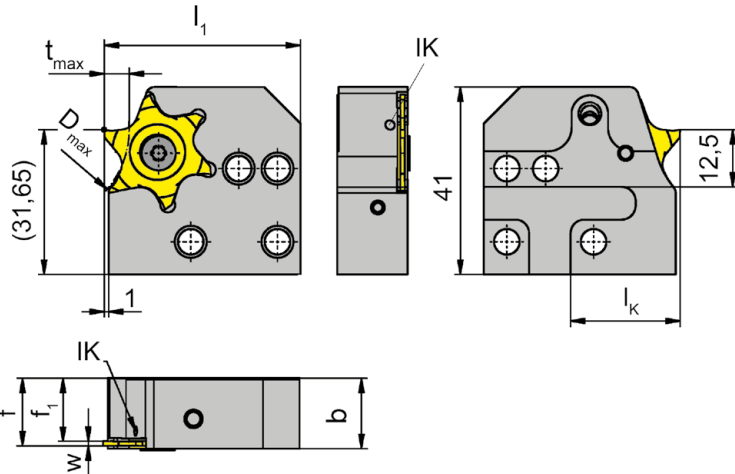
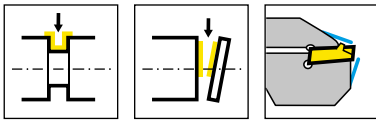
Tipo di adduzione:

Attraverso il supporto dell'insero e il "dito" di chiusura

Pièces Détachées

Ricambi

Cassette Cartuccia	Vis de serrage Vite di serraggio	Tournevis TORX PLUS® Cacciavite TORX PLUS®
R/LNK316...	5.12T20P	T20PQ



R = version à droite représentée
R = versione destra come in figura

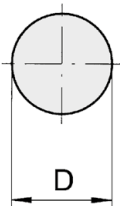
L = version à gauche
L = versione sinistra a specchio

N° de commande Codice prodotto	t _{max}	b	f	f ₁	D _{max}	l ₁	l _k	HWS	HMS
RNK64T.0220.01.IK	5,5	15,4	f ₁ +w+a ₁	13,2	100	43	24	64T01N	220001
RNK64T.0220.02.IK	5,5	15,4	f ₁ +w+a ₁	12,7	100	43	24	64T02N	220001
LNK64T.0220.01.IK	5,5	15,4	f ₁ +w+a ₁	13,2	100	43	24	64T01N	220002
LNK64T.0220.02.IK	5,5	15,4	f ₁ +w+a ₁	12,7	100	43	24	64T02N	220002

w, a1 voir plaquettes amovibles
w, a1 vd. inserti

La vis de serrage est vendue avec le base de support.
La vite di bloccaggio è fornita col portainserito base - non va ordinata separatamente.

Gorge et tronçonnage de tube
Gole e troncatura tubi



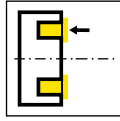
Dmin	tmax
40	5,5
45	5
50	4,5
55	4
65	3,5
70	3,5
80	3
100	2,5

Pièces Détachées

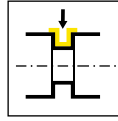
Ricambi

Cassette Cartuccia	Vis de serrage Vite di serraggio	Tournevis TORX PLUS® Cacciavite TORX PLUS®
R/LNK64T...	030.4010.T15P	T15PQ

Base de support
Attacco Base
B224/220

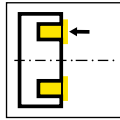


Page/Pag.
78



Page/Pag.
79-80

Cassette
Cartuccia
AK25A/LAK224/
RAK224/LIK224
RIK224/LAK220/
RAK220/LIK220/RIK220



Page/Pag.
81-98

R/LAK R/LIK

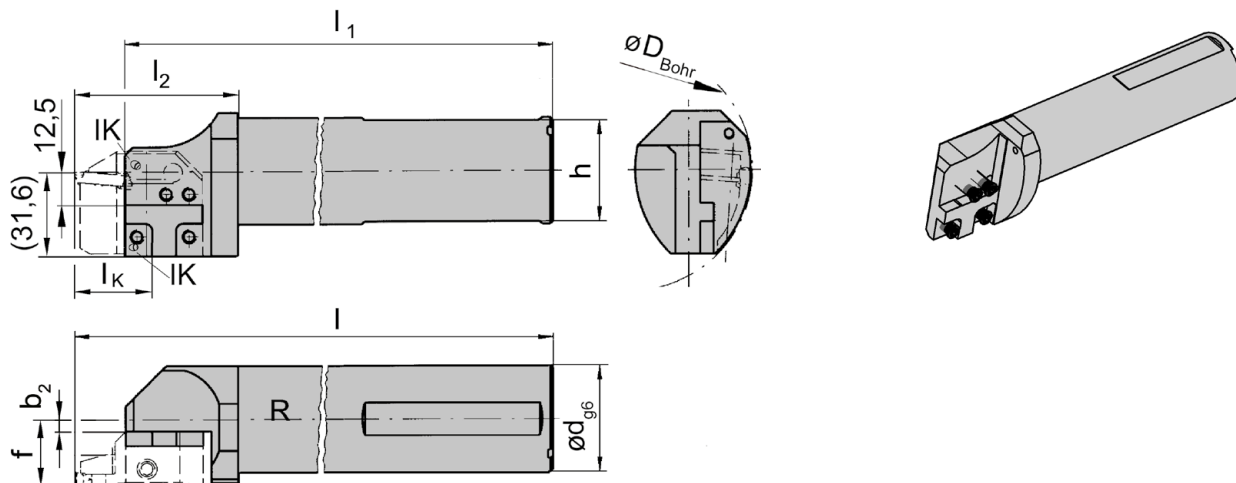
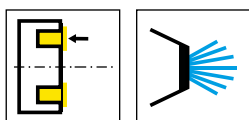


Cassettes pour gorges frontales

- Base de support
- 25A
- 224
- 220

Cartucce per lavorazioni radiali

- Attacco Base
- 25A
- 224
- 220



R = version à droite représentée
R = versione destra come in figura

L = version à gauche
L = versione sinistra

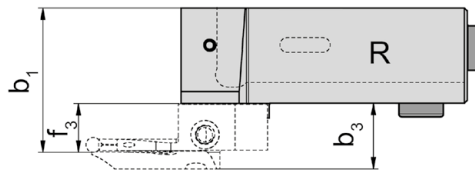
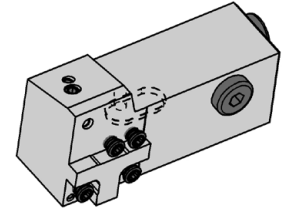
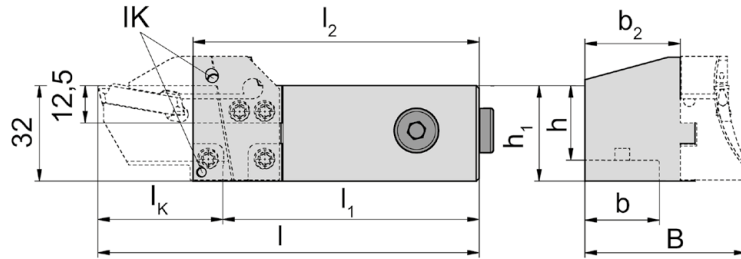
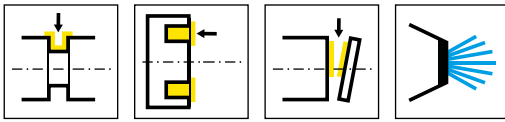
N° de commande Codice prodotto	f	d	l ₁	h	l ₂	b ₂	l	D _{Bohr}	HWS
RB224.0032.K1.IK	b ₂ +f ₃	32	181	30	59	0,41	200	90	220001
RB224.0040.K1.IK	b ₂ +f ₃	40	231	38	59	4,41	250	90	220001
LB224.0032.K1.IK	b ₂ +f ₃	32	181	30	59	0,41	200	90	220002
LB224.0040.K1.IK	b ₂ +f ₃	40	231	38	59	4,41	250	90	220002

Da min / f3 / IK voir cassettes
Da min / f3 / IK vd. cartucce

Pièces Détachées

Ricambi

Base de support Attacco Base	Vis de serrage Vite di serraggio	Tournevis TORX PLUS® Cacciavite TORX PLUS®
R/LB224...	5.12T20P	T20PQ



R = version à droite représentée
R = versione destra come in figura

L = version à gauche
L = versione sinistra

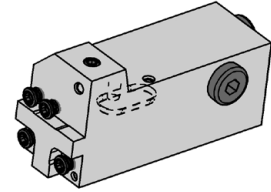
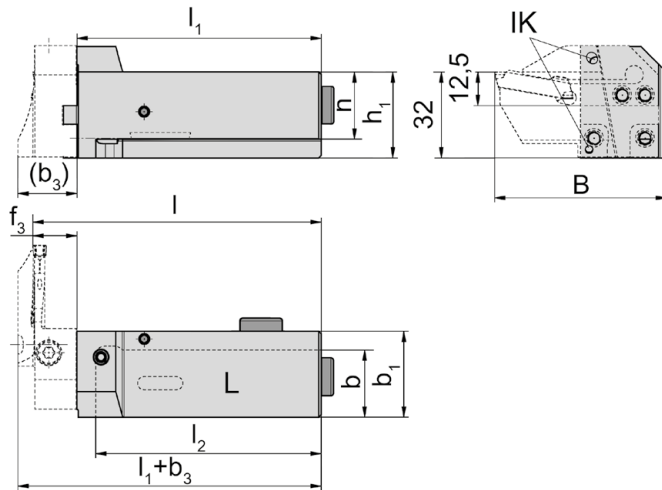
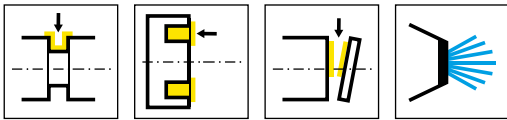
N° de commande Codice prodotto	h	h ₁	l ₁	b	b ₁	b ₂	l ₂	l	B	HWS
R220.1616.2.K1.IK	16	32	l ₂ -10	16	b ₂ +f ₃	23	84	l ₁ +l _K	b ₂ +b ₃	220001
R220.2020.2.K1.IK	20	32	l ₂ -10	20	b ₂ +f ₃	27	84	l ₁ +l _K	b ₂ +b ₃	220001
R220.2525.2.K1.IK	25	32	l ₂ -10	25	b ₂ +f ₃	32	96	l ₁ +l _K	b ₂ +b ₃	220001
R220.3225.2.K1.IK	32	32	l ₂ -10	25	b ₂ +f ₃	25	105	l ₁ +l _K	b ₂ +b ₃	220001
R220.3232.2.K1.IK	32	32	l ₂ -10	32	b ₂ +f ₃	32	130	l ₁ +l _K	b ₂ +b ₃	220001
L220.1616.2.K1.IK	16	32	l ₂ -10	16	b ₂ +f ₃	23	84	l ₁ +l _K	b ₂ +b ₃	220002
L220.2020.2.K1.IK	20	32	l ₂ -10	20	b ₂ +f ₃	27	84	l ₁ +l _K	b ₂ +b ₃	220002
L220.2525.2.K1.IK	25	32	l ₂ -10	25	b ₂ +f ₃	32	96	l ₁ +l _K	b ₂ +b ₃	220002
L220.3225.2.K1.IK	32	32	l ₂ -10	25	b ₂ +f ₃	25	105	l ₁ +l _K	b ₂ +b ₃	220002
L220.3232.2.K1.IK	32	32	l ₂ -10	32	b ₂ +f ₃	32	130	l ₁ +l _K	b ₂ +b ₃	220002

IK, b₃ [La dimension „b₃” correspond à „b” pour les cassettes à gorges frontales) et f₃ voir cassettes
IK, b₃ [La dimensione „b₃” corrisponde a „b” per le cartucce per gole frontali) e f₃ vd. cartucce

Pièces Détachées

Ricambi

Base de support Attacco Base	Vis de serrage Vite di serraggio	Tournevis TORX PLUS® Cacciavite TORX PLUS®	Vis Vite
R/L220...	5.12T20P	T20PQ	004.00.26



L = version à gauche représentée
L = versione sinistra come in figura

R = version à droite
R = versione destra

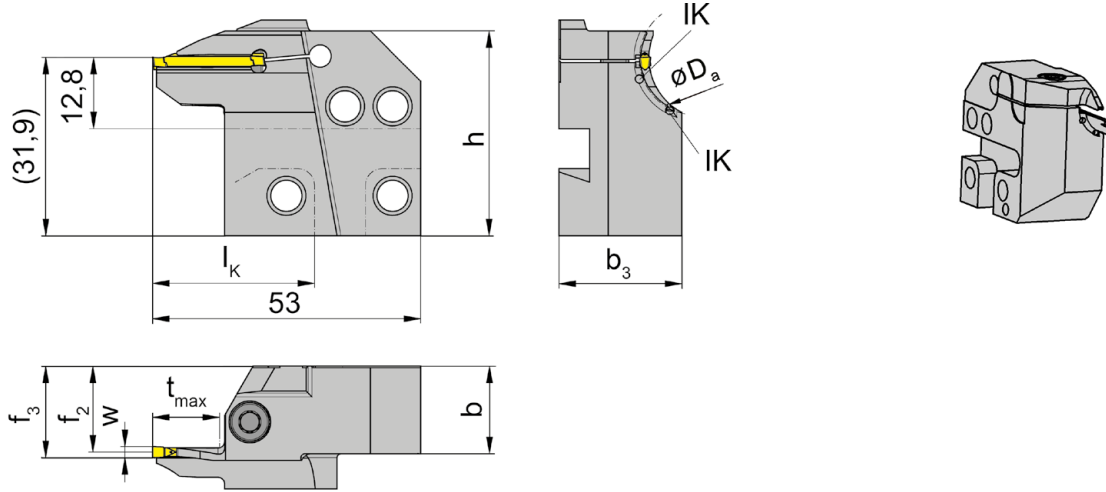
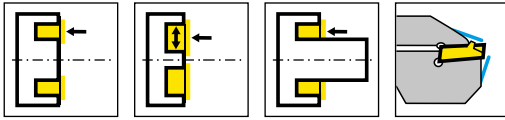
N° de commande Codice prodotto	h	h ₁	b	l ₂	l	B	b ₁	l ₁	HWS
R220.1616.2.K2.IK	16	32	16	69	l ₁ +f ₃	l _k +19	32	79	220002
R220.2020.2.K2.IK	20	32	20	69	l ₁ +f ₃	l _k +19	32	79	220002
R220.2525.2.K2.IK	25	32	25	84	l ₁ +f ₃	l _k +19	32	91	220002
R220.3225.2.K2.IK	32	32	29	90	l ₁ +f ₃	l _k +22	37	100	220002
R220.3232.2.K2.IK	32	32	32	115	l ₁ +f ₃	l _k +19	37	125	220002
L220.1616.2.K2.IK	16	32	16	69	l ₁ +f ₃	l _k +19	32	79	220001
L220.2020.2.K2.IK	20	32	20	69	l ₁ +f ₃	l _k +19	32	79	220001
L220.2525.2.K2.IK	25	32	25	84	l ₁ +f ₃	l _k +19	32	91	220001
L220.3225.2.K2.IK	32	32	29	90	l ₁ +f ₃	l _k +22	37	100	220001

IK, b₃ (La dimension „b₃“ correspond à „b“ pour les cassettes à gorges frontales) et f₃ voir cassettes
IK, b₃ (La dimensione „b₃“ corrisponde a „b“ per le cartucce per gole frontali) e f₃ vd. cartucce

Pièces Détachées

Ricambi

Base de support Attacco Base	Vis de serrage Vite di serraggio	Tournevis TORX PLUS® Cacciavite TORX PLUS®	Vis Vite
R/L220...	5.12T20P	T20PQ	004.00.26



R = version à droite représentée
R = versione destra come in figura

L = version à gauche
L = versione sinistra a specchio

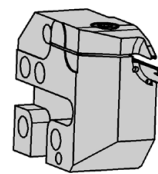
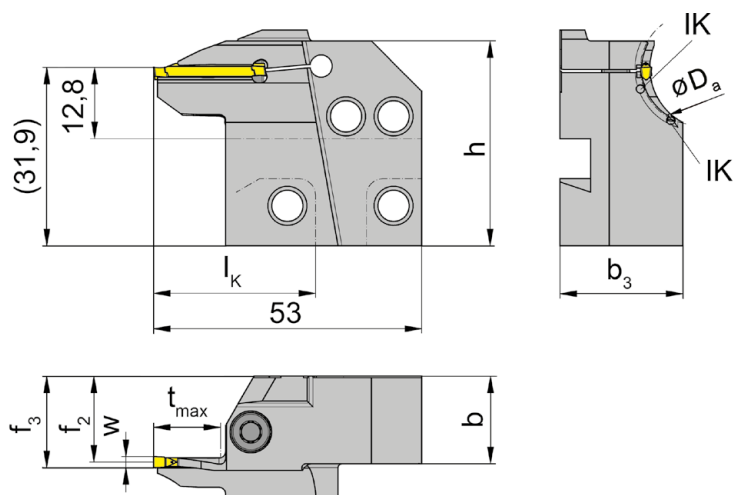
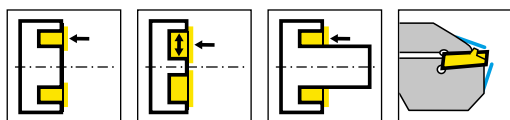
N° de commande Codice prodotto	D _{a min}	D _{a max}	t _{max}	b	b ₃	f ₂	f ₃	w	h	l _k	HWS*	HMS
RAK25A.1520.02.IK	15	20	12	15,7	21	15,4	f ₂ +w/2	2	38,6	34	25A02	220001
RAK25A.2025.02.IK	20	25	12	15,7	22	15,4	f ₂ +w/2	2	38,6	34	25A02	220001
RAK25A.2530.02.IK	25	30	13	15,7	23	15,4	f ₂ +w/2	2	38,6	34	25A02	220001
RAK25A.2025.03.IK	20	25	14	15,7	24	14,9	f ₂ +w/2	3	38,6	34	25A03	220001
RAK25A.2530.03.IK	25	30	15	15,7	25	14,9	f ₂ +w/2	3	38,6	34	25A03	220001
RAK25A.3040.03.IK	30	40	16	15,7	23	14,9	f ₂ +w/2	3	38,6	34	25A03	220001
RAK25A.4050.03.IK	40	50	18	15,7	24	14,9	f ₂ +w/2	3	38,6	34	25A03	220001
RAK25A.5065.03.IK	65	80	18	15,7	21,5	15,4	f ₂ +w/2	3	39	34	25A03	220001
RAK25A.6580.03.IK	50	65	20	15,7	24	17,1	f ₂ +w/2	3	39	34	25A03	220001
LAK25A.1520.02.IK	15	20	12	15,7	21	15,4	f ₂ +w/2	2	38,6	34	25A02	220002
LAK25A.2025.02.IK	20	25	12	15,7	22	15,4	f ₂ +w/2	2	38,6	34	25A02	220002
LAK25A.2530.02.IK	25	30	13	15,7	23	15,4	f ₂ +w/2	2	38,6	34	25A02	220002
LAK25A.2025.03.IK	20	25	14	15,7	24	14,9	f ₂ +w/2	3	38,6	34	25A03	220002
LAK25A.2530.03.IK	25	30	15	15,7	25	14,9	f ₂ +w/2	3	38,6	34	25A03	220002
LAK25A.3040.03.IK	30	40	16	15,7	23	14,9	f ₂ +w/2	3	38,6	34	25A03	220002
LAK25A.4050.03.IK	40	50	18	15,7	24	14,9	f ₂ +w/2	3	38,6	34	25A03	220002
LAK25A.5065.03.IK	50	65	18	15,7	22	15,4	f ₂ +w/2	3	39	34	25A03	220002
LAK25A.6580.03.IK	65	80	18	15,7	21,5	15,4	f ₂ +w/2	3	39	34	25A03	220002

* Respecter la largeur de la plaquette
* Si prega di notare la larghezza dell'inserto

Pièces Détachées

Ricambi

Cassette Cartuccia	Vis de serrage Vite di serraggio	Tournevis TORX PLUS® Cacciavite TORX PLUS®
R/LAK25A...	5.13T20P	T20PQ



R = version à droite représentée
R = versione destra come in figura

L = version à gauche
L = versione sinistra a specchio

N° de commande Codice prodotto	D _{a min}	D _{a max}	t _{max}	b	b ₃	f ₂	f ₃	w	h	l _k	HWS*	HMS
RAK25A.2025.04.IK	20	25	16	15,7	24	15,1	f ₂ +w/2	4	38,6	34	25A04	220001
RAK25A.2530.04.IK	25	30	17	15,7	24	15,1	f ₂ +w/2	4	38,6	34	25A04	220001
RAK25A.3040.04.IK	30	40	18	15,7	24	15,1	f ₂ +w/2	4	38,6	34	25A04	220001
RAK25A.4050.04.IK	40	50	20	15,7	24	15,5	f ₂ +w/2	4	39,2	34	25A04	220001
RAK25A.5065.04.IK	50	65	20	15,7	24	17,1	f ₂ +w/2	4	39	34	25A04	220001
LAK25A.2025.04.IK	20	25	16	15,7	24	15,1	f ₂ +w/2	4	38,6	34	25A04	220002
LAK25A.2530.04.IK	25	30	17	15,7	24	15,1	f ₂ +w/2	4	38,6	34	25A04	220002
LAK25A.3040.04.IK	30	40	18	15,7	24	15,1	f ₂ +w/2	4	38,6	34	25A04	220002
LAK25A.4050.04.IK	40	50	20	15,7	24	15,1	f ₂ +w/2	4	39,2	34	25A04	220002
LAK25A.5065.04.IK	50	65	18	15,7	22	15,4	f ₂ +w/2	4	39	34	25A04	220002
LAK25A.6580.04.IK	65	80	20	15,7	23,5	17,1	f ₂ +w/2	4	39	34	25A04	220002

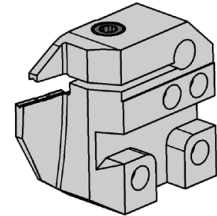
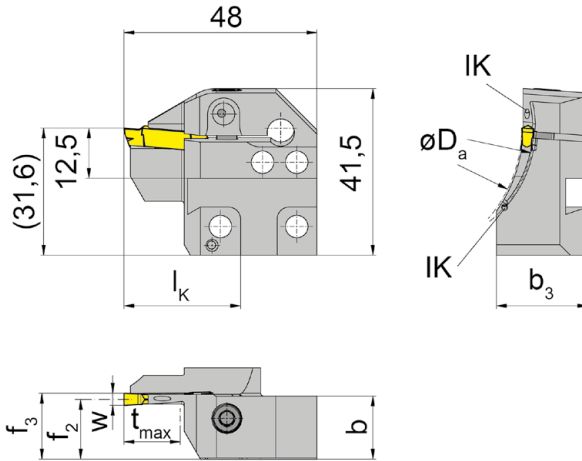
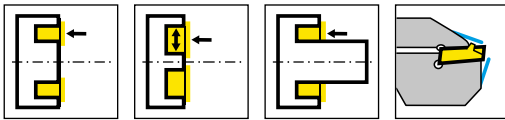
* Respecter la largeur de la plaquette

* Si prega di notare la larghezza dell'inserto

Pièces Détachées

Ricambi

Cassette Cartuccia	Vis de serrage Vite di serraggio	Tournevis TORX PLUS® Cacciavite TORX PLUS®
R/LAK25A...	5.13T20P	T20PQ
LAK25A.6580.04.IK	5.13T20P	T20PQ



L = version à gauche
L = versione sinistra

N° de commande Codice prodotto	D _{a min}	D _{a max}	t _{max}	b	b ₃	f ₂	f ₃	w	l _k	HWS*	HMS
LAK224.5060.03.IK	50	60	14	15,7	23,7	14,9	f ₂ +w/2	3	29	224038	220002
LAK224.6075.03.IK	60	75	14	15,7	22,7	14,9	f ₂ +w/2	3	29	224038	220002
LAK224.7590.03.IK	75	90	14	15,7	22,7	14,9	f ₂ +w/2	3	29	224038	220002
LAK224.9011.03.IK	90	110	14	15,7	21	14,9	f ₂ +w/2	3	29	224038	220002
LAK224.1113.03.IK	110	130	14	15,7	21	14,9	f ₂ +w/2	3	29	224038	220002
LAK224.1318.03.IK	130	180	14	15,7	20	14,9	f ₂ +w/2	3	29	224038	220002
LAK224.1830.03.IK	180	300	14	15,7	19	14,9	f ₂ +w/2	3	29	224038	220002
LAK224.3000.03.IK	300	1000	14	15,7	16,9	14,9	f ₂ +w/2	3	29	224038	220002
LAK224.3847.04.IK	38	47	14	15,7	24,2	14,4	f ₂ +w/2	4	29	224048	220002
LAK224.4760.04.IK	47	60	14	15,7	23,7	14,4	f ₂ +w/2	4	29	224048	220002
LAK224.6075.04.IK	60	75	14	15,7	23,7	14,4	f ₂ +w/2	4	29	224048	220002
LAK224.7590.04.IK	75	90	14	15,7	22,7	14,4	f ₂ +w/2	4	29	224048	220002
LAK224.9013.04.IK	90	130	14	15,7	21	14,4	f ₂ +w/2	4	29	224048	220002
LAK224.1318.04.IK	130	180	14	15,7	21	14,4	f ₂ +w/2	4	29	224048	220002
LAK224.1830.04.IK	180	300	14	15,7	19	14,4	f ₂ +w/2	4	29	224048	220002
LAK224.3000.04.IK	300	1000	14	15,7	16,7	14,4	f ₂ +w/2	4	29	224048	220002

* Respecter la largeur de la plaquette

* Si prega di notare la larghezza dell'inserto

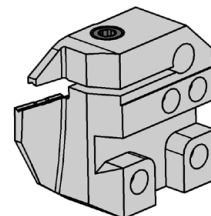
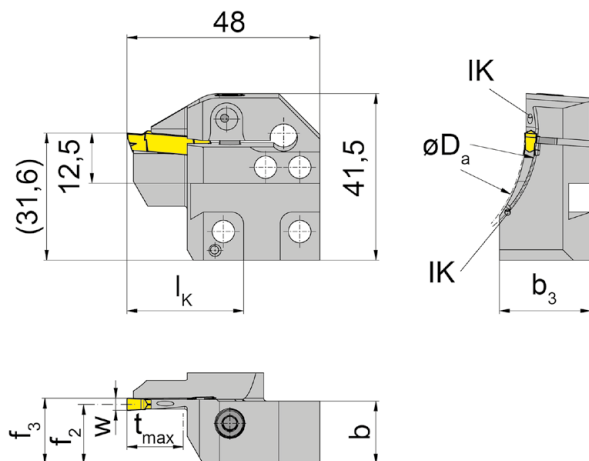
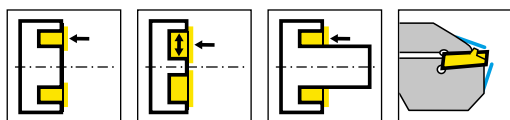
La vis de serrage est vendue avec le base de support.

La vite di bloccaggio è fornita col portainserito base - non va ordinata separatamente.

Pièces Détachées

Ricambi

Cassette Cartuccia	Vis de serrage Vite di serraggio	Tournevis TORX PLUS® Cacciavite TORX PLUS®
LAK224...	5.13T20P	T20PQ



L = version à gauche

L = versione sinistra

N° de commande Codice prodotto	D _{a min}	D _{a max}	t _{max}	b	b ₃	f ₂	f ₃	w	l _k	HWS*	HMS
LAK224.3847.05.IK	38	47	14	15,7	23,7	13,9	f ₂ +w/2	5	29	224058	220002
LAK224.4760.05.IK	47	60	14	15,7	23,7	13,9	f ₂ +w/2	5	29	224058	220002
LAK224.6075.05.IK	60	75	14	15,7	23,7	13,9	f ₂ +w/2	5	29	224058	220002
LAK224.7590.05.IK	75	90	14	15,7	22	13,9	f ₂ +w/2	5	29	224058	220002
LAK224.9013.05.IK	90	130	14	15,7	22	13,9	f ₂ +w/2	5	29	224058	220002
LAK224.1318.05.IK	130	180	14	15,7	21	13,9	f ₂ +w/2	5	29	224058	220002
LAK224.1830.05.IK	180	300	14	15,7	19	13,9	f ₂ +w/2	5	29	224058	220002
LAK224.3000.05.IK	300	1000	14	15,7	16,7	13,9	f ₂ +w/2	5	29	224058	220002
LAK224.6075.06.IK	60	75	14	15,7	23	13,4	f ₂ +w/2	6	29	224068	220002
LAK224.7590.06.IK	75	90	14	15,7	23	13,4	f ₂ +w/2	6	29	224068	220002
LAK224.9013.06.IK	90	130	14	15,7	21	13,4	f ₂ +w/2	6	29	224068	220002
LAK224.1318.06.IK	130	180	14	15,7	21	13,4	f ₂ +w/2	6	29	224068	220002
LAK224.1830.06.IK	180	300	14	15,7	19	13,4	f ₂ +w/2	6	29	224068	220002
LAK224.3000.06.IK	300	1000	14	15,7	16,7	13,4	f ₂ +w/2	6	29	224068	220002

* Respecter la largeur de la plaquette

* Si prega di notare la larghezza dell'inserto

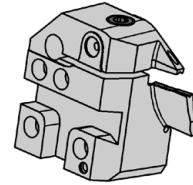
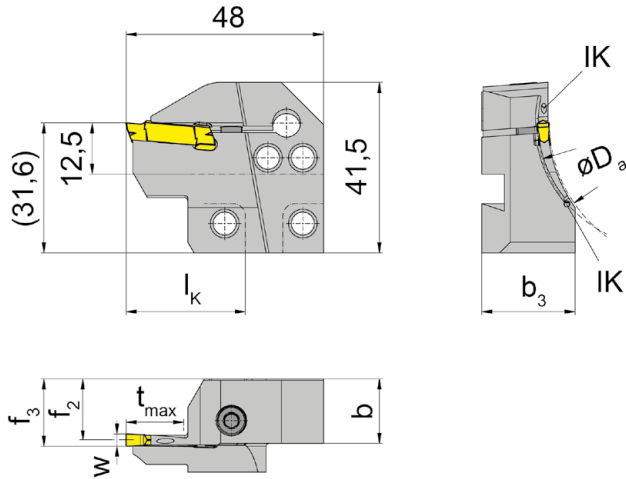
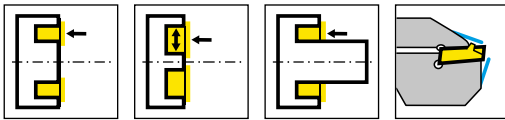
La vis de serrage est vendue avec le base de support.

La vite di bloccaggio è fornita col portainserto base - non va ordinata separatamente.

Pièces Détachées

Ricambi

Cassette Cartuccia	Vis de serrage Vite di serraggio	Tournevis TORX PLUS® Cacciavite TORX PLUS®
LAK224...	5.13T20P	T20PQ



R = version à droite

R = versione destra

N° de commande Codice prodotto	D _{a min}	D _{a max}	t _{max}	b	b ₃	f ₂	f ₃	w	l _k	HWS*	HMS
RAK224.5060.03.IK	50	60	14	15,7	23,7	14,9	f ₂ +w/2	3	29	224038	220001
RAK224.6075.03.IK	60	75	14	15,7	22,7	14,9	f ₂ +w/2	3	29	224038	220001
RAK224.7590.03.IK	75	90	14	15,7	22,7	14,9	f ₂ +w/2	3	29	224038	220001
RAK224.9011.03.IK	90	110	14	15,7	21	14,9	f ₂ +w/2	3	29	224038	220001
RAK224.1113.03.IK	110	130	14	15,7	21	14,9	f ₂ +w/2	3	29	224038	220001
RAK224.1318.03.IK	130	180	14	15,7	20	14,9	f ₂ +w/2	3	29	224038	220001
RAK224.1830.03.IK	180	300	14	15,7	19	14,9	f ₂ +w/2	3	29	224038	220001
RAK224.3000.03.IK	300	1000	14	15,7	16,9	14,9	f ₂ +w/2	3	29	224038	220001
RAK224.3847.04.IK	38	47	14	15,7	24,2	14,4	f ₂ +w/2	4	29	224048	220001
RAK224.4760.04.IK	47	60	14	15,7	23,7	14,4	f ₂ +w/2	4	29	224048	220001
RAK224.6075.04.IK	60	75	14	15,7	23,7	14,4	f ₂ +w/2	4	29	224048	220001
RAK224.7590.04.IK	75	90	14	15,7	22,7	14,4	f ₂ +w/2	4	29	224048	220001
RAK224.9013.04.IK	90	130	14	15,7	21	14,4	f ₂ +w/2	4	29	224048	220001
RAK224.1318.04.IK	130	180	14	15,7	21	14,4	f ₂ +w/2	4	29	224048	220001
RAK224.1830.04.IK	180	300	14	15,7	19	14,4	f ₂ +w/2	4	29	224048	220001
RAK224.3000.04.IK	300	1000	14	15,7	16,7	14,4	f ₂ +w/2	4	29	224048	220001

* Respecter la largeur de la plaquette

* Si prega di notare la larghezza dell'inserto

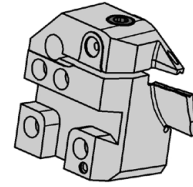
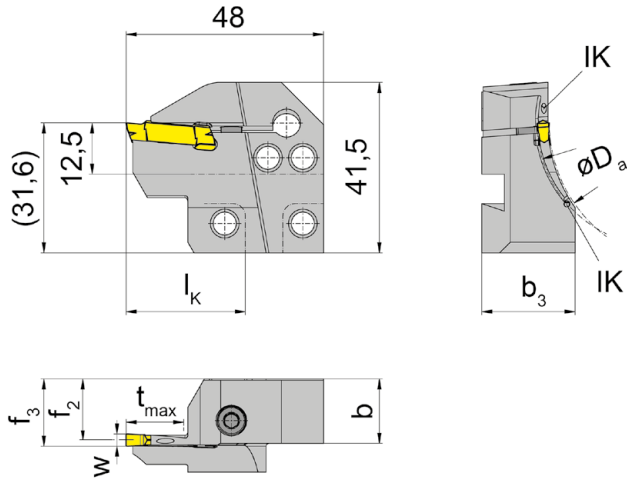
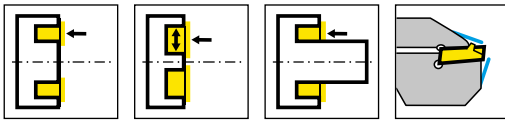
La vis de serrage est vendue avec le base de support.

La vite di bloccaggio è fornita col portainserito base - non va ordinata separatamente.

Pièces Détachées

Ricambi

Cassette Cartuccia	Vis de serrage Vite di serraggio	Tournevis TORX PLUS® Cacciavite TORX PLUS®
RAK224...	5.13T20P	T20PQ



R = version à droite

R = versione destra

N° de commande Codice prodotto	$D_{a \min}$	$D_{a \max}$	t_{\max}	b	b_3	f_2	f_3	w	l_k	HWS*	HMS
RAK224.3847.05.IK	38	47	14	15,7	23,7	13,9	$f_2+w/2$	5	29	224058	220001
RAK224.4760.05.IK	47	60	14	15,7	23,7	13,9	$f_2+w/2$	5	29	224058	220001
RAK224.6075.05.IK	60	75	14	15,7	23,7	13,9	$f_2+w/2$	5	29	224058	220001
RAK224.7590.05.IK	75	90	14	15,7	22	13,9	$f_2+w/2$	5	29	224058	220001
RAK224.9013.05.IK	90	130	14	15,7	22	13,9	$f_2+w/2$	5	29	224058	220001
RAK224.1318.05.IK	130	180	14	15,7	21	13,9	$f_2+w/2$	5	29	224058	220001
RAK224.1830.05.IK	180	300	14	15,7	19	13,9	$f_2+w/2$	5	29	224058	220001
RAK224.3000.05.IK	300	1000	14	15,7	16,7	13,9	$f_2+w/2$	5	29	224058	220001
RAK224.6075.06.IK	60	75	14	15,7	23	13,4	$f_2+w/2$	6	29	224068	220001
RAK224.7590.06.IK	75	90	14	15,7	23	13,4	$f_2+w/2$	6	29	224068	220001
RAK224.9013.06.IK	90	130	14	15,7	21	13,4	$f_2+w/2$	6	29	224068	220001
RAK224.1318.06.IK	130	180	14	15,7	21	13,4	$f_2+w/2$	6	29	224068	220001
RAK224.1830.06.IK	180	300	14	15,7	19	13,4	$f_2+w/2$	6	29	224068	220001
RAK224.3000.06.IK	300	1000	14	15,7	16,7	13,4	$f_2+w/2$	6	29	224068	220001

* Respecter la largeur de la plaquette

* Si prega di notare la larghezza dell'inserto

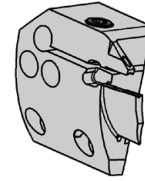
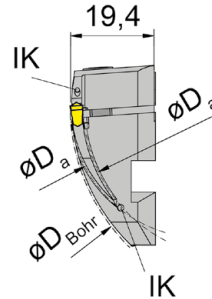
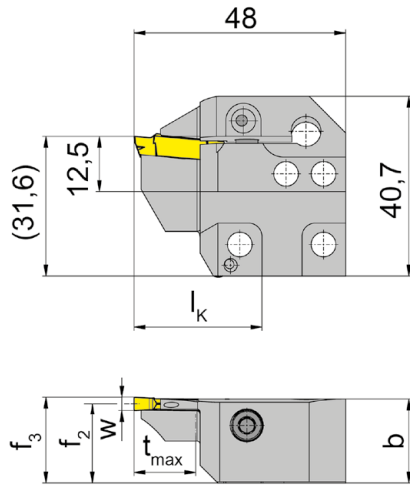
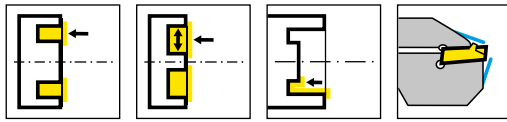
La vis de serrage est vendue avec le base de support.

La vite di bloccaggio è fornita col portainserito base - non va ordinata separatamente.

Pièces Détachées

Ricambi

Cassette Cartuccia	Vis de serrage Vite di serraggio	Tournevis TORX PLUS® Cacciavite TORX PLUS®
RAK224...	5.13T20P	T20PQ



L = version à gauche
L = versione sinistra

N° de commande Codice prodotto	D _{Bohr}	D _{a min}	D _{a max}	t _{max}	b	f ₂	f ₃	w	l _k	HWS*	HMS
LIK224.5060.03.IK	90	50	60	14	19	17,9	f ₂ +w/2	3	29	224038	220002
LIK224.6075.03.IK	90	60	75	14	19	17,9	f ₂ +w/2	3	29	224038	220002
LIK224.7590.03.IK	90	75	90	14	19	17,9	f ₂ +w/2	3	29	224038	220002
LIK224.9011.03.IK	90	90	110	14	19	17,9	f ₂ +w/2	3	29	224038	220002
LIK224.1113.03.IK	110	110	130	14	19	17,9	f ₂ +w/2	3	29	224038	220002
LIK224.1318.03.IK	130	130	180	14	19	17,9	f ₂ +w/2	3	29	224038	220002
LIK224.1830.03.IK	180	180	300	14	19	17,9	f ₂ +w/2	3	29	224038	220002
LIK224.3000.03.IK	300	300	1000	14	19	17,4	f ₂ +w/2	3	29	224038	220002
LIK224.3847.04.IK	90	38	47	14	19	17,4	f ₂ +w/2	4	29	224048	220002
LIK224.4760.04.IK	90	47	60	14	19	17,4	f ₂ +w/2	4	29	224048	220002
LIK224.6075.04.IK	90	60	75	14	19	17,4	f ₂ +w/2	4	29	224048	220002
LIK224.7590.04.IK	90	75	90	14	19	17,4	f ₂ +w/2	4	29	224048	220002
LIK224.9013.04.IK	90	90	130	14	19	17,4	f ₂ +w/2	4	29	224048	220002
LIK224.1318.04.IK	130	130	180	14	19	17,4	f ₂ +w/2	4	29	224048	220002
LIK224.1830.04.IK	180	180	300	14	19	17,4	f ₂ +w/2	4	29	224048	220002
LIK224.3000.04.IK	300	300	1000	14	19	17,4	f ₂ +w/2	4	29	224048	220002

* Respecter la largeur de la plaquette

* Si prega di notare la larghezza dell'inserto

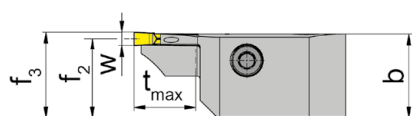
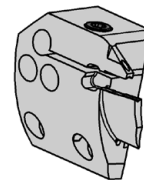
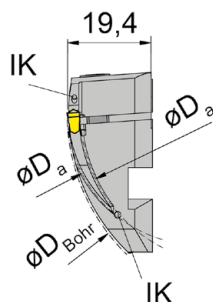
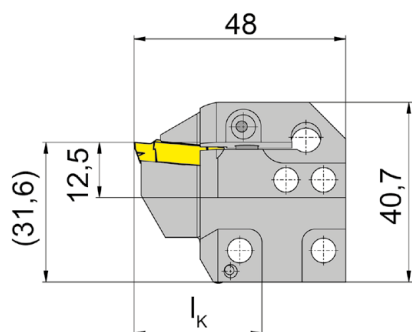
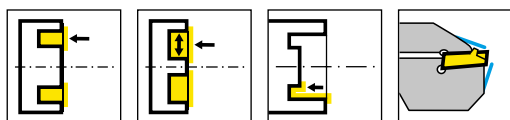
La vis de serrage est vendue avec le base de support.

La vite di bloccaggio è fornita col portainserito base - non va ordinata separatamente.

Pièces Détachées

Ricambi

Cassette Cartuccia	Vis de serrage Vite di serraggio	Tournevis TORX PLUS® Cacciavite TORX PLUS®
LIK224...	5.13T20P	T20PQ



L = version à gauche

L = versione sinistra

N° de commande Codice prodotto	D_{Bohr}	$D_{a\ min}$	$D_{a\ max}$	t_{max}	b	f_2	f_3	w	l_k	HWS*	HMS
LIK224.3847.05.IK	90	38	47	14	19	16,9	$f_2+w/2$	5	29	224058	220002
LIK224.4760.05.IK	90	47	60	14	19	17,4	$f_2+w/2$	5	29	224058	220002
LIK224.6075.05.IK	90	60	75	14	19	16,9	$f_2+w/2$	5	29	224058	220002
LIK224.7590.05.IK	90	75	90	14	19	16,9	$f_2+w/2$	5	29	224058	220002
LIK224.9013.05.IK	90	90	130	14	19	16,9	$f_2+w/2$	5	29	224058	220002
LIK224.1318.05.IK	130	130	180	14	19	16,9	$f_2+w/2$	5	29	224058	220002
LIK224.1830.05.IK	180	180	300	14	19	16,9	$f_2+w/2$	5	29	224058	220002
LIK224.3000.05.IK	300	300	1000	14	18,9	16,9	$f_2+w/2$	5	29	224058	220002
LIK224.6075.06.IK	90	60	75	14	19	16,4	$f_2+w/2$	6	29	224068	220002
LIK224.7590.06.IK	90	75	90	14	19	16,4	$f_2+w/2$	6	29	224068	220002
LIK224.9013.06.IK	90	90	130	14	19	16,4	$f_2+w/2$	6	29	224068	220002
LIK224.1318.06.IK	130	130	180	14	19	16,4	$f_2+w/2$	6	29	224068	220002
LIK224.1830.06.IK	180	180	300	14	19	16,4	$f_2+w/2$	6	29	224068	220002
LIK224.3000.06.IK	300	300	1000	14	18,75	16,4	$f_2+w/2$	6	29	224068	220002

* Respecter la largeur de la plaquette

* Si prega di notare la larghezza dell'inserto

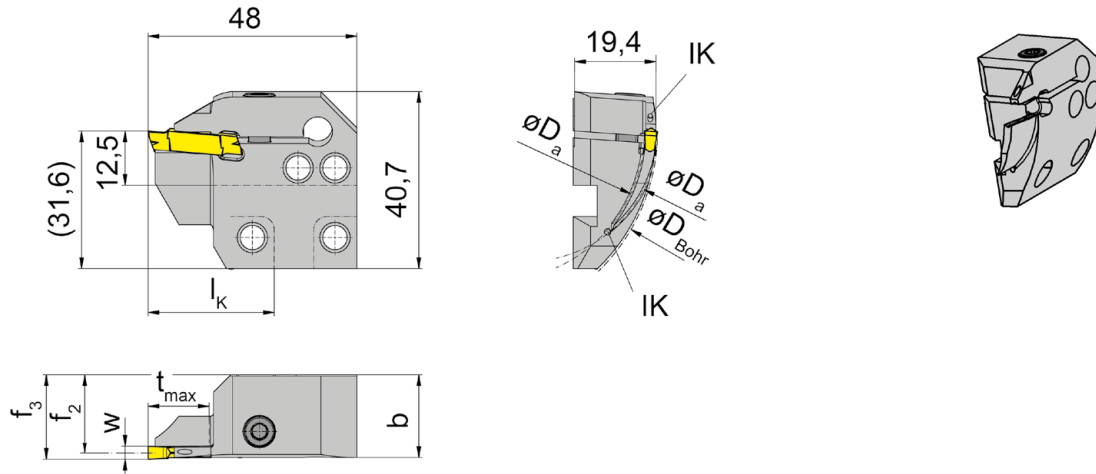
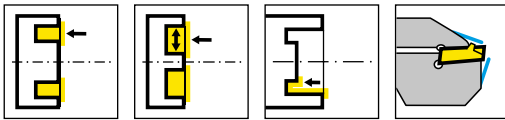
La vis de serrage est vendue avec le base de support.

La vite di bloccaggio è fornita col portainserito base - non va ordinata separatamente.

Pièces Détachées

Ricambi

Cassette Cartuccia	Vis de serrage Vite di serraggio	Tournevis TORX PLUS® Cacciavite TORX PLUS®
LIK224...	5.13T20P	T20PQ



R = version à droite

R = versione destra

N° de commande Codice prodotto	D _{Bohr}	D _{a min}	D _{a max}	t _{max}	b	f ₂	f ₃	w	l _K	HWS*	HMS
RIK224.5060.03.IK	90	50	60	14	19	17,9	f ₂ +w/2	3	29	224038	220001
RIK224.6075.03.IK	90	60	75	14	19	17,9	f ₂ +w/2	3	29	224038	220001
RIK224.7590.03.IK	90	75	90	14	19	17,9	f ₂ +w/2	3	29	224038	220001
RIK224.9011.03.IK	90	90	110	14	19	17,9	f ₂ +w/2	3	29	224038	220001
RIK224.1113.03.IK	110	110	130	14	19	17,9	f ₂ +w/2	3	29	224038	220001
RIK224.1318.03.IK	130	130	180	14	19,05	17,9	f ₂ +w/2	3	29	224038	220001
RIK224.1830.03.IK	180	180	300	14	19	17,9	f ₂ +w/2	3	29	224038	220001
RIK224.3000.03.IK	300	300	1000	14	19,1	17,4	f ₂ +w/2	3	29	224038	220001
RIK224.3847.04.IK	90	38	47	14	19	17,4	f ₂ +w/2	4	29	224048	220001
RIK224.4760.04.IK	90	47	60	14	19	17,4	f ₂ +w/2	4	29	224048	220001
RIK224.6075.04.IK	90	60	75	14	19	17,4	f ₂ +w/2	4	29	224048	220001
RIK224.7590.04.IK	90	75	90	14	19	17,4	f ₂ +w/2	4	29	224048	220001
RIK224.9013.04.IK	90	90	130	14	19	17,4	f ₂ +w/2	4	29	224048	220001
RIK224.1318.04.IK	130	130	180	14	19	17,4	f ₂ +w/2	4	29	224048	220001
RIK224.1830.04.IK	180	180	300	14	19	17,4	f ₂ +w/2	4	29	224048	220001
RIK224.3000.04.IK	300	300	1000	14	19	17,4	f ₂ +w/2	4	29	224048	220001

* Respecter la largeur de la plaquette

* Si prega di notare la larghezza dell'inserto

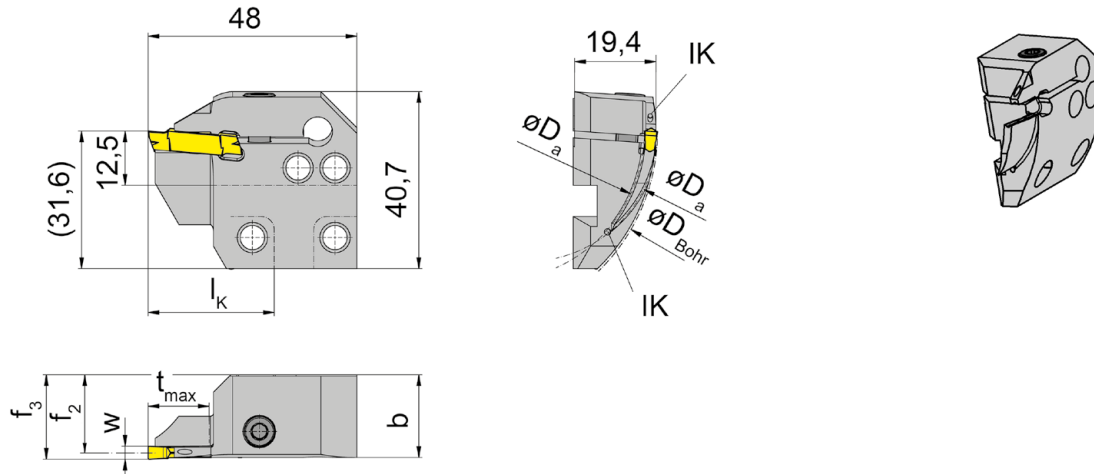
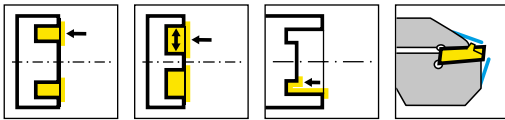
La vis de serrage est vendue avec le base de support.

La vite di bloccaggio è fornita col portainserito base - non va ordinata separatamente.

Pièces Détachées

Ricambi

Cassette Cartuccia	Vis de serrage Vite di serraggio	Tournevis TORX PLUS® Cacciavite TORX PLUS®
RIK224...	5.13T20P	T20PQ



R = version à droite

R = versione destra

N° de commande Codice prodotto	D _{Bohr}	D _{a min}	D _{a max}	t _{max}	b	f ₂	f ₃	w	l _K	HWS*	HMS
RIK224.3847.05.IK	90	38	47	14	19	16,9	f ₂ +w/2	5	29	224058	220001
RIK224.4760.05.IK	90	47	60	14	19	17,4	f ₂ +w/2	5	29	224058	220001
RIK224.6075.05.IK	90	60	75	14	19	16,9	f ₂ +w/2	5	29	224058	220001
RIK224.7590.05.IK	90	75	90	14	19	16,9	f ₂ +w/2	5	29	224058	220001
RIK224.9013.05.IK	90	90	130	14	19	16,9	f ₂ +w/2	5	29	224058	220001
RIK224.1318.05.IK	130	130	180	14	19	16,9	f ₂ +w/2	5	29	224058	220001
RIK224.1830.05.IK	180	180	300	14	19	16,9	f ₂ +w/2	5	29	224058	220001
RIK224.3000.05.IK	300	300	1000	14	18,9	16,9	f ₂ +w/2	5	29	224058	220001
RIK224.6075.06.IK	90	60	75	14	19	16,4	f ₂ +w/2	6	29	224068	220001
RIK224.7590.06.IK	90	75	90	14	19	16,4	f ₂ +w/2	6	29	224068	220001
RIK224.9013.06.IK	90	90	130	14	19	16,4	f ₂ +w/2	6	29	224068	220001
RIK224.1318.06.IK	130	130	180	14	19	16,4	f ₂ +w/2	6	29	224068	220001
RIK224.1830.06.IK	180	180	300	14	19	16,4	f ₂ +w/2	6	29	224068	220001
RIK224.3000.06.IK	300	300	1000	14	18,75	16,4	f ₂ +w/2	6	29	224068	220001

* Respecter la largeur de la plaquette

* Si prega di notare la larghezza dell'inserto

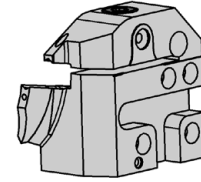
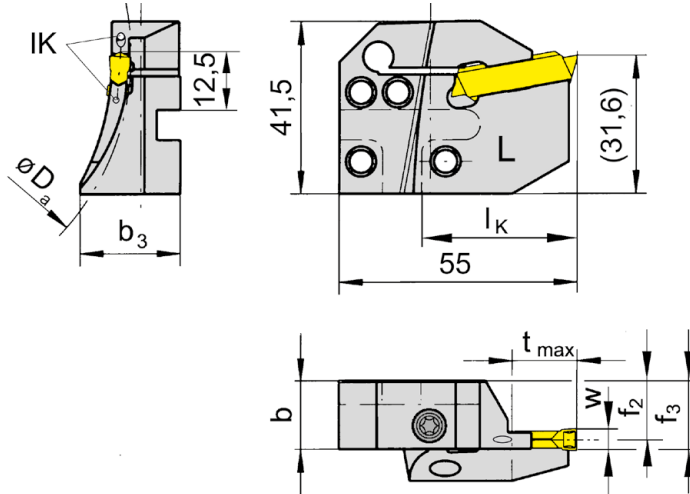
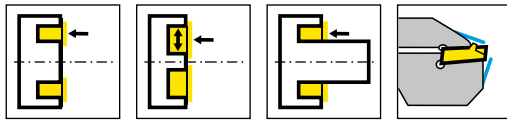
La vis de serrage est vendue avec le base de support.

La vite di bloccaggio è fornita col portainsero base - non va ordinata separatamente.

Pièces Détachées

Ricambi

Cassette Cartuccia	Vis de serrage Vite di serraggio	Tournevis TORX PLUS® Cacciavite TORX PLUS®
RIK224...	5.13T20P	T20PQ



L = version à gauche
L = versione sinistra

N° de commande Codice prodotto	D _{a min}	D _{a max}	t _{max}	b	b ₃	f ₂	f ₃	w	l _K	HWS*	HMS
LAK220.6575.04.IK	65	75	10	15,7	23	14,4	f ₂ +w/2	4	36	229050 • 229051	220002
LAK220.7595.04.IK	75	95	15	15,7	23	14,4	f ₂ +w/2	4	36	229040	220002
LAK220.9513.04.IK	95	130	25	15,7	21,2	14,4	f ₂ +w/2	4	36	229050 • 229051	220002
LAK220.1318.04.IK	130	180	25	15,7	21,2	14,4	f ₂ +w/2	4	36	229040	220002
LAK220.1830.04.IK	180	300	25	15,7	21,2	14,4	f ₂ +w/2	4	36	229050 • 229051	220002
LAK220.3000.04.IK	300	1000	25	15,7	16,8	14,4	f ₂ +w/2	4	36	229050 • 229051	220002
LAK220.6075.05.IK	60	75	10	15,7	23	13,9	f ₂ +w/2	5	36	229050 • 229051	220002
LAK220.7595.05.IK	75	95	17	15,7	23	13,9	f ₂ +w/2	5	36	229040	220002
LAK220.9513.05.IK	95	130	25	15,7	23	13,9	f ₂ +w/2	5	36	229040	220002
LAK220.1318.05.IK	130	180	25	15,7	21,2	13,9	f ₂ +w/2	5	36	229040	220002
LAK220.1830.05.IK	180	300	25	15,7	19	13,9	f ₂ +w/2	5	36	229040	220002
LAK220.3000.05.IK	300	1000	25	15,7	16,8	13,9	f ₂ +w/2	5	36	229040	220002
LAK220.6075.06.IK	60	75	10	15,7	23	13,4	f ₂ +w/2	6	36	229040	220002
LAK220.7595.06.IK	75	95	17	15,7	23	13,4	f ₂ +w/2	6	36	229050 • 229051	220002
LAK220.9513.06.IK	95	130	25	15,7	23	13,4	f ₂ +w/2	6	36	229040	220002
LAK220.1318.06.IK	130	180	25	15,7	21,2	13,4	f ₂ +w/2	6	36	229040	220002
LAK220.1830.06.IK	180	300	25	15,7	19	13,4	f ₂ +w/2	6	36	229040	220002
LAK220.3000.06.IK	300	1000	25	15,7	16,8	13,4	f ₂ +w/2	6	36	229040	220002

* Respecter la largeur de la plaquette

* Si prega di notare la larghezza dell'inserto

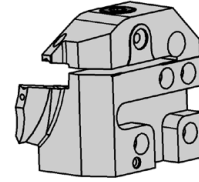
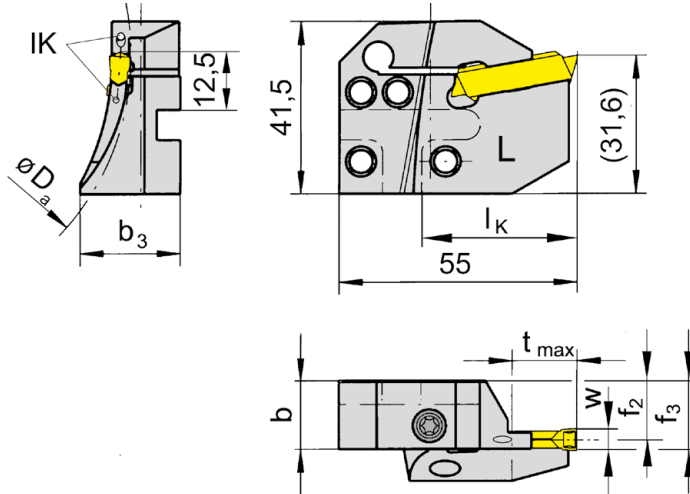
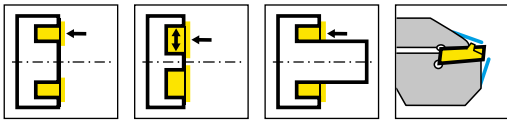
La vis de serrage est vendue avec le base de support.

La vite di bloccaggio è fornita col portainserito base - non va ordinata separatamente.

Pièces Détachées

Ricambi

Cassette Cartuccia	Vis de serrage Vite di serraggio	Tournevis TORX PLUS® Cacciavite TORX PLUS®
LAK220...	6.23T25P	T25PQ



L = version à gauche
L = versione sinistra

N° de commande Codice prodotto	D _{a min}	D _{a max}	t _{max}	b	b ₃	f ₂	f ₃	w	l _K	HWS*	HMS
LAK220.6575.14.IK	65	75	10	15,7	23	14,4	f ₂ +w/2	4	36	229040	220002
LAK220.7595.14.IK	75	95	15	15,7	23	14,4	f ₂ +w/2	4	36	229040	220002
LAK220.9513.14.IK	95	130	15	15,7	21,2	14,4	f ₂ +w/2	4	36	229040	220002
LAK220.1318.14.IK	130	180	15	15,7	21,2	14,4	f ₂ +w/2	4	36	229050 • 229051	220002
LAK220.1830.14.IK	180	300	15	15,7	19	14,4	f ₂ +w/2	4	36	229050 • 229051	220002
LAK220.6075.15.IK	60	75	10	15,7	23	13,9	f ₂ +w/2	5	36	229050 • 229051	220002
LAK220.7595.15.IK	75	95	15	15,7	23	13,9	f ₂ +w/2	5	36	229040	220002
LAK220.9513.15.IK	95	130	15	15,7	23	13,9	f ₂ +w/2	5	36	229040	220002
LAK220.1318.15.IK	130	180	15	15,7	21,2	13,9	f ₂ +w/2	5	36	229040	220002
LAK220.1830.15.IK	180	300	15	15,7	19	13,9	f ₂ +w/2	5	36	229040	220002
LAK220.6075.16.IK	60	75	10	15,7	23	13,4	f ₂ +w/2	6	36	229040	220002
LAK220.7595.16.IK	75	95	15	15,7	23	13,4	f ₂ +w/2	6	36	229040	220002
LAK220.9513.16.IK	95	130	15	15,7	23	13,4	f ₂ +w/2	6	36	229050 • 229051	220002
LAK220.1830.16.IK	180	300	15	15,7	19	13,4	f ₂ +w/2	6	36	229040	220002
LAK220.1318.16.IK	130	180	15	15,7	21,2	13,4	f ₂ +w/2	6	36	229040	220002

* Respecter la largeur de la plaquette

* Si prega di notare la larghezza dell'inserto

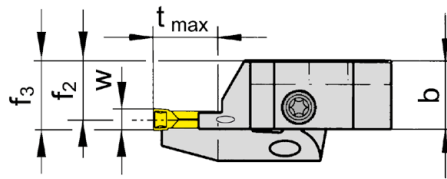
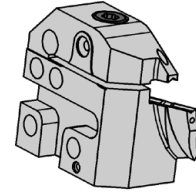
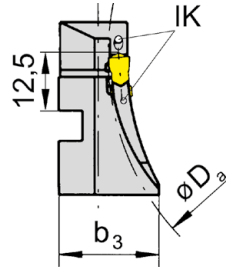
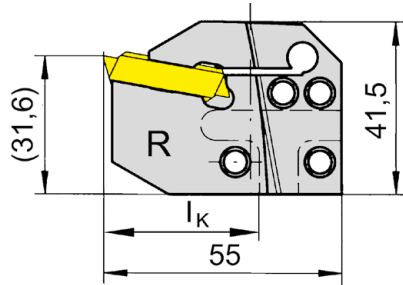
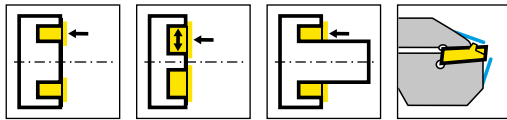
La vis de serrage est vendue avec le base de support.

La vite di bloccaggio è fornita col portainserito base - non va ordinata separatamente.

Pièces Détachées

Ricambi

Cassette Cartuccia	Vis de serrage Vite di serraggio	Tournevis TORX PLUS® Cacciavite TORX PLUS®
LAK220...	6.23T25P	T25PQ



R = version à droite
R = versione destra

N° de commande Codice prodotto	D _{a min}	D _{a max}	t _{max}	b	b ₃	f ₂	f ₃	w	l _k	HWS*	HMS
RAK220.6575.04.IK	65	75	10	15,7	23	14,4	f ₂ +w/2	4	36	229040	220001
RAK220.7595.04.IK	75	95	15	15,7	23	14,4	f ₂ +w/2	4	36	229040	220001
RAK220.9513.04.IK	95	130	25	15,7	21,2	14,4	f ₂ +w/2	4	36	229040	220001
RAK220.1318.04.IK	130	180	25	15,7	21,2	14,4	f ₂ +w/2	4	36	229040	220001
RAK220.1830.04.IK	180	300	25	15,7	19	14,4	f ₂ +w/2	4	36	229040	220001
RAK220.3000.04.IK	300	1000	25	15,7	16,8	14,4	f ₂ +w/2	4	36	229040	220001
RAK220.6075.05.IK	60	75	10	15,7	23	13,9	f ₂ +w/2	5	36	229040	220001
RAK220.7595.05.IK	75	95	15	15,7	23	13,9	f ₂ +w/2	5	36	229040	220001
RAK220.9513.05.IK	95	130	25	15,7	23	13,9	f ₂ +w/2	5	36	229040	220001
RAK220.1318.05.IK	130	180	25	15,7	21,2	13,9	f ₂ +w/2	5	36	229040	220001
RAK220.1830.05.IK	180	300	25	15,7	19	13,9	f ₂ +w/2	5	36	229040	220001
RAK220.3000.05.IK	300	1000	25	15,7	16,8	13,9	f ₂ +w/2	5	36	229040	220001
RAK220.6075.06.IK	60	75	10	15,7	23	13,4	f ₂ +w/2	6	36	229050 • 229051	220001
RAK220.7595.06.IK	75	95	17	15,7	23	13,4	f ₂ +w/2	6	36	229050 • 229051	220001
RAK220.9513.06.IK	95	130	25	15,7	23	13,4	f ₂ +w/2	6	36	229050 • 229051	220001
RAK220.1318.06.IK	130	180	25	15,7	21,2	13,4	f ₂ +w/2	6	36	229050 • 229051	220001
RAK220.1830.06.IK	180	300	25	15,7	19	13,4	f ₂ +w/2	6	36	229050 • 229051	220001
RAK220.3000.06.IK	300	1000	25	15,7	16,8	13,4	f ₂ +w/2	6	36	229050 • 229051	220001

* Respecter la largeur de la plaquette

* Si prega di notare la larghezza dell'inserto

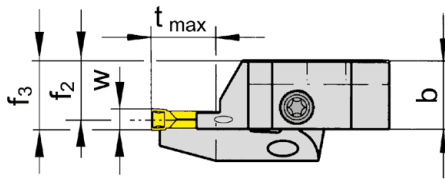
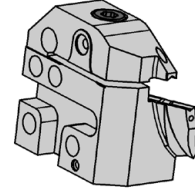
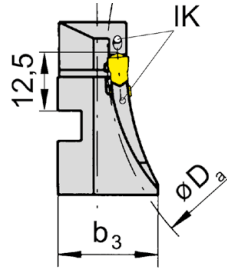
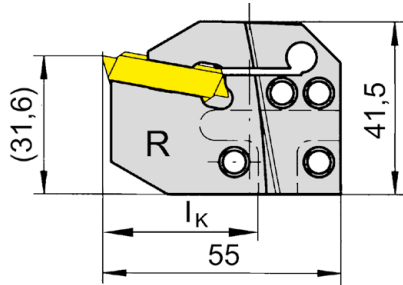
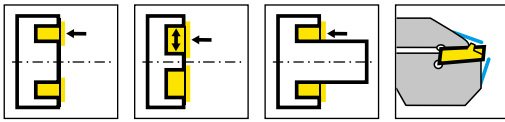
La vis de serrage est vendue avec le base de support.

La vite di bloccaggio è fornita col portainserito base - non va ordinata separatamente.

Pièces Détachées

Ricambi

Cassette Cartuccia	Vis de serrage Vite di serraggio	Tournevis TORX PLUS® Cacciavite TORX PLUS®
RAK220...	6.23T25P	T25PQ



R = version à droite

R = versione destra

N° de commande Codice prodotto	D _{a min}	D _{a max}	t _{max}	b	b ₃	f ₂	f ₃	w	l _k	HWS*	HMS
RAK220.6575.14.IK	65	75	10	15,7	23	14,4	f ₂ +w/2	4	36	229040	220001
RAK220.7595.14.IK	75	95	15	15,7	23	14,4	f ₂ +w/2	4	36	229040	220001
RAK220.9513.14.IK	95	130	15	15,7	21,2	14,4	f ₂ +w/2	4	36	229040	220001
RAK220.1318.14.IK	130	180	15	15,7	21,2	14,4	f ₂ +w/2	4	36	229040	220001
RAK220.1830.14.IK	180	300	15	15,7	19	14,4	f ₂ +w/2	4	36	229040	220001
RAK220.6075.15.IK	60	75	10	15,7	23	13,4	f ₂ +w/2	5	36	229040	220001
RAK220.7595.15.IK	75	95	15	15,7	23	13,9	f ₂ +w/2	5	36	229040	220001
RAK220.9513.15.IK	95	130	15	15,7	23	13,9	f ₂ +w/2	5	36	229040	220001
RAK220.1318.15.IK	130	180	15	15,7	21,2	13,9	f ₂ +w/2	5	36	229040	220001
RAK220.1830.15.IK	180	300	15	15,7	19	13,9	f ₂ +w/2	5	36	229040	220001
RAK220.6075.16.IK	60	75	10	15,7	23	13,4	f ₂ +w/2	6	36	229050 • 229051	220001
RAK220.7595.16.IK	75	95	15	15,7	23	13,4	f ₂ +w/2	6	36	229050 • 229051	220001
RAK220.9513.16.IK	95	130	15	15,7	23	13,4	f ₂ +w/2	6	36	229050 • 229051	220001
RAK220.1318.16.IK	130	180	15	15,7	21,2	13,4	f ₂ +w/2	6	36	229050 • 229051	220001
RAK220.1830.16.IK	180	300	15	15,7	19	13,4	f ₂ +w/2	6	36	229050 • 229051	220001

* Respecter la largeur de la plaquette

* Si prega di notare la larghezza dell'inserto

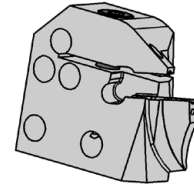
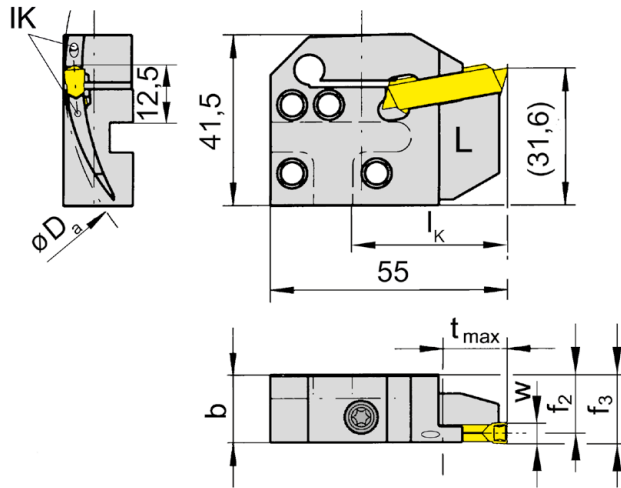
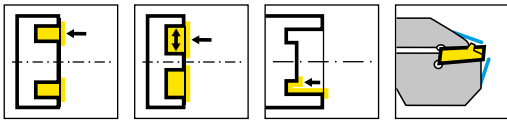
La vis de serrage est vendue avec le base de support.

La vite di bloccaggio è fornita col portainserito base - non va ordinata separatamente.

Pièces Détachées

Ricambi

Cassette Cartuccia	Vis de serrage Vite di serraggio	Tournevis TORX PLUS® Cacciavite TORX PLUS®
RAK220...	6.23T25P	T25PQ



L = version à gauche
L = versione sinistra

N° de commande Codice prodotto	D _{a min}	D _{a max}	t _{max}	b	f ₂	f ₃	w	l _k	HWS*	HMS
LIK220.6575.04.IK	65	75	10-15	15,7	14,4	f ₂ +w/2	4	36	229040	220002
LIK220.7595.04.IK	75	95	15-25	15,7	14,4	f ₂ +w/2	4	36	229040	220002
LIK220.9513.04.IK	95	130	25	15,7	14,4	f ₂ +w/2	4	36	229040	220002
LIK220.1318.04.IK	130	180	25	15,7	14,4	f ₂ +w/2	4	36	229040	220002
LIK220.1830.04.IK	180	300	25	15,7	14,4	f ₂ +w/2	4	36	229040	220002
LIK220.3000.04.IK	300	1000	25	15,7	14,4	f ₂ +w/2	4	36	229040	220002
LIK220.6075.05.IK	60	75	10	15,7	13,9	f ₂ +w/2	5	36	229040	220002
LIK220.7595.05.IK	75	95	17	15,7	13,9	f ₂ +w/2	5	36	229040	220002
LIK220.9513.05.IK	95	130	25	15,7	13,9	f ₂ +w/2	5	36	229040	220002
LIK220.1318.05.IK	130	180	25	15,7	13,9	f ₂ +w/2	5	36	229040	220002
LIK220.1830.05.IK	180	300	25	15,7	13,9	f ₂ +w/2	5	36	229040	220002
LIK220.3000.05.IK	300	1000	25	15,7	13,9	f ₂ +w/2	5	36	229040	220002
LIK220.6075.06.IK	60	75	10-17	15,7	13,4	f ₂ +w/2	6	36	229050 • 229051	220002
LIK220.7595.06.IK	75	95	17-25	15,7	13,4	f ₂ +w/2	6	36	229050 • 229051	220002
LIK220.9513.06.IK	95	130	25	15,7	13,4	f ₂ +w/2	6	36	229050 • 229051	220002
LIK220.1318.06.IK	130	180	25	15,7	13,4	f ₂ +w/2	6	36	229050 • 229051	220002
LIK220.1830.06.IK	180	300	25	15,7	13,4	f ₂ +w/2	6	36	229050 • 229051	220002
LIK220.3000.06.IK	300	1000	25	15,7	13,4	f ₂ +w/2	6	36	229050 • 229051	220002

* Respecter la largeur de la plaquette

* Si prega di notare la larghezza dell'inserto

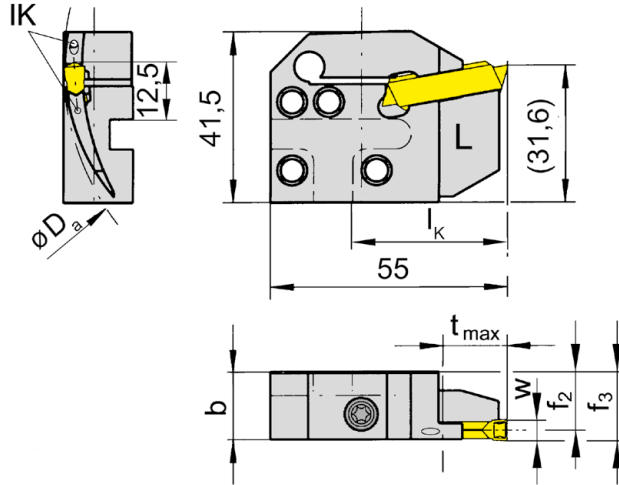
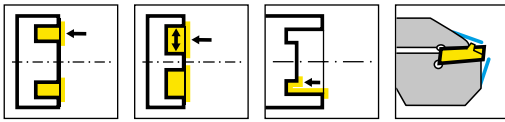
La vis de serrage est vendue avec le base de support.

La vite di bloccaggio è fornita col portainserito base - non va ordinata separatamente.

Pièces Détachées

Ricambi

Cassette Cartuccia	Vis de serrage Vite di serraggio	Tournevis TORX PLUS® Cacciavite TORX PLUS®
LIK220...	6.23T25P	T25PQ



L = version à gauche

L = versione sinistra

N° de commande Codice prodotto	$D_{a \min}$	$D_{a \max}$	t_{\max}	b	f_2	f_3	w	l_K	HWS*	HMS
LIK220.6575.14.IK	65	75	10	15,7	14,4	$f_2+w/2$	4	36	229040	220002
LIK220.7595.14.IK	75	95	15	15,7	14,4	$f_2+w/2$	4	36	229040	220002
LIK220.9513.14.IK	95	130	15	15,7	14,4	$f_2+w/2$	4	36	229040	220002
LIK220.1830.14.IK	180	300	15	15,7	14,4	$f_2+w/2$	4	36	229040	220002
LIK220.6075.15.IK	60	75	10	15,7	13,9	$f_2+w/2$	5	36	229040	220002
LIK220.9513.15.IK	95	130	15	15,7	13,9	$f_2+w/2$	5	36	229040	220002
LIK220.1318.15.IK	130	180	15	15,7	13,9	$f_2+w/2$	5	36	229040	220002
LIK220.1830.15.IK	180	300	15	15,7	13,9	$f_2+w/2$	5	36	229040	220002
LIK220.6075.16.IK	130	180	10	15,7	13,4	$f_2+w/2$	6	36	229050 • 229051	220002
LIK220.7595.16.IK	75	95	15	15,7	13,4	$f_2+w/2$	6	36	229050 • 229051	220002
LIK220.9513.16.IK	95	130	15	15,7	13,4	$f_2+w/2$	6	36	229050 • 229051	220002
LIK220.1318.16.IK	130	180	15	15,7	13,4	$f_2+w/2$	6	36	229050 • 229051	220002
LIK220.1830.16.IK	180	300	15	15,7	13,4	$f_2+w/2$	6	36	229050 • 229051	220002

* Respecter la largeur de la plaquette

* Si prega di notare la larghezza dell'inserto

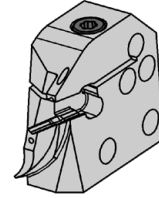
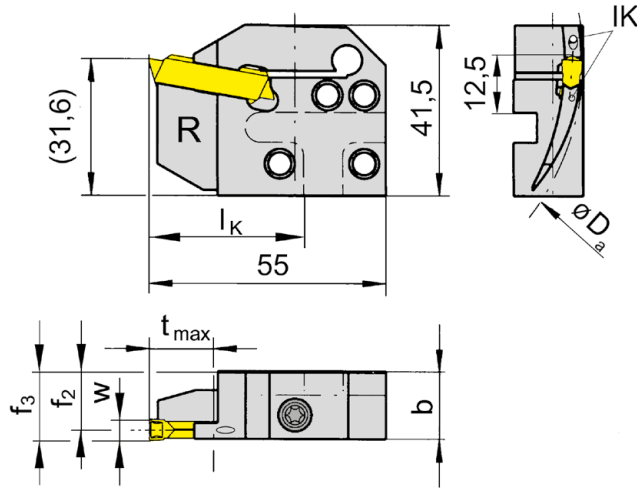
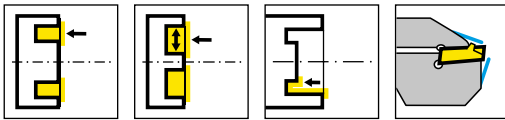
La vis de serrage est vendue avec le base de support.

La vite di bloccaggio è fornita col portainserito base - non va ordinata separatamente.

Pièces Détachées

Ricambi

Cassette Cartuccia	Vis de serrage Vite di serraggio	Tournevis TORX PLUS® Cacciavite TORX PLUS®
LIK220...	6.23T25P	T25PQ



R = version à droite
R = versione destra

N° de commande Codice prodotto	D _{a min}	D _{a max}	t _{max}	b	f ₂	f ₃	w	l _K	HWS*	HMS
RIK220.6575.04.IK	65	75	10-15	15,7	14,4	f ₂ +w/2	4	36	229040	220001
RIK220.7595.04.IK	75	95	15-25	15,7	14,4	f ₂ +w/2	4	36	229040	220001
RIK220.9513.04.IK	95	130	25	15,7	14,4	f ₂ +w/2	4	36	229040	220001
RIK220.1318.04.IK	130	180	25	15,7	14,4	f ₂ +w/2	4	36	229040	220001
RIK220.1830.04.IK	180	300	25	15,7	14,4	f ₂ +w/2	4	36	229040	220001
RIK220.3000.04.IK	300	1000	25	15,7	14,4	f ₂ +w/2	4	36	229040	220001
RIK220.6075.05.IK	60	75	10	15,7	13,9	f ₂ +w/2	5	36	229040	220001
RIK220.7595.05.IK	75	95	17	15,7	13,9	f ₂ +w/2	5	36	229040	220001
RIK220.9513.05.IK	95	130	25	15,7	13,9	f ₂ +w/2	5	36	229040	220001
RIK220.1318.05.IK	130	180	25	15,7	13,9	f ₂ +w/2	5	36	229040	220001
RIK220.1830.05.IK	180	300	25	15,7	13,9	f ₂ +w/2	5	36	229040	220001
RIK220.3000.05.IK	300	1000	25	15,7	13,9	f ₂ +w/2	5	36	229040	220001
RIK220.6075.06.IK	60	75	10-17	15,7	13,4	f ₂ +w/2	6	36	229050 • 229051	220001
RIK220.7595.06.IK	75	95	17-25	15,7	13,4	f ₂ +w/2	6	36	229050 • 229051	220001
RIK220.9513.06.IK	95	130	25	15,7	13,4	f ₂ +w/2	6	36	229050 • 229051	220001
RIK220.1318.06.IK	130	180	25	15,7	13,4	f ₂ +w/2	6	36	229050 • 229051	220001
RIK220.1830.06.IK	180	300	25	15,7	13,4	f ₂ +w/2	6	36	229050 • 229051	220001
RIK220.3000.06.IK	300	1000	25	15,7	13,4	f ₂ +w/2	6	36	229050 • 229051	220001

* Respecter la largeur de la plaquette

* Si prega di notare la larghezza dell'inserto

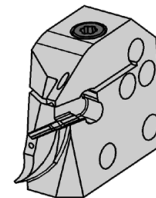
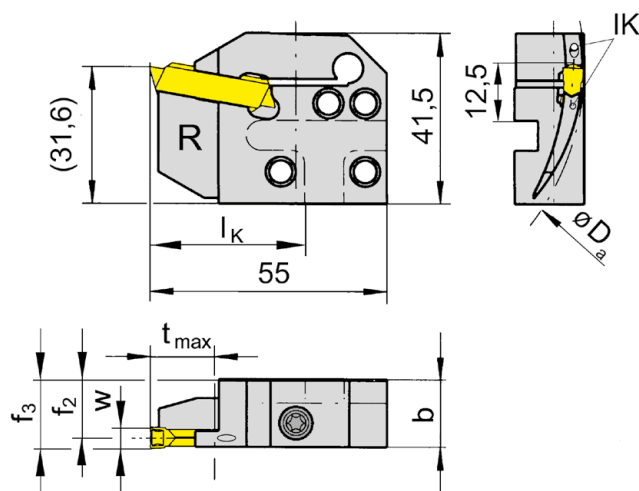
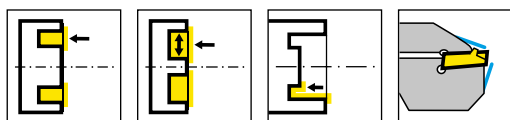
La vis de serrage est vendue avec le base de support.

La vite di bloccaggio è fornita col portainserito base - non va ordinata separatamente.

Pièces Détachées

Ricambi

Cassette Cartuccia	Vis de serrage Vite di serraggio	Tournevis TORX PLUS® Cacciavite TORX PLUS®
RIK220...	6.23T25P	T25PQ



R = version à droite

R = versione destra

N° de commande Codice prodotto	D _{a min}	D _{a max}	t _{max}	b	f ₂	f ₃	w	l _K	HWS*	HMS
RIK220.6575.14.IK	65	75	10	15,7	14,4	f ₂ +w/2	4	36	229040	220001
RIK220.7595.14.IK	75	95	15	15,7	14,4	f ₂ +w/2	4	36	229040	220001
RIK220.9513.14.IK	95	130	15	15,7	14,4	f ₂ +w/2	4	36	229040	220001
RIK220.1318.14.IK	130	180	15	15,7	14,4	f ₂ +w/2	4	36	229040	220001
RIK220.1830.14.IK	180	300	15	15,7	14,4	f ₂ +w/2	4	36	229040	220001
RIK220.6075.15.IK	60	75	10	15,7	13,9	f ₂ +w/2	5	36	229040	220001
RIK220.7595.15.IK	75	95	15	15,7	13,9	f ₂ +w/2	5	36	229040	220001
RIK220.9513.15.IK	95	130	15	15,7	13,9	f ₂ +w/2	5	36	229040	220001
RIK220.1318.15.IK	130	180	15	15,7	13,9	f ₂ +w/2	5	36	229040	220001
RIK220.1830.15.IK	180	300	15	15,7	13,9	f ₂ +w/2	5	36	229040	220001
RIK220.6075.16.IK	60	75	10	15,7	13,4	f ₂ +w/2	6	36	229050 • 229051	220001
RIK220.7595.16.IK	75	95	15	15,7	13,4	f ₂ +w/2	6	36	229050 • 229051	220001
RIK220.9513.16.IK	95	130	15	15,7	13,4	f ₂ +w/2	6	36	229050 • 229051	220001
RIK220.1318.16.IK	130	180	15	15,7	13,4	f ₂ +w/2	6	36	229050 • 229051	220001
RIK220.1830.16.IK	180	300	15	15,7	13,4	f ₂ +w/2	6	36	229050 • 229051	220001

* Respecter la largeur de la plaquette

* Si prega di notare la larghezza dell'inserto

La vis de serrage est vendue avec le base de support.

La vite di bloccaggio è fornita col portainserito base - non va ordinata separatamente.

Pièces Détachées

Ricambi

Cassette Cartuccia	Vis de serrage Vite di serraggio	Tournevis TORX PLUS® Cacciavite TORX PLUS®
RIK220...	6.23T25P	T25PQ

840



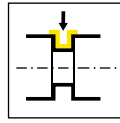
**HORN HSKT40 selon
Norme ISO 12164-3**

- Base de support
- Cassettes

**HORN HSKT40 secondo
norma ISO 12164-3**

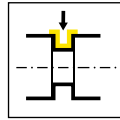
- Attacco Base
- Cartuccia

Base de support
Attacco Base
HSKT40

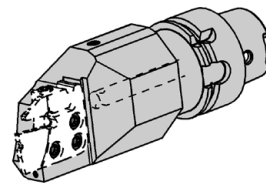
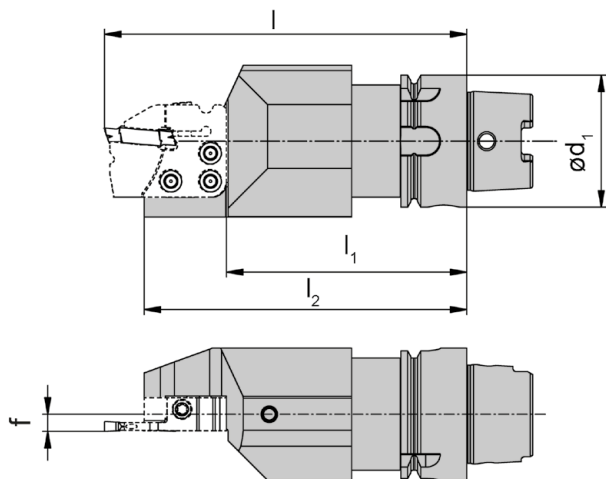
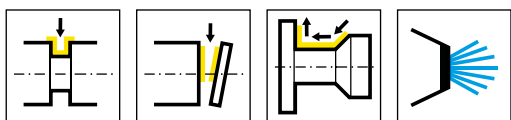


Page/Pag.
101

Cassette
Cartuccia
NK100/NK224/NK264/
NK274/NK356/NK360/
NK368



Page/Pag.
102-108



R = version à droite représentée
R = versione destra come in figura

L = version à gauche
L = versione sinistra

N° de commande Codice prodotto	D	HWS
HSKT40.L840.110.K1.IK	47	840002 • 840002
HSKT40.R840.110.K1.IK	47	840001

Cote de réglage f en fonction de la cassette
Dimensione quota f dipende dalla cartuccia

La dimension „lK” correspond à „l” pour les cassettes
La dimensione „lK” corrisponde a „l” per le cassette

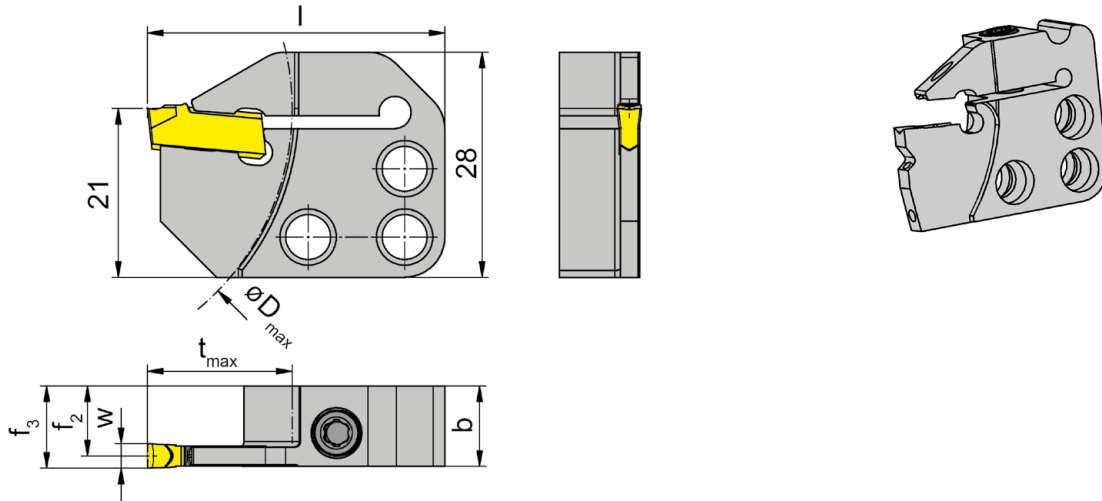
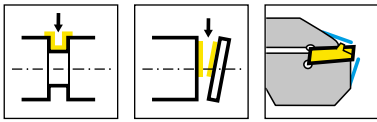
à utilisation sur des machines Multi-fonctions
da utilizzare su macchine multi-tasking

Pièces Détachées

Ricambi

Base de support Attacco Base	Buse de pulvérisation d'arrosage Ugello nebulizzazione refrigerante	Vis de serrage Vite di serraggio	Tournevis TORX PLUS® Cacciavite TORX PLUS®
HSKT40...	020.0806.3116	5.18T20P	T20PQ

B



R = version à droite représentée
R = versione destra come in figura

L = version à gauche
L = versione sinistra

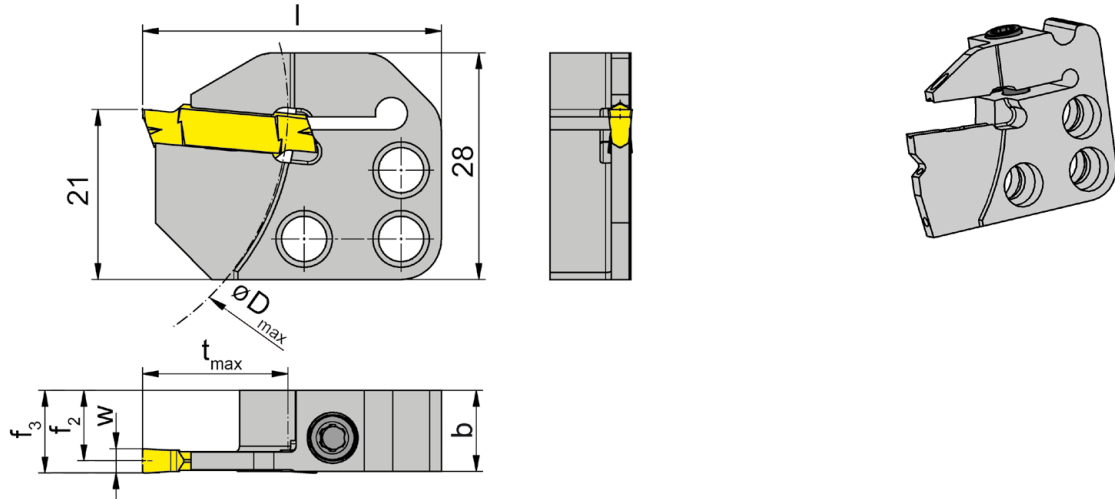
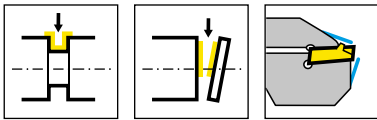
N° de commande Codice prodotto	t _{max}	b	f ₂	f ₃	D _{max}	l	HWS	HMS
RNK100.0840.1.4.03.IK	18	10	8,7	f ₂ + w/2	65	37	100038	840001
RNK100.0840.1.4.04.IK	18	10	8,2	f ₂ + w/2	65	37	100048	840001
RNK100.0840.3.4.02.IK	25	10	9	f ₂ + w/2	65	44	100028	840001
RNK100.0840.3.4.03.IK	25	10	8,7	f ₂ + w/2	65	44	100038	840001
RNK100.0840.1.01	18	10	9,2	f ₂ + w/2	65	37	100018	840001
RNK100.0840.1.02	18	10	9	f ₂ + w/2	65	37	100028	840001
RNK100.0840.1.03	18	10	8,7	f ₂ + w/2	65	37	100038	840001
RNK100.0840.1.04	18	10	8,2	f ₂ + w/2	65	37	100048	840001
RNK100.0840.1.05	18	10	7,7	f ₂ + w/2	65	37	100048	840001
RNK100.0840.3.02	25	10	9	f ₂ + w/2	65	44	100028	840001
RNK100.0840.3.03	25	10	8,7	f ₂ + w/2	65	44	100038	840001
LNK100.0840.1.4.03.IK	18	10	8,7	f ₂ + w/2	65	37	100038	840002
LNK100.0840.1.4.04.IK	18	10	8,2	f ₂ + w/2	65	37	100048	840002
LNK100.0840.3.4.02.IK	25	10	9	f ₂ + w/2	65	44	100028	840002
LNK100.0840.1.01	18	10	9,2	f ₂ + w/2	65	37	100018	840002
LNK100.0840.1.02	18	10	9	f ₂ + w/2	65	37	100028	840002
LNK100.0840.1.03	18	10	8,7	f ₂ + w/2	65	37	100038	840002
LNK100.0840.1.04	18	10	8,2	f ₂ + w/2	65	37	100048	840002
LNK100.0840.1.05	18	10	7,7	f ₂ + w/2	65	37	100048	840002
LNK100.0840.3.02	25	10	9	f ₂ + w/2	65	44	100028	840002
LNK100.0840.3.03	25	10	8,7	f ₂ + w/2	65	44	100038	840002

w voir plaquettes
w vd. inserti

La vis de serrage est vendue avec le base de support.
La vite di bloccaggio è fornita col portainserito base - non va ordinata separatamente.

Pièces Détachées
Ricambi

Cassette Cartuccia	Vis de serrage Vite di serraggio	Tournevis TORX PLUS® Cacciavite TORX PLUS®
R/LNK100.0840...	4.20T15P	T15PQ
RNK100.0840.1.03	4.15T15P	T15PQ



R = version à droite représentée
R = versione destra come in figura

L = version à gauche
L = versione sinistra

N° de commande Codice prodotto	t _{max}	b	f ₂	f ₃	D _{max}	l	HWS	HMS
RNK224.0840.1.4.02.IK	18	10	8,95	f ₂ +w/2	65	37	224028	840001
RNK224.0840.1.4.03.IK	18	10	8,7	f ₂ +w/2	65	37	224038	840001
RNK224.0840.1.4.04.IK	18	10	8,2	f ₂ +w/2	65	37	224048	840001
RNK224.0840.1.01	18	10	9,2	f ₂ +w/2	65	37	224018	840001
RNK224.0840.1.02	18	10	8,95	f ₂ +w/2	65	37	224028	840001
RNK224.0840.1.03	18	10	8,7	f ₂ +w/2	65	37	224038	840001
RNK224.0840.1.04	18	10	8,2	f ₂ +w/2	65	37	224048	840001
RNK224.0840.1.05	18	10	7,7	f ₂ +w/2	65	37	224058	840001
RNK224.0840.1.06	18	10	7,2	f ₂ +w/2	65	37	224068	840001
LNK224.0840.1.4.02.IK	18	10	8,95	f ₂ +w/2	65	37	224028	840002
LNK224.0840.1.4.03.IK	18	10	8,7	f ₂ +w/2	65	37	224038	840002
LNK224.0840.1.4.04.IK	18	10	8,2	f ₂ +w/2	65	37	224048	840002
LNK224.0840.1.01	18	10	9,2	f ₂ +w/2	65	37	224018	840002
LNK224.0840.1.02	18	10	8,95	f ₂ +w/2	65	37	224028	840002
LNK224.0840.1.03	18	10	8,7	f ₂ +w/2	65	37	224038	840002
LNK224.0840.1.05	18	10	7,7	f ₂ +w/2	65	37	224058	840002
LNK224.0840.1.06	18	10	7,2	f ₂ +w/2	65	37	224068	840002

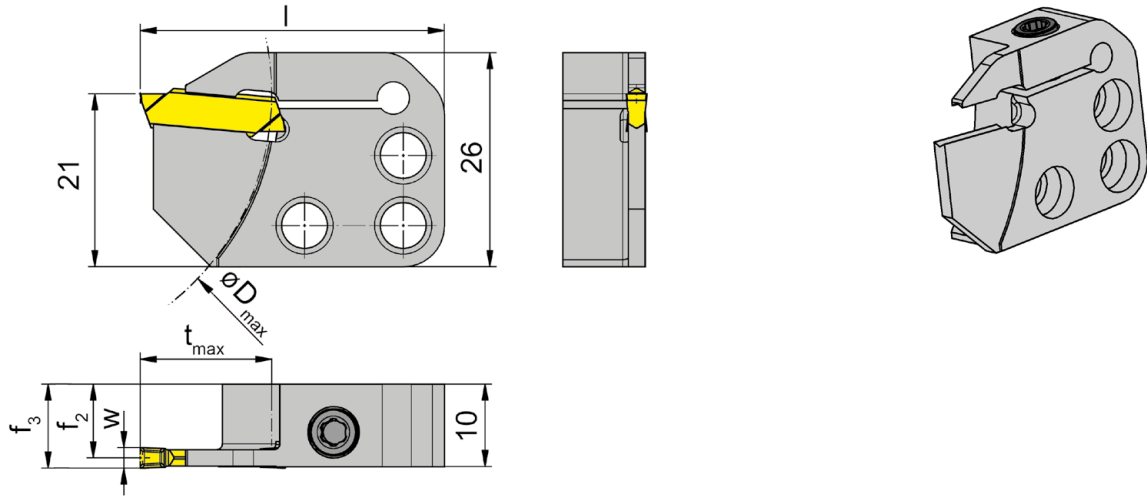
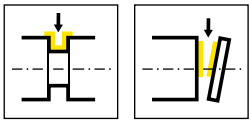
w voir plaquettes
w vd. inserti

Pièces Détachées

Ricambi

Cassette Cartuccia	Vis de serrage Vite di serraggio	Tournevis TORX PLUS® Cacciavite TORX PLUS®
R/LNK224...	4.20T15P	T15PQ

B



R = version à droite représentée
R = versione destra come in figura

L = version à gauche
L = versione sinistra

N° de commande Codice prodotto	t _{max}	f ₂	f ₃	D _{max}	l	HWS	HMS
RNK264.0840.1.01	13	10,2	f ₂ + w/2	65	37	26401	840001
RNK264.0840.1.02	16	10,2	f ₂ + w/2	65	37	26402	840001
RNK264.0840.1.03	16	10,2	f ₂ + w/2	65	37	26403	840001
RNK264.0840.1.04	16	10,2	f ₂ + w/2	65	37	26404	840001
LNK264.0840.1.01	13	10,2	f ₂ + w/2	65	37	26401	840002
LNK264.0840.1.02	16	10,2	f ₂ + w/2	65	37	26402	840002
LNK264.0840.1.03	16	10,2	f ₂ + w/2	65	37	26403	840002
LNK264.0840.1.04	16	10,2	f ₂ + w/2	65	37	26404	840002

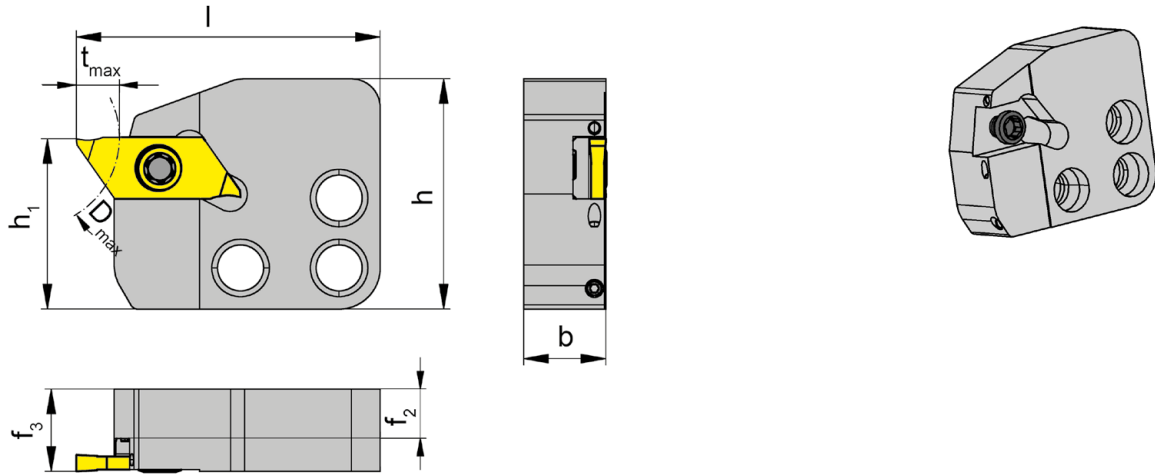
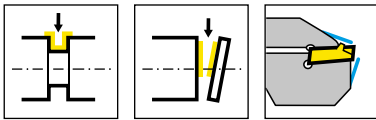
w voir plaquettes amovibles
w vd. inserti

La vis de serrage est vendue avec le base de support.
La vite di bloccaggio è fornita col portainserto base - non va ordinata separatamente.

Pièces Détachées

Ricambi

Cassette Cartuccia	Vis de serrage Vite di serraggio	Tournevis TORX PLUS® Cacciavite TORX PLUS®
R/LNK264...	4.20T15P	T15PQ



R = version à droite représentée
R = versione destra come in figura

L = version à gauche
L = versione sinistra

N° de commande Codice prodotto	t _{max}	b	f ₃	f ₂	D _{max}	l	h	h ₁	HWS	HMS
RNK274.0840.1.4.04.IK	6	10	f ₂ +w	6	25	37	28	20,7	274040R	840001 • 840002
RNK274.0840.1.04	6	10	f ₂ +w	6	25	37	21	21	274040R	840001 • 840002
LNK274.0840.1.04	6	10	f ₂ +w	6	25	37	21	21	274040L	840002 • 840001

w voir plaquettes amovibles
w vd. inserti

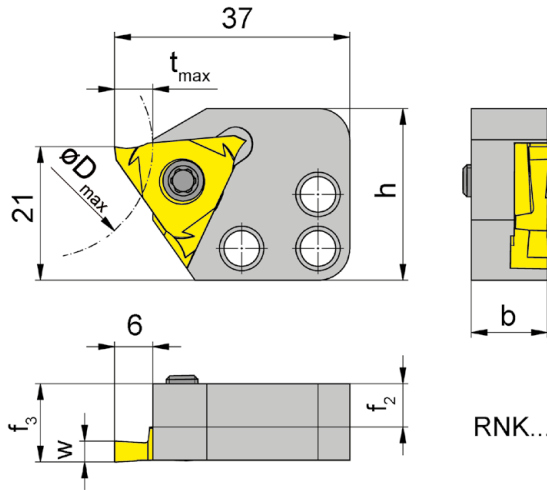
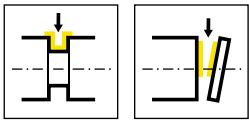
La vis de serrage est vendue avec le base de support.
La vite di bloccaggio è fornita col portainserito base - non va ordinata separatamente.

Pièces Détachées

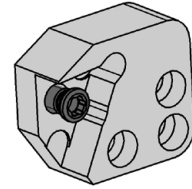
Ricambi

Cassette Cartuccia	Vis de serrage Vite di serraggio	Tournevis TORX PLUS® Cacciavite TORX PLUS®
RNK274...	030.3509.T15P	T15PQ

B



RNK...05/07



R = version à droite représentée
R = versione destra come in figura

L = version à gauche
L = versione sinistra

N° de commande Codice prodotto	t _{max}	b	f ₃	f ₂	D _{max}	l	h	HWS	HMS
RNK356.0840.1.05	5	12	f ₂ +w	6,8	-	37	27	31505L	840001
RNK356.0840.1.07	5	13	f ₂ +w	6	-	37	27	31507L	840001
RNK356.0840.1.16	5	12	f ₂ +w	6	35	37	23,4	31506L	840001
LNK356.0840.1.05	5	12	f ₂ +w	6,8	-	37	27	31505R	840002
LNK356.0840.1.07	5	13	f ₂ +w	6	-	37	27	31507R	840002
LNK356.0840.1.16	5	12	f ₂ +w	6	35	37	23,4	31506R	840002

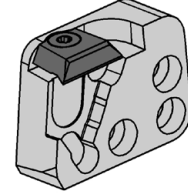
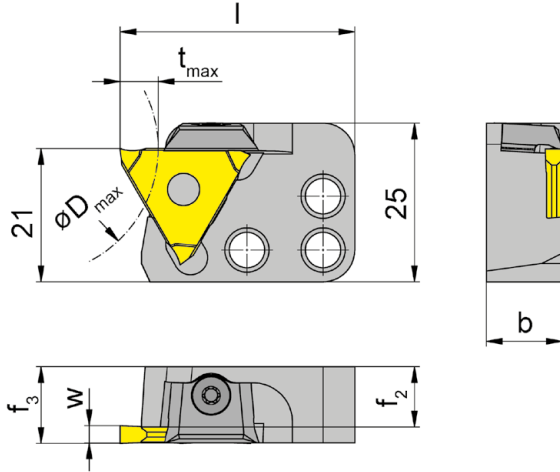
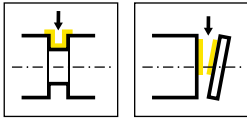
w voir plaquettes amovibles
w vd. inserti

La vis de serrage est vendue avec le base de support.
La vite di bloccaggio è fornita col portainserito base - non va ordinata separatamente.

Pièces Détachées

Ricambi

Cassette Cartuccia	Vis de serrage Vite di serraggio	Tournevis TORX PLUS® Cacciavite TORX PLUS®
R/LNK356...	5.12T20P	T20PQ



R = version à droite représentée
R = versione destra come in figura

L = version à gauche
L = versione sinistra

N° de commande Codice prodotto	t _{max}	b	f ₃	f ₂	D _{max}	l	HWS	HMS
RNK360.0840.1.01	4	12	f ₂ +w-a ₁	10,5	40	37	31201N • 31201R • 31201L • 31208N • 31211N	840001
RNK360.0840.1.02	6	12	f ₂ +w-a ₁	9,5	40	37	31202N • 31202R • 31202L	840001
LNK360.0840.1.02	6	12	f ₂ +w-a ₁	9,5	40	37	31202N • 31202R • 31202L	840002
LNK360.0840.1.04	6	16	f ₂ +w-a ₁	10,8	40	37	31204N • 31204R • 31204L	840002

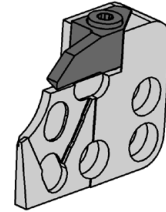
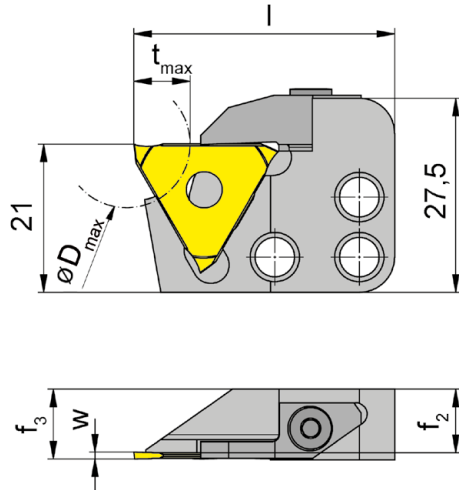
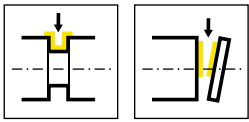
w, a1 voir plaquettes amovibles
w, a1 vd. inserti

La vis de serrage est vendue avec le base de support.
La vite di bloccaggio è fornita col portainserito base - non va ordinata separatamente.

Pièces Détachées
Ricambi

Cassette Cartuccia	Bride Staffa	Tournevis TORX PLUS® Cacciavite TORX PLUS®
R/LNK360.0840...	12.3	T10PL
LNK360.0840.1.04	14.4	T15PQ

B



R = version à droite représentée
R = versione destra come in figura

L = version à gauche
L = versione sinistra

N° de commande Codice prodotto	t _{max}	f ₃	f ₂	D _{max}	l	HWS	HMS
RNK368.0840.1.08	8	f ₂ +w	9	18	37	31208N	840001
RNK368.0840.1.11	8	f ₂ +w	8,7	18	37	31211N	840001
LNK368.0840.1.08	8	f ₂ +w	9	18	37	31208N	840002
LNK368.0840.1.11	8	f ₂ +w	8,7	18	37	31211N	840002

w voir plaquettes amovibles
w vd. inserti

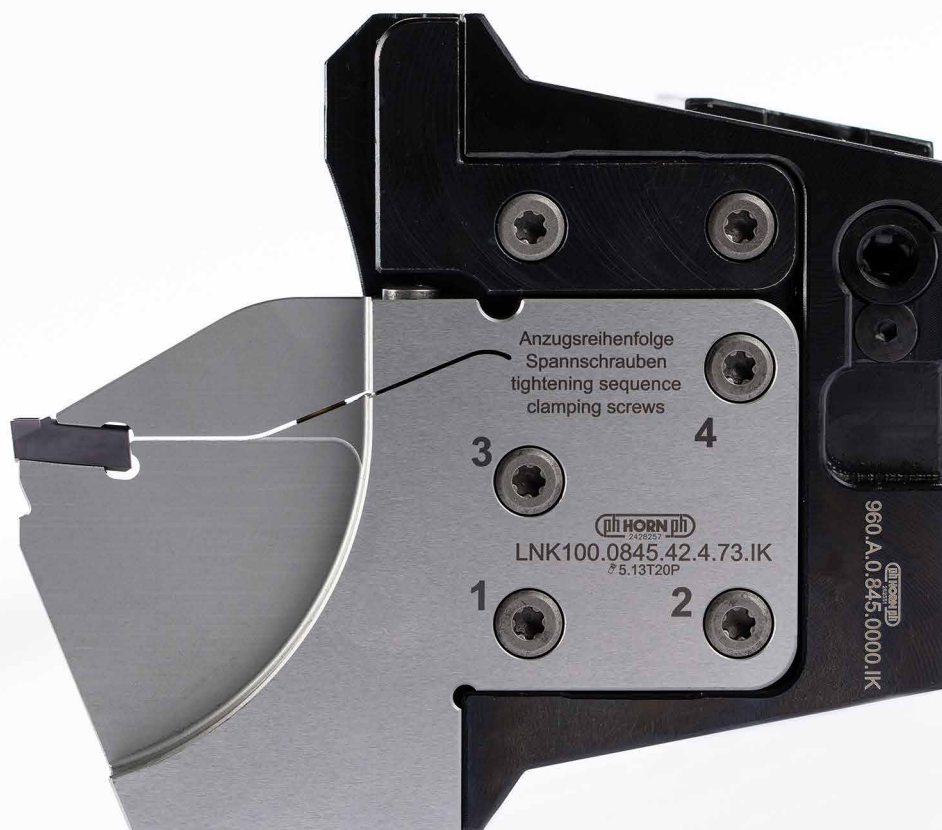
La vis de serrage est vendue avec le base de support.
La vite di bloccaggio è fornita col portainserito base - non va ordinata separatamente.

Pièces Détachées
Ricambi

Cassette Cartuccia	Bride Staffa	Tournevis TORX PLUS® Cacciavite TORX PLUS®
LNK368.0840.1...	010.0312.0482	T10PL
RNK368.0840.1...	010.0004.0427	T10PL

960

C



Systèmes modulaires avec refroidissement intérieur

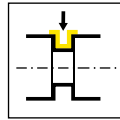
- Base de support
- Support Cassette

Sistema modulare per gole e troncatura con lubrorefrigerazione interna

- Attacco base
- Portacartucce per gole

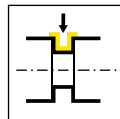
C

Base de support
Attacco Base
960.BMT/960.MAZ/
960.VDI/960.HSKT
77/W13/W14/C3/C5
C6/C8/HSKT63/
HSKT100/HSKT40
VDI/TR/W12/W89/
842/845



Page/Pag.
115-116, 118-119,
123, 126, 131,
135-141, 143-144,
147-148

Support cassette
Portacartucce per gole
960/991/990/940



Page/Pag.
120-121, 124,
127, 132, 145



Trouver le bon outil pour votre machine:

Trova l'utensile corretto per la tua macchina:

> Systeme 845 IK

Systeme 845

Votre Sélection

Marque de machine: S'il vous plaît sélectionnez
Model de machine: S'il vous plaît sélectionnez
Chercher

↓ Exemple de sélection

Marque de machine: Mori Seiki
Model de machine: NL/NLX 3000
Chercher

Résultat NL/NLX 3000

Base de support

960.BMT60.C0.00101

960

HORN base holder for system 960 with through coolant cassettes system 845

Select the machine manufacturer and then select the model to look up the appropriate HORN part numbers for the base holder and the through coolant cassette.

Your selection

Manufacturer: Please Select
Machine type: Please Select
Search

↓ Selection example

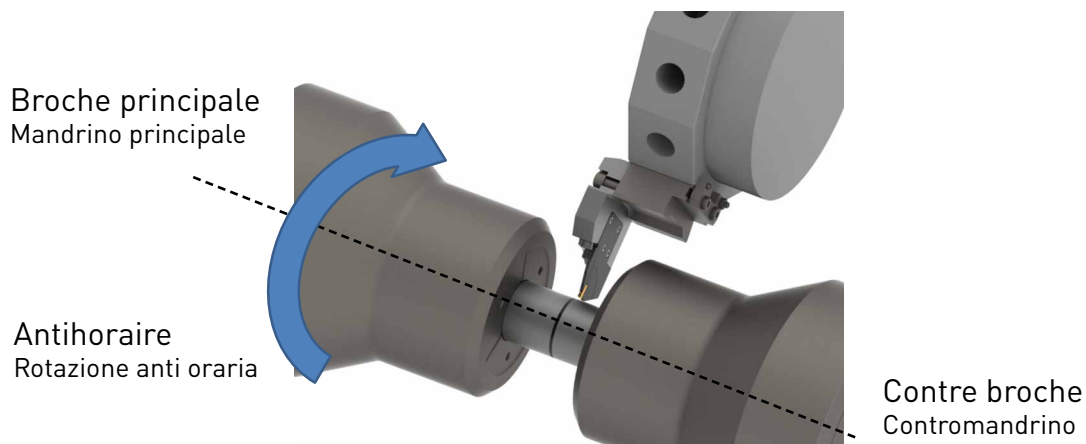
Manufacturer: Mori Seiki
Machine type: NL/NLX 3000
Search

Result for NL/NLX 3000

Basic toolholder

960.BMT60.C0.00101

C



Tronçonnage sur le Broche de reprise,
rotation dans le sens antihoraire
Troncatura verso il contromandrino con
rotazione sinistra



Support cassette
Portacartucce
960.I.0.845...

Cassette
Cartuccia
RNK100.0845...

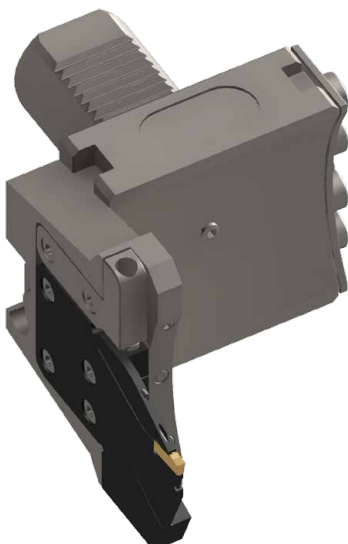
Tronçonnage sur le Broche de reprise,
rotation dans le sens horaire
Troncatura verso il contromandrino con
rotazione destra



Support cassette
Portacartucce
960.I.0.845...

Cassette
Cartuccia
LNK100.0845...

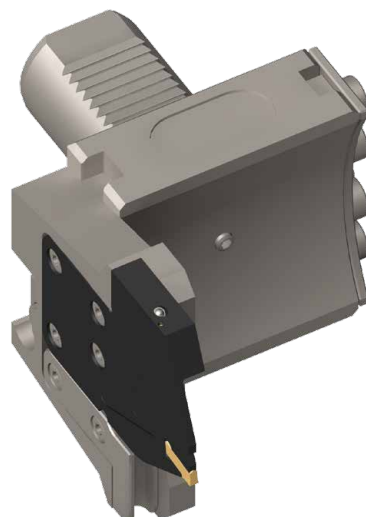
Tronçonnage sur la broche principale
en **rotation antihoraire**
Troncatura verso il mandrino principale con
rotazione sinistra



Support cassette
Portacartucce
960.A.0.845...

Cassette
Cartuccia
LNK100.0845...

Tronçonnage sur la broche principale
en **rotation horaire**
Troncatura verso il mandrino principale con
rotazione destra



Support cassette
Portacartucce
960.A.0.845...

Cassette
Cartuccia
RNK100.0845...

Détermination des données d'outils

Definizione dati utensile



Base de support Attacco base	
Choisir la taille du BMT Scelta dimensione BMT	BMT40
Sélectionner le porte outils de base Select basis toolholder	960.BMT40.C0.00101
Notice dimension Annotare dimensione	$l_1 = 27 \text{ mm}$
Support cassette Portacartucce per gole	
Cassette exter Cartuccia sul lato esterno	960.A....
Cassette inter (Construction supérieur) Cartuccia sul lato interno (Dimensione maggiore in lunghezza)	960.I....
Sélectionner le support cassette Scelta adattatore	960.I.0.845.0003.IK
Détermination de la longueur de référence, notice dimension Determinare lunghezza di riferimento, annotare dimensione	
Ligne porte outils de base 960.BMT40.... Colonne porte outils à gorges 960.I...0003 Linea del corpo base 960.BMT40.... Colonna dell'adattatore 960.I...0003	$l_g = 89,5 \text{ mm}$ $f = 66,8 \text{ mm}$
Cassette Cartuccia	
Caractéristiques dimensionnelles Dimensioni	Diamètre de barre 65 mm, largeur 3 mm Diametro de barre 65 mm, larghezza 3 mm
Sélectionner une cassette Scelta cartuccia	LNK100.0845.34.4.73.IK
Notice dimension Annotare dimensione	$l_k = 46 \text{ mm}$

Calcul de la hauteur totale pour les porte outils Calcolo lunghezza totale utensile combinato	Données des outils Dimensione utensile						
$l_g 89,5 \text{ mm} + l_k 46 \text{ mm} = 135,5 \text{ mm}$	<table border="1"> <tr> <td>x</td> <td>z</td> </tr> <tr> <td>$r = 135,5 \text{ mm}$</td> <td>$f = 66,8 \text{ mm}$</td> </tr> <tr> <td>$\varnothing = 271,0 \text{ mm}$</td> <td></td> </tr> </table>	x	z	$r = 135,5 \text{ mm}$	$f = 66,8 \text{ mm}$	$\varnothing = 271,0 \text{ mm}$	
x	z						
$r = 135,5 \text{ mm}$	$f = 66,8 \text{ mm}$						
$\varnothing = 271,0 \text{ mm}$							

Des moyens de calcul du diamètre de rotation

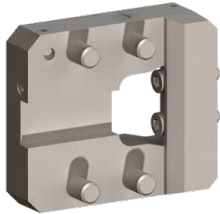
Calcolo dell'ingombro di volteggio

$135,5 \text{ mm} - l_1 (27 \text{ mm}) = 108,5 \text{ mm}$ donne un diamètre de rotation maxi de 217 mm
 $135,5 \text{ mm} - l_1 (27 \text{ mm}) = 108,5 \text{ mm}$ equivalente ad un ingombro diametrale di 217 mm

Tourelles étoiles
Torretta a stella

Tourelles
Toretta a revolver

C



960.BMT...



960.MAZ...

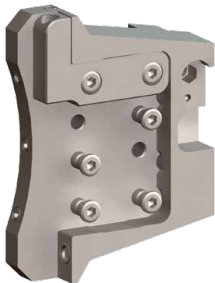


960.VDI..C...

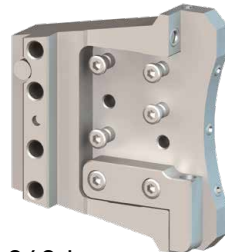


960.VDI.30.B...
960.VDI.40.B...

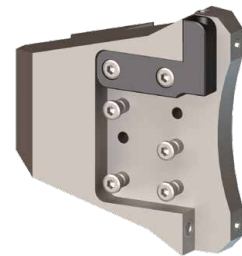
960.VDI.50.B...



960.A...



960.I...



960.Q.0.845.0000.IK

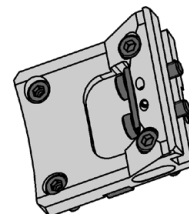
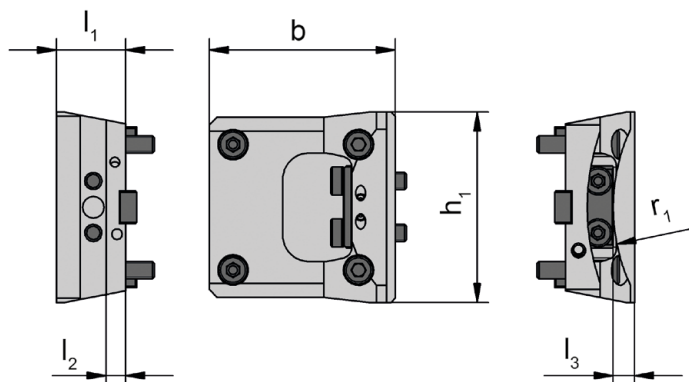
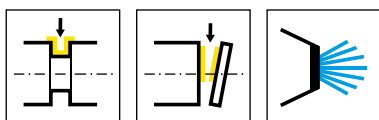
960.Q.0.845.0001.IK



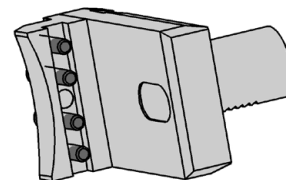
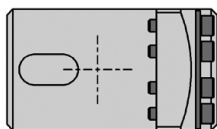
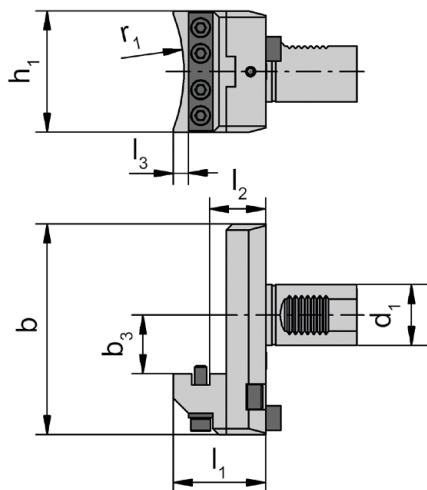
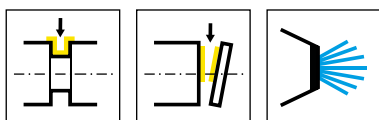
RNK100.0845...



LNK100.0845..



N° de commande Codice prodotto	l_3	l_2	h_1	b	r_1	l_1	HWS
960.BMT00.CO.00601	-	-42	95	110	-	20	FN12
960.BMT00.CO.00701	7	34	80	102	88	58	FN12
960.BMT00.CO.00901	7	57	78	139	105	81	FN12
960.BMT00.CO.01101	17,5	-38,5	114	130	51	20	FN12
960.BMT00.CO.01301	-	19	108	135	-	42	FN12
960.BMT00.CO.01601	-	-24	102	120	-	30	FN12
960.BMT00.CO.01701	8	9,5	90	78	73,5	32	FN12
960.BMT32.CO.00101	-	1	100	112,5	-	25	FN12
960.BMT38.CO.00101	7	9	75	86	83	32	FN12
960.BMT40.CO.00101	5	9	82	120	88	32	FN12
960.BMT42.CO.00101	7	9	80	68	70	32	FN12
960.BMT45.CO.00101	10	9	75	83	85	32	FN12
960.BMT45.CO.00201	8	9	74	100,5	85	30	FN12
960.BMT55.CO.00101	8	9	84	84	83	30	FN12
960.BMT55.CO.00201	10	9	84	104	105,5	32	FN12
960.BMT55.CO.00301	9	9	92	104	86	32	FN12
960.BMT55.CO.00401	10	9	84	94,5	85	32	FN12
960.BMT60.CO.00101	4	9	108	133	87	32	FN12
960.BMT65.CO.00101	8	9	91	99	83	30	FN12
960.BMT65.CO.00201	10	9	99	106	83	32	FN12
960.BMT65.CO.00301	9	13	96	109	127,5	36	FN12
960.BMT68.CO.00101	7	26	86	137	76	48	FN12
960.BMT75.CO.00101	11	19	112	132,5	127,5	45	FN12
960.BMT80.CO.00101	7	10	96	120	88	33	FN12
960.BMT80.CO.00201	-	26	96	174,5	-	48	FN12



C

N° de commande Codice prodotto	l_3	l_2	h_1	b_3	b	r_1	l_1	d_1	HWS
960.MAZ40.CO.00101	7	37	76	60	139	105	61	40	FN12
960.MAZ40.CO.00201	7	37	78	60	139	105	61	40	FN12
960.MAZ40.CO.00301	6	34	78	63	142	88	58	40	FN12
960.MAZ40.CO.00401	6	34	78	63	142	88	58	40	FN12
960.MAZ50.CO.00101	6	52	96	60	140	100	77	50	FN12
960.MAZ00.CO.00101	7	37	80	38,75	139	105	61	40	FN12
960.MAZ00.CO.00201	7	37	78	60	139	105	61	40	FN12

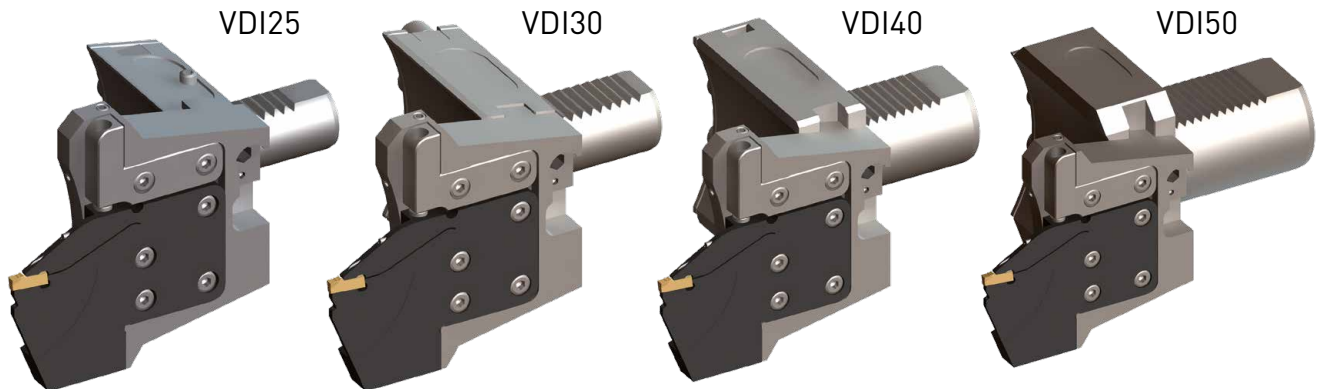
Vue d'ensemble de la cassette 845 + Support de base VDI

Visione del sistema di cassette 845 + Attacco base VDI



1 Support cassette s'adapte à tous les porte outils VDI de base

1 Portacartucce può essere montato su tutte le piastre base VDI

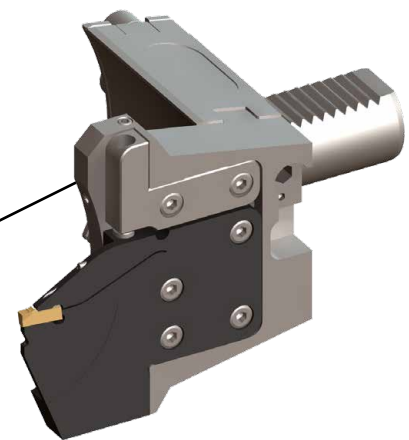
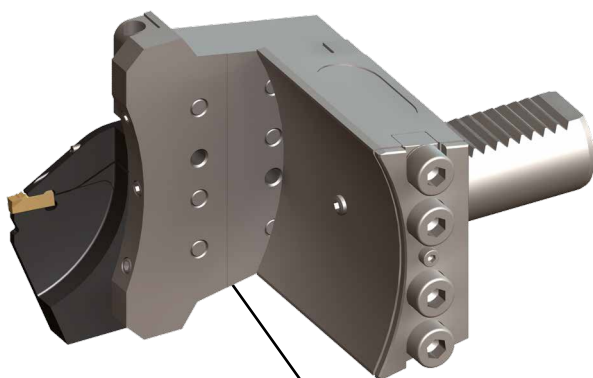


Avec 1 support cassette et un porte outil VDI = 4 possibilités d'assemblage

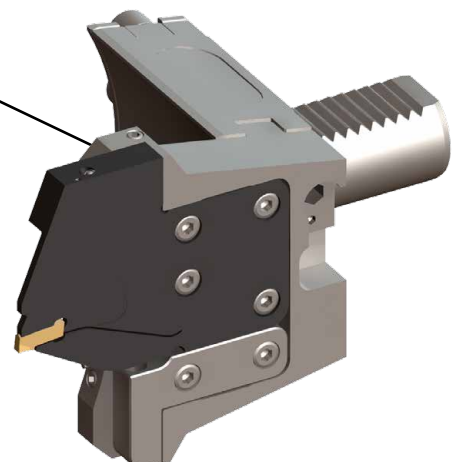
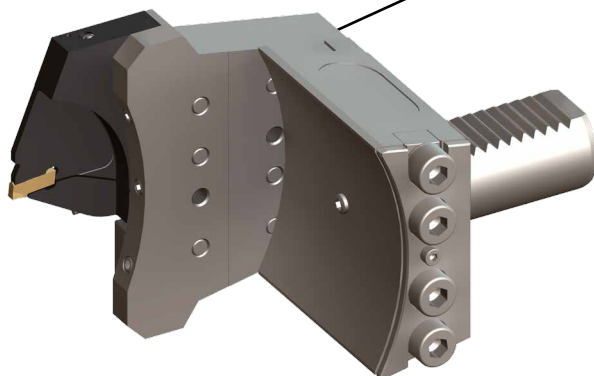
1 Piastra base + 1 portacartucce = 4 diverse possibilità di assemblaggio

Gauche - position normale plaquette en haut
Sinistro - Normale

Droite - position normale plaquette en haut
Destro - Normale

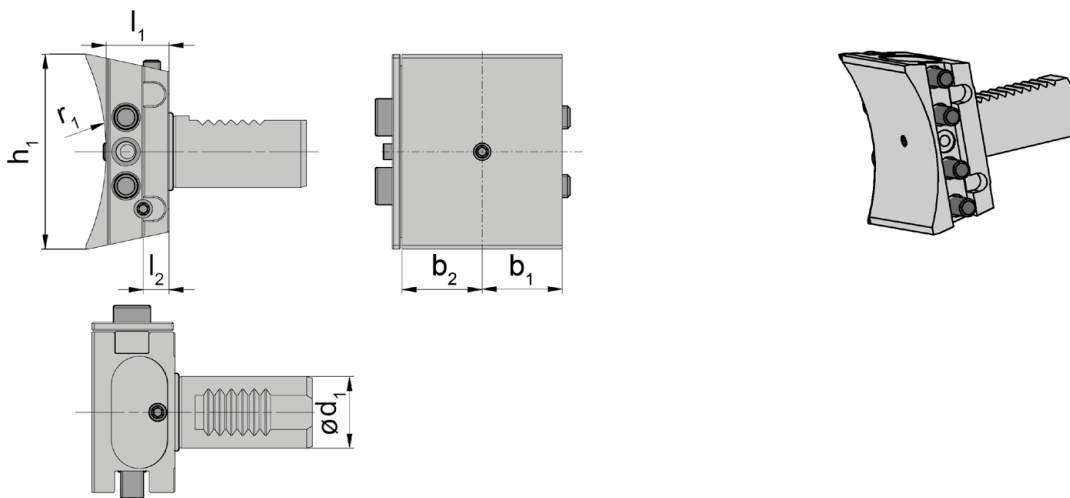
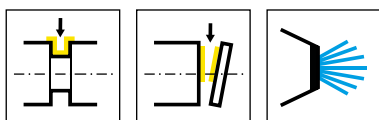


Support cassette identique
Stesso portacartucce



Gauche - position plaquette en bas
Sinistro - Ribaltato

Droite - position plaquette en bas
Destro - Ribaltato



N° de commande Codice prodotto	l_1	l_2	h_1	b_2	b_1	r_1	d_1	HWS	HMS
960.VDI25.C0.00101	23	9	68	28	28	80	25	FN12	VDI25
960.VDI30.C0.00101	23	9	76	34	34	80	30	FN12	VDI30
960.VDI40.C0.00101	23	9	84	40	40	80	40	FN12	VDI40
960.VDI50.C0.00101	24	11	98	40	40	80	50	FN12	VDI50

Base de support 960.VDI25.C0... pour support cassette 960.A.0.842... et 960.I.0.0842...

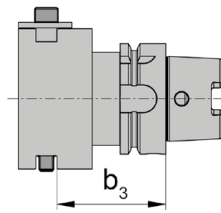
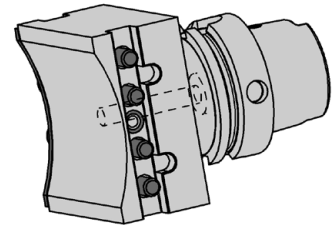
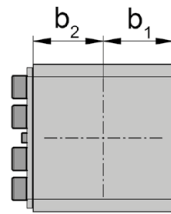
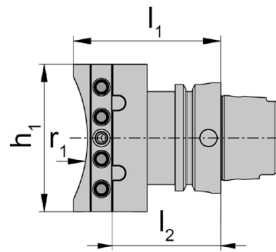
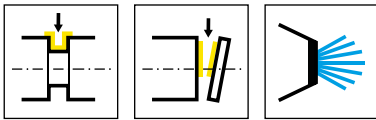
Lors de l'utilisation des porte-outils de gorges 960.A.0.845... et 960.I.0.0845... respecter le contour d'interférence !

Attacco base 960.VDI25.C0... per portacartucce per gole 960.A.0.842... e 960.I.0.0842...

Quando si utilizzano i portautensili 960.A.0.845... e 960.I.0.0845... attenzione agli ingombri!

pour support cassette type 960.A... et 960.I...

per portacartucce per gole 960.A... et 960.I...

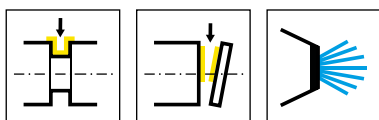


N° de commande Codice prodotto	l_1	l_2	h_1	b_2	b_1	b_3	r_1	d_1	HWS
960.HSKT63.C0.00101	76	62	84	40	40	62	80	63	FN12

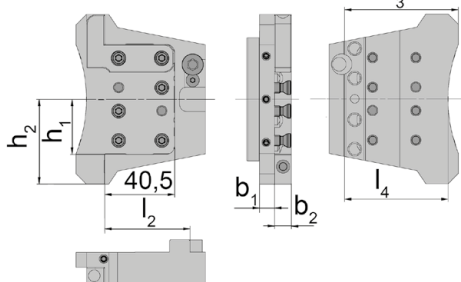
pour support cassette type 960.A... et 960.I...
per portacartucce per gole 960.A... et 960.I...

Lors de l'utilisation des porte-outils de gorges 960.A.0.845... et 960.I.0.0845... respecter le contour d'interférence !
Attacco base 960.VDI25.C0... per portacartucce per gole 960.A.0.842... e 960.I.0.0842...

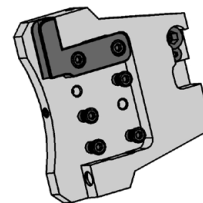
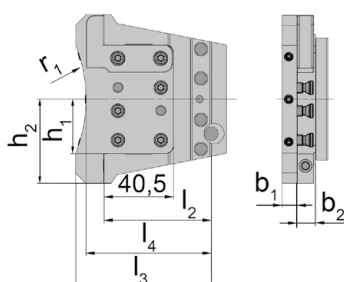




960.A...



960.I...



960.A... = cassettes extérieures
960.A... = cartuccia sul lato esterno

960.I... = cassettes intérieures (construction supérieur)
960.I... = cartuccia sul lato interno (più lunga di 13 mm)

N° de commande Codice prodotto	l ₂	l ₃	l ₄	h ₁	h ₂	r ₁	b ₁	b ₂	HWS	HMS
960.A.0.842.0000.IK	45,5	55	49,5	21	36,5	70	8,7	10,2	842001 • 842002	FN12
960.A.0.845.0000.IK	49,5	66	60	31,65	49	85	8,6	9,8	845001 • 845002	FN12
960.I.0.842.0001.IK	58,5	68	62,5	21	36,5	70	8,7	10,8	842001 • 842002	FN12
960.I.0.845.0008.IK	62,5	79	73	31,65	49	85	7,4	10,8	845001 • 845002	FN12
960.A.0.845.0002.IK	67,5	84	78	31,65	49	85	8,7	9,8	845001 • 845002	FN12
960.A.0.845.0004.IK	85	101,5	95,5	31,65	49	85	8,7	9,8	845001 • 845002	FN12
960.I.0.845.0001.IK	62,5	79	73	31,65	49	85	8,7	10,8	845001 • 845002	FN12
960.I.0.845.0003.IK	80,5	97	91	31,65	49	85	8,7	10,8	845001 • 845002	FN12

960.I.0.845.0008.IK:

Pas possible de retourner la cassette

960.I.0.845.0008.IK:

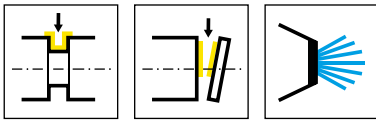
Posizione a sbalzo non possibile

Support cassettes pouvant être utilisé avec des cassettes à droite et à gauche.
Portacartucce possono essere utilizzati sia su cartuccia destra che su cartuccia sinistra.

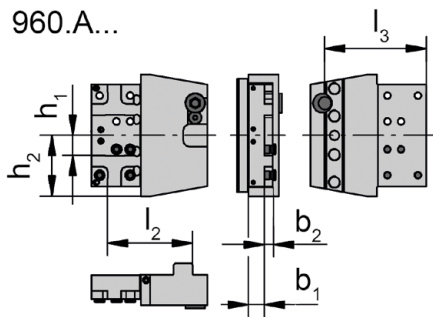
Pièces Détachées

Ricambi

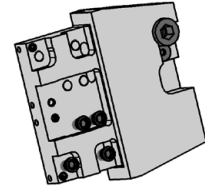
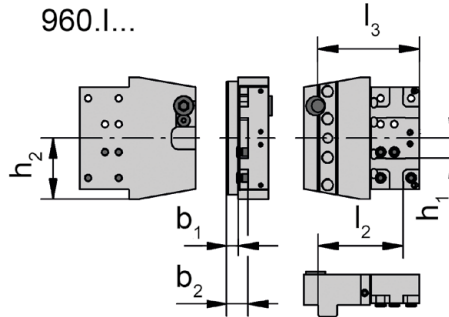
Support cassette Portacartucce per gole	Vis de serrage Vite di serraggio
960...	6.18T20P



960.A...



960.I...



960.A... = cassettes extérieures
960.A... = cartuccia sul lato esterno

960.I... = cassettes intérieures (construction supérieur)
960.I... = cartuccia sul lato interno (più lunga di 13 mm)

N° de commande Codice prodotto	l_2	l_3	h_1	h_2	b_1	b_2	HWS	HMS
960.A.0220.0001.IK	53	63	12,5	37,75	10	8,8	220002	FN12
960.I.0220.0001.IK	53	63	12,5	37,75	6	12,8	220001	FN12

Pièces Détachées

Ricambi

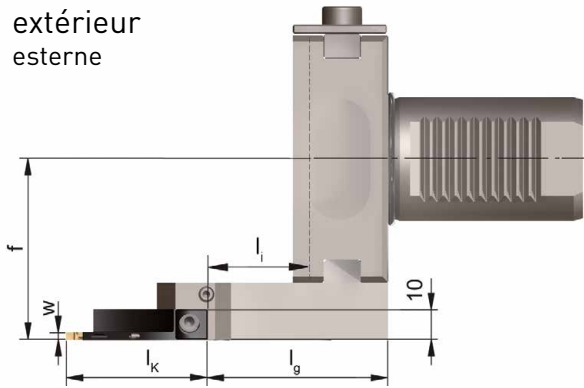
Support cassette Portacartucce per gole	Vis de serrage Vite di serraggio	Vis Vite	Tournevis TORX PLUS® Cacciavite TORX PLUS®
960...	5.12T20P	4.08.10642	T20PQ

Détermination de la longueur de référence

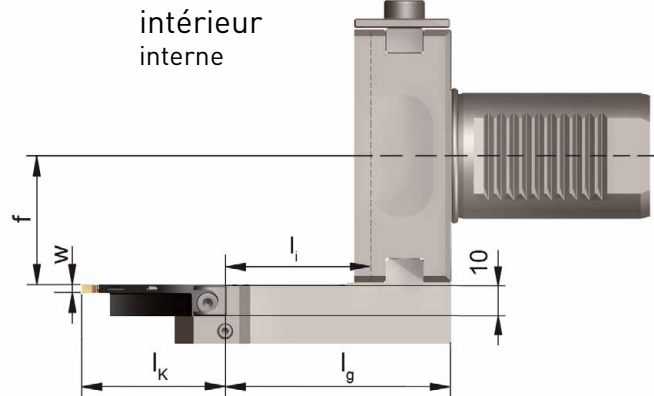
Determinazione della lunghezza totale d'ingombro



extérieur
esterne



intérieur
interne



$$l_K \text{ (Longueur de la cassette)} + l_g \text{ (} l_2 \text{ Support cassette + } l_2 \text{ Base de support)}$$
$$l_K \text{ (Lunghezza cartuccia)} + l_g \text{ (} l_2 \text{ Portacaartucce + } l_2 \text{ Supporto base)}$$

Illustration VDI
Figura VDI

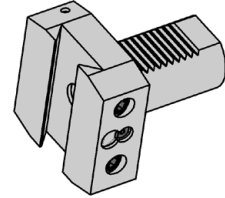
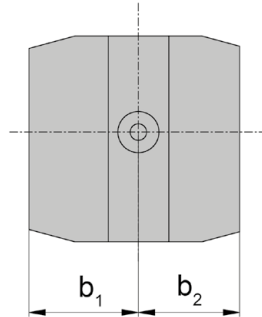
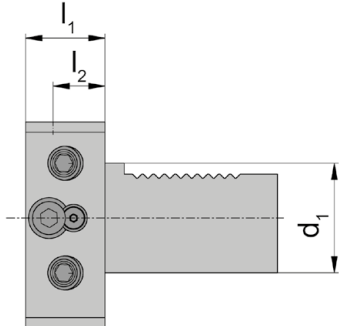
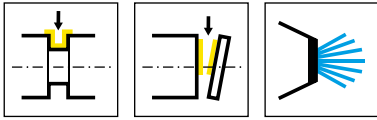
Recommandations de base

S'il vous plaît noter le \emptyset max de rotation des fabricants de machines.
Vérifier le \emptyset de rotation du mandrin pour le porte-outil.

Raccomandazioni fondamentali

Vi preghiamo di controllare l'ingombro di volteggio dell'utensile montato sulla torretta della vostra macchina considerando la lunghezza riportata in tabella.

Calcul voir „Détermination des données d'outils“ au début du chapitre.
Per il calcolo, vedere „Definizione dati utensile“ all'inizio del capitolo.



C

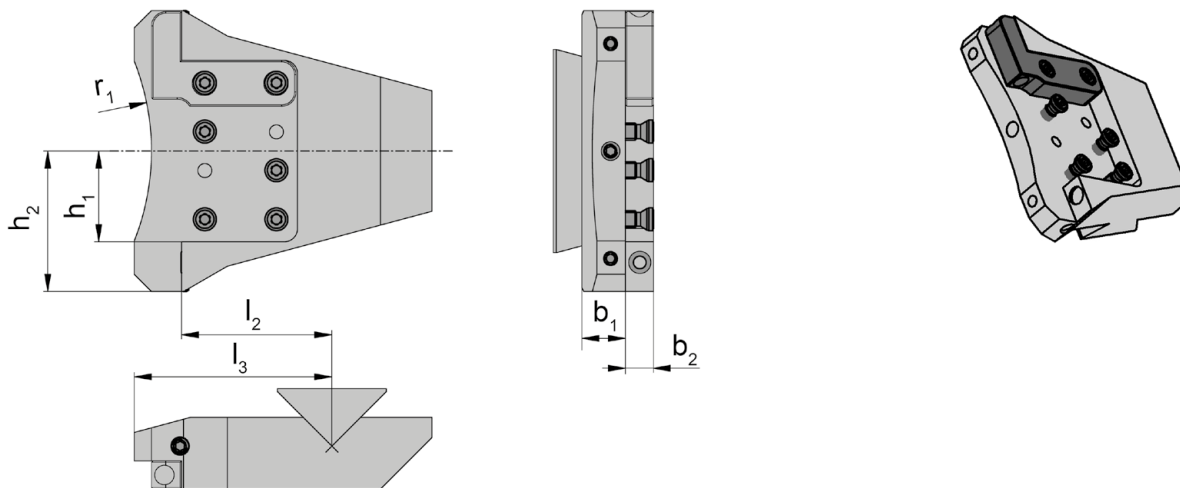
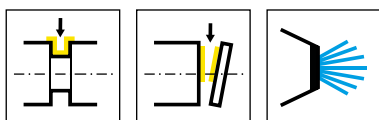
N° de commande Codice prodotto	l_2	b_2	b_1	l_1	d_1	HMS
960.VDI30.B0.00101	16	35	35	26	30	VDI30
960.VDI40.B0.00101	19	37	37	29	40	VDI40
960.VDI50.B0.00101	19	50	50	29	50	VDI50

Base de support 960.VDI30... et 960.VDI40... pour support cassette 960.Q.0.845.0000.IK

Base de support 960.VDI50... pour support cassette 960.Q.0.845.0001.IK

Attacco base 960.VDI30... e 960.VDI40... per portacartucce 960.Q.0.845.0000.IK

Attacco base 960.VDI50... per portacartucce 960.Q.0.845.0001.IK



N° de commande Codice prodotto	l_2	l_3	h_1	h_2	r_1	b_1	b_2	HWS
960.Q.0.845.0000.IK	52,5	69	31,65	49	85	15,2	9,8	845001 • 845002
960.Q.0.845.0001.IK	35,5	50	31,65	49	85	15,2	9,8	845001 • 845002

Support cassettes pouvant être utilisé avec des cassettes à droite et à gauche.

Supporto base possono essere utilizzati sia su cartuccia destra che su cartuccia sinistra.

Base de support 960.VDI30... et 960.VDI40... pour support cassette 960.Q.0.845.0000.IK

Base de support 960.VDI50... pour support cassette 960.Q.0.845.0001.IK

Attacco base 960.VDI30... e 960.VDI40... per portacartucce 960.Q.0.845.0000.IK

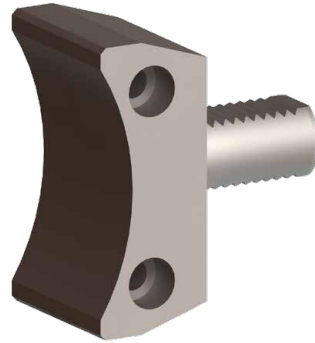
Attacco base 960.VDI50... per portacartucce 960.Q.0.845.0001.IK

Pièces Détachées

Ricambi

Support cassette Portacartucce per gole	Vis de serrage Vite di serraggio
960.Q.0.845.0000.IK	6.18T20P
960.Q.0.845.0001.IK	

pour Traub TNC 42/65
per Traub TNC 42/65



77...



R/L991.X842...R.IK



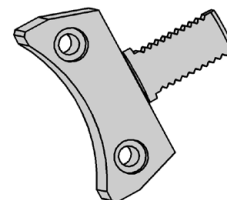
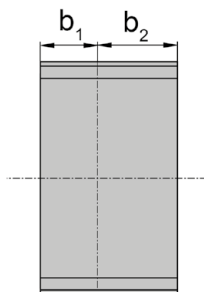
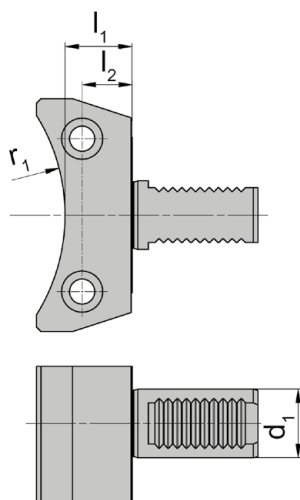
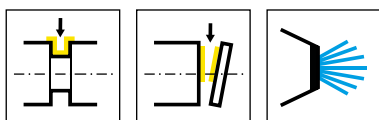
R/L991.X842...L.IK



RNK...0842...



LNK...0842...



N° de commande Codice prodotto	l_2	b_2	b_1	l_1	r_1	d_1	Type de machine Tipo macchina
776457	22	35	25	29,5	82,5	30	TRAUB TNC 42/65 - 10 Stations

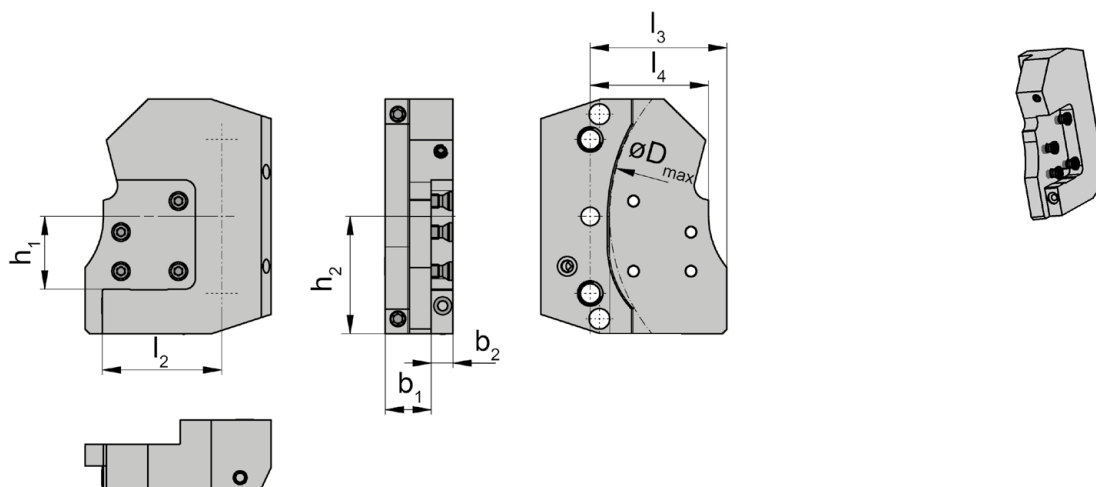
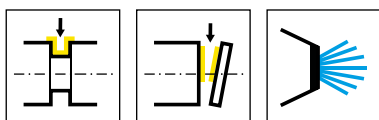


Illustration = R...R
Figura = R...R

L...L = version à gauche
L...L = versione sinistra a specchio

N° de commande Codice prodotto	l ₂	l ₃	l ₄	h ₁	h ₂	b ₁	b ₂	D _{max}	HWS	HMS
R991.X842.73102.L.IK	50	57,5	49,5	21	51	20	9,8	160	842001 • 842002	Index Traub
R991.X842.73102.R.IK	50	57,5	49,5	21	51	20,3	9,8	160	842001 • 842002	Index Traub
L991.X842.73102.L.IK	50	57,5	49,5	21	51	20	9,8	160	842001 • 842002	Index Traub
L991.X842.73102.R.IK	50	57,5	49,5	21	51	20,3	9,8	160	842001 • 842002	Index Traub

Support cassettes pouvant être utilisé avec des cassettes à droite et à gauche.
Supporto base possono essere utilizzati sia su cartuccia destra che su cartuccia sinistra.

Recommandation:

Support cassette ...L.IK pour cassettes à droite et support cassette ...R.IK pour cassettes à gauche.

Suggerimento:

Portacartucce ...L.IK per cartuccia destra e portacartucce ...R.IK per cartuccia sinistra.

Pièces Détachées

Ricambi

Support cassette Portacartucce per gole	Buse de pulvérisation d'arrosage Ugello nebulizzazione refrigerante	Vis de serrage Vite di serraggio	Tournevis TORX PLUS® Cacciavite TORX PLUS®
R/L991...	020.0806.3116	5.18T20P	T20PQ

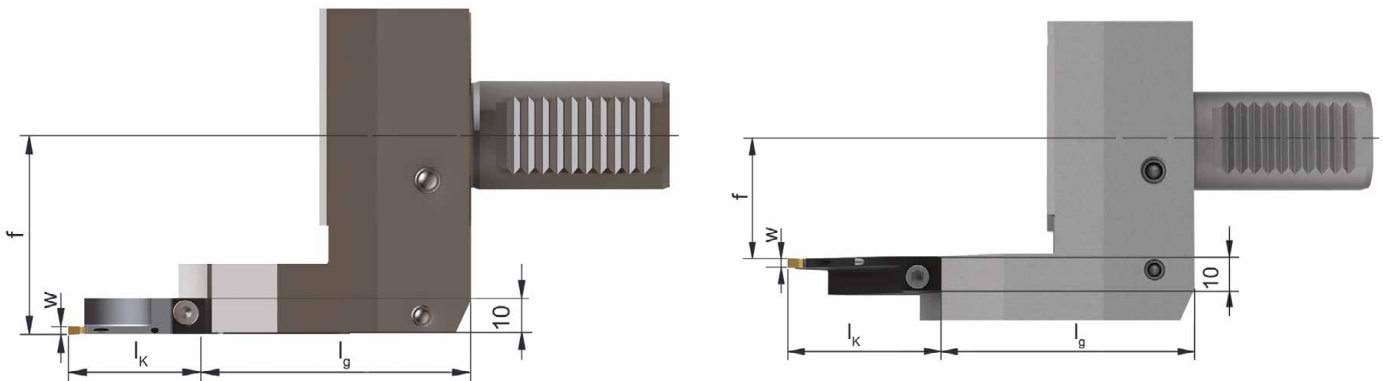
Détermination de la longueur de référence

Determinazione della lunghezza totale d'ingombro



extérieur
esterne

intérieur
interne



$$l_k \text{ (Longueur de la cassette)} + l_g \text{ (l}_2 \text{ Support cassette + l}_2 \text{ Base de support)}$$

$$l_k \text{ (Lunghezza cartuccia)} + l_g \text{ (l}_2 \text{ Portacartucce + l}_2 \text{ Supporto base)}$$

Illustration VDI
Figura VDI

Recommandations de base

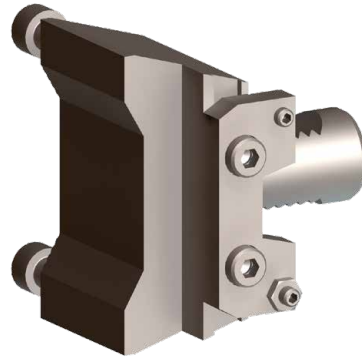
S'il vous plaît noter le \emptyset max de rotation des fabricants de machines.
Vérifier le \emptyset de rotation du mandrin pour le porte-outil.

Raccomandazioni fondamentali

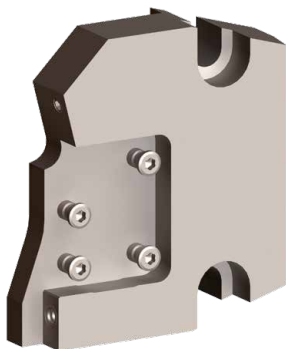
Vi preghiamo di controllare l'ingombro di volteggio dell'utensile montato sulla torretta della vostra macchina considerando la lunghezza riportata in tabella.

Base de support Attacco base	Support cassette Portacartucce		Support cassette Portacartucce	
	L991.X842...L.IK / R991.X842...R.IK		L991.X842...R.IK / R991.X842...L.IK	
	f	lg	f	lg
776457	55,2	72	35,1	72

pour Traub et Index
per Traub e Index



W13... / W14...



R/L990.X845...R.IK



R/L990.X845...L.IK

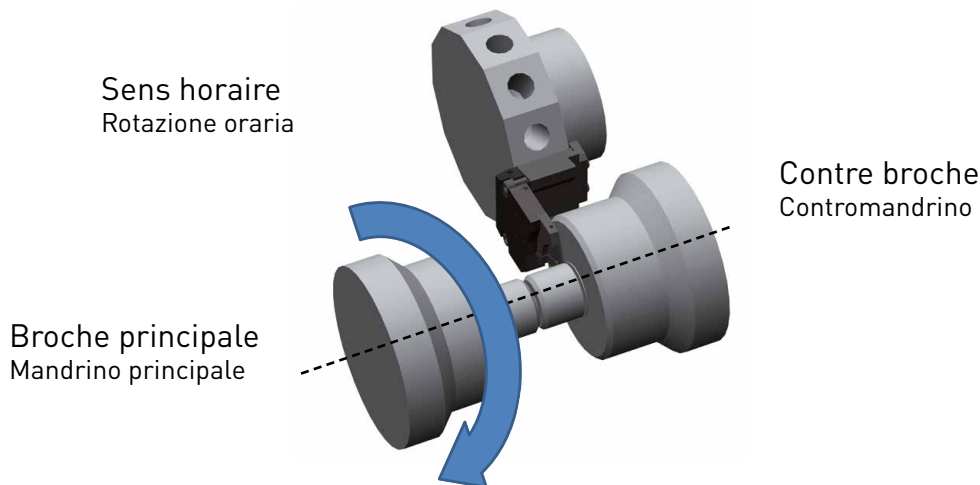


RNK100.0845...



LNK100.0845..

C



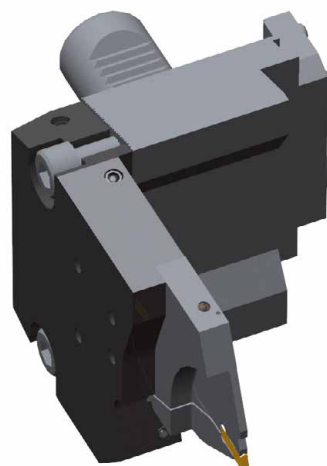
Tronçonnage sur le Broche de reprise,
rotation dans le sens antihoraire
Troncatura verso il contromandrino con
rotazione sinistra

Tronçonnage sur le Broche de reprise,
rotation dans le sens horaire
Troncatura verso il contromandrino con
rotazione destra



Support cassette
Portacaartucce
L990.X845...R.IK

Cassette
Cartuccia
RNK100.0845...

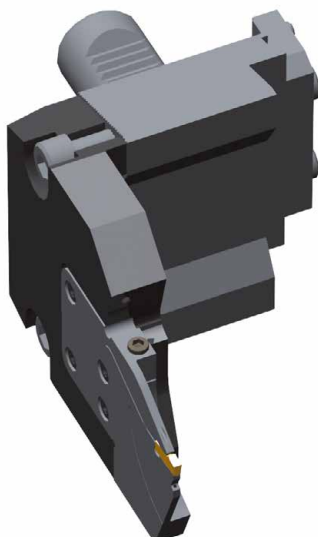


Support cassette
Portacaartucce
R990.X845...L.IK

Cassette
Cartuccia
LNK100.0845...

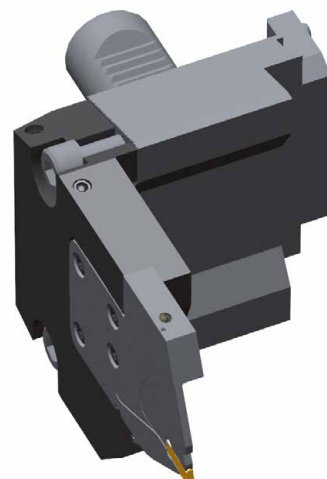
Tronçonnage sur la broche principale
en **rotation antihoraire**
Troncatura verso il mandrino principale con
rotazione sinistra

Tronçonnage sur la broche principale
en **rotation horaire**
Troncatura verso il mandrino principale con
rotazione destra



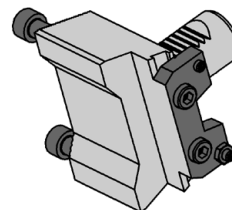
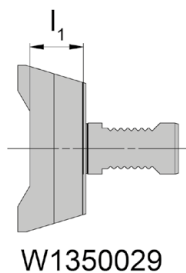
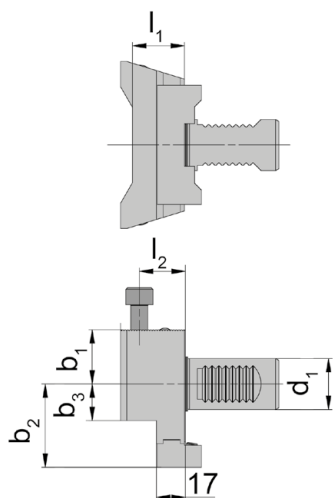
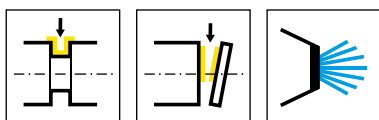
Support cassette
Portacaartucce
L990.X845...L.IK

Cassette
Cartuccia
LNK100.0845...



Support cassette
Portacaartucce
R990.X845...R.IK

Cassette
Cartuccia
RNK100.0845...



N° de commande Codice prodotto	l ₂	b ₂	b ₁	b ₃	l ₁	d ₁	Type de machine Tipo macchina	Type Tipo	HWS	HMS
W1310001	27	45	31,85	21,5	30,5	30	Index C200/G160 G250/G300	V-Bande Allineamento V	Index Traub	Index Traub
W1340039	27	49	31,85	21,5	30,5	30	Traub TNX 42/65	T-Bande Allineamento T	Index Traub	Index Traub
W1350029	27,6	35	31,85	21,5	31	30	Index G220/G250/G300 C200Traub TNX42/65	W-Engrenage Allineamento W	Index Traub	Index Traub
W1410000	27	52,5	34,85	29	31	40	Index G220/G250 G400 Traub TNX80	V-Bande Allineamento V	Index Traub	Index Traub
W1440005	27	56,5	34,85	29	31	40	Traub TNX80	T-Bande Allineamento T	Index Traub	Index Traub
W1450018	27	42,5	34,85	2,5	31	40	Index G250	W-Engrenage Allineamento W	Index Traub	Index Traub

Pour W1450018 base de porte-outil qui ne sont plus en stock, le support et les cassettes de l'outil de rainurage sont encore disponibles.

La piastra base W1450018, con allineamento tipo W, non è più disponibile a stock

pour support cassette R990.X845... et L990.X845...
per portacartucce per gole R990.X845... et L990.X845...



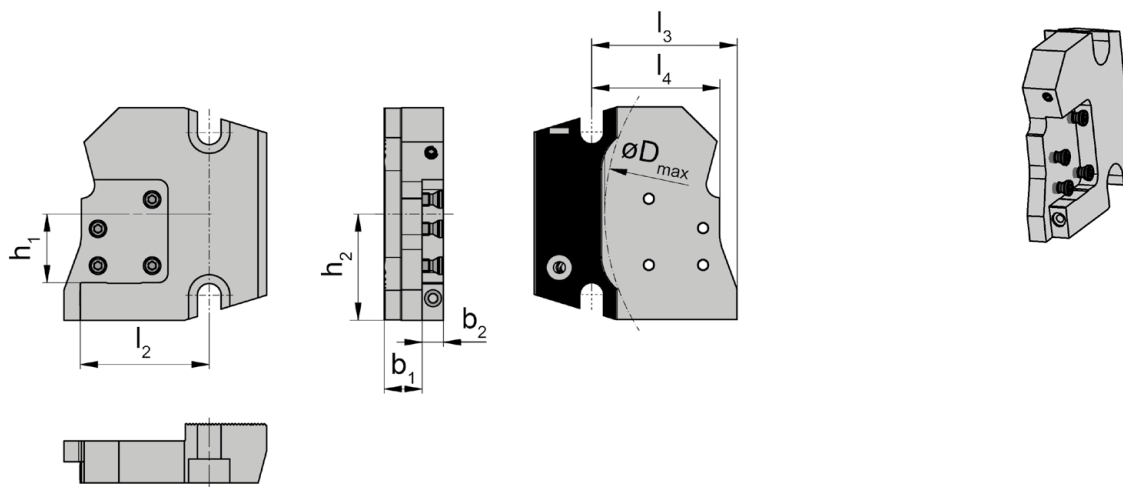
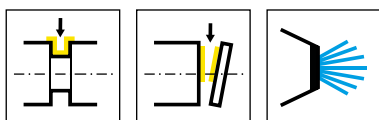


Illustration = R...R
Figura = R...R

L...L = version à gauche
L...L = versione sinistra a specchio

N° de commande Codice prodotto	l ₂	l ₃	l ₄	h ₁	h ₂	b ₁	b ₂	D _{max}	HWS	HMS
R990.X845.8698.L.IK	59,5	67	59	31,65	49	15	9,8	200	845001 • 845002	Index Traub
R990.X845.8698.R.IK	59,5	67	59	31,65	49	17,5	9,8	200	845001 • 845002	Index Traub
L990.X845.8698.L.IK	59,5	67	59	31,65	49	17,5	9,8	200	845001 • 845002	Index Traub
L990.X845.8698.R.IK	59,5	67	59	31,65	49	15	9,8	200	845001 • 845002	Index Traub

Support cassettes pouvant être utilisé avec des cassettes à droite et à gauche.
Supporto base possono essere utilizzati sia su cartuccia destra che su cartuccia sinistra.

Recommandation:

Support cassette ...L.IK pour cassettes à droite et support cassette ...R.IK pour cassettes à gauche.

Suggerimento:

Portacartucce ...L.IK per cartuccia destra e portacartucce ...R.IK per cartuccia sinistra.

Pièces Détachées

Ricambi

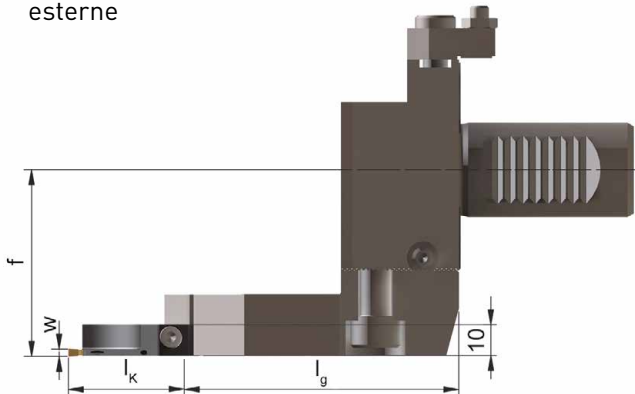
Support cassette Portacartucce per gole	Buse de pulvérisation d'arrosage Ugello nebulizzazione refrigerante	Vis de serrage Vite di serraggio	Tournevis TORX PLUS® Cacciavite TORX PLUS®
R/L990.X845.8698.L.IK	020.0806.3116	6.18T20P	T20PQ
R/L990.X845.8698.R.IK	020.0806.3116	6.18T20P	

Détermination de la longueur de référence

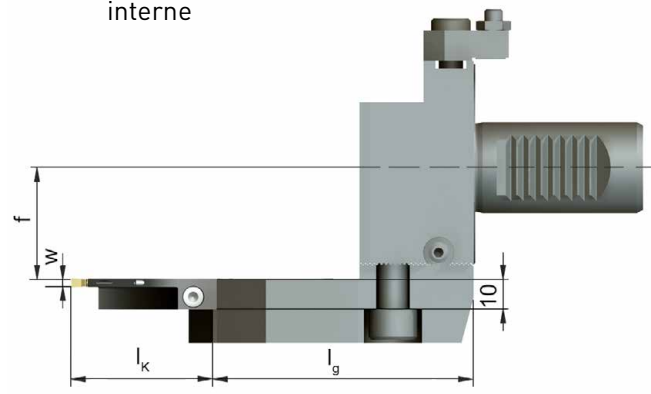
Determinazione della lunghezza totale d'ingombro



extérieur
esterne



intérieur
interne



$$l_k \text{ (Longueur de la cassette)} + l_g \text{ (l}_2 \text{ Support cassette + l}_2 \text{ Base de support)}$$

$$l_k \text{ (Lunghezza cartuccia)} + l_g \text{ (l}_2 \text{ Portacartucce + l}_2 \text{ Supporto base)}$$

Illustration VDI
Figura VDI

Recommandations de base

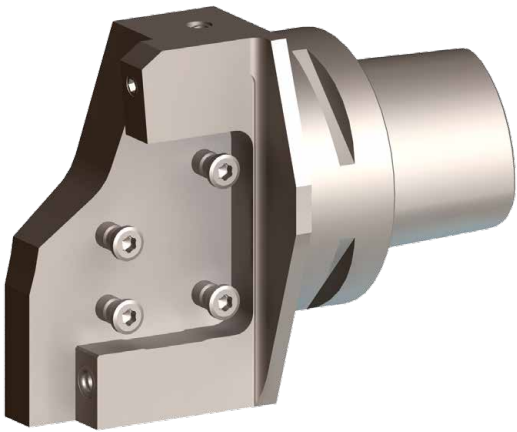
S'il vous plaît noter le Ø max de rotation des fabricants de machines.
Vérifier le Ø de rotation du mandrin pour le porte-outil.

Raccomandazioni fondamentali

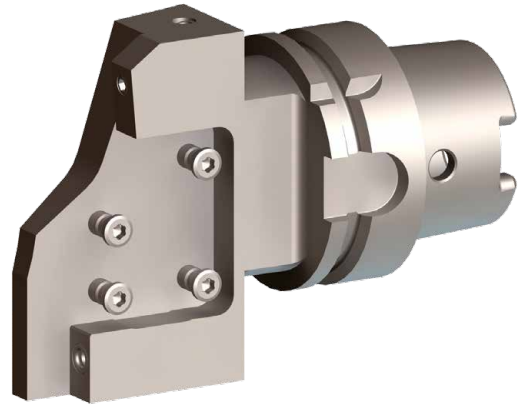
Vi preghiamo di controllare l'ingombro di volteggio dell'utensile montato sulla torretta della vostra macchina considerando la lunghezza riportata in tabella.

Base de support Attacco base	Support cassette Portacartucce		Support cassette Portacartucce	
	L990.X845...L.IK / R990.X845...R.IK		L990.X845...R.IK / R990.X845...L.IK	
	f	lg	f	lg
W1310001	59,55	86,5	36,65	86,5
W1340039	59,55	86,5	36,65	86,5
W1350029	59,55	87,1	36,65	87,1
W1410000	62,55	86,5	39,65	86,5
W1440005	62,55	86,5	39,65	86,5
W1450018	62,55	86,5	39,65	86,5

C



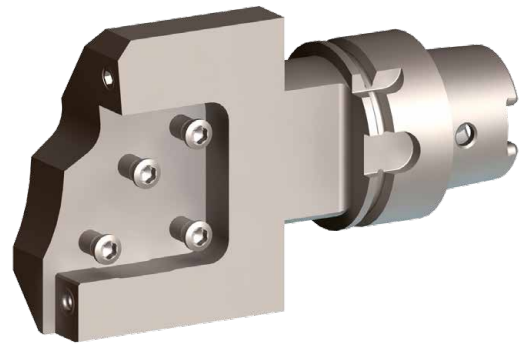
C3.../C5.../C6...



HSKT63...



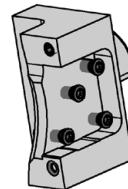
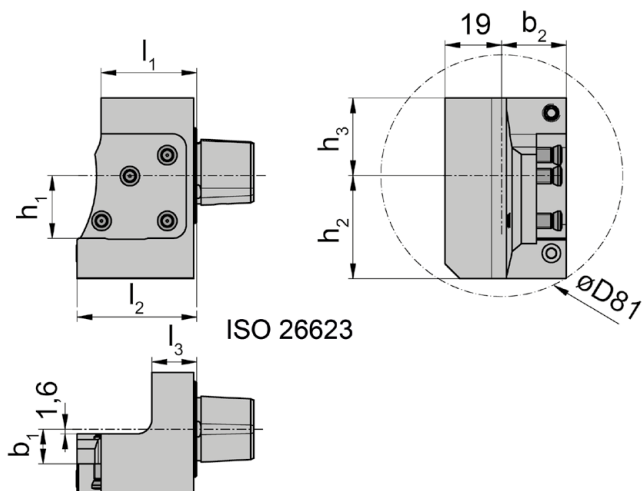
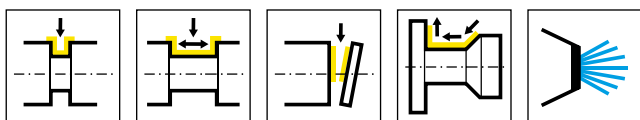
L/RNK...0842...
L/RNK...0845...



HSKT40...



L/RNK100.0842...



R = version à droite représentée
R = versione destra come in figura

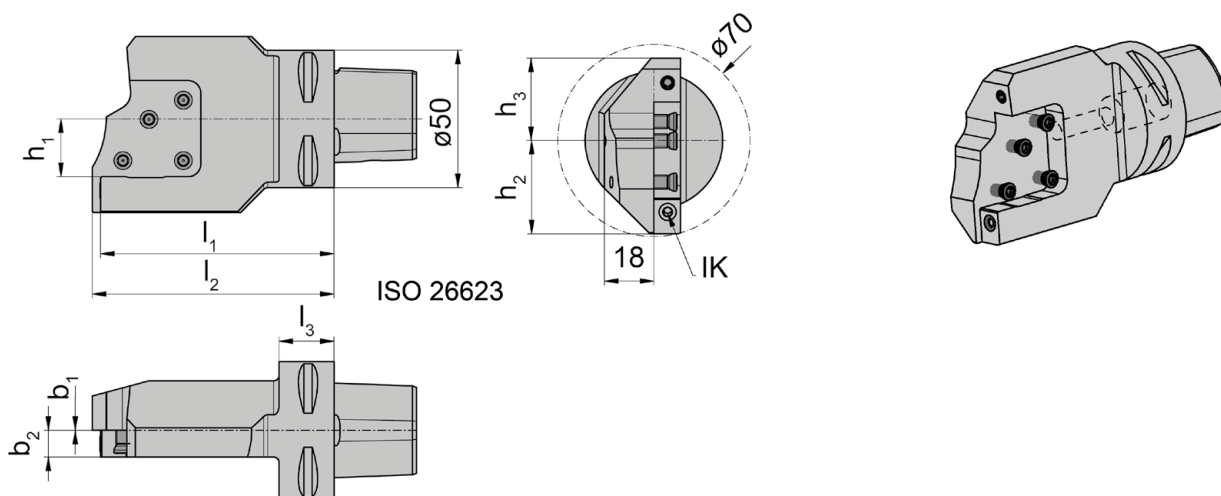
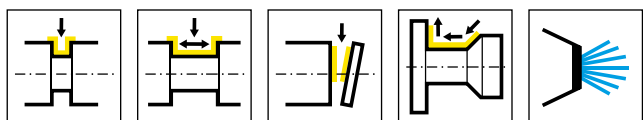
L = version à gauche
L = versione sinistra a specchio

N° de commande Codice prodotto	l ₂	l ₁	h ₁	h ₂	h ₃	b ₁	l ₃	b ₂	Type de machine Tipo macchina	HWS
C3.L842.A.01.K1	40	32	21	34,5	26	11,6	15	21,6	TRAUB TNL18/32	842001 • 842002
C3.R842.A.01.K1	40	32	21	34,5	26	11,6	15	21,6	TRAUB TNL18/32	842001 • 842002

Pièces Détachées

Ricambi

Base de support Attacco Base	Vis de serrage Vite di serraggio	Tournevis TORX PLUS® Cacciavite TORX PLUS®
C3...	5.18T20P	T20PQ



R = version à droite représentée
R = versione destra come in figura

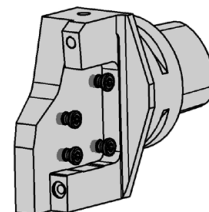
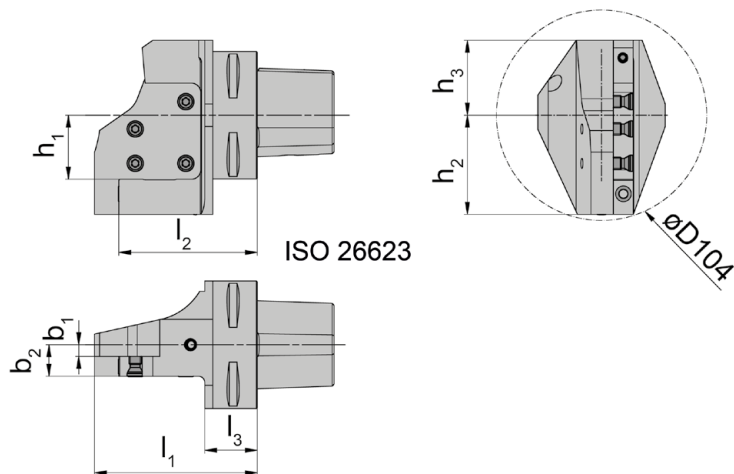
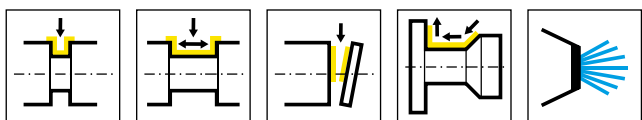
L = version à gauche
L = versione sinistra a specchio

N° de commande Codice prodotto	l ₂	l ₁	h ₁	h ₂	h ₃	b ₁	l ₃	b ₂	HWS
C5.R842.01.K1	88	85	21	34	30	0	25	18	842001 • 842002

Pièces Détachées

Ricambi

Base de support Attacco Base	Vis de serrage Vite di serraggio	Tournevis TORX PLUS® Cacciavite TORX PLUS®
C5.R842.01.K1	5.18T20P	T20PQ



R = version à droite représentée
R = versione destra come in figura

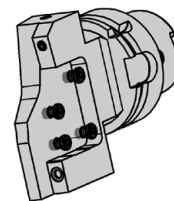
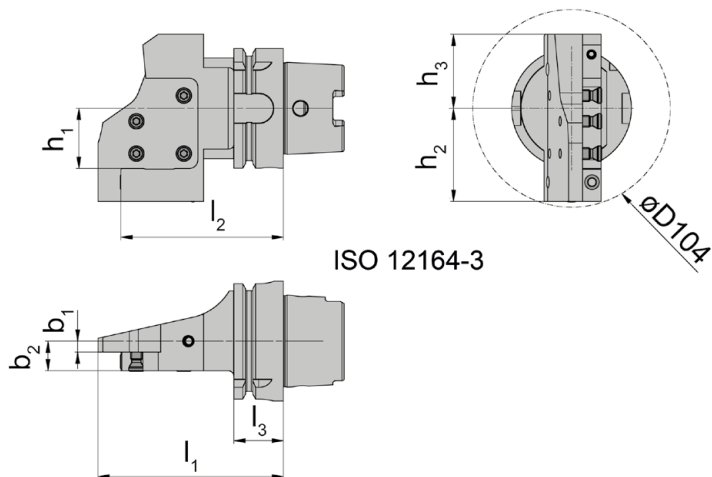
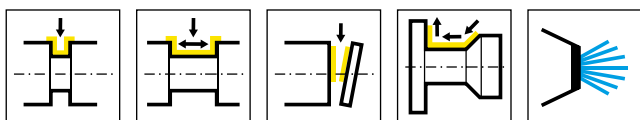
L = version à gauche
L = versione sinistra a specchio

N° de commande Codice prodotto	l ₂	l ₁	h ₁	h ₂	h ₃	b ₁	l ₃	b ₂	HWS
C6.L845.01.K1	68,5	80,5	31,65	49	37	5,8	22	15,6	845001 • 845002
C6.R845.01.K1	68,5	80,5	31,65	49	37	5,8	22	15,6	845001 • 845002
C8.L845.01.K1	77,5	80,5	31,65	49	40	5,8	31	15,6	845001 • 845002
C8.R845.01.K1	77,5	80,5	31,65	49	40	5,8	31	15,6	845001 • 845002

Pièces Détachées

Ricambi

Base de support Attacco Base	Vis de serrage Vite di serraggio	Tournevis TORX PLUS® Cacciavite TORX PLUS®
C6...	6.18T20P	T20PQ



R = version à droite représentée
R = versione destra come in figura

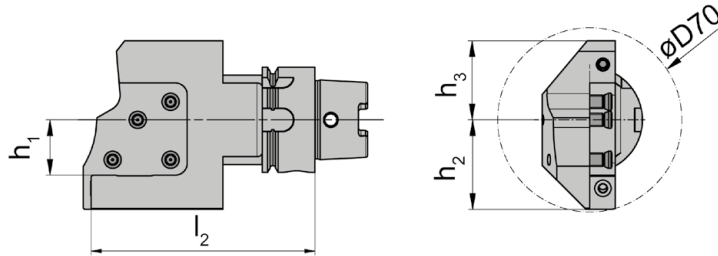
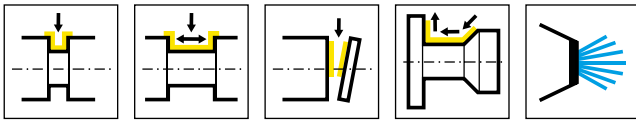
L = version à gauche
L = versione sinistra a specchio

N° de commande Codice prodotto	l ₂	l ₁	h ₁	h ₂	h ₃	l ₃	b ₂	HWS
HSKT63.L845.01.K1	85,5	97,5	31,65	49	39	26	15,6	845001 • 845002
HSKT63.R845.01.K1	85,5	97,5	31,65	49	39	26	15,6	845001 • 845002
HSKT100.L845.01.K1	-	-	31,65	49	50	28,95	15,6	845001 • 845002
HSKT100.R845.01.K1	-	-	31,65	49	50	28,95	15,6	845001 • 845002

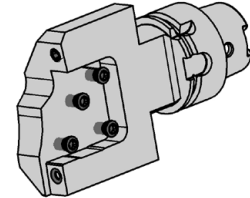
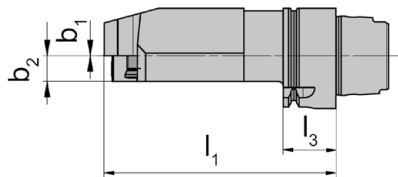
Pièces Détachées

Ricambi

Base de support Attacco Base	Vis de serrage Vite di serraggio	Tournevis TORX PLUS® Cacciavite TORX PLUS®
HSKT63...	6.18T20P	T20PQ



ISO 12164-3



R = version à droite représentée
R = versione destra come in figura

L = version à gauche
L = versione sinistra a specchio

N° de commande Codice prodotto	l_2	l_1	h_1	h_2	h_3	l_3	b_2	HWS
HSKT40.L842.01.K1	85	88	21	34	30	20	9,7	842001 • 842002
HSKT40.R842.01.K1	85	88	21	34	30	20	9,7	842001 • 842002

Pièces Détachées

Ricambi

Base de support Attacco Base	Vis de serrage Vite di serraggio	Tournevis TORX PLUS® Cacciavite TORX PLUS®
HSKT40...	5.18T20P	T20PQ

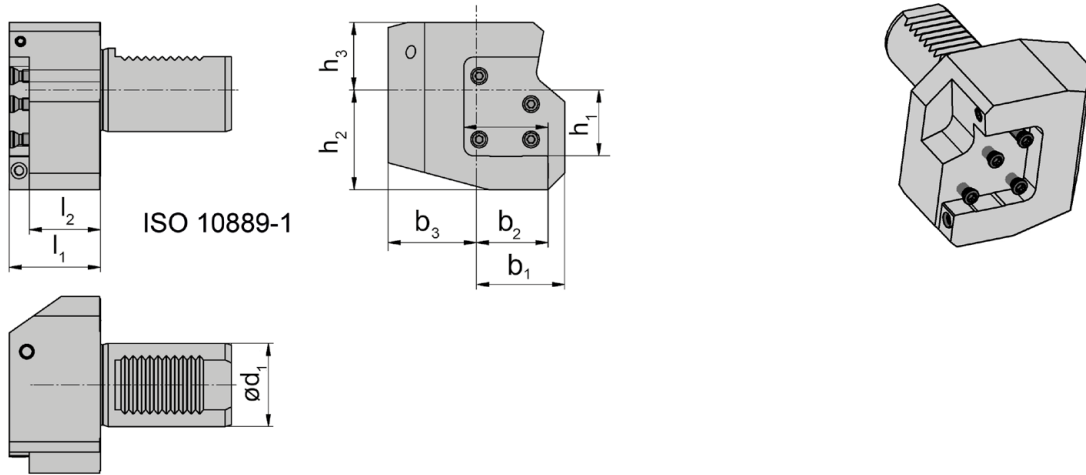
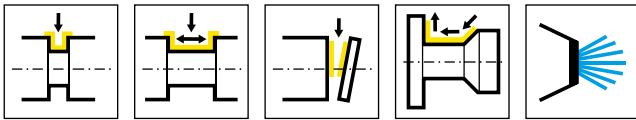
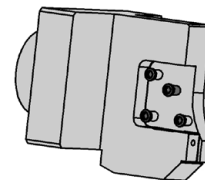
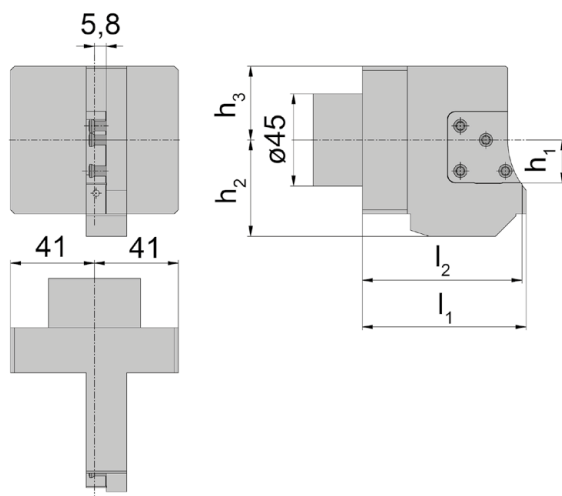
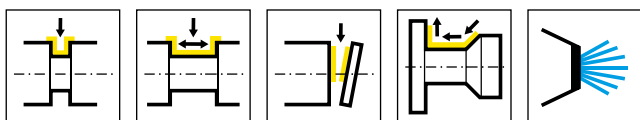


Illustration = Base de support type B1
Figura = Supporto base tipo B1

N° de commande Codice prodotto	l_2	l_1	h_1	h_2	h_3	b_1	b_3	b_2	HWS	HMS
842.VDI30.B1.00101	30,3	40	21	26	22	35	35	33	842001 • 842002	VDI30
845.VDI40.B1.00101	34,3	44	31,65	48	32,5	42,5	42,5	34,5	845001 • 845002	VDI40
845.VDI40.B2.00101	34,3	44	31,65	48	32,5	42,5	42,5	34,5	845001 • 845002	VDI40

Pièces Détachées
Ricambi

Base de support Attacco Base	Vis de serrage Vite di serraggio	Tournevis TORX PLUS® Cacciavite TORX PLUS®
842.VDI30.B1.00101	5.18T20P	T20PQ
845.VDI40....	6.24T20P	T20PQ



R = version à droite représentée
R = versione destra come in figura

N° de commande Codice prodotto	l ₂	l ₁	h ₁	h ₃	h ₂	Type de machine Tipo macchina	HWS	HMS
842.TR01.R.01.K1	78	80	21	36	47	TRAUB TNL18/20/32 TNK42	842001 • 842002	Index Traub

Interface Traub
Interfaccia Traub

Pièces Détachées

Ricambi

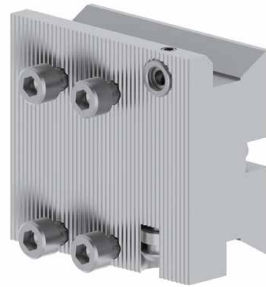
Base de support Attacco Base	Vis de serrage Vite di serraggio	Tournevis TORX PLUS® Cacciavite TORX PLUS®
842.TR01.R.01.K1	5.18T20P	T20PQ

pour INDEX
per INDEX

C



W1250031



W8900015



R/L940.X842...R.IK



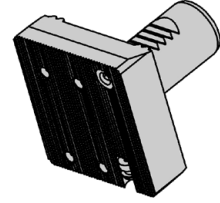
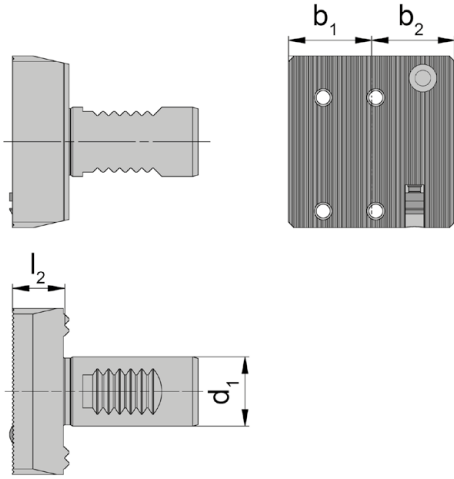
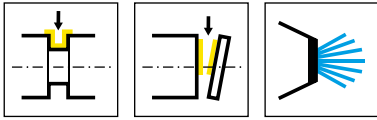
R/L940.X842...L.IK



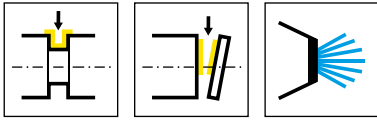
RNK100.0842...



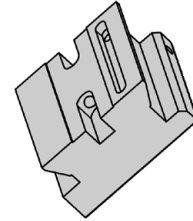
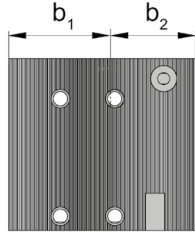
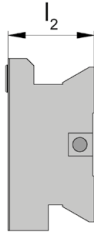
LNK100.0842...



N° de commande Codice prodotto	b ₂	b ₁	l ₂	d ₁	Type de machine Tipo macchina	HWS	HMS
W1250031	30	30	18,9	25	Index C42-65/C100/C200/G160/G250	Index Traub	Index Traub



C



N° de commande Codice prodotto	b ₂	b ₁	l ₂	Type de machine Tipo macchina	HWS	HMS
W8900015	28	37	29,5	Index ABC	Index Traub	Index Traub

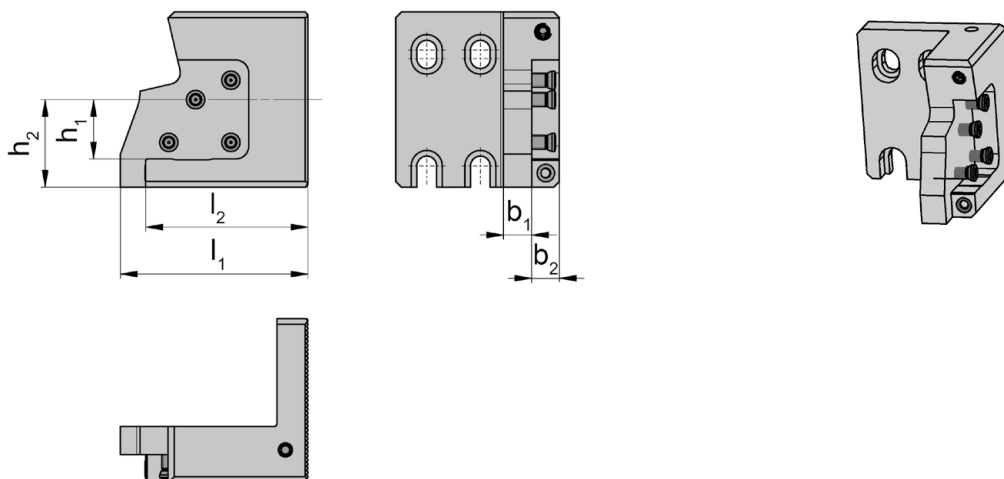
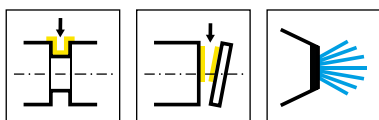


Illustration = R...R
Figura = R...R

L...L = version à gauche
L...L = versione sinistra a specchio

N° de commande Codice prodotto	l ₁	l ₂	h ₁	h ₂	b ₁	b ₂	HWS	HMS
R940.X842.5862.L.IK	66,5	57,5	21	31	10	9,8	842001 • 842002	Index Traub
R940.X842.5862.R.IK	66,5	57,5	21	31	10	9,8	842001 • 842002	Index Traub
L940.X842.5862.L.IK	66,5	57,5	21	31	10	9,8	842001 • 842002	Index Traub
L940.X842.5862.R.IK	66,5	57,5	21	31	10	9,8	842001 • 842002	Index Traub

Support cassettes pouvant être utilisé avec des cassettes à droite et à gauche.
Supporto base possono essere utilizzati sia su cartuccia destra che su cartuccia sinistra.

Recommandation:

Support cassette ...L.IK pour cassettes à droite et support cassette ...R.IK pour cassettes à gauche.

Suggerimento:

Portacartucce ...L.IK per cartuccia destra e portacartucce ...R.IK per cartuccia sinistra.

Pièces Détachées

Ricambi

Support cassette Portacartucce per gole	Vis de serrage Vite di serraggio	Tournevis TORX PLUS® Cacciavite TORX PLUS®
R/L940...	5.18T20P	T20PQ

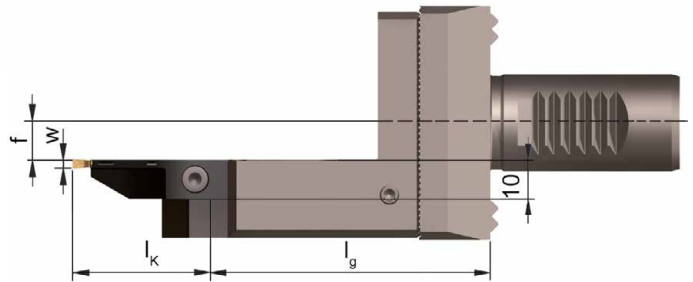
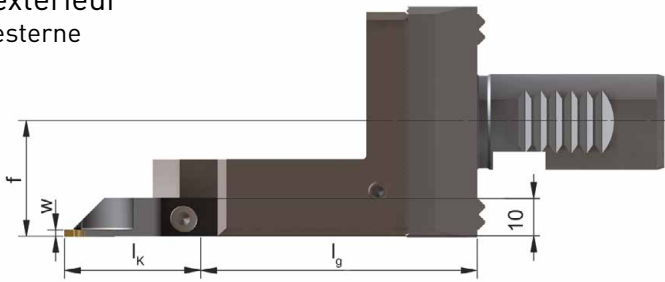
Détermination de la longueur de référence

Determinazione della lunghezza totale d'ingombro



extérieur
esterne

intérieur
interne



$$l_K \text{ (Longueur de la cassette) } + l_g \text{ (} l_2 \text{ Support cassette + } l_2 \text{ Base de support)}$$

$$l_K \text{ (Lunghezza cartuccia) } + l_g \text{ (} l_2 \text{ Portacartucce + } l_2 \text{ Supporto base)}$$

Illustration VDI
Figura VDI

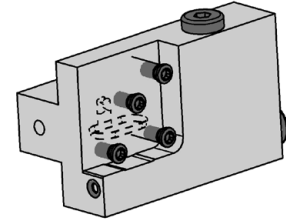
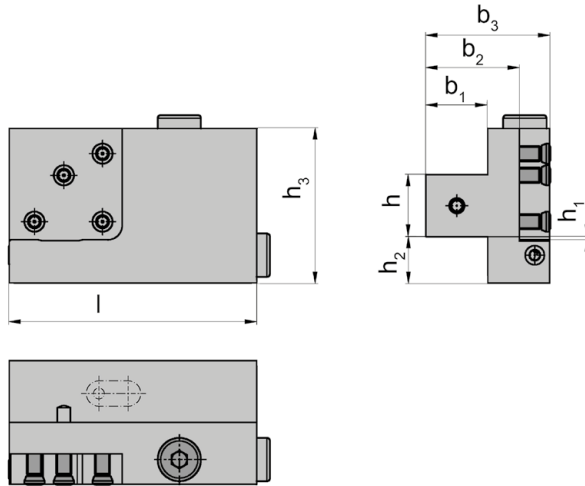
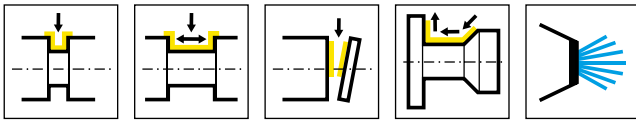
Recommandations de base

S'il vous plaît noter le Ø max de rotation des fabricants de machines.
Vérifier le Ø de rotation du mandrin pour le porte-outil.

Raccomandazioni fondamentali

Vi preghiamo di controllare l'ingombro di volteggio dell'utensile montato sulla torretta della vostra macchina considerando la lunghezza riportata in tabella.

Base de support Attacco base	Support cassette Portacartucce		Support cassette Portacartucce	
	L940.X842...L.IK / R940.X842...R.IK		L940.X842...R.IK / R940.X842...L.IK	
	f	lg	f	lg
W1250031	19,7	76,4	9,1	76,4



R = version à droite représentée
R = versione destra come in figura

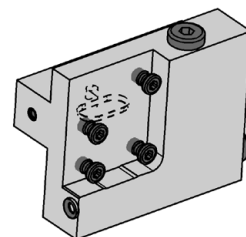
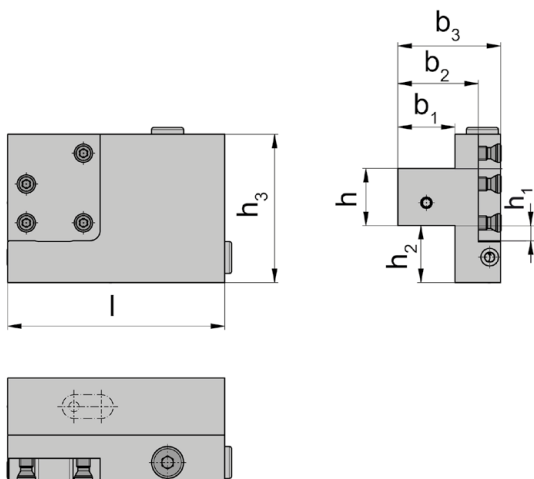
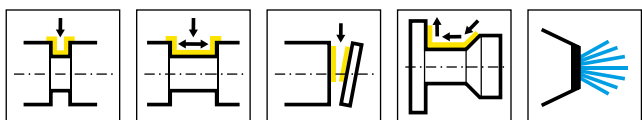
L = version à gauche
L = versione sinistra a specchio

N° de commande Codice prodotto	h	b ₁	l	h ₃	b ₃	b ₂	h ₁	h ₂	HWS
R842.1616.K1.IK	16	16	65	50	40	30,2	5	19	842001 • 842002
R842.2525.K1.IK	25	25	95	50	45	35,5	4	10	842001 • 842002
L842.1616.K1.IK	16	16	65	50	40	30,2	5	19	842001 • 842002
L842.2020.K1.IK	20	20	80	50	40	30,2	1	15	842001 • 842002
L842.2525.K1.IK	25	25	95	50	45	35,5	4	10	842001 • 842002

Pièces Détachées

Ricambi

Base de support Attacco Base	Vis de serrage Vite di serraggio	Tournevis TORX PLUS® Cacciavite TORX PLUS®	Vis Vite
R/L842...	5.18T20P	T20PQ	004.00.26
L842.2020.K1.IK	5.18T20P	T20PQ	004.00.26



R = version à droite représentée
R = versione destra come in figura

L = version à gauche
L = versione sinistra a specchio

N° de commande Codice prodotto	h	b ₁	l	h ₃	b ₃	b ₂	h ₁	h ₂	HWS
R845.2020.K1.IK	20	20	80	65	40	30	11,65	30	845001 • 845002
R845.2525.K1.IK	25	25	95	65	45	35	6,65	25	845001 • 845002
L845.2020.K1.IK	20	20	80	65	40	30	11,65	30	845001 • 845002
L845.2525.K1.IK	25	25	95	65	45	35	6,65	25	845001 • 845002

Pièces Détachées

Ricambi

Base de support Attacco Base	Vis de serrage Vite di serraggio	Tournevis TORX PLUS® Cacciavite TORX PLUS®	Vis Vite
R/L845...	6.18T20P	T20PQ	004.00.26



D

Systeme/Sistema

Page/Pag.

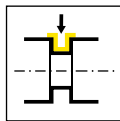
968

150

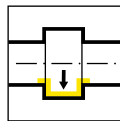
849/850/969

160

Base de support
Attacco Base
968/BGT

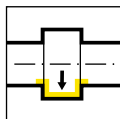


Page/Pag.
154

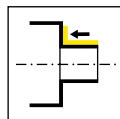


Page/Pag.
155

Supports réglables
Portainsero registrabile
BKT/RKT



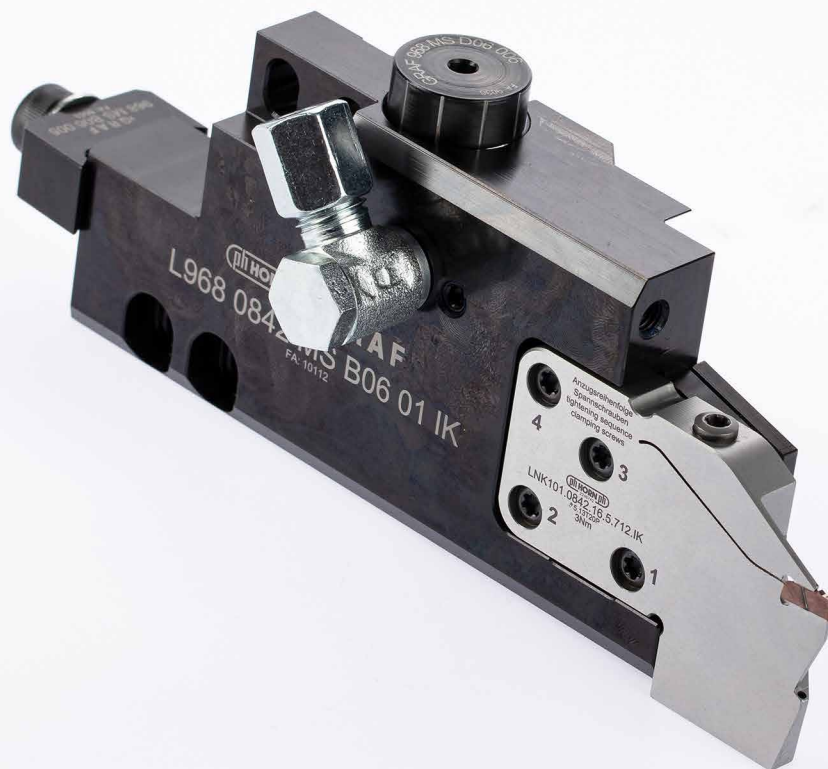
Page/Pag.
156-158



Page/Pag.
159

D

968

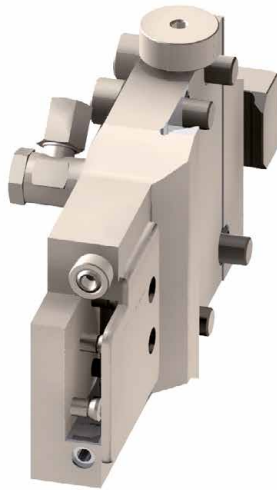


**Système modulaire
pour multi broche
INDEX**

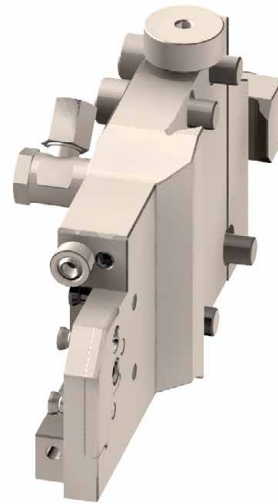
**Sistema modulare
per plurimandrino
INDEX**

pour INDEX
per INDEX

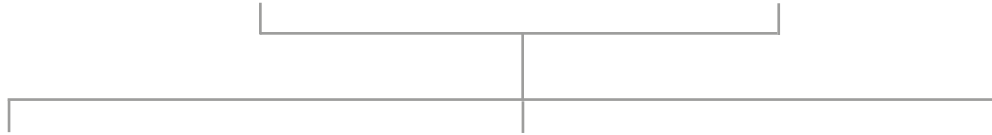
D



R968...



L968...



R/LNK100.0842...



R/LK842.SD...



R/LK842.SV...

Vue d'ensemble Base de support L968...

Vista d'insieme Attacco Base L968...



pour multi broche INDEX
plurimandrino INDEX



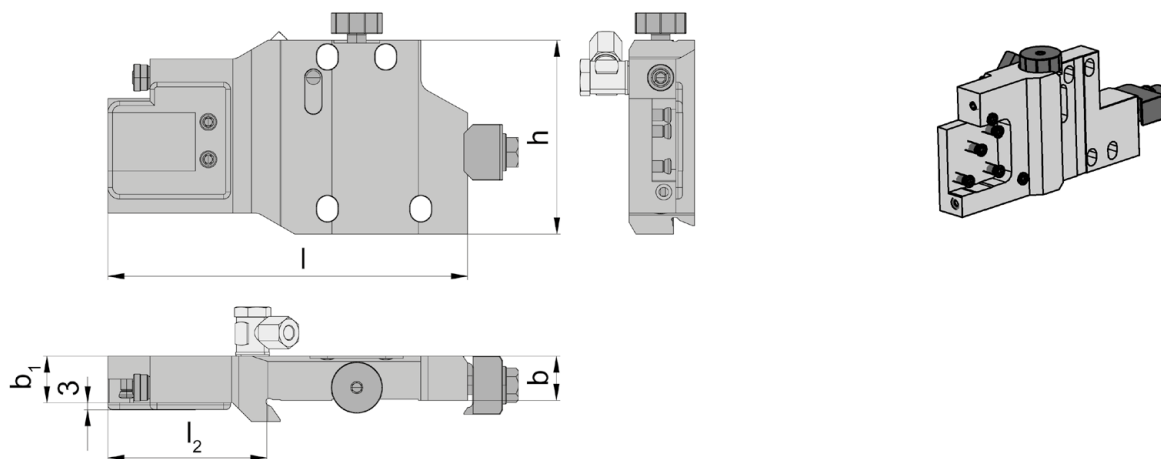
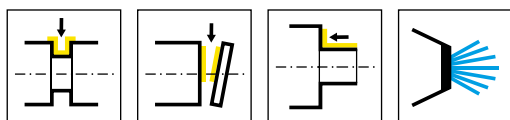
MS52



MS32 - MS40



MS16 - MS22

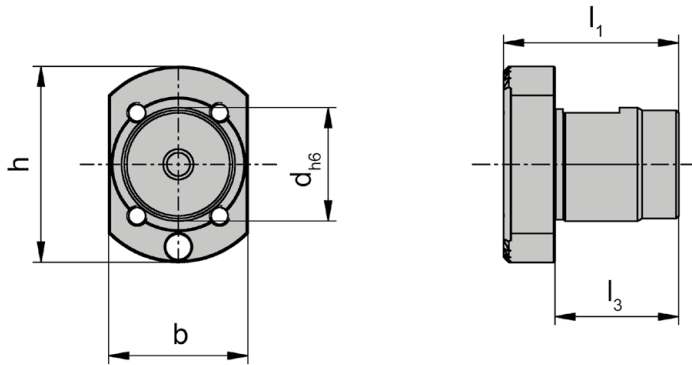
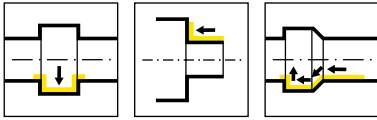


R = version à droite représentée
R = versione destra come in figura

L = version à gauche
L = versione sinistra

N° de commande Codice prodotto	l	h	b	b ₁	l ₂	HWS	HMS
R968.0842.MS.A06.01.IK	40	74,5	27,5	20	-	842001 • 842002	INDEX MS16
R968.0842.MS.B06.01.IK	128	65	21	17	58	842001 • 842002	INDEX MS18-MS22
R968.0842.MS.D16.01.IK	154	83	19	20	68	842001 • 842002	INDEX MS32-MS40
R968.0842.MS.E06.01.IK	179	86	36	22	93	842001 • 842002	INDEX MS52
L968.0842.MS.B06.01.IK	133	65	21	17	63	842001 • 842002	INDEX MS18-MS22
L968.0842.MS.D16.01.IK	154	83	19	20	68	842001 • 842002	INDEX MS32-MS40
L968.0842.MS.E06.01.IK	179	86	36	22	95	842001 • 842002	INDEX MS52

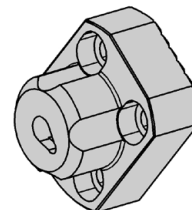
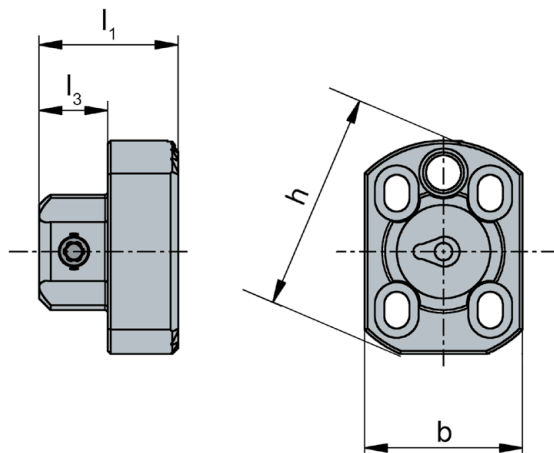
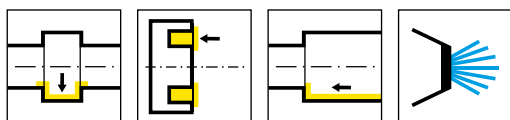
Vous trouverez les cassettes correspondantes au chapitre E
Le cassette corrispondenti si trovano nel capitolo E



GRAF®
WERKZEUGSYSTEME



N° de commande Codice prodotto	h	b	d	l ₁	l ₃
BGT.MS.0015.16	32	17	15	26	16
BGT.MS.0022.24	38	27	22	34	24
BGT.MS.0024.22	50	27	24	34	22
BGT.MS.0032.32	50	43	32	42	32
BGT.MS.0042.35	62	43	42	48	35



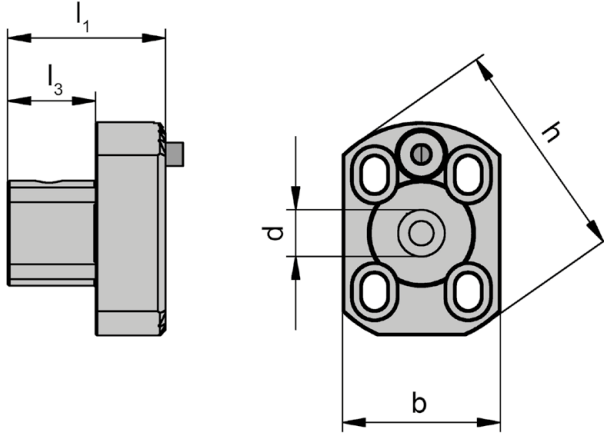
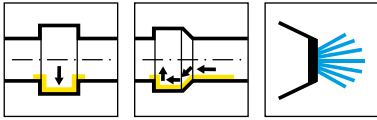
D

N° de commande Codice prodotto	b	l ₁	h	l ₃	HWS	HMS
BKT105.1732.00.01.IK	17	24	32	12	105123 • 105124 • 105125	Denture/Millerighe 60° / T3
BKT105.2738.00.01.IK	27	24	38	12	105123 • 105124 • 105125	Denture/Millerighe 60° / T3
BKT105.4350.00.01.IK	43	24	50	12	105123 • 105124 • 105125	Denture/Millerighe 60° / T3

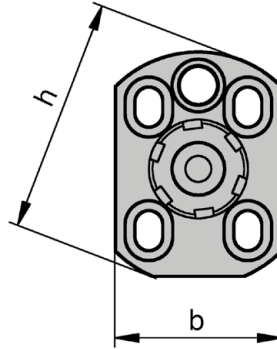
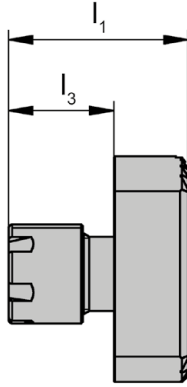
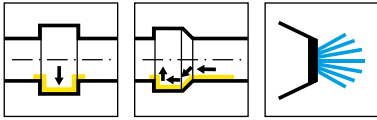
Pièces Détachées

Ricambi

Supports réglables Portainsero registrabile	Vis de serrage Vite di serraggio	Tournevis TORX PLUS® Cacciavite TORX PLUS®
BKT105...	6.075T15P	T15PQ

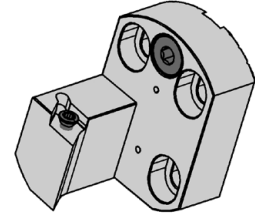
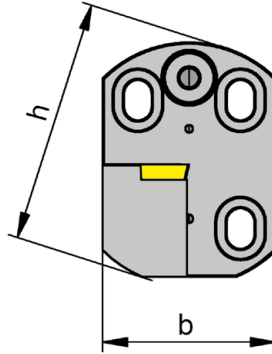
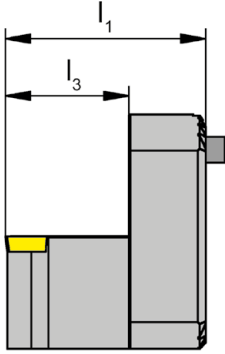
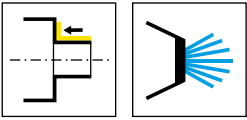


N° de commande Codice prodotto	b	l ₁	h	l ₃	d
BKT.D008.1732.01.IK	17	25	32	13	8
BKT.D008.2738.01.IK	27	27	38	15	8
BKT.D010.2738.01.IK	27	27	38	15	10
BKT.D012.4350.01.IK	43	52	50	40	12
BKT.D016.4350.01.IK	43	55	50	43	16



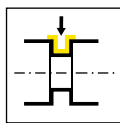
D

N° de commande Codice prodotto	b	l ₁	h	l ₃
BKT.ER11.1732.01.IK	17	29	32	17
BKT.ER11.2738.01.IK	27	29	38	17
BKT.ER20.4350.01.IK	43	50	50	38



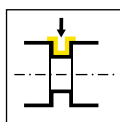
N° de commande Codice prodotto	b	l ₁	h	l ₃
RKT.SDJCR.07.1732.2.S.IK	17	30	32	18
RKT.SDJCR.07.2738.4.S.IK	27	31	38	19
RKT.SVJCR.07.1732.2.S.IK	17	30	32	18
RKT.SVJCR.11.2738.4.S.IK	27	31	32	19
RKT.SVJCR.11.4350.4.S.IK	43	50,5	50	36,5

Base de support
Attacco Base
849/N849/N850/969

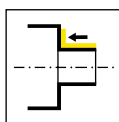


Page/Pag.
162-163, 174, 180

Cassette
Cartuccia
N849/849/R850/NK356

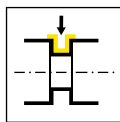


Page/Pag.
164-166, 169,
176-178

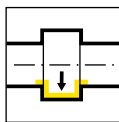


Page/Pag.
167

Adaptateur
Attacco
N849/849

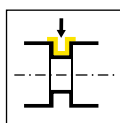


Page/Pag.
168



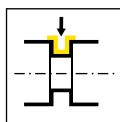
Page/Pag.
172-173

Adaptateur cassettes
Adattatore per cartucce
849/R850



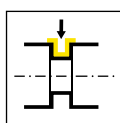
Page/Pag.
170, 175

Adaptateur pour lame
Adattatore per lame
849



Page/Pag.
171

Support cassette
Portacartucce per gole
969



Page/Pag.
181-183

D

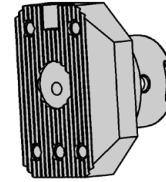
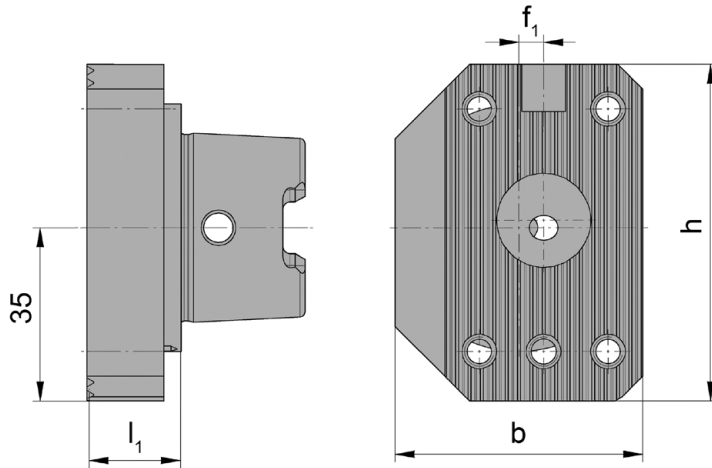
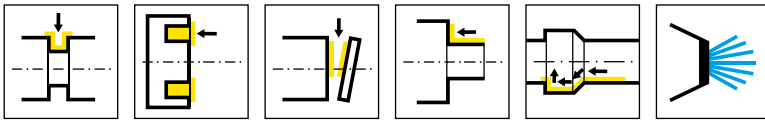
849/850/969



D

**Système modulaire
pour multi broche
Schütte**

**Sistema modulare
per plurimandrino
Schütte**



D

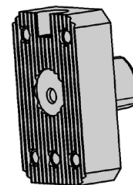
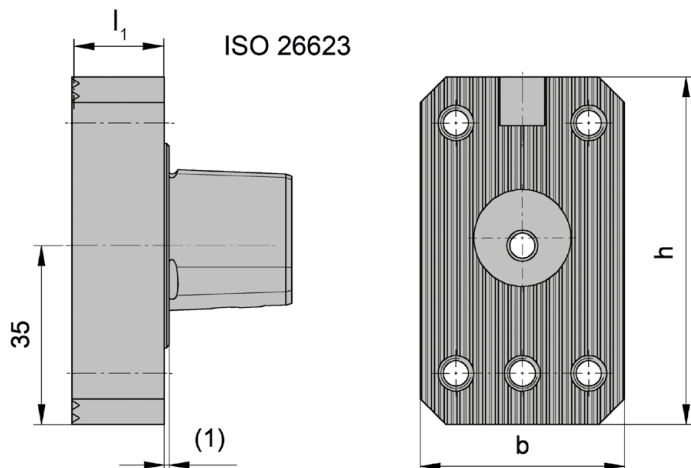
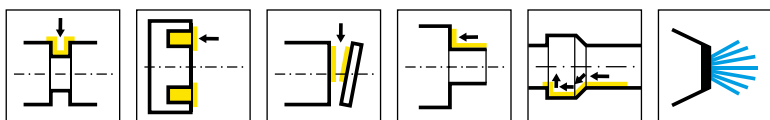
N° de commande Codice prodotto	h	b	f ₁	l ₁	HWS
HSKW-N849.0040.01	68	40	-	18,5	Schütte
HSKW-L849.0050.01	68	50	5	18,5	Schütte
HSKW-R849.0050.01	68	50	5	18,5	Schütte

Tolérance des rainures réduite en accord ICTM
Guide di accoppiamento con tolleranza ristretta secondo ICTM

Pièces Détachées

Ricambi

Base de support Attacco Base	Vis de serrage Vite di serraggio
HSKW-N849...	030.0006.0503

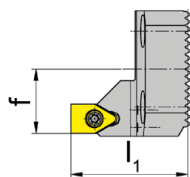
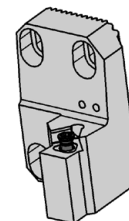
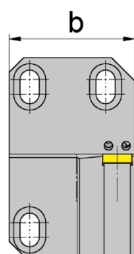
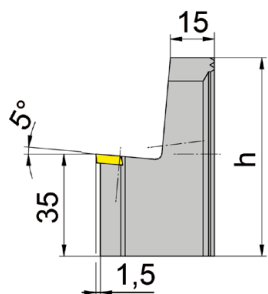
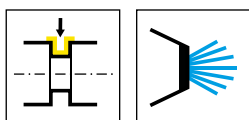


N° de commande Codice prodotto	h	b	l ₁	HWS
N849.00C3.01	68	40	18,5	Schütte
N849.00C4.01	68	40	18,5	Schütte

Pièces Détachées

Ricambi

Base de support Attacco Base	Vis de serrage Vite di serraggio
N849...	030.0006.0503



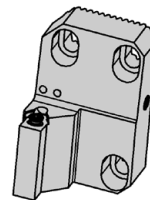
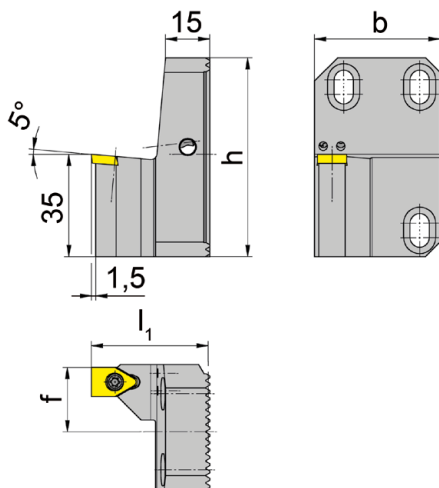
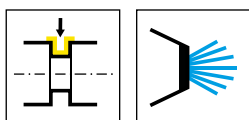
N° de commande Codice prodotto	h	b	f	l ₁	HWS	HMS
N849.0117R.10.00	68	43	22	40	1171005	Schütte
N849.0117R.12.00	68	43	22	40	1171205	Schütte
N849.0117R.16.00	68	43	22	45	1171605	Schütte
N849.0117R.20.00	68	43	22,5	50	1172005	Schütte
N849.0117R.26.00	68	43	22	55	1172605	Schütte
N849.0117R.32.00	68	41	22	40	1173205	Schütte

Plage de réglage
+ 3 / -1 mm
Altezza registrabile
+ 3 / -1 mm

Pièces Détachées

Ricambi

Cassette Cartuccia	Vis de serrage Vite di serraggio	Tournevis TORX PLUS® Cacciavite TORX PLUS®
N849.0117R.10.00/...12.00	4.09T15P	T15PQ
N849.0117R.16.00/...32.00	5.12T20P	T20PQ
N849.0117R..26.00/...20.00	6.17T20P	T20PQ



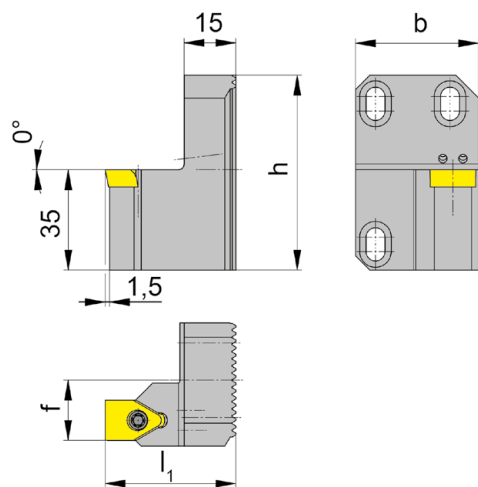
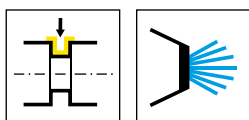
N° de commande Codice prodotto	h	b	f	l ₁	HWS	HMS
N849.0117L.10.00	68	43	22	40	1171005	Schütte
N849.0117L.12.00	68	43	22	40	1171205	Schütte
N849.0117L.16.00	68	43	22	45	1171605	Schütte
N849.0117L.20.00	68	43	22,5	50	1172005	Schütte
N849.0117L.26.00	68	43	22	55	1172605	Schütte
N849.0117L.32.00	68	41	22	40	1173205	Schütte

Plage de réglage
+ 3 / -1 mm
Altezza registrabile
+ 3 / -1 mm

Pièces Détachées

Ricambi

Cassette Cartuccia	Vis de serrage Vite di serraggio	Tournevis TORX PLUS® Cacciavite TORX PLUS®
N849.0117L.10.00/...12.00	4.09T15P	T15PQ
N849.0117L.16.00/...32.00	5.12T20P	T20PQ
N849.0117L.26.00/...20.00	6.17T20P	T20PQ



D

N° de commande Codice prodotto	h	b	f	l ₁	HWS	HMS
N849.0117R.16.M0	68	43	22	45	1171605	Schütte
N849.0117R.20.M0	68	43	22,5	50	1172005	Schütte
N849.0117R.26.M0	68	43	22	55	1172605	Schütte
N849.0117R.32.M0	68	41	22	40	1173205	Schütte

Plage de réglage

+ 3 / -1 mm

Altezza registrabile

+ 3 / -1 mm

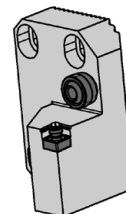
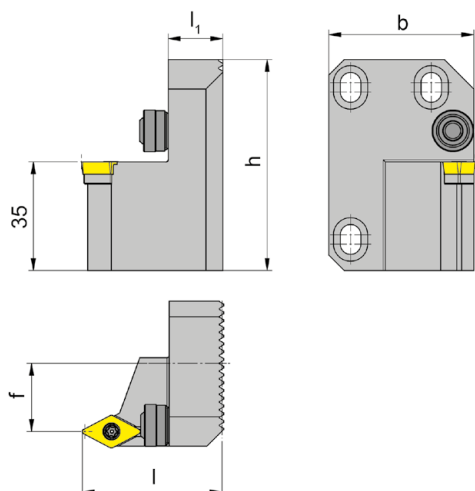
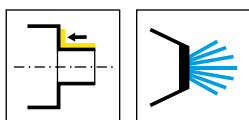
Angle d'inclinaison / inclinazione plaquette 0° pour l'usinage de laiton

Angolo di Settaggio / Spoglia a 0° per la lavorazione dell'ottone

Pièces Détachées

Ricambi

Cassette Cartuccia	Vis de serrage Vite di serraggio	Tournevis TORX PLUS® Cacciavite TORX PLUS®
N849.0117R.16.M0/...32.M0	5.12T20P	T20PQ
N849.0117R..26.M0/...20.M0	6.17T20P	T20PQ



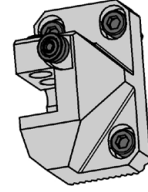
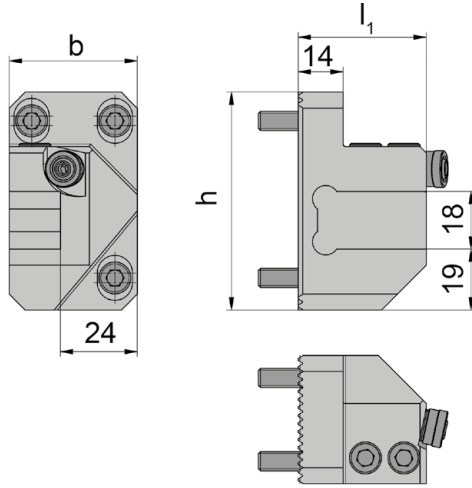
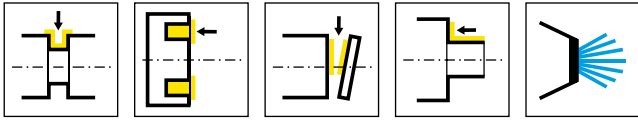
N° de commande Codice prodotto	h	b	f	l ₁	l	HMS
R849.SCLCR.12.00	68	45,1	27	17	45	Schütte
R849.SCLCR.09.00	68	45,5	27	17	45	Schütte
R849.SVJBR.16.00	68	46,2	27	17	50	Schütte
R849.SDJCR.11.00	68	46,7	27	17	45	Schütte
R849.SVJBL.16.00	68	49,5	14,9	17	50	Schütte

Plage de réglage
± 1 mm
Altezza registrabile
± 1 mm

Pièces Détachées

Ricambi

Cassette Cartuccia	Buse de pulvérisation d'arrosage Ugello nebulizzazione refrigerante	Tournevis TORX PLUS® Cacciavite TORX PLUS®
R849...	020.1210.2966	T15PW



D

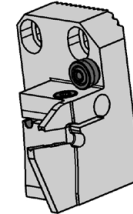
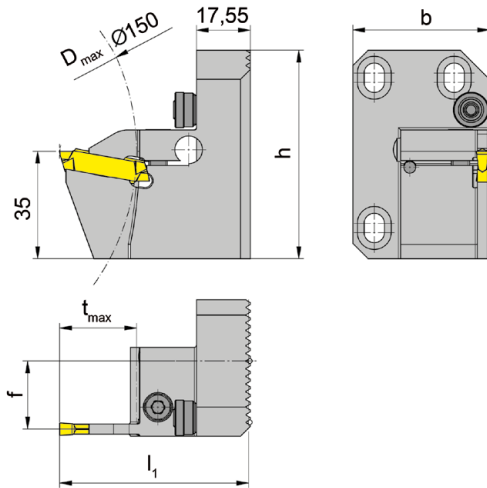
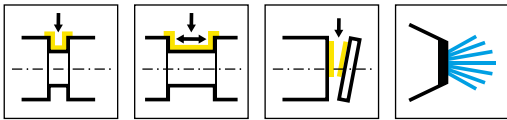
N° de commande Codice prodotto	h	b	l ₁	HMS
N849.1616L.60.K1	68	40	40	Schütte

Plage de réglage
± 1 mm
Altezza registrabile
± 1 mm

Pièces Détachées

Ricambi

Adaptateur Attacco	Buse de pulvérisation d'arrosage Ugello nebulizzazione refrigerante	Vis de serrage Vite di serraggio
N849.1616L.60.K1	020.1008.2976	10.12.1835



R = version à droite représentée
R = versione destra come in figura

L = version à gauche
L = versione sinistra a specchio

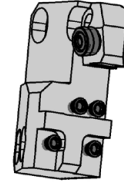
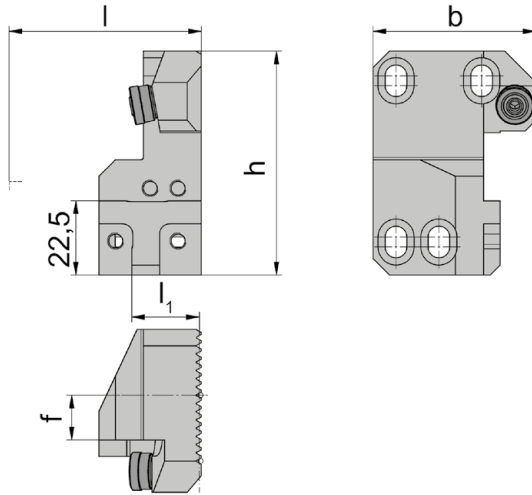
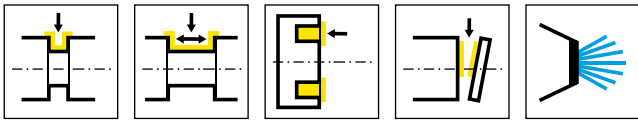
N° de commande Codice prodotto	h	b	f	t _{max}	l ₁	HWS	HMS
R849.0226R.00.03	68	45,5	23	25	61,5	229030 • 229040	Schütte
R849.0226R.00.04	68	45,5	22,2	25	61,5	229040 • 229051	Schütte
R849.0226R.00.05	68	45,5	21,7	25	61,5	229050 • 229051	Schütte
R849.0226R.00.07	68	45,5	20,7	25	61,5	229070 • 229071	Schütte
L849.0226L.00.03	68	45,5	23	25	61,5	229030 • 229040	Schütte
L849.0226L.00.04	68	45,5	22,2	25	61,5	229040	Schütte
L849.0226L.00.05	68	45,5	21,7	25	61,5	229050 • 229051	Schütte
L849.0226L.00.07	68	45,5	20,7	25	61,5	229070 • 229071	Schütte

Plage de réglage
± 1 mm
Altezza registrabile
± 1 mm

Pièces Détachées

Ricambi

Cassette Cartuccia	Buse de pulvérisation d'arrosage Ugello nebulizzazione refrigerante	Vis de serrage Vite di serraggio	Tournevis TORX PLUS® Cacciavite TORX PLUS®
R/L849.0226....	020.1008.2976	6.23T25P	T25PQ



D

R = version à droite représentée
R = versione destra come in figura

L = version à gauche
L = versione sinistra a specchio

N° de commande Codice prodotto	h	b	f	l ₁	l	HWS	HMS
R849.0220R.41.00	68	65,5	30,6	20,5	l ₁ +l _K	220001	Schütte
R849.0220R.49.00	68	49,5	13,6	14,5	l ₁ +l _K	220001	Schütte
L849.0220L.41.00	68	65,5	30,6	20,5	l ₁ +l _K	220002	Schütte
L849.0220L.49.00	68	49,5	13,6	14,5	l ₁ +l _K	220002	Schütte

Plage de réglage
± 1 mm
Altezza registrabile
± 1 mm

lK voir cassettes
lK vd. cartucce

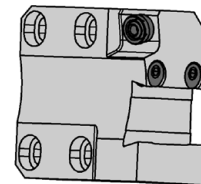
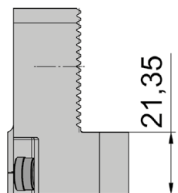
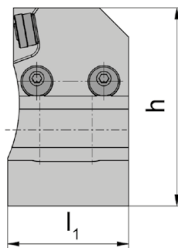
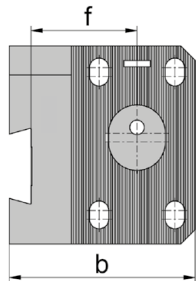
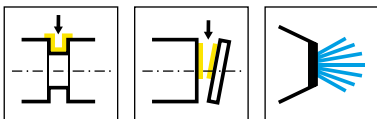
Pièces Détachées

Ricambi

Adaptateur cassettes Adattatore per cartucce	Vis de serrage Vite di serraggio	Buse de pulvérisation d'arrosage Ugello nebulizzazione refrigerante	Tournevis TORX PLUS® Cacciavite TORX PLUS®
R/L849.0220....	5.12T20P	020.1008.2976	T20PQ

Adaptateur pour lame 849

Adattatore per lame



N° de commande Codice prodotto	h	b	f	l ₁	HMS
R849.2608R.13.00	68	63,8	36,3	41,5	Schütte

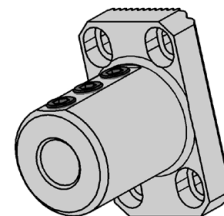
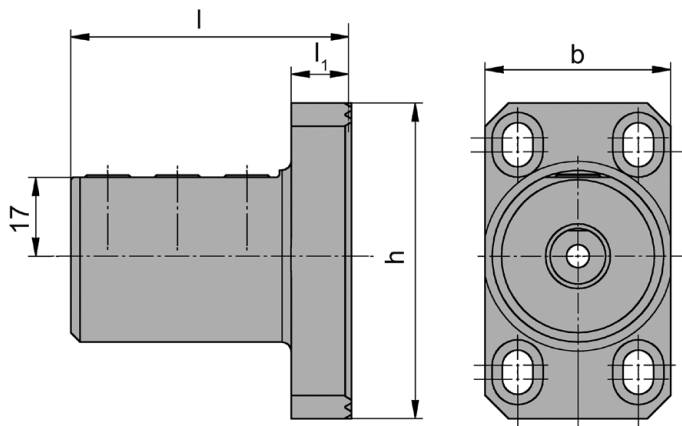
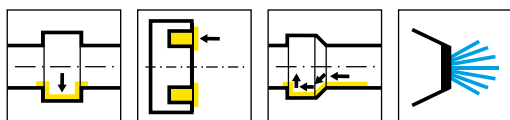
Plage de réglage
± 1 mm
Altezza registrabile
± 1 mm

Pièces Détachées

Ricambi

Adaptateur pour lame Adattatore per lame	Vis de serrage Vite di serraggio	Buse de pulvérisation d'arrosage Ugello nebulizzazione refrigerante
R849.2608R.13.00	6.25.912	020.1008.2977

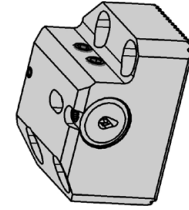
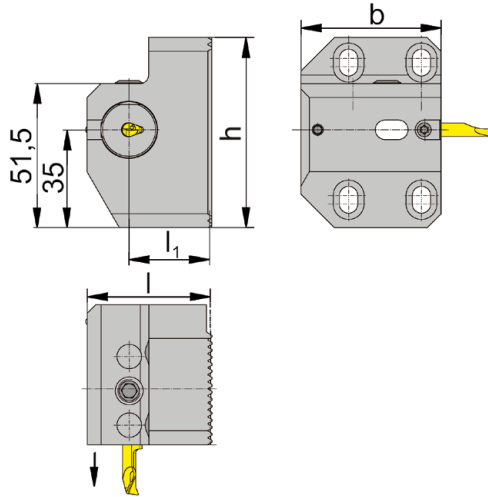
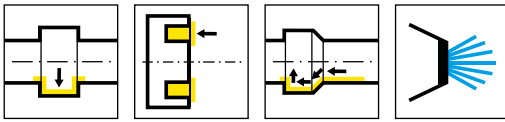




D

N° de commande Codice prodotto	h	b	l ₁	l	Porte outils Portainserito	HMS
N849.0012N.60.K1	68	40	12,45	60	B105.0012...	Schütte

Plage de réglage
± 1 mm
Altezza registrabile
± 1 mm



Longueur = ajustement sur 2 mm
Lunghezza = aggiustamento + 2 mm

N° de commande Codice prodotto	h	b	l ₁	l	Porte outils Portainsero	HWS	HMS
R849.0012R.50.K2	68	50	29	40	B105.0012.0351	105123 • 105124 • 105125	Schütte
R849.0016R.50.K2	68	50	29	40	B105.0016.0352	105123 • 105124 • 105125	Schütte
R849.0020R.50.K2	68	50	29	40	B105.0020.0325	105123 • 105124 • 105125	Schütte

Plage de réglage
± 1 mm
Altezza registrabile
± 1 mm

Barre d'alésage n'est pas inclus - passer une commande séparément!
Gli bareni non sono inclusi - ordinare separatamente!

Pièces Détachées

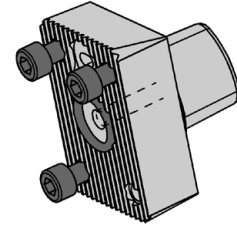
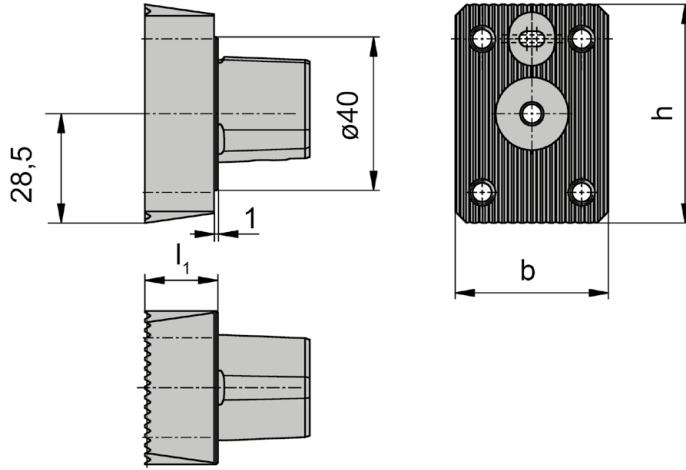
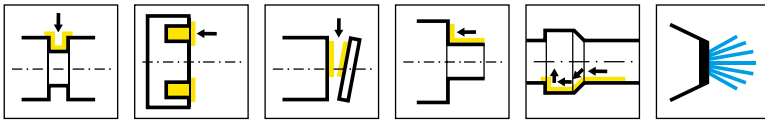
Ricambi

Adaptateur Adattatore	Vis de serrage Vite di serraggio
R849.00...	030.5060.0596
R849.0020R.50.K2	030.1008.0648



Base de support
Attacco Base

N850



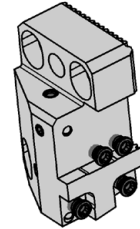
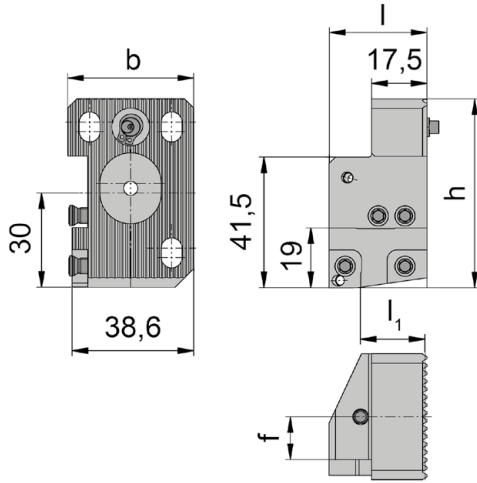
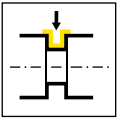
D

N° de commande Codice prodotto	h	b	l ₁	HWS
N850.00C3.01	57	40	18,5	Schütte
N850.00C4.01	57	40	18,5	Schütte

Adaptateur cassettes

Adattatore per cartucce

R850



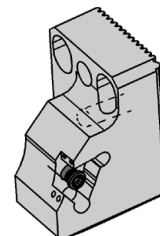
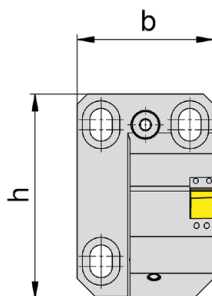
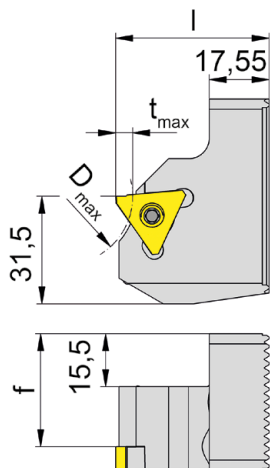
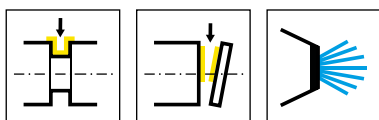
N° de commande Codice prodotto	h	b	f	l ₁	l	HWS	HMS
R850.0220R.49.00.IK	60	40	13,6	20,5	31,05	220001	Schütte

Plage de réglage
± 1 mm
Altezza registrabile
± 1 mm

Pièces Détachées

Ricambi

Adaptateur cassettes Adattatore per cartucce	Vis de serrage Vite di serraggio	Tournevis TORX PLUS® Cacciavite TORX PLUS®
R850.0220R.49.00.IK	5.12T20P	T20PQ



D

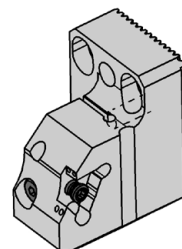
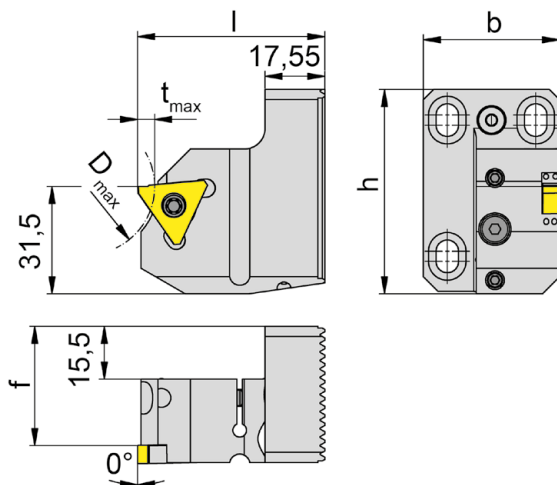
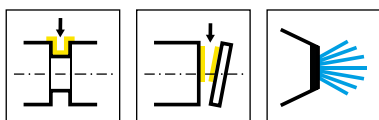
N° de commande Codice prodotto	t _{max}	b	f	D _{max}	l	h	HWS	HMS
R850.0315.00.07.IK	5	40	33,1	40	45	60	31507R	Schütte
R850.0315.00.10.IK	5	40	29,9	40	45	60	31510R	Schütte
R850.0315.00.13.IK	5	40	26,9	40	45	60	31513R	Schütte

Plage de réglage
± 1 mm
Altezza registrabile
± 1 mm

Pièces Détachées

Ricambi

Cassette Cartuccia	Vis de serrage Vite di serraggio	Tournevis TORX PLUS® Cacciavite TORX PLUS®
R850...	5.15T20P	T20PQ



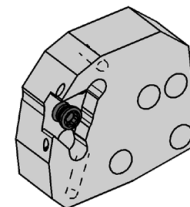
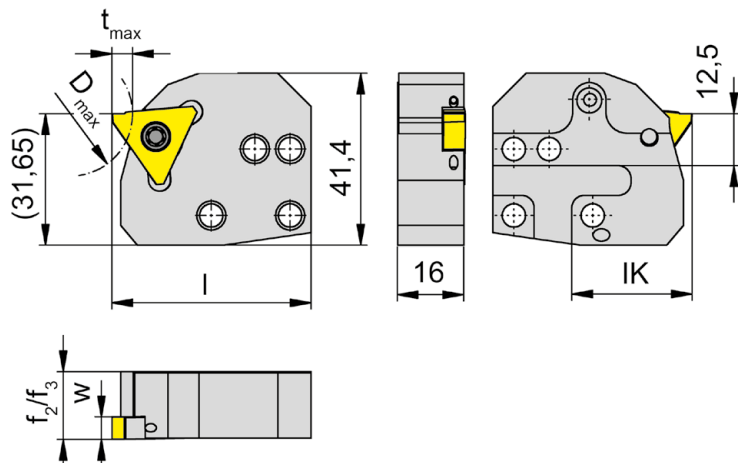
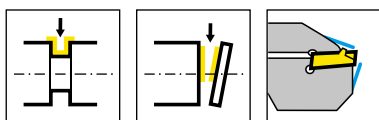
N° de commande Codice prodotto	t _{max}	b	f	D _{max}	l	h	HWS	HMS
R850.0315.01.05.IK	5	40	34,9	40	55	60	31505R	Schütte
R850.0315.01.07.IK	5	40	33,1	40	55	60	31507R	Schütte
R850.0315.01.10.IK	5	40	29,9	40	55	60	31510R	Schütte
R850.0315.01.13.IK	5	40	26,9	40	55	60	31513R	Schütte

Plage de réglage
± 1 mm
Altezza registrabile
± 1 mm

Pièces Détachées

Ricambi

Cassette Cartuccia	Vis de serrage Vite di serraggio	Tournevis TORX PLUS® Cacciavite TORX PLUS®
R850.0315.01...	5.15T20P	T10PL



D

N° de commande Codice prodotto	t_{max}	f_3	f_2	D_{max}	l_K	HWS	HMS
RNK356.0850.4.25.IK	5	$f_3=f_2$	16,3	185	29	31505R	220001

w voir plaquettes amovibles
w vd. inserti

Pièces Détachées

Ricambi

Cassette Cartuccia	Vis de serrage Vite di serraggio	Tournevis TORX PLUS® Cacciavite TORX PLUS®
RNK356.0850.4.25.IK	5.12T20P	T20PQ

Vue d'ensemble Base de support 969...

Vista d'insieme Attacco Base 969...



pour multi broche Schütte
plurimandrino Schütte



pour cassettes système 842
per cartucce sistema 842

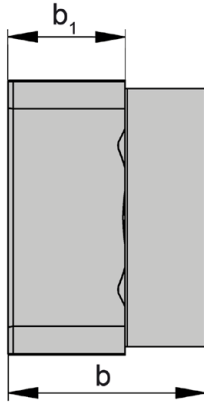
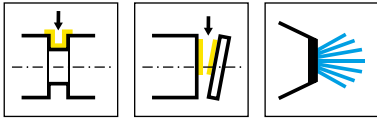


pour cassettes système 840
per cartucce sistema 840

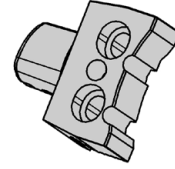
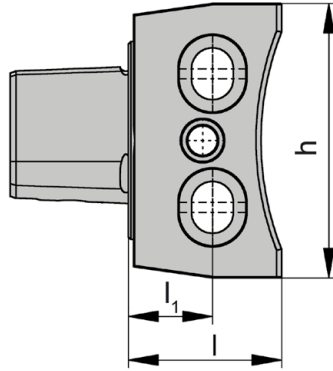


pour porte outils à section carrée
per utensili ad attacco quadro



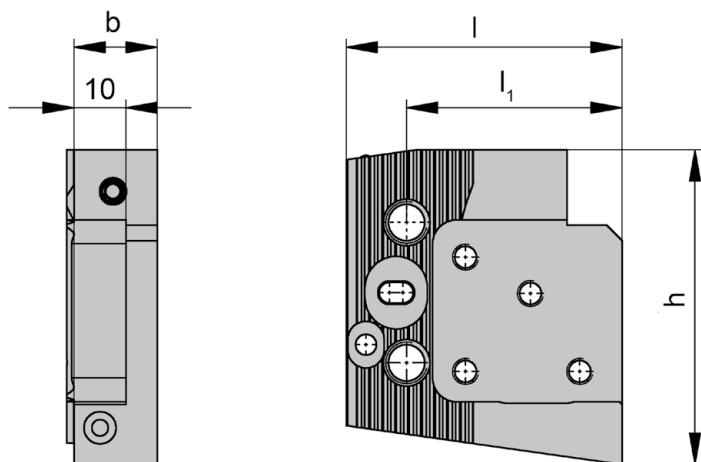
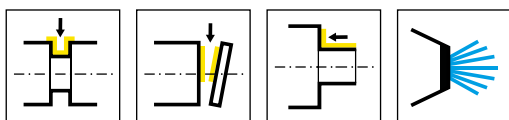


ISO 26623



D

N° de commande Codice prodotto	l_1	l	b_1	h	b	HWS
R969.00C4.01	17	31	1000	55,5	40	Schütte



N° de commande Codice prodotto	l	l ₁	h	b	HWS	HMS
R969.I.16.842.0050.IK	53	42	61	16	842001 • 842002	Schütte
R969.A.16.842.0050.IK	53	42	61	16	842001 • 842002	Schütte

Plage de réglage

± 1 mm

Altezza registrabile

± 1 mm

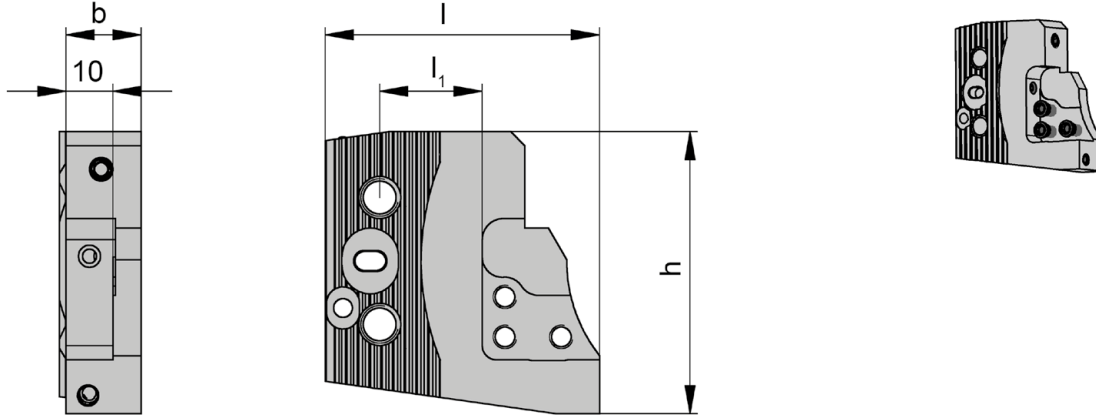
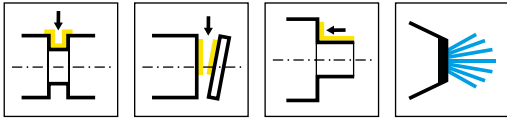
Vous trouverez les cassettes correspondantes au chapitre E

Le cassette corrispondenti si trovano nel capitolo E

Pièces Détachées

Ricambi

Support cassette Portacartucce per gole	Buse de pulvérisation d'arrosage Ugello nebulizzazione refrigerante	Vis de serrage Vite di serraggio	Tournevis TORX PLUS® Cacciavite TORX PLUS®
R969...	020.0806.3116	5.15T20P	T20PQ



D

N° de commande Codice prodotto	l	l ₁	h	b	HWS	HMS
R969.I.16.840.0040.IK	58,5	21,8	60	16	840001 • 840002	Schütte
R969.A.16.840.0040.IK	58,5	21,8	60	16	840001 • 840002	Schütte

Plage de réglage

± 1 mm

Altezza registrabile

± 1 mm

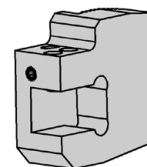
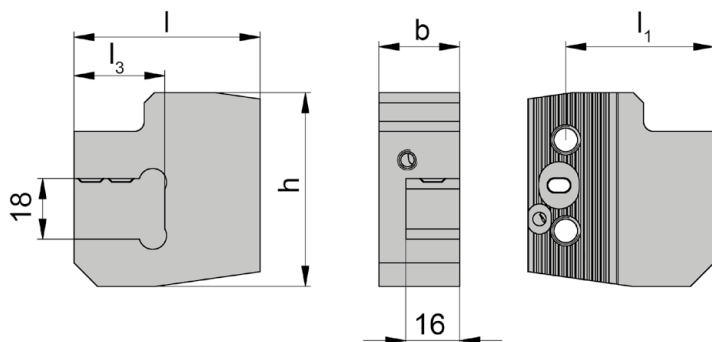
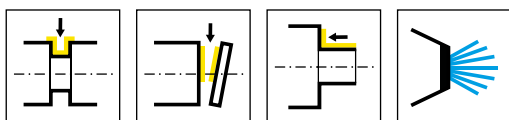
Vous trouverez les cassettes correspondantes au chapitre B

Le cassette corrispondenti si trovano nel capitolo B

Pièces Détachées

Ricambi

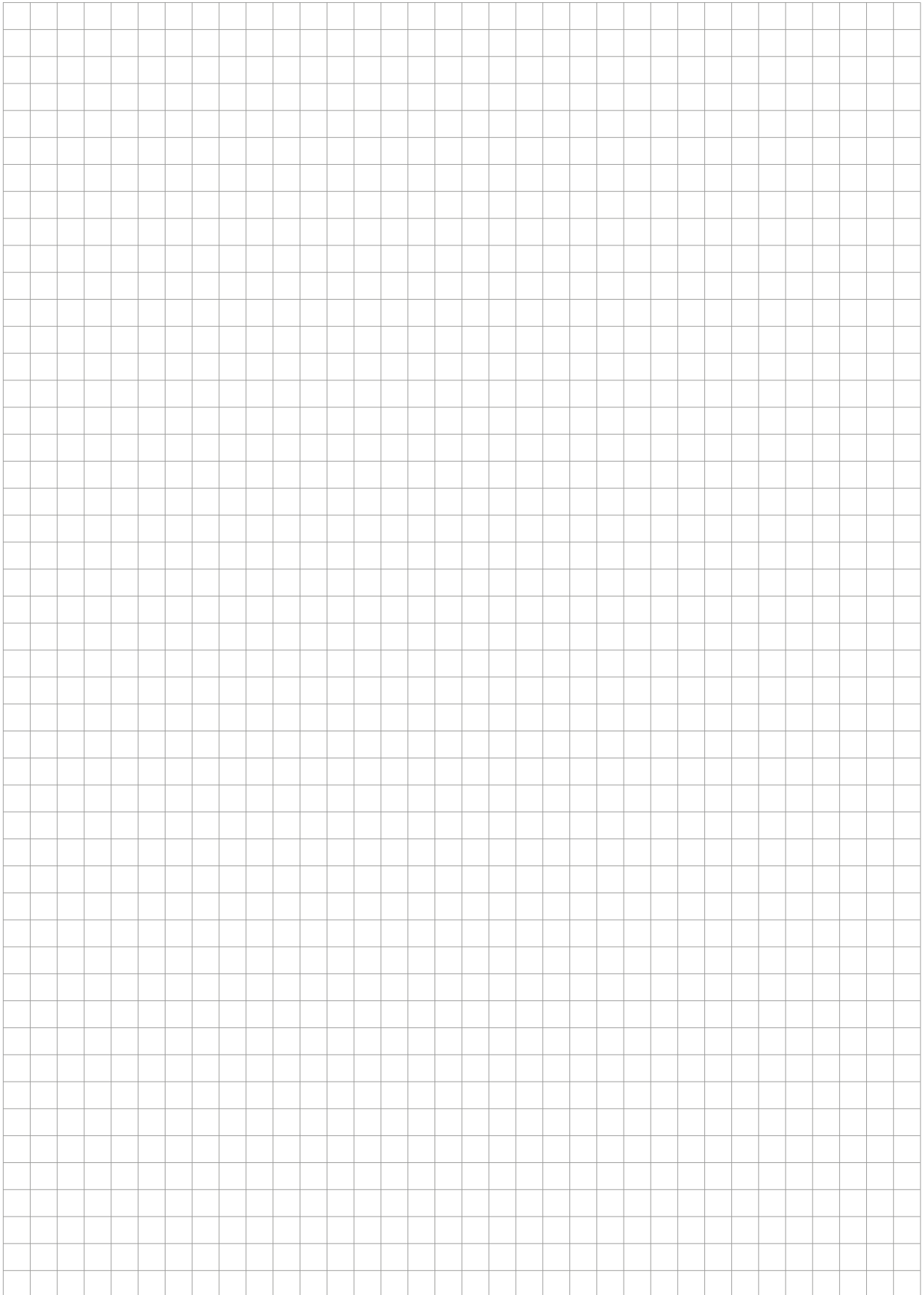
Support cassette Portacartucce per gole	Vis de serrage Vite di serraggio	Buse de pulvérisation d'arrosage Ugello nebulizzazione refrigerante	Tournevis TORX PLUS® Cacciavite TORX PLUS®
R969...	5.12T20P	020.0806.3116	T20PQ

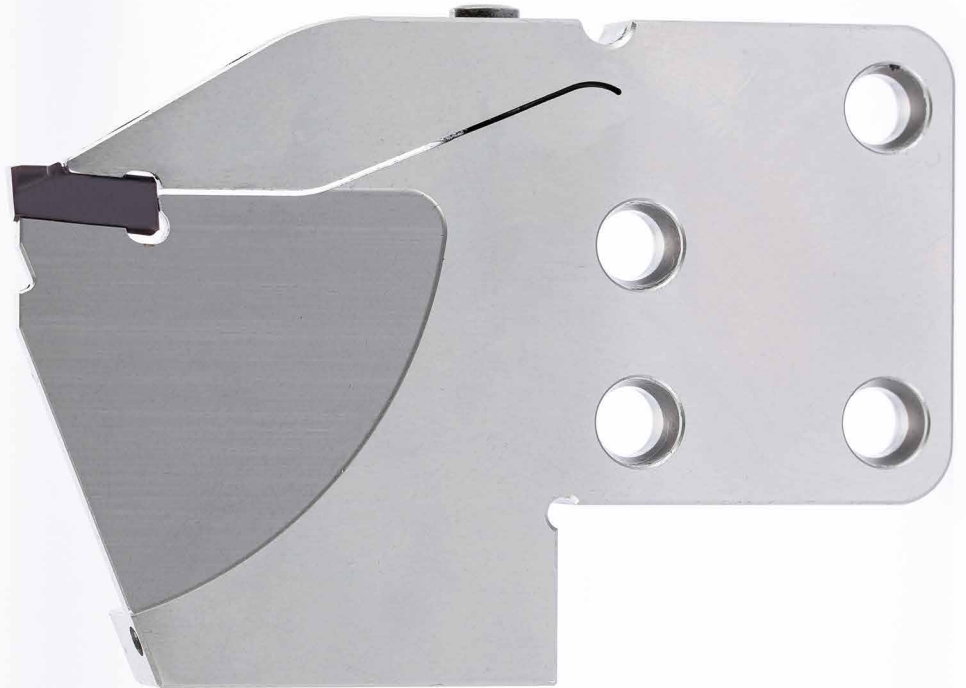


N° de commande Codice prodotto	l	l ₁	l ₃	h	b	HMS
R.969.A.24.1616.0055.IK	55,3	44	27	57,5	24	Schütte

Plage de réglage
± 1 mm
Altezza registrabile
± 1 mm

D





E

Système/Sistema

Page/Pag.

842

186

845

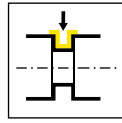
194

Gorge et Tronçonnage (extérieur)

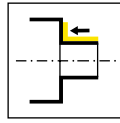
Gole e Troncatura (esterna)



Cassette
Cartuccia
NK100/NK101/NK224/
K8427NK368



Page/Pag.
188-191, 193



Page/Pag.
192

E

842

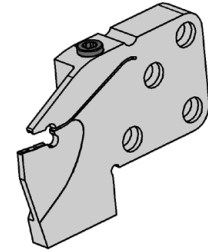
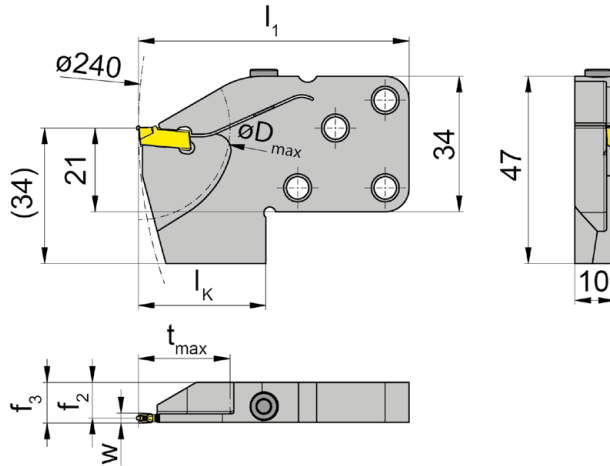
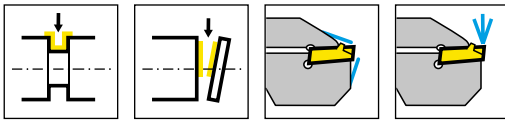


**Cassettes pour
interface 842**

Pour les plaquettes disponibles
veuillez voir notre catalogue
GORGE ET BROCHAGE

**Cartucce per
interfaccia 842**

Per vedere i nostri inserti
consultare il nostro catalogo
GOLE E STOZZATURA



R = version à droite représentée
R = versione destra come in figura

L = version à gauche
L = versione sinistra a specchio

N° de commande Codice prodotto	t_{max}	f_2	f_3	w	D_{max}	l_1	l_k	HWS	HMS
RNK100.0842.16.5.71.IK	17	9,2	$f_2+w/2$	2	34	68	32	100018	842001 • 842002
RNK100.0842.17.5.71.IK	17	9,2	$f_2+w/2$	2	34	76	40	100018	842001 • 842002
RNK100.0842.18.5.71.IK	17	10,2	$f_2+w/2$	2	34	88	52	100018	842001 • 842002
RNK100.0842.23.5.71.IK	17	9,2	$f_2+w/2$	2,5	46	68	34	100018	842001 • 842002
RNK100.0842.24.5.71.IK	23	9,2	$f_2+w/2$	2	46	76	40	100018	842001 • 842002
RNK100.0842.16.4.72.IK	17	8,95	$f_2+w/2$	2,5	34	68	32	100028	842001 • 842002
RNK100.0842.23.4.72.IK	23	8,95	$f_2+w/2$	2,5	46	68	32	100028	842001 • 842002
RNK100.0842.24.4.72.IK	23	8,95	$f_2+w/2$	2,5	46	76	40	100038	842001 • 842002
RNK100.0842.23.3.72.IK	23	8,95	$f_2+w/2$	2,5	46	68	32	100029	842001 • 842002
LNK100.0842.16.5.71.IK	17	9,2	$f_2+w/2$	2	34	68	32	100018	842002 • 842001
LNK100.0842.17.5.71.IK	17	9,2	$f_2+w/2$	2	34	76	40	100018	842002 • 842001
LNK100.0842.18.5.71.IK	17	10,2	$f_2+w/2$	2	34	88	52	100018	842002 • 842001
LNK100.0842.23.5.71.IK	23	9,2	$f_2+w/2$	2	46	68	32	100018	842002 • 842001
LNK100.0842.24.5.71.IK	23	9,2	$f_2+w/2$	2	46	76	40	100018	842002 • 842001
LNK100.0842.16.4.72.IK	17	8,95	$f_2+w/2$	2,5	34	68	32	100028	842002 • 842001
LNK100.0842.23.4.72.IK	23	8,95	$f_2+w/2$	2,5	46	68	32	100028	842002 • 842001
LNK100.0842.24.4.72.IK	23	8,95	$f_2+w/2$	2,5	46	76	40	100028	842002 • 842001
LNK100.0842.23.3.72.IK	23	8,95	$f_2+w/2$	2,5	46	68	32	100029	842002 • 842001

*arrosage interne à travers plaquette
*lubrorefrigerante attraverso la inserto

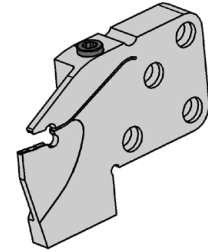
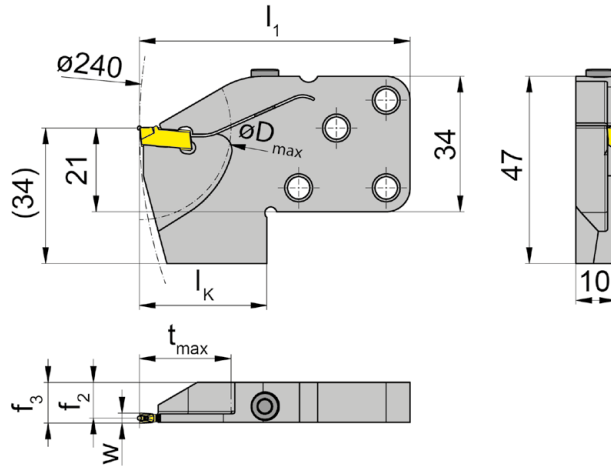
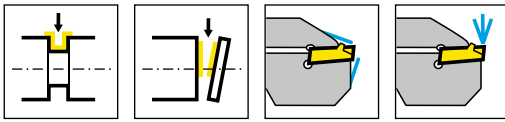
La vis de serrage est vendue avec le support cassette.
La vite di bloccaggio è fornita col portacartucce - non va ordinata separatamente.

pouvant être montée à droite ou gauche
per assemblaggio destro o sinistro

Pièces Détachées

Ricambi

Cassette Cartuccia	Vis de serrage Vite di serraggio	Tournevis TORX PLUS® Cacciavite TORX PLUS®
R/LNK100...	5.13T20P	T20PQ



R = version à droite représentée
R = versione destra come in figura

L = version à gauche
L = versione sinistra a specchio

N° de commande Codice prodotto	t_{max}	f_2	f_3	w	D_{max}	l_1	l_k	HWS	HMS
RNK100.0842.16.4.73.IK	17	8,7	$f_2+w/2$	3	34	68	32	100038	842001 • 842002
RNK100.0842.23.4.73.IK	23	8,7	$f_2+w/2$	3	42	68	32	100038	842001 • 842002
RNK100.0842.26.4.73.IK	27	8,7	$f_2+w/2$	3	54	68	32	100038	842001 • 842002
RNK100.0842.27.4.73.IK	27	8,7	$f_2+w/2$	3	54	76	40	100038	842001 • 842002
RNK100.0842.34.4.73.IK	34	8,7	$f_2+w/2$	3	68	76	40	100038	842001 • 842002
RNK100.0842.34.4.74.IK	34	8,2	$f_2+w/2$	4	68	76	40	100048	842001 • 842002
RNK100.0842.34.3.73.IK	34	8,7	$f_2+w/2$	3	68	76	40	100039	842001 • 842002
LNK100.0842.16.4.73.IK	17	8,7	$f_2+w/2$	3	34	68	32	100038	842002 • 842001
LNK100.0842.23.4.73.IK	23	8,7	$f_2+w/2$	3	42	68	32	100038	842002 • 842001
LNK100.0842.26.4.73.IK	27	8,7	$f_2+w/2$	3	54	68	32	100038	842002 • 842001
LNK100.0842.27.4.73.IK	27	8,7	$f_2+w/2$	3	54	76	40	100038	842002 • 842001
LNK100.0842.34.4.73.IK	34	8,7	$f_2+w/2$	3	68	76	40	100038	842002 • 842001
LNK100.0842.34.4.74.IK	34	8,2	$f_2+w/2$	4	68	76	40	100048	842002 • 842001
LNK100.0842.34.3.73.IK	34	8,7	$f_2+w/2$	3	68	76	40	100039	842002 • 842001
LNK100.0842.34.3.74.IK	34	8,2	$f_2+w/2$	4	68	76	40	100049	842002 • 842001

*arrosage interne à travers plaquette

*lubrorefrigerante attraverso la inserto

La vis de serrage est vendue avec le support cassette.

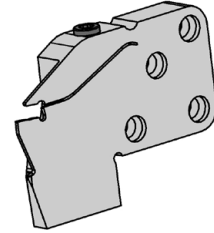
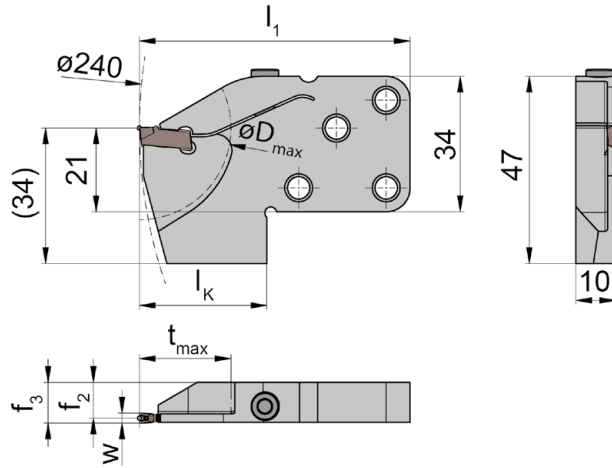
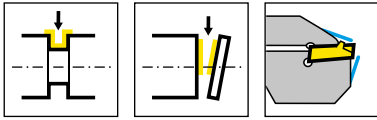
La vite di bloccaggio è fornita col portacartucce - non va ordinata separatamente.

pouvant être montée à droite ou gauche
per assemblaggio destro o sinistro

Pièces Détachées

Ricambi

Cassette Cartuccia	Vis de serrage Vite di serraggio	Tournevis TORX PLUS® Cacciavite TORX PLUS®
R/LNK100.0842...	5.13T20P	T20PQ
LNK100.0842.34.3.74.IK	5.13T20P	T20PQ



R = version à droite représentée
R = versione destra come in figura

L = version à gauche
L = versione sinistra a specchio

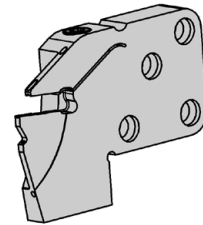
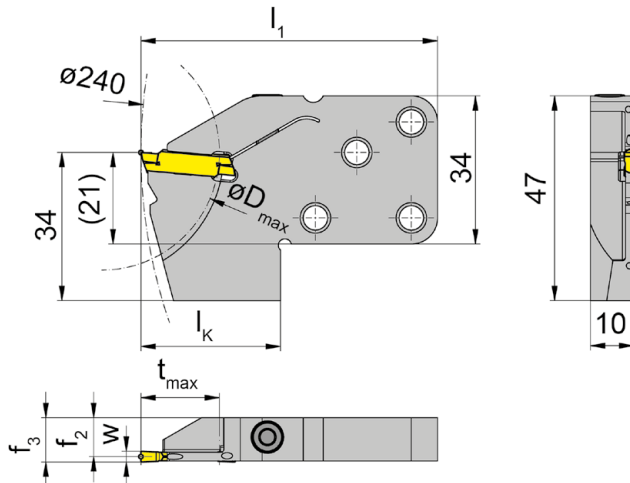
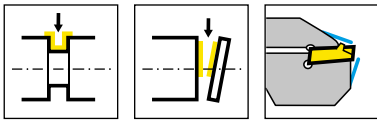
N° de commande Codice prodotto	t_{max}	f_2	f_3	w	D_{max}	l_1	l_k	HWS	HMS
RNK101.0842.16.5.712.IK	17	9,6	$f_2+w/2$	1,2	34	68	32	10112	842001 • 842002
RNK101.0842.16.5.716.IK	17	9,4	$f_2+w/2$	1,6	34	68	32	10116	842001 • 842002
LNK101.0842.16.5.712.IK	17	9,6	$f_2+w/2$	1,2	34	68	32	10112	842002 • 842001

La vis de serrage est vendue avec le support cassette.
La vite di bloccaggio è fornita col portacartucce - non va ordinata separatamente.
pouvant être montée à droite ou gauche
per assemblaggio destro o sinistro

Pièces Détachées

Ricambi

Cassette Cartuccia	Vis de serrage Vite di serraggio	Tournevis TORX PLUS® Cacciavite TORX PLUS®
R/LNK101...	5.13T20P	T20PQ



R = version à droite représentée
R = versione destra come in figura

L = version à gauche
L = versione sinistra a specchio

N° de commande Codice prodotto	t_{max}	f_2	f_3	w	D_{max}	l_1	l_K	HWS	HMS
RNK224.0842.18.5.71.IK	18	9,2	$f_2+w/2$	2	54	68	32	224018	842001 • 842002
RNK224.0842.18.4.72.IK	18	8,95	$f_2+w/2$	2,5	54	68	32	224028	842001 • 842002
RNK224.0842.18.4.73.IK	18	8,7	$f_2+w/2$	3	54	68	32	224038	842001 • 842002
LNK224.0842.18.5.71.IK	18	9,2	$f_2+w/2$	2	54	68	32	224018	842002 • 842001
LNK224.0842.18.4.72.IK	18	8,95	$f_2+w/2$	2,5	54	68	32	224028	842002 • 842001
LNK224.0842.18.4.73.IK	18	8,7	$f_2+w/2$	3	54	68	32	224038	842002 • 842001

La vis de serrage est vendue avec le support cassette.

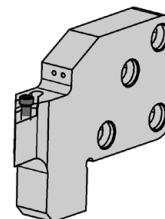
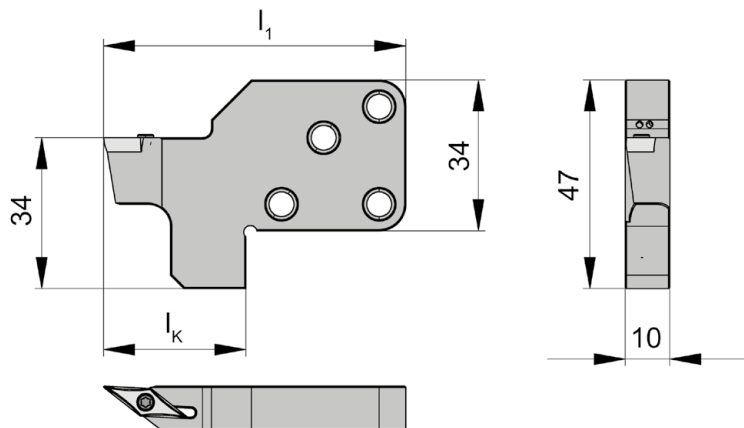
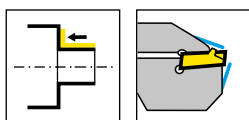
La vite di bloccaggio è fornita col portacartucce - non va ordinata separatamente.

pouvant être montée à droite ou gauche
per assemblaggio destro o sinistro

Pièces Détachées

Ricambi

Cassette Cartuccia	Vis de serrage Vite di serraggio	Tournevis TORX PLUS® Cacciavite TORX PLUS®
R/LNK224...	5.13T20P	T20PQ



E

L = version à gauche représentée
L = versione sinistra come in figura

R = version à droite
R = versione destra a specchio

N° de commande Codice prodotto	L ₁	L _k	HMS
RK842.SDJCR.07.1.2.IK	68	32	842001 • 842002
RK842.SVJCR.11.1.2.IK	68	32	842001 • 842002
LK842.SDJCL.07.1.2.IK	68	32	842002 • 842001
LK842.SVJCL.11.1.2.IK	68	32	842002 • 842001

La vis de serrage est vendue avec le support cassette.

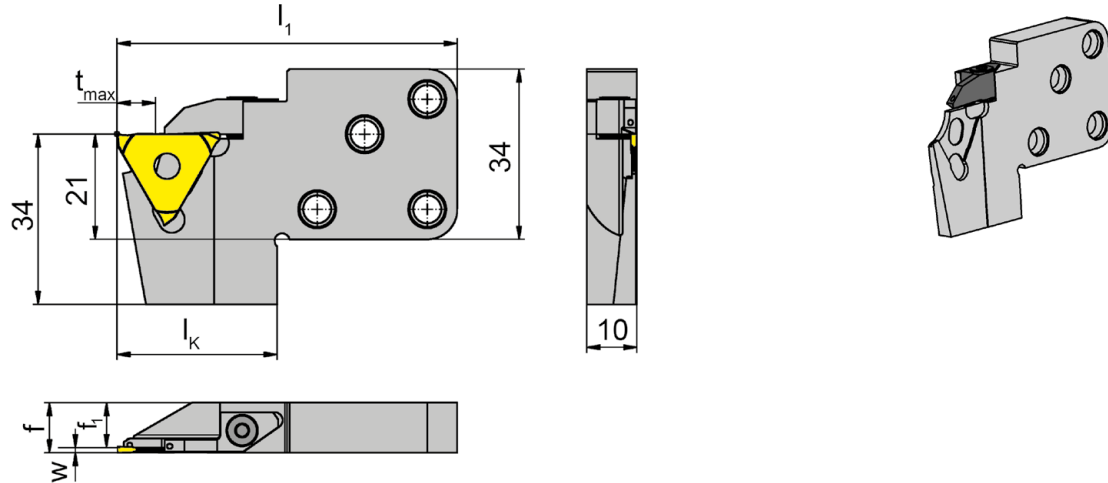
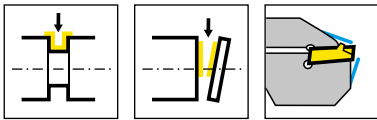
La vite di bloccaggio è fornita col portacartucce - non va ordinata separatamente.

pouvant être montée à droite ou gauche
per assemblaggio destro o sinistro

Pièces Détachées

Ricambi

Cassette Cartuccia	Vis de serrage Vite di serraggio
RK842.SDJCR.07.1.2.IK	001.01.01
LK842.SDJCL.07.1.2.IK	001.01.01
RK842.SVJCR.11.1.2.IK	001.01.08
LK842.SVJCL.11.1.2.IK	001.01.08



R = version à droite représentée
R = versione destra come in figura

L = version à gauche
L = versione sinistra a specchio

N° de commande Codice prodotto	t _{max}	f	f ₁	l ₁	l _k	HWS	HMS
RNK368.0842.4.01.IK	8	f ₁ +w+a ₁	9	68	32	31208N	842001 • 842002
RNK368.0842.4.02.IK	8	f ₁ +w+a ₁	8,7	68	32	31211N	842001 • 842002
LNK368.0842.4.01.IK	8	f ₁ +w+a ₁	9	68	32	31208N	842002 • 842001
LNK368.0842.4.02.IK	8	f ₁ +w+a ₁	8,7	68	32	31211N	842002 • 842001

La vis de serrage est vendue avec le base de support.
La vite di bloccaggio è fornita col portainsero base - non va ordinata separatamente.

pouvant être montée à droite ou gauche
per assemblaggio destro o sinistro

Pièces Détachées Ricambi

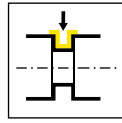
Cassette Cartuccia	Bride Staffa	Tournevis TORX PLUS® Cacciavite TORX PLUS®
R/LNK368.0842...IK	010.0004.0586	T10PL
RNK368.0842.4.02.IK	010.0004.0620	T10PL

Gorge et Tronçonnage (extérieur)

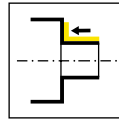
Gole e Troncatura (esterna)



Cassette
Cartuccia
NK100/NK101/NK224/
NK2297K845



Page/Pag.
196-199, 201



Page/Pag.
200

E

845



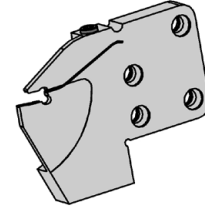
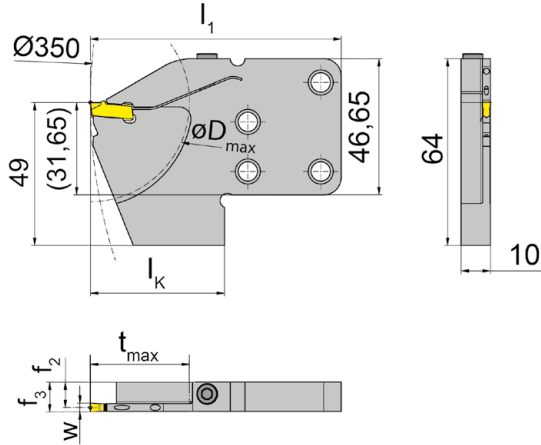
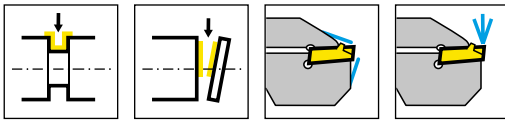
**Cassettes pour
interface 845**

Pour les plaquettes disponibles
veuillez voir notre catalogue
GORGE ET BROCHAGE

**Cartucce per
interfaccia 845**

Per vedere i nostri inserti
consultare il nostro catalogo
GOLE E STOZZATURA

E



R = version à droite représentée
R = versione destra come in figura

L = version à gauche
L = versione sinistra a specchio

N° de commande Codice prodotto	t _{max}	f ₂	f ₃	w	D _{max}	l ₁	l _K	HWS	HMS
RNK100.0845.17.5.71.IK	17	8,2	f ₂ +w/2	2	44	78	38	100018	845001 • 845002
RNK100.0845.22.4.72.IK	22	8,95	f ₂ +w/2	2,5	44	78	38	100028	845001 • 845002
RNK100.0845.26.4.73.IK	26	8,7	f ₂ +w/2	3	52	78	38	100038	845001 • 845002
RNK100.0845.34.4.73.IK	34	8,7	f ₂ +w/2	3	68	86	46	100038	845001 • 845002
RNK100.0845.36.4.73.IK	34	8,7	f ₂ +w/2	3	68	106,5	66,5	100038	845001 • 845002
RNK100.0845.42.4.73.IK	42	8,7	f ₂ +w/2	3	84	94	54	100038	845001 • 845002
RNK100.0845.34.4.74.IK	34	8,2	f ₂ +w/2	4	68	86	46	100048	845001 • 845002
RNK100.0845.42.4.74.IK	42	8,2	f ₂ +w/2	4	84	94	54	100048	845001 • 845002
RNK100.0845.46.4.74.IK	46	8,2	f ₂ +w/2	4	92	97	57	100048	845001 • 845002
RNK100.0845.55.4.74.IK	55	8,2	f ₂ +w/2	4	110	106	66	100048	845001 • 845002
RNK100.0845.22.3.72.IK	22	8,95	f ₂ +w/2	2,5	44	78	38	100029	845001 • 845002
RNK100.0845.34.3.73.IK	34	8,7	f ₂ +w/2	3	68	86	40	100039	845001 • 845002
RNK100.0845.42.3.74.IK	42	8,2	f ₂ +w/2	4	84	94	54	100049	845001 • 845002
LNK100.0845.22.4.72.IK	22	8,95	f ₂ +w/2	2,5	44	78	38	100028	845002 • 845001
LNK100.0845.26.4.73.IK	26	8,7	f ₂ +w/2	3	52	78	38	100038	845002 • 845001
LNK100.0845.34.4.73.IK	34	8,7	f ₂ +w/2	3	68	86	46	100038	845002 • 845001
LNK100.0845.36.4.73.IK	34	8,7	f ₂ +w/2	3	68	106,5	66,5	100038	845002 • 845001
LNK100.0845.42.4.73.IK	42	8,7	f ₂ +w/2	3	84	94	54	100038	845002 • 845001
LNK100.0845.34.4.74.IK	34	8,2	f ₂ +w/2	4	68	86	46	100048	845002 • 845001
LNK100.0845.42.4.74.IK	42	8,2	f ₂ +w/2	4	84	94	54	100048	845002 • 845001
LNK100.0845.46.4.74.IK	46	8,2	f ₂ +w/2	4	92	97	57	100048	845002 • 845001
LNK100.0845.55.4.74.IK	55	8,2	f ₂ +w/2	4	110	106	66	100048	845002 • 845001
LNK100.0845.34.3.73.IK	34	8,7	f ₂ +w/2	3	68	86	46	100039	845002 • 845001
LNK100.0845.42.3.74.IK	42	8,2	f ₂ +w/2	4	84	94	54	100049	845002 • 845001

*arrosage interne à travers plaquette

*lubrefrigerante attraverso la inserto

La vis de serrage est vendue avec le support cassette.

La vite di bloccaggio è fornita col portacartucce - non va ordinata separatamente.

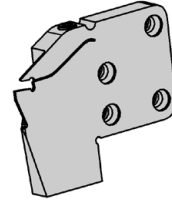
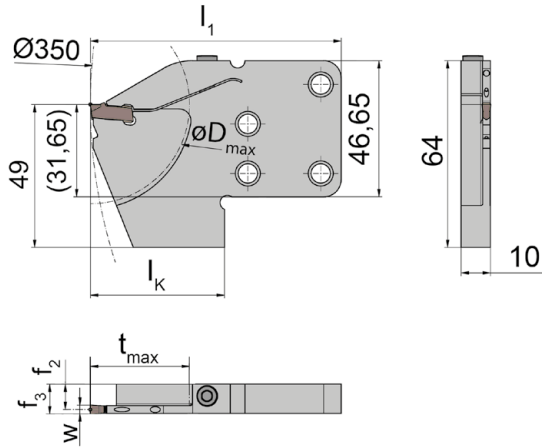
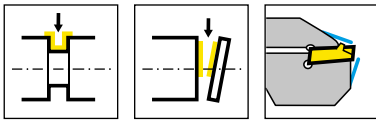
pouvant être montée à droite ou gauche

per assemblaggio destro o sinistro

Pièces Détachées

Ricambi

Cassette Cartuccia	Vis de serrage Vite di serraggio	Tournevis TORX PLUS® Cacciavite TORX PLUS®
RNK100...	5.13T20P	T20PQ



R = version à droite représentée
R = versione destra come in figura

L = version à gauche
L = versione sinistra a specchio

N° de commande Codice prodotto	t _{max}	f ₂	f ₃	w	D _{max}	l ₁	l _K	HWS	HMS
RNK101.0845.17.5.712.IK	17	9,6	f ₂ +w/2	1,2	34	68	38	10112	845001 • 845002
RNK101.0845.17.5.716.IK	17	9,4	f ₂ +w/2	1,6	34	68	38	10116	845001 • 845002
LNK101.0845.17.5.712.IK	17	9,6	f ₂ +w/2	1,2	34	68	38	10112	845002 • 845001
LNK101.0845.17.5.716.IK	17	9,4	f ₂ +w/2	1,6	34	68	38	10116	845002 • 845001

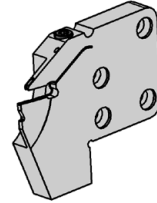
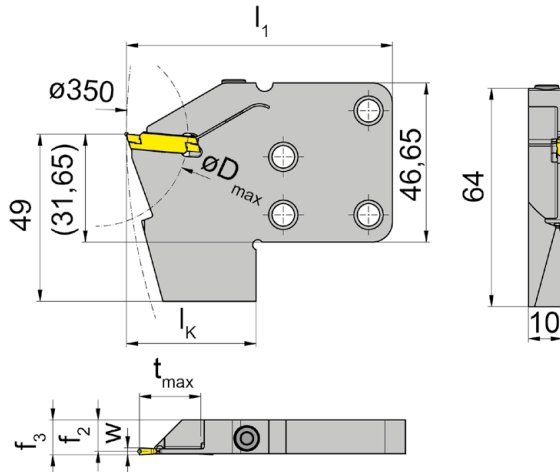
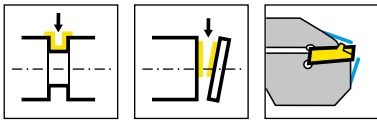
La vis de serrage est vendue avec le support cassette.
La vite di bloccaggio è fornita col portacartucce - non va ordinata separatamente.

pouvant être montée à droite ou gauche
per assemblaggio destro o sinistro

Pièces Détachées

Ricambi

Cassette Cartuccia	Vis de serrage Vite di serraggio	Tournevis TORX PLUS® Cacciavite TORX PLUS®
R/LNK101...	5.13T20P	T20PQ



R = version à droite représentée
R = versione destra come in figura

L = version à gauche
L = versione sinistra a specchio

N° de commande Codice prodotto	t_{max}	f_2	f_3	w	D_{max}	l_1	l_k	HWS	HMS
RNK224.0845.18.5.71.IK	18	9,2	$f_2+w/2$	2	54	78	38	224018	845001 • 845002
RNK224.0845.18.4.72.IK	18	8,95	$f_2+w/2$	2,5	54	78	38	224028	845001 • 845002
RNK224.0845.18.4.73.IK	18	8,7	$f_2+w/2$	3	54	78	38	224038	845001 • 845002
LNK224.0845.18.5.71.IK	18	9,2	$f_2+w/2$	2	54	78	38	224018	845002 • 845001
LNK224.0845.18.4.72.IK	18	8,95	$f_2+w/2$	2,5	54	78	38	224028	845002 • 845001
LNK224.0845.18.4.73.IK	18	8,7	$f_2+w/2$	3	54	78	38	224038	845002 • 845001

La vis de serrage est vendue avec le support cassette.

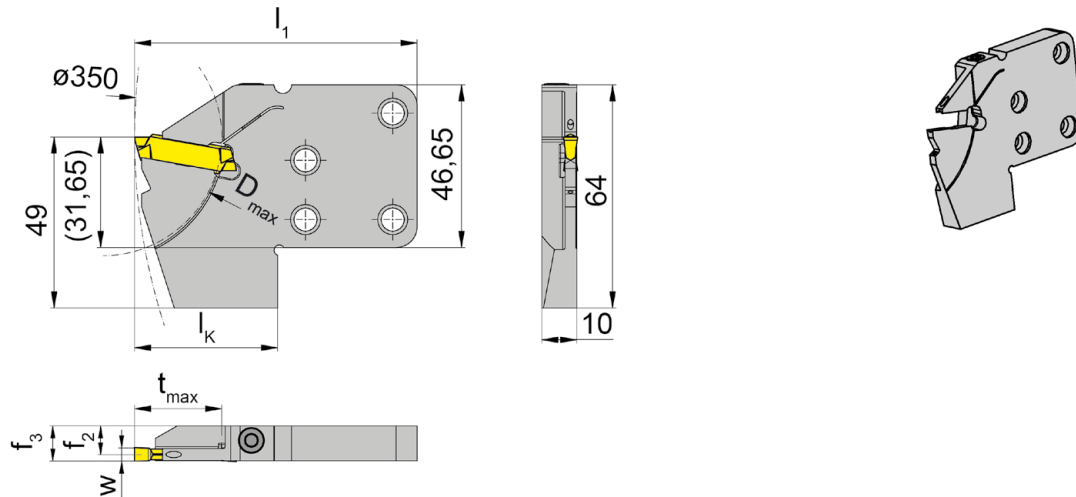
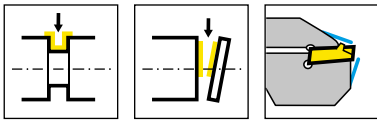
La vite di bloccaggio è fornita col portacartucce - non va ordinata separatamente.

pouvant être montée à droite ou gauche
per assemblaggio destro o sinistro

Pièces Détachées

Ricambi

Cassette Cartuccia	Vis de serrage Vite di serraggio	Tournevis TORX PLUS® Cacciavite TORX PLUS®
R/LNK224...	5.13T20P	T20PQ



R = version à droite représentée
R = versione destra come in figura

L = version à gauche
L = versione sinistra a specchio

N° de commande Codice prodotto	t_{max}	f_2	f_3	w	D_{max}	l_1	l_k	HWS	HMS
RNK229.0845.25.4.73.IK	25	8,7	$f_2 + w/2$	3	68	81	41	229030	845001 • 845002
RNK229.0845.25.4.74.IK	25	8,2	$f_2 + w/2$	4	68	81	41	229030 • 229040	845001 • 845002
RNK229.0845.25.4.75.IK	25	7,7	$f_2 + w/2$	5	68	81	41	229040	845001 • 845002
RNK229.0845.25.4.76.IK	25	7,2	$f_2 + w/2$	6	68	81	41	229050 • 229051	845001 • 845002
LNK229.0845.25.4.73.IK	25	8,7	$f_2 + w/2$	3	68	81	41	229030	845002 • 845001
LNK229.0845.25.4.74.IK	25	8,2	$f_2 + w/2$	4	68	81	41	229030 • 229040	845002 • 845001
LNK229.0845.25.4.75.IK	25	7,7	$f_2 + w/2$	5	68	81	41	229040	845002 • 845001
LNK229.0845.25.4.76.IK	25	7,2	$f_2 + w/2$	6	68	81	41	229050 • 229051	845002 • 845001

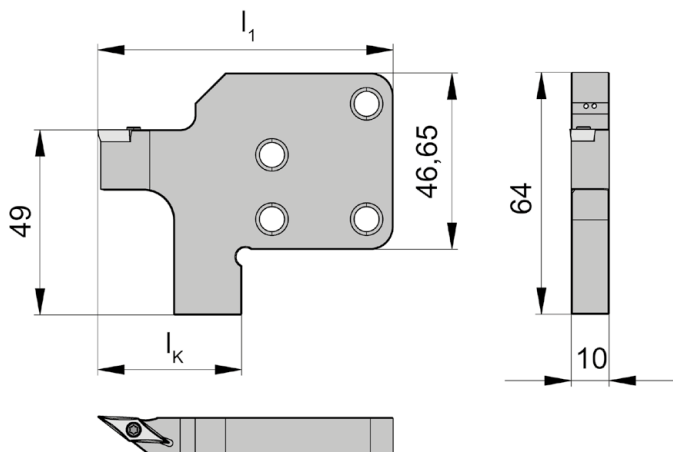
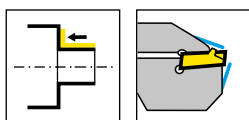
La vis de serrage est vendue avec le support cassette.
La vite di bloccaggio è fornita col portacartucce - non va ordinata separatamente.

pouvant être montée à droite ou gauche
per assemblaggio destro o sinistro

Pièces Détachées

Ricambi

Cassette Cartuccia	Vis de serrage Vite di serraggio	Tournevis TORX PLUS® Cacciavite TORX PLUS®
R/LNK229...	5.26T20P	T20PQ



L = version à gauche représentée
L = versione sinistra come in figura

R = version à droite
R = versione destra a specchio

N° de commande Codice prodotto	L ₁	L _k	HMS
RK845.SDJCR.07.1.2.IK	78	38	845001 • 845002
RK845.SVJCR.11.1.2.IK	78	38	845001 • 845002
LK845.SDJCL.07.1.2.IK	78	38	845002 • 845001
LK845.SVJCL.11.1.2.IK	78	38	845002 • 845001

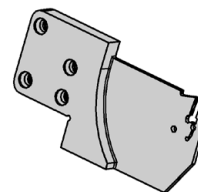
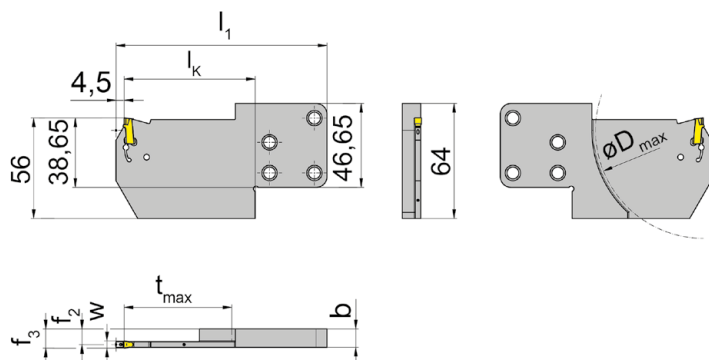
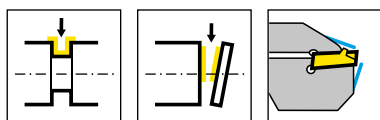
La vis de serrage est vendue avec le support cassette.
La vite di bloccaggio è fornita col portacartucce - non va ordinata separatamente.

pouvant être montée à droite ou gauche
per assemblaggio destro o sinistro

Pièces Détachées

Ricambi

Cassette Cartuccia	Vis de serrage Vite di serraggio
LK845.SDJCL.07.1.2.IK	001.01.01
LK845.SVJCL.11.1.2.IK	001.01.08
RK845.SDJCR.07.1.2.IK	001.01.01
RK845.SVJCR.11.1.2.IK	001.01.08



R = version à droite représentée
R = versione destra come in figura

L = version à gauche
L = versione sinistra a specchio

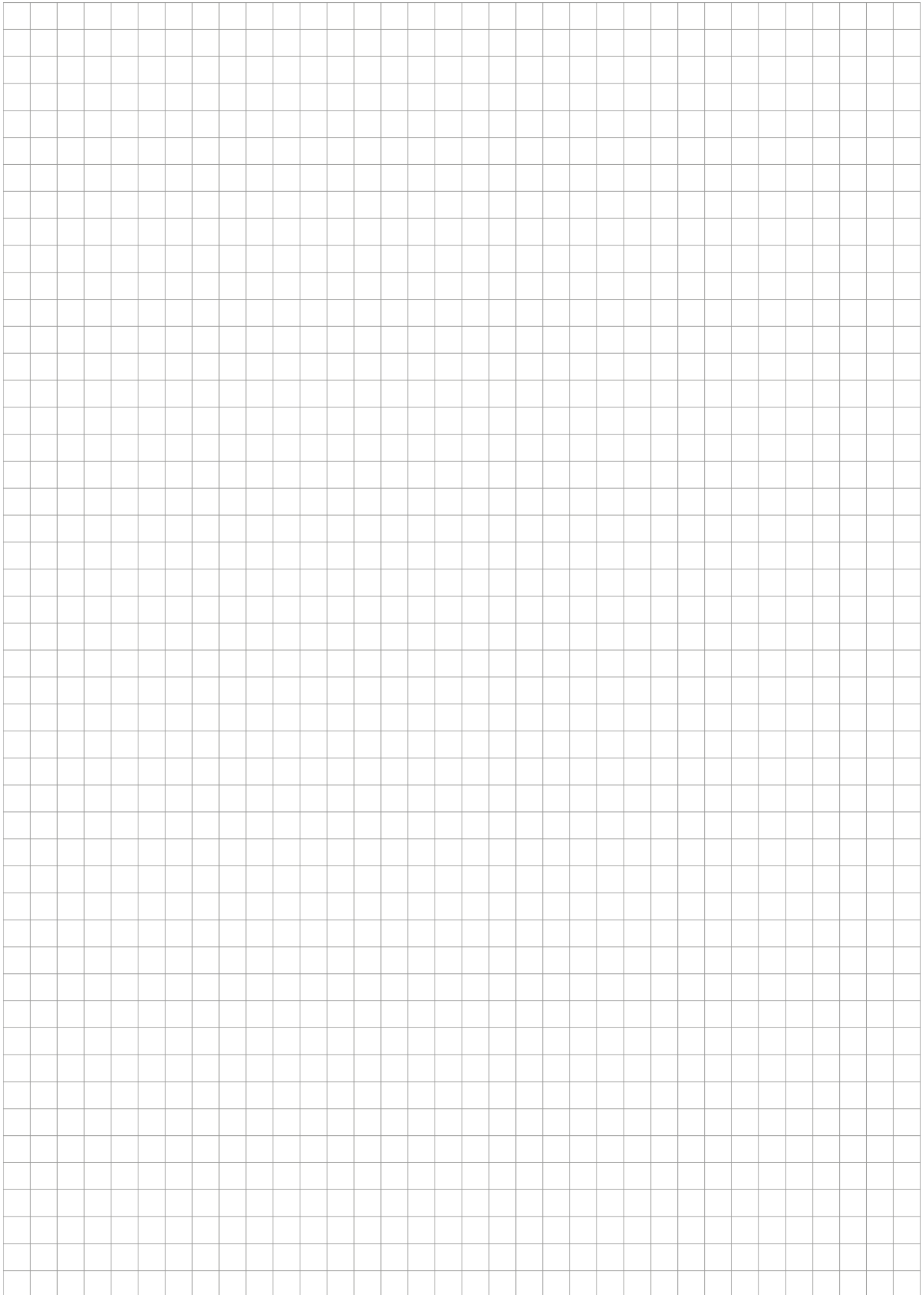
N° de commande Codice prodotto	t _{max}	b	f ₂	f ₃	w	D _{max}	l ₁	l _k	HWS	HMS
RNK100.0845.Y.34.4.83.IK	34	10,25	8,7	f ₂ +w/2	3	68	90,5	46	100038	845001 • 845002
RNK100.0845.Y.34.4.84.IK	34	10,55	8,7	f ₂ +w/2	4	68	90,5	46	100048	845001 • 845002
RNK100.0845.Y.60.4.83.IK	60	10,25	8,7	f ₂ +w/2	3	120	117,5	73	100038	845001 • 845002
RNK100.0845.Y.60.4.84.IK	60	10,55	8,7	f ₂ +w/2	4	120	117,5	73	100048	845001 • 845002
RNK100.0842.Y.34.4.83.IK	34	10,25	8,7	f ₂ +w/2	3	68	86,5	46	100038	842001 • 842002
RNK100.0842.Y.34.4.84.IK	34	10,55	8,7	f ₂ +w/2	4	68	86,5	46	100048	842001 • 842002
LNK100.0845.Y.34.4.83.IK	34	10,25	8,7	f ₂ +w/2	3	68	90,5	46	100038	845002 • 845001
LNK100.0845.Y.34.4.84.IK	34	10,55	8,7	f ₂ +w/2	4	68	90,5	46	100048	845002 • 845001
LNK100.0845.Y.60.4.83.IK	60	10,25	8,7	f ₂ +w/2	3	120	117,5	73	100038	845002 • 845001
LNK100.0845.Y.60.4.84.IK	60	10,55	8,7	f ₂ +w/2	4	120	117,5	73	100048	845002 • 845001
LNK100.0842.Y.34.4.83.IK	34	10,25	8,7	f ₂ +w/2	3	68	86,5	46	100038	842002 • 842001
LNK100.0842.Y.34.4.84.IK	34	10,55	8,7	f ₂ +w/2	4	68	86,5	46	100048	842002 • 842001

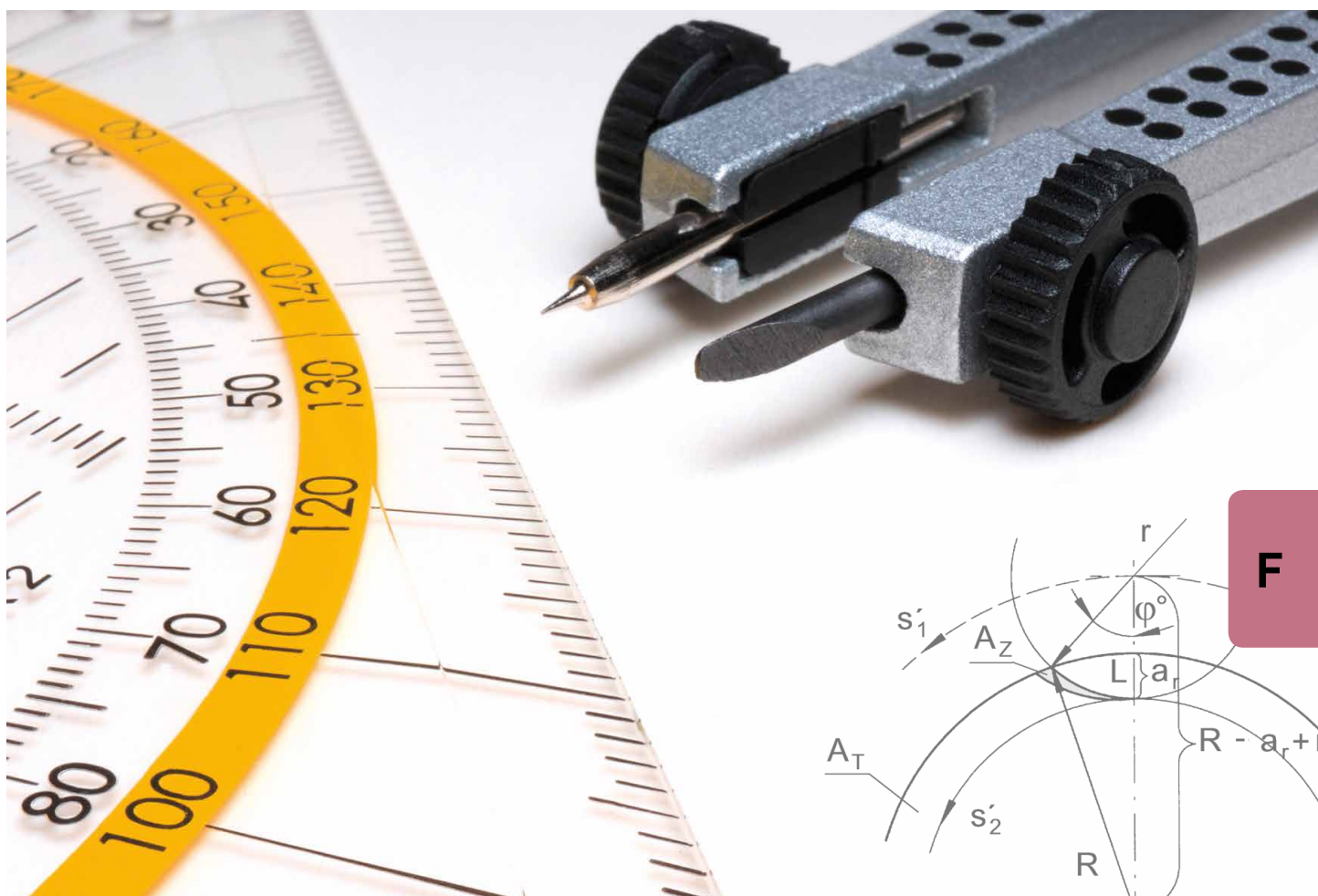
w voir plaquettes
w vd. inserti

La clé **P101.2** n'est pas fournie avec la lame - à cder séparément!
La chiave P101.2 non viene fornita con la lama - bisogna ordinarla separatamente!

pouvant être montée à droite ou gauche
per assemblaggio destro o sinistro

E





Sommaire/Indice

Page/Pag.

Couple de serrage
Coppia di serraggio

204-205

Accessories
Accessori

206-211

Couple de serrage

Coppia di serraggio



Les couples de serrage suivants sont autorisés pour les vis des plaquettes. Nous recommandons de ne pas utiliser de moyens de graisse supplémentaires (tels que la graisse au cuivre) pour les vis.

Le seguenti coppie di serraggio sono consentite per le viti degli inserti. Si raccomanda di non utilizzare grassi aggiuntivi (come la pasta di rame) per le viti.

Type Tipo	Vis Vite	M _d Nm	Clé de serrage Chiave	Lame Lama
356...3/...5	5.12T20P	6,5	T20PQ	DT20PK/DT20PQ
360.00C	030.0410.T15P	5,0	T15PQ	DT15PK
360.TS	030.0410.T15P	6,5	T15PQ	DT15PK
AK25A...02	5.13T20P	2,5	T20PQ	DT20PK/DT20PQ
AK25A...03/04	5.13T20P	3,0	T20PQ	DT20PK/DT20PQ
BK224	5.13T20EP	6,5	T20PQ	DT20PK/DT20PQ
BK229	5.13T20EP	6,0	T20PQ	DT20PK/DT20PQ
H34T...10.IK	030.4093.T15P	3,0	T15PQ	DT15PK
H34T...20.IK	030.4010.T15P	5,0	T15PQ	DT15PK
H34T...30.IK	030.5012.T15P	6,0	T15PQ	DT15PK
H34T...40.IK	030.5012.T20P	6,0	T20PQ	DT20PK/DT20PQ
H64T...10.IK	030.4010.T15P	4,0	T15PQ	DT15PK
H64T...20.IK	030.4010.T15P	5,0	T15PQ	DT15PK
H100...03/...13/...23 H100...04/...14/...24 H100...15 H100...1.23.IK	5.17T20P	6,5	T20PQ	DT20PK/DT20PQ
H100...04.IK H100...23.IK/...24.IK H100...73.IK/...74.IK	6.23T25P	7,0	T25PQ	DT25PK/DT25PQ
H100.2020.3.0.. H100.2525.3.0.. H100.3225.3.0./...38 H100.3225.4.0./...4.1.. H100...08/...10/...12	030.6075.T20P	5,0	T20PQ	DT20PK
K842.SD	001.01.01	0,9	T8PL	DT8PK
K842.SV	001.01.08	2,0	T8PL	DT8PK
K842.SD	001.01.01	0,9	T8PL	DT8PK
K842.SV	001.01.08	2,0	T8PL	DT8PK
LAK220	6.23T25P	7,0	T25PQ	DT25PK/DT25PQ
LAK224	5.13T20P	6,0	T20PQ	DT20PK/DT20PQ
LIK220	6.23T25P	7,0	T25PQ	DT25PK/DT25PQ
LIK224	5.13T20P	6,0	T20PQ	DT20PK/DT20PQ
NK100.0840...	4.20T15P	3,5	T15PQ	DT15PK
NK100.0842...	5.13T20P	6,5	T20PQ	DT20PK/DT20PQ
NK100.0845...	5.13T20P	6,5	T20PQ	DT20PK/DT20PQ

F

Couple de serrage

Coppia di serraggio



Type Tipo	Vis Vite	M_d Nm	Clé de serrage Chiave	Lame Lama
NK101.0842...	5.13T20P	6,5	T20PQ	DT20PK/DT20PQ
NK101.0845...	5.13T20P	6,5	T20PQ	DT20PK/DT20PQ
NK224.0840...	4.20T15P	4,3	T15PQ	DT15PK
NK224.0842...	5.13T20P	6,5	T20PQ	DT20PK/DT20PQ
NK224.0845...	5.13T20P	6,5	T20PQ	DT20PK/DT20PQ
NK264.0840...	4.20T15P	4,3	T15PQ	DT15PK
NK274.0840...	030.3509.T15P	3,0	T15PQ	DT15PK
NK356.0840...	5.12T20P	6,0	T20PQ	DT20PK/DT20PQ
NK360.0840.1.01/.02/.03	030.0422.T10P	3,0	T10PQ	DT10PK
NK360.0840.1.04	5.32.3T15P	5,0	T15PQ	DT15PK
NK368.0840...08	030.400P.0602	4,0	T10PQ	DT10PK
NK368.0840...11	030.400P.0602	4,0	T10PQ	DT10PK
NK100.3215...	6.23T25P	7,0	T25PQ	DT25PK/DT25PQ
NK100.5625...	6.17T25P	7,0	T25PQ	DT25PK/DT25PQ
NK100.7025...	6.23T25P	7,0	T25PQ	DT25PK/DT25PQ
NK220.3218...	6.23T25P	7,0	T25PQ	DT25PK/DT25PQ
NK224.3215...	5.13T20P	6,0	T20PQ	DT20PK/DT20PQ
NK316.0220...	5.12T20P	6,5	T20PQ	DT20PK/DT20PQ
NK356	5.12T20P	6,0	T20PQ	DT20PK/DT20PQ
NK360.0220...	5.32.3T15P	5,0	T15PQ	DT15PK
RAK220	6.23T25P	7,0	T25PQ	DT25PK/DT25PQ
RAK224	5.13T20P	6,0	T20PQ	DT20PK/DT20PQ
RIK220	6.23T25P	7,0	T25PQ	DT25PK/DT25PQ



Ordre de serrage des vis

Sequenza di serraggio delle viti



Accessories

Accessori



D 041 VL

0,4-1 Nm

Tournevis dynamométrique réglable
Déclenchement automatique lorsque le couple de serrage est atteint.
Norme: EN ISO 6798, BS EN 26789, ASME B107.14.M
Précision: $\pm 6\%$



D 15 VL

1-5 Nm

Cacciavite Torx dinamometrico
- Torsione regolabile
- La regolazione è visibile sul display
Utilizzando la speciale chiave è possibile una regolazione infinitesimale. La forma ergonomica dell'impugnatura consente una perfetta manipolazione.
Segnalatore acustico al raggiungimento della coppia di serraggio impostata.
Standard: EN ISO 6798, BS EN 26789, ASME B107.14.M
Precisione: $\pm 6\%$



D 28 VL

2-8 Nm



ED 28 VL

pour / per

D 041 VL / D 15 VL / D 28 VL

Manche: en cellulose
Lame: octogonale, durcie et galvanisée

Chiave per regolare la torisione.
Impugnatura: Acetato di cellulosa con superficie zigrinata
Chiave: forma ottagonale, temprate e galvanizzata



D T6 K

D T7 K

D T8 K

D T9 K

D T10 K

D T15 K

pour / per

D 041 VL / D 15 VL / D 28 VL



Embout pour vis Torx

Lame: Haute teneur en Chrome Vanadium, durci sur la totalité de la longueur, aspect chrome maté.
La lame chrome Wiha garantie une précision maximum.
Code couleur verte.

Utilisations: Permet d'adapter le couple de serrage

Lama per viti Torx

Lama: Acciaio al Cromo-Vanadio di alta qualità, temprato e cromato che garantisce la massima precisione.

Impiego: Abbinata alla sua impugnatura consente il serraggio delle viti con una torsione definita.



D 515 QL
5-15 Nm

Tournevis dynamométrique réglable
Déclenchement automatique lorsque le couple de serrage est atteint.
Norme: EN ISO 6798, BS EN 26789, ASME B107.14.M
Précision: $\pm 6 \%$

Cacciavite Torx dinamometrico
- Torsione regolabile
- La regolazione è visibile sul display
Utilizzando la speciale chiave è possibile una regolazione infinitesimale. La forma ergonomica dell'impugnatura consente una perfetta manipolazione. Segnalatore acustico al raggiungimento della coppia di serraggio impostata.
Standard: EN ISO 6798, BS EN 26789, ASME B107.14.M
Precisione: $\pm 6 \%$



ED 515 QL
pour / per
D 515 QL

Manche: en cellulose
Lame: octogonale, durcie et galvanisée

Chiave per regolare la torisione.
Impugnatura: Acetato di cellulosa con superficie zigrinata
Chiave: forma ottagonale, temprate e galvanizzata



DT 15 Q
DT 20 Q
DT 30 Q
pour / per
D 515 QL



Embout pour vis Torx
Lame: Haute teneur en Chrome Vanadium, durci sur la totalité de la longueur, aspect chrome maté. La lame chrome Wiha garantie une précision maximum.
Code couleur verte.

Utilisations: Permet d'adapter le couple de serrage

Lama per viti Torx
Lama: Acciaio al Cromo-Vanadio di alta qualità, temprato e cromato che garantisce la massima precisione.
Impiego: Abbinata alla sua impugnatura consente il serraggio delle viti con una torsione definita.



D T6 PK
D T7 PK
D T8 PK
D T9 PK
D T10 PK
D T15 PK
D T20 PK
D T25 PK

pour / per
 D 041 VL / D 15 VL / D 28 VL



Plus

Embout pour vis Torx-Plus®

Lame: Haute teneur en Chrome Vanadium, durci sur la totalité de la longueur, aspect chrome maté. La lame chrome Wiha garantie une précision maximum.

Code couleur verte.

Utilisations: Permet d'adapter le couple de serrage

Lama per viti Torx-Plus®

Lama: Acciaio al Cromo-Vanadio di alta qualità, temprato e cromato che garantisce la massima precisione.

Impiego: Abbinata alla sua impugnatura consente il serraggio delle viti con una torsione definita.

F



D T6 K
D T8 K
D T15 K

pour / per
 D 041 VL / D 15 VL / D 28 VL



Embout pour vis Torx

Lame: Haute teneur en Chrome Vanadium, durci sur la totalité de la longueur, aspect chrome maté. La lame chrome Wiha garantie une précision maximum.

Code couleur verte.

Utilisations: Permet d'adapter le couple de serrage

Lama per viti Torx

Lama: Acciaio al Cromo-Vanadio di alta qualità, temprato e cromato che garantisce la massima precisione.

Impiego: Abbinata alla sua impugnatura consente il serraggio delle viti con una torsione definita.



DT 15P Q
DT 20P Q
DT 25P Q
DT 27P Q
DT 30P Q

pour / per
 D 515 QL



Plus

Embout pour vis Torx-Plus®

Lame: Haute teneur en Chrome Vanadium, durci sur la totalité de la longueur, aspect chrome maté. La lame chrome Wiha garantie une précision maximum.

Code couleur verte.

Utilisations: Permet d'adapter le couple de serrage

Lama per viti Torx-Plus®

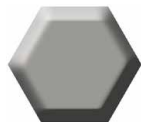
Lama: Acciaio al Cromo-Vanadio di alta qualità, temprato e cromato che garantisce la massima precisione.

Impiego: Abbinata alla sua impugnatura consente il serraggio delle viti con una torsione definita.



D SW 1,5 K
D SW 2,0 K
D SW 2,5 K
D SW 3,0 K
D SW 4,0 K

pour / per
 D 041 VL / D 15 VL / D 28 VL



Embout pour vis à tête creuse hexagonal

Lame: Haute teneur en Chrome Vanadium, durci sur la totalité de la longueur, aspect chrome maté. L'embout chrome Wiha garantie une précision maximum.

Code couleur rouge.

Utilisations: Permet d'adapter le couple de serrage de vis, en combinaison avec le tournevis Wiha dynamométrique.

Lama: Acciaio al Cromo-Vanadio di alta qualità, temprato e cromato che garantisce la massima precisione. Codice colore rosso

Impiego: Abbinata alla sua impugnatura consente il serraggio delle viti con una torsione definita.

D SW 50 K
D SW 60 K

pour / per
 D 15 QL



D 14 ZBK

pour / per

D 041 VL / D 15 VL / D 28 VL

Outillage universel pour C6,3 et E6,3 (1/4'') Bits

Lame: Haute teneur en Chrome Vanadium, durci sur la totalité de la longueur, aspect chrome maté

Etui: Inox

Utilisations: permet d'adapter le couple de serrage de vis, en combinaison avec le tournevis dynamométrique

Chiave universale per C6,3 e E6,3 (1/4'')

Chiave: Acciaio al Cromo-Vanadio di alta qualità, temprato e cromato.

Collare: Acciaio inossidabile

Impiego: Abbinata alla sua impugnatura consente il serraggio delle viti con una torsione definita

F



D 14 ZBQ

pour / per

D 515 QL

Outillage universel pour C6,3 et E6,3 (1/4'') Bits

Lame: Haute teneur en Chrome Vanadium, durci sur la totalité de la longueur, aspect chrome maté

Etui: Inox

Utilisations: permet d'adapter le couple de serrage de vis, en combinaison avec le tournevis dynamométrique

Chiave universale per C6,3 e E6,3 (1/4'')

Chiave: Acciaio al Cromo-Vanadio di alta qualità, temprato e cromato.

Collare: Acciaio inossidabile

Impiego: Abbinata alla sua impugnatura consente il serraggio delle viti con una torsione definita



14 ZQK

Clé avec manche en T pour C6,3 et E6,3 (1/4") Bits

Lame: Acier Chrome-Vanadium-Molybdene

Etui: Inox

Utilisations: pour desserrage

Cacciavite con impugnatura a "T"

per C6,3 e E6,3 (1/4")

Chiave: Acciaio al Cromo-Vanadio di alta qualità,
temprato e cromato.

Collare: Acciaio inossidabile

Impiego: per una svitatura controllata



- T6PW**
- T7PW**
- T8PW**
- T9PW**
- T10PW**
- T15PW**
- T20PW**
- T25PW**
- T30PW**



Plus

Clé pour TORX PLUS® Vis

Utilisation : Pour tout les genres d'utilisations
TORX PLUS® Vis

Attention: TORX PLUS®-La clé ne s'adapte pas
pour des vis Torx

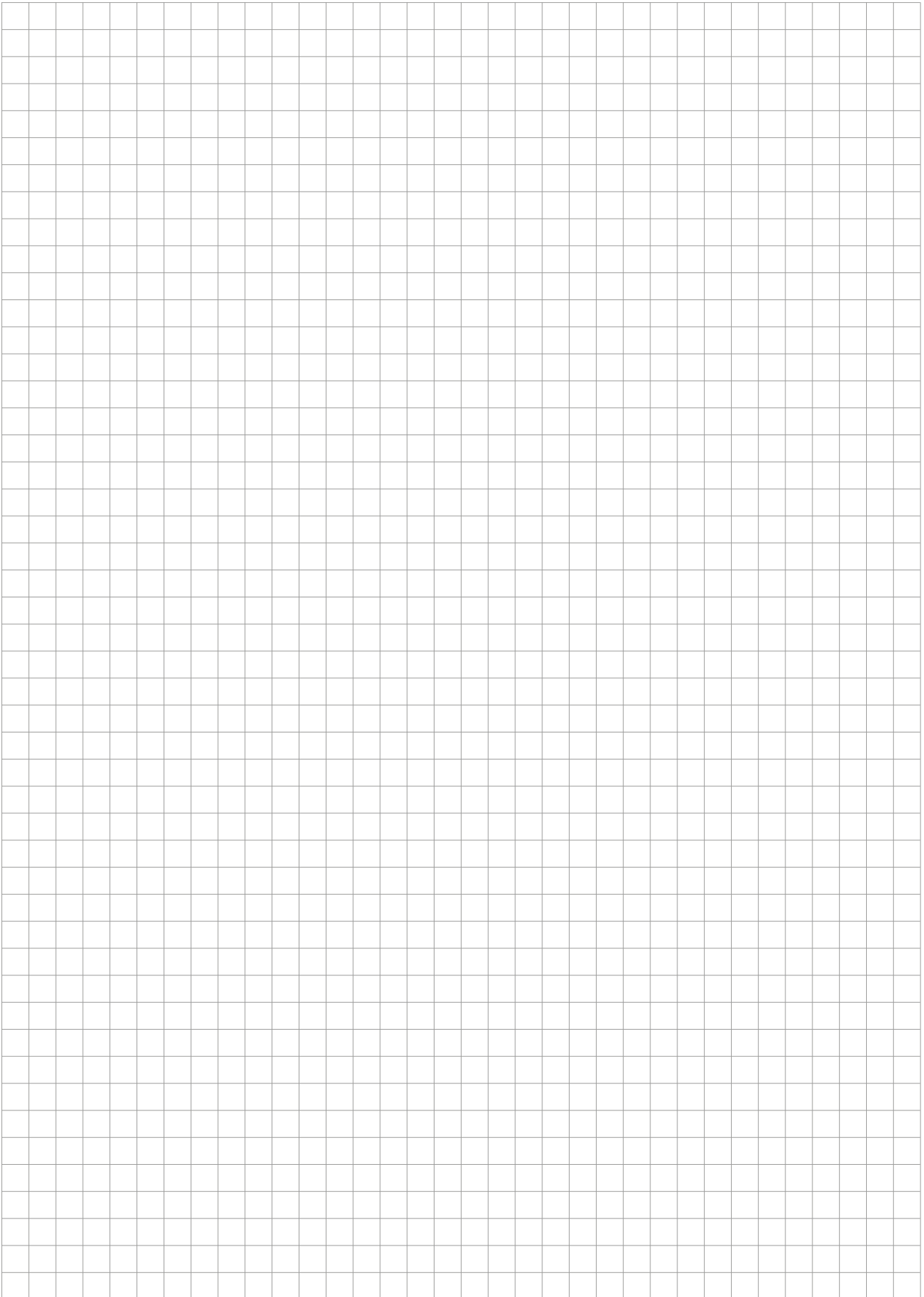
Chiave per viti TORX PLUS®

Utilizzo: Per tutti i tipi di Torx PLUS®

Attenzione: La chiave TORX PLUS® non avvita Viti torx normali

Type Tipo	Pagina Pag.
001C	26
001TS	36
77	126
220	79-80
220C	16-19
220TS	30-31
360C	24-25
360TS	34-35
842	147
845	148
849	162, 167, 169-171, 173
940	145
968	154
969	180-183
990	132
960	120-121, 124
960.BMT	115
960.HSKT	119
960.MAZ	116
960.VDI	118, 123
991	127
AK25A	81-82
B223	56
B224	58, 78
B224C	22
B224TS	32
B229	61
B229C	23
B229TS	33
BGT	155
BK223	57
BK224	59-60
BK229	62-63
BKT	156-158
C3	135
C5	20, 136
C6	20, 137
C8	20-21, 137

Type Tipo	Pagina Pag.
HSK-220	40-41
HSK224	42
HSK229	43
HSKT40	101, 139
HSKT63	46-51
HSKT100	52-53, 138
K842	192
K845	200
LAK220	91-92
LAK224	83-84
LIK220	95-96
LIK224	87-88
N849	163-166, 168, 172
N850	174
NK34T	70
NK64T	75
NK100	66, 102, 188-189, 196, 201
NK101	190, 197
NK220	68
NK224	67, 103, 191, 198
NK229	199
NK264	104
NK274	69, 105
NK316	74
NK356	73, 106, 178
NK360	71, 107
NK368	72, 108, 193
R850	175-177
RAK220	93-94
RAK224	85-86
RIK220	97-98
RIK224	89-90
RKT	159
TR	141
VDI	140
W12	143
W13 / W14	131
W89	144





**TROUVEZ MAINTENANT VOTRE SOLUTION
D'OUTILLAGE APPROPRIÉE.**

TROVA L'UTENSILE ADATTO PER TE.

horn-group.com

ALLEMAGNE, SIÈGE SOCIAL

SEDE PRINCIPALE, GERMANIA

—
Hartmetall-Werkzeugfabrik
Paul Horn GmbH
Horn-Straße 1
72072 Tübingen

Tel +49 7071 7004-0
Fax +49 7071 72893

info@de.horn-group.com
horn-group.com

FRANCE

—
HORN S.A.S
665, av. Blaise Pascal,
Zone Industrielle
F-77127 Lieusaint

Tel +33 1648859-58
Fax +33 1648860-49

info@horn.fr
www.horn.fr

ITALIA

—
Febametal S.p.A.
Via Grandi 15
I-10095 Grugliasco

Tel +39 011 770 14 12
Fax +39 011 770 15 24

febametal@febametal.com
www.febametal.com