

ph HORN ph

**MATÉRIAUX DE COUPE
ULTRA DURS**

**MATERIALI DA TAGLIO
SUPERDURI**

2023/2024



EXPÉRIMENTEZ HORN
PROVA HORN

Expérimentez HORN

Les résultats exceptionnels sont toujours la combinaison d'un processus d'usinage optimal et d'un outil parfaitement adapté. Pour y parvenir, HORN combine technologie avancée, performance et fiabilité. De la pièce unitaire à la production en série, pour des applications standard ou spéciales : Nos outils vous offrent des solutions efficaces, économiques et de haute qualité. Pour vous aider dans le choix des paramètres de coupe, nos tableaux dans le catalogue respectif fournissent des valeurs empiriques démontrées. Profitez de l'expertise de nos conseillers internes et nos ingénieurs commerciaux.

La durabilité est un élément central de notre philosophie d'entreprise. C'est pourquoi nous avons toujours mis l'accent sur la qualité la protection de l'environnement, l'efficacité énergétique et la sécurité de nos produits et de notre production. En tant que partenaire performant et fiable en matière d'outils, nous veillons à ce que vous nous rejoigniez dans un avenir économique innovant et solide.



Lothar Horn
Directeur Général
Paul Horn GmbH



Markus Horn
Directeur Général
Paul Horn GmbH



Matthias Rommel
Directeur Général
Paul Horn GmbH

Provate HORN

I risultati eccezionali sono sempre una combinazione di un processo di taglio ottimale e di un utensile perfetto. Per raggiungere questo obiettivo, HORN combina tecnologia avanzata, prestazioni e affidabilità. Dal pezzo singolo alla produzione in serie, per applicazioni standard o speciali: I nostri utensili vi offrono soluzioni veloci, economiche e di alta qualità. Per assistervi nella scelta dei parametri di taglio, le nostre tabelle nel catalogo forniscono valori empirici comprovati. Approfittate dell'esperienza del nostro personale d'ufficio e dei nostri ingegneri di vendita.

La sostenibilità è una parte centrale della nostra filosofia aziendale. Per questo motivo ci siamo sempre concentrati sulla garanzia di qualità, sulla tutela dell'ambiente, sull'efficienza energetica e sulla sicurezza dei nostri prodotti e della nostra produzione. In qualità di partner efficiente e affidabile, ci assicuriamo che vi unirete a noi in un futuro economico innovativo e forte.



Lothar Horn
Direttore Generale
Paul Horn GmbH



Markus Horn
Direttore Generale
Paul Horn GmbH



Matthias Rommel
Direttore Generale
Paul Horn GmbH

A Diamant polycristallin

Diamante Policristallino

Système ISO

Sistema ISO

PCD/CVD-D Tournage

PCD/CVD-D Tornitura

Système Supermini®

Sistema Supermini®

PCD/CVD-D Tournage

PCD/CVD-D Tornitura

Système Mini

Sistema Mini

PCD/CVD-D Tournage

PCD/CVD-D Tornitura

Système DTM

Sistema DTM

PCD/CVD-D Surfaçage

PCD/CVD-D Spianatura

Système DA32

Sistema DA32

Type PCD/CVD-D

Riporto PCD/CVD-D

Système DS

Sistema DS

CVD Fraise

CVD Frese

Système DDHM/DSFF

Sistema DDHM/DSFF

CVD Outil de perçage

CVD Utensile di foratura

B Diamant monocristallin

Diamante Monocristallino

Finition type poli miroir en tournage

Superfinitura in tornitura

Finition type poli miroir en fraisage

Superfinitura in fresatura

C Nitrure de bore cubique

Nitruro di Boro Cubico

Système Supermini®

Sistema Supermini®

Système Mini

Sistema Mini

Système 229

Sistema 229

Système 315

Sistema 315

Système ISO-CBN

Sistema ISO PCBN

D Informations techniques, Accessoires

Dati tecnici, Accessori

Index

A

B

C

D

Vue d'ensemble des applications

Panoramica delle applicazioni


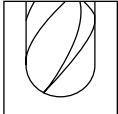



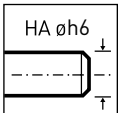

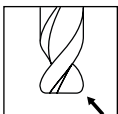





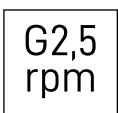

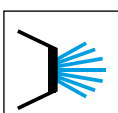







CVD-D	Type CVD Riporto CVD		Copiage extérieur Copiatura esterna
PKD PCD	Type PCD Riporto tipped		Fraisage de coins Fresatura di piani angolari
MKD MCD	Type MKD Riporto tipped		Fraisage surfaçage Spianatura
CBN PCBN	Type CBN Riporto PCBN		Fraisage de finition Finitura
	Alésage intérieur Barenatura interna		Fraisage par copiage finition Copiatura in finitura
	Gorge intérieur Gole interne		Rampe Fresatura in rampa
	Gorge intérieure à rayon complet Gole interne tutto raggio		Plongée hélicoïdale Fresatura a tuffo
	Alésage et copiage Barenatura e profilatura		Bohrtiefe Drilling depth
	Chariotages extér. Tornitura in passata esterna		Fraisage de poche Fresatura di tasche
	Gorge Gole		Fraisage d'épaulements Rifinitura
	Chariotages Tornitura in passata		Fraisage de gorge Fresatura gole
	Coupe partielle Profilo parziale		Tolérance h7 Tolleranza h7
	Copiage Copiatura		Angle d'hélice Angolo d'elica

Vue d'ensemble des applications

Panoramica delle applicazioni



 <p>0.01</p>	Tolérance de forme Tolleranza di forma		Rayon complet Raggio completo
 <p>0,005</p>	Concentricité Concentricità		Coupe au centre Taglio al centro
	Poli-miroir Superfinitura	 <p>HA øh6</p>	Formes du corps Forma di gambo
 <p>.H0</p>	Brise-copeaux neutre 0° angle de coupe Rompitruciolo neutro, petto tagliente a 0°		Rayon d'angles Raggio spigolo
 <p>.H5</p>	Brise-copeaux positif neutre 5° angle de coupe Rompitruciolo positivo, petto tagliente a 5°		Leichtbauweise Lightweight
 <p>.H6</p>	Brise-copeaux positif neutre 6° angle de coupe Rompitruciolo positivo, petto tagliente a 6°	 <p>z3</p>	Nombre de dents Numero di denti
 <p>.HF</p>	Brise-copeaux HORN 3D Usinage des alésages Rompitruciolo HORN 3D per barenatura	 <p>G2,5 rpm</p>	Qualité de l'équilibrage Bilanciatura
 <p>.HN</p>	Brise-copeaux HORN 3D Usinage normal jusqu'à l'ébauche Rompitruciolo HORN 3D per sgrassatura		Arrosage inter Refrigerante interno
 <p>.HS</p>	Brise-copeaux HORN 3D Usinage de finition Rompitruciolo HORN 3D per finitura		
 <p>.A0</p>	Métaux à copeaux longs Materiali a truciolo lungo		
 <p>.M0</p>	Métaux à copeaux courts Materiali a truciolo corto		
 <p>.W0</p>	Groupe de matériaux "plastiques soft" Materiali plastici poco caricati		
 <p>.X0</p>	Groupe de matériaux "usage universel" Materiali plastici universali		

- Toutes les dimensions sont en mm, sauf indication contraire.
Tutte le dimensioni sono espresse in mm, salvo diversa indicazione.
- D'autres dimensions et versions sont disponibles sur demande.
Altre dimensioni e versioni sono disponibili su richiesta.
- Vous trouverez le couple de serrage des vis dans le chapitre "Informations techniques".
Per le coppie di serraggio specifiche, consultare le "Istruzioni tecniche".
- Tous les porte-outils de fraisage en carbure dont le logement est endommagé peuvent être réparés par HORN.
Tutti i gambi delle frese in metallo duro con sedi danneggiate possono essere riparati da HORN.
- Délais de livraison / Tempi di consegna
 - ▲ en stock / a stock
 - △ 4 semaines / 4 settimane
- Utilisation pour les groupes de matériaux / Utilizzo per gruppi di materiali
 - Premier choix / raccomandato
 - Choix alternatif / alternativa
 - ne convient pas / non adatto

Le code d'interface de connexion HORN - à quoi sert-il ?

Le code de l'interface de connexion vous permet de toujours trouver les outils appropriés. Il est indiqué sur les porte-outils et les plaquettes. Si les codes correspondent, la plaquette peut être utilisée dans le porte-outil correspondant.

Cela s'applique également à notre système de porte-outils modulaire, où le code de connexion indique l'interface entre le porte-outils et la cassette.

Il nuovo codice di accoppiamento HORN: a cosa serve?

Il codice di connessione assicura di utilizzare sempre il giusto utensile per ogni portautensile ed è riportato sia sui portautensili che sugli inserti. Se i codici corrispondono, l'inserto può essere utilizzato nel portautensile corrispondente.

Questo vale anche per il nostro sistema di portautensili modulari, dove il codice di connessione indica l'interfaccia tra il portautensili e la cassetta.

Codes d'interface HORN et combinaisons possibles:

Codice di connessione HORN e possibili combinazioni:

HIS = Taille de logement de la plaquette / sede dell'inserto

HWS = Interface côté pièce / interfaccia dal lato del pezzo da lavorare

HMS = Interface côté machine / interfaccia dal lato della macchina

HIS	↔	HWS
HMS	↔	HWS

Exemple de plaquette

Esempio di inserto

N° de commande Codice prodotto	s	f	a	r	d	D _{min}	HIS	CB10
R111.0557.03.B	3,95	5,7	9,7	0,3	8	10	308080R	▲

Exemple de porte-outil

Esempio di portainserto

N° de commande Codice prodotto	d	l ₁	l ₂	d ₁	Form	HWS
M308.0012.01A	12	95	29	8	A	308080R • 308080L

L'applicazione corretta è essenziale per sfruttare il grande potenziale dei materiali da taglio CBN e diamanti di maniera ottimale nella produzione.

Il livello elevato di durezza del diamante nelle sue diverse forme come PCD, MCD, CVD - D o diamante naturale e la nettezza dell'arête di taglio significa un approccio differente da quello preso con i materiali da taglio classici e in funzione anche dell'uso da realizzare.

La resistenza al calore elevata combinata con la durezza elevata, rende il CBN il secondo materiale da taglio più elevato dopo il diamante (nitruro di boro cubico policristallino) ideale per l'uso degli acciai temprati. I differenti substrati PCBN variano in funzione della loro composizione e delle proprietà meccaniche e chimiche che ne risultano. In oltre all'uso degli acciai temprati (45-70 HRC), questo gruppo di materiali da taglio è anche fortemente adatto all'uso di materiali, ghisa e leghe speciali - un'operazione di taglio in cui i carburi e ceramiche spesso raggiungono i loro limiti.

La composizione e/o la struttura dei materiali da taglio ultra duri è ottimizzata per diversi usi. Di conseguenza, è estremamente importante che il tipo di materiale da taglio in combinazione con la geometria di taglio sia selezionato.

I parametri di taglio raccomandati sono i dati chiave che permettono un risultato efficace e/o una frammentazione dei copeaux. In ogni caso, è necessario adattare i parametri alla situazione di taglio nel suo insieme.

Per ottenere i migliori risultati possibili, l'ambiente della macchina deve essere preso in considerazione e portato al più alto livello di stabilità possibile. La struttura della macchina, le guide, gli assi e la brocca e il sistema di bloccaggio della parte e degli utensili giocano un ruolo chiave in ciò che concerne il risultato.

Per sfruttare al meglio le enormi potenzialità degli utensili da taglio in CBN e diamante risulta cruciale compiere la scelta corretta.

L'elevato livello di durezza del diamante nelle sue forme, come PCD, MCD, CVD-D o diamante naturale, unitamente all'elevata affilatura del tagliente, possono significare un'approccio differente rispetto all'uso di materiali da taglio convenzionali, a seconda chiaramente della lavorazione in questione.

L'elevata resistenza al calore e la notevole durezza, secondo solo al diamante, fanno del CBN (nitruro di boro cubico) il materiale da taglio ideale per la lavorazione degli acciai induriti. La variazione della composizione del substrato CBN permette di ottenere una variazione delle proprietà chimiche e meccaniche. In aggiunta alla lavorazione degli acciai induriti (45-70 HRC), questo gruppo di materiali da taglio è particolarmente indicato per la lavorazione di materiali da fusione e leghe speciali, applicazioni dove metallo duro e ceramiche da taglio mostrano dei limiti.

La composizione e/o la struttura dei materiali da taglio superduri vengono ottimizzati per le diverse applicazioni. Inoltre è di estrema importanza la scelta della corretta combinazione tra materiale da taglio e geometria rompitrucciolo.

I parametri di taglio consigliati sono la chiave per garantire un buon risultato e un'efficiente rottura ed evacuazione del truciolo. E' comunque necessario adattare i parametri di lavorazione alla lavorazione che si affronta.

Per raggiungere il miglior risultato possibile, è necessario rendere l'intero sistema il più stabile possibile: la struttura della macchina, le guide, i mandrini, il sistema di bloccaggio e di presa della parte, gli utensili, sono tutti fattori che svolgono un ruolo chiave per l'ottenimento del miglior risultato finale.

Le terme usinage des **matériaux ultra durs** décrit tous les matériaux de coupe qui sont classés au-dessus du carbure, cermets et céramiques sur l'échelle de dureté. Il est possible de distinguer deux groupes:

Matériaux de coupe diamant Substrats CBN

Les matériaux de coupe de diamant peuvent être divisés en deux groupes principaux, monocristallins et polycristallins, le polycristallin est ensuite divisé en deux autres sous-groupes.

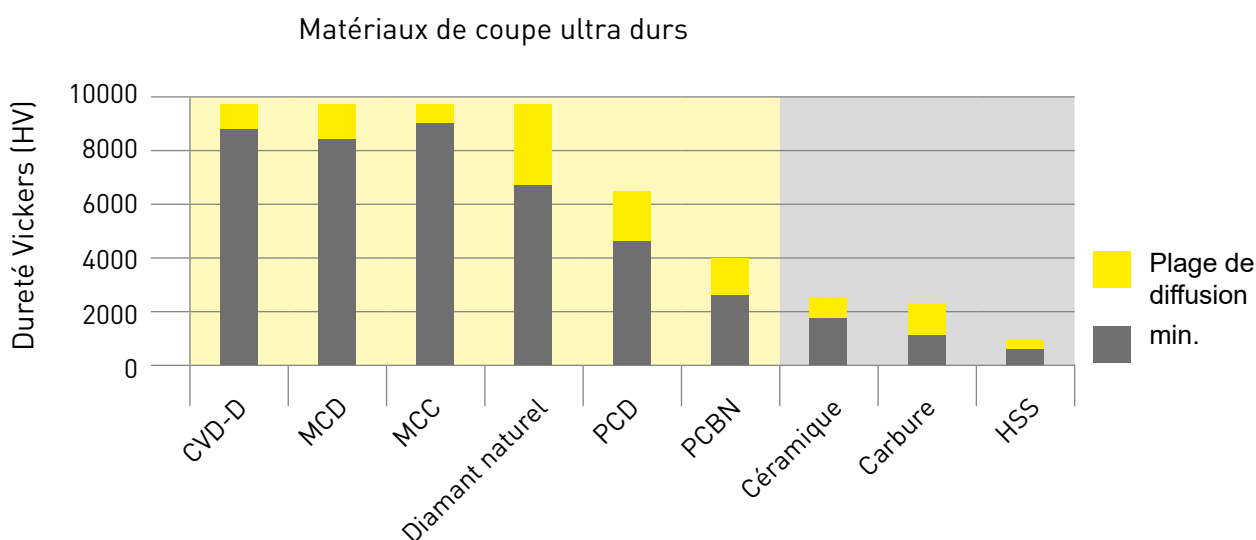
Diamants **monocristallins** sont utilisés dans la finition et les processus de super finition. Les surfaces optimales et une précision maximale géométriques pour les composants sont indispensables ici. Le volume copeaux est secondaire à ces critères.

Matériaux de coupe en diamant **polycristallin**, PCD et CVD-D diffèrent principalement en termes de la façon dont ils sont fabriqués et leur structure.

PCD décrit un groupe de matériau de coupe, dans lequel les diamants sont frittés sous forme de grains dans une matrice métallique. Chaque grain individuel est lui-même monocristallin. Les différentes propriétés sont produites en raison de la variation des grains.

CVD-D (dépôt chimique en phase vapeur) est déposé à partir de la phase gazeuse. Le suffixe "D" correspond à couche épaisse et est utilisée pour différencier du revêtement en diamant conventionnel.

PCBN (nitrure de bore cubique polycristallin) Les Substrats ont des propriétés différentes en raison de leur composition. Ceux-ci sont configurés spécifiquement pour l'application.



Il termine **materiali da taglio superduri** indica tutti quei materiali la cui durezza è superiore a quella del metallo duro, del cermet e dei ceramici da taglio. Entro questa definizione, è possibile definire due gruppi:

Materiali da taglio in diamante Substrati in PCBN

I materiali da taglio in diamante possono a loro volta essere suddivisi in due gruppi, monocristallino e policristallino, dove quest'ultimo è ancora suddivisibile in due ulteriori sottogruppi.

Il diamante **monocristallino** viene utilizzato nei processi di finitura e superfinitura. In queste lavorazioni viene richiesta una superficie ottimale e la massima precisione geometrica. L'elevata quantità di truciolo è un parametro secondario.

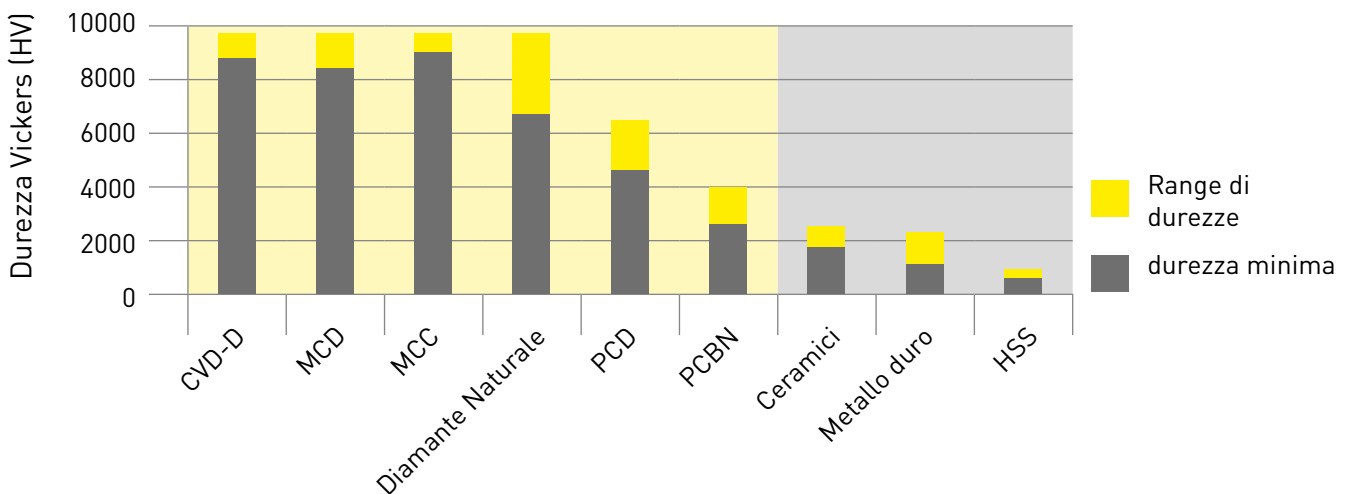
Il diamante **policristallino** si divide a seconda di come viene prodotto e dalla microstruttura cristallina che si ottiene in PCD e CVD-D.

Il termine **PCD** descrive quella tipologia di diamante sinterizzata sottoforma di grani dispersi all'interno di una matrice metallica. Ogni singolo grano è un monocristallo e la varietà dei grani genera differenti proprietà.

Il diamante **CVD** (chemical vapour deposition) è sintetizzato per deposizione da fase gassosa. Il suffisso "D" indica il film spesso ed è utilizzato per differenziarlo dai rivestimenti in diamante convenzionale. Il film di spessore 0.3 / 1 mm è saldobrasato all'utensile in metallo duro attraverso un ulteriore processo.

Il substrato in nitrato di boro cubico policristallino **PCBN**, più conosciuto come **CBN**, mostra differenti proprietà per via della sua composizione che viene variata a seconda dell'applicazione finale.

Materiali da taglio superduri



Tous les PCD ne sont pas les mêmes

Non tutto il PCD è identico



Le PCD est un matériau de coupe composé. Les grains du diamant, de nature monocristalin, sont frittés les uns aux autres dans une matrice de métal, généralement du cobalt. Durant ce processus, les grains se développent dans les cristaux, et les grains eux-mêmes grandissent ensemble dans une mesure limitée, ce qui affecte les propriétés d'usure lors d'une utilisation ultérieure.

En plus de la technologie de frittage, la taille et la qualité des grains utilisés sont un indicateur de la résistance à l'usure. Nous pouvons citer le principe suivant: "plus gros est le grain, meilleure est la résistance à l'usure". Toutefois, ceci compromet la qualité de coupe, d'écaillage et d'acuité de l'arête qui peuvent être obtenue, indépendamment de la technologie de fabrication utilisée pour produire les arêtes de coupe. Si le reste du volume en pourcentage de la phase de liant métalliques augmente cela a aussi des effets négatifs.

Le PCD haute performance HORN consiste à un savant mélange de différentes tailles de grains de diamant. La part de diamant augmente, ce qui améliore les qualités de dureté, de solidité et d'acuité. Il va sans dire que les normes de qualité strictes sont observées et surveillées afin d'assurer une performance optimale.

Il PCD è un materiale di taglio composito. I grani del diamante, ognuno dei quali di natura monocristallina, sono sinterizzati in una matrice metallica, generalmente di cobalto. Durante il processo di sinterizzazione, i grani crescono insieme entro il cristallo fino al raggiungimento di una dimensione limite, influenzando così le proprietà fisiche tra cui la resistenza all'usura.

Oltre al processo di sinterizzazione, anche la dimensione e la qualità dei grani sono un indicatore della resistenza all'usura. Proprietà che si traduce nel seguente principio: "la maggiore dimensione dei grani porta ad una migliore resistenza all'abrasione". Inoltre, l'aumento della percentuale metallica sul volume totale, influenza negativamente le proprietà fisiche.

Il PCD ad elevate performance HORN nasce da una sofisticata unione di grani di diverse dimensioni. La frazione in volume di diamante aumenta, con una conseguente crescita della durezza, della resistenza e della qualità del tagliente. Lo standard qualitativo Horn viene monitorato durante ogni step produttivo per assicurare sempre le massime performance.

La résistance à l'usure du CVD-D est significativement supérieure à celle du PCD. La raison de ceci est que nous n'avons pas un chanfrein de liaison métallique ainsi que d'avoir un composant diamant de près de 100%.

Les grains de diamant monocristalin sont déposés individuellement à partir de gaz et croit ensemble. Il ne peuvent donc être séparés et forme une couche solide de polymère de diamant.

Le processus est similaire au revêtement diamant des outils carbure mais l'épaisseur de la couche est juste plus mince de quelque μm et est donc usé après un relative courte durée d'utilisation.

En plus de maximiser la dureté, d'autre propriété positive du diamant apporte un bénéfice au processus d'usinage. Sa conductivité thermique permet à la plaquette de ne pas monter en températures. Les coefficients de friction et d'adhérences faible évitent la formation de l'arête rapportée. Des processus d'usinage fiable peuvent être réaliser même avec des alliages d'aluminium forgé sans utiliser de lubrifiant.

La technologie laser est indispensable lorsque nous devons réaliser des arêtes de coupe en CVD-D. Il serait simplement impossible de finir les arêtes de haute qualité et d'inscrire les géométries de coupe sans cette technologie. La qualité de surface que nous réalisons est significativement meilleur que les arêtes de coupe produits à partir du PCD. Seule sa tendance à la rupture plus faible, qui est dû à ses propriétés physiques, limite l'utilisation de l'insert dans une certaine mesure.

La durée de vie de l'outil est double ou plusieurs fois plus longue qu'un outil PCD.

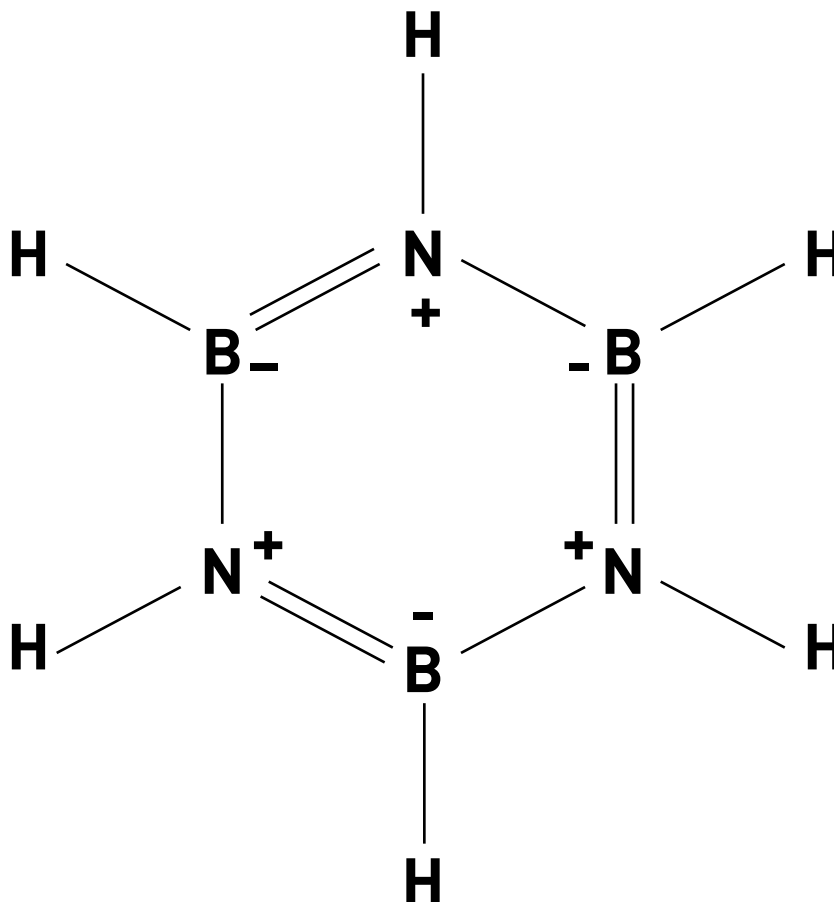
Nitrure de bore cubique polycristallin (CBN)

Le CBN est un terme générique qui désigne un large éventail de substrats différents aux propriétés très variables. Ce n'est pas seulement la proportion de nitrure de bore, mais surtout la qualité, la taille et la répartition des grains de CBN qui sont les facteurs déterminants des performances élevées et constantes des outils CBN de HORN. Le système de liant et les adjuvants actifs, essentiellement es céramiques, sont au moins aussi importants. La variance et l'effet de ces „charges“ apparaissent le plus clairement dans la gamme des pourcentages. Ce site commence à 40 % et se termine à presque 100 %. La définition géométrique de l'arête de coupe de l'outil, tant la micro et macro-géométrie, influencent les performances et les domaines d'application. Il en résulte une famille de matériaux de coupe avec une large gamme, de performances et de complexité.

Il Nitruro cubico di Boro (PCBN)

CBN è un termine che abbraccia tanti diversi substrati dalle svariate proprietà. La performance degli utensili Horn in CBN si basa non solo sulla proporzione di nitruro di boro presente, ma soprattutto sulla qualità, la dimensione e la distribuzione dei grani di CBN. La stessa importanza la riveste anche il legante ceramico, fondamentale per una corretta azione di taglio.

La varietà ed efficienza di questi „leganti“ dipende dalla percentuale, a partire dal 40% fino a raggiungere quasi il 100%. Il design geometrico del tagliente, sia a un livello micro che macro, condiziona la performance e l'area di applicazione. Questo risulta quindi in un materiale che può tagliare con successo una larga scala di famiglie di materiali nella loro complessità.



Désignation	Brise-copeaux 3D HORN	Angle de coupe	Composition
HF	normale	25 - 30°	Géométrie pour l'usinage d'alésage Recommandation: diamètre d'alésage supérieur de 50% au diamètre de l'outil
HS	finition		
HN	normale/ ébauche	15 - 25°	Usinage en semi-finition, arête de coupe solide, grande profondeur de passe et vitesse d'avance
G.HS	finition	25 - 30°	Usinage en finition et semi-finition, grande acuité d'arête, coupe positive, faible effort de coupe pour les pièces à fine paroi
G.HN	normale/ ébauche		
F.HS	finition	25 - 30°	Usinage en finition et semi-finition, grande acuité d'arête, coupe positive, faible effort de coupe pour les pièces à fine paroi
F.HN	normale/ ébauche		
W.HS	finition	25 - 30°	Vitesse d'avance 2 à 4 fois plus rapide, voir page D5
W.HN	normale/ ébauche	15 - 25°	Vitesse d'avance 2 à 4 fois plus rapide, voir page D5

Specifiche	Rompitruciolo 3D HORN	Angolo di taglio	Proprietà
HF	normale	25 - 30°	Geometria per barenare, Raccomandazioni: Diametro da barenare 50% più grande del diametro dell'utensile
HS	finitura		
HN	normale/ sgrossatura	15 - 25°	Asportazioni medie, uso generale, tagliente robusto, per elevati avanzamenti e profondità di passata
G.HS	finitura	25 - 30°	Asportazioni medie e fini, tagliente affilato, taglio positivo, forze di taglio ridotte, per componenti delicati
G.HN	normale/ sgrossatura		
F.HS	finitura	25 - 30°	Asportazioni medie e fini, tagliente affilato, taglio positivo, forze di taglio ridotte, per componenti delicati
F.HN	normale/ sgrossatura		
W.HS	finitura	25 - 30°	Avanzamento più elevato da 2 a 4 volte (vedi pagina D5)
W.HN	normale/ sgrossatura	15 - 25°	Avanzamento più elevato da 2 a 4 volte (vedi pagina D5)

Lorsque vous utilisez des plaquettes avec brise-copeaux 3D Horn, merci de suivre les points suivants:

- **Trouvez la bonne combinaison entre la profondeur de passe et l'avance afin** de pouvoir contrôler les copeaux au mieux.
- **Lors d'opération de tournage interne**, vous pouvez seulement utiliser un **porte outil neutre** (angle radial de la plaquette :0°). En particulier avec le brise copeaux **HS**, dans certain cas, il peut devenir une contrainte mécanique pour l'arête de coupe a cause du design du brise-copeaux.
- **Pour les rainures et les gorges**, où les deux arêtes de coupe travaillent en même temps, **vous ne devez pas utiliser la géométrie HS**. La raison est dans la conception géométrique du brise-copeaux pour les plus faibles profondeur de passe. Le copeaux peut s'accumuler, ce qui peut conduire à des contraintes excessives et la rupture de l'arête de coupe.

Quando si utilizza il Rompitruciolo 3D Horn è bene osservare quanto segue:

- Trovare la combinazione di avanzamento e passata migliore.
- Quando si tornisce internamente, utilizzare SOLO portainseri neutri (angolo radiale dell'inserto 0°). In particolare con la geometria HS a volte si può verificare uno stress eccessivo di taglio, dovuto al disegno della geometria.
- Per profilatura e sottosquadra, non utilizzare la gemetria HS, che è studiata per passate ridott.

Matières de coupe combiné à des géométries de coupe, les clés du succès

CVD-D et PCD sont les matériaux de choix pour l'usinage de l'aluminium, l'alliage de magnésium, d'autres matériaux non ferreux, tous composites plastiques et matériaux spéciaux abrasifs, tels que les carbures, à la fois pré-frittés et frittés.

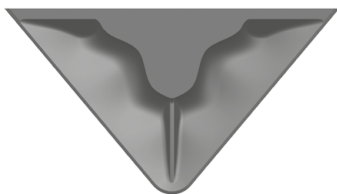
Les durées de vie économique optimum de l'arête de coupe diamant est la combinaison de la géométrie .HN et .HS HORN et la formes du copeau.

Ce développement ouvre de nouveaux domaines d'application et d'améliorer d'usinage des alliages d'aluminium forgé par rapport à la fiabilité du procédé, la vitesse et la précision, ce qui augmente considérablement l'efficacité de la fabrication, même lorsque la formation de bavures est le principal critères pour un changement d'outil, l'arête de coupe et la géométrie .HS permettent une durée de vie de l'outil augmenté de 2,5 à 4 fois.

Notes:

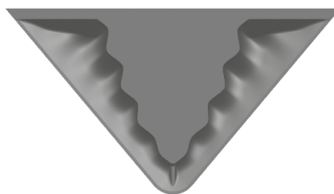
La longueur l1 spécifié dans le catalogue est la longueur efficace de la géométrie. Vous trouverez une description des différents matériaux de coupe diamant à la page D6 et les données de coupe aux chapitre A.

Géométrie .HN
Geometria



ébauche
sgrossatura

Géométrie .HS
Geometria



finition
finitura

Géométrie .HF
Geometria



usinage d'alésage
barenatura interna

La combinazione materiale di taglio e geometria formatruciolo, la chiave al successo

CVD-D e PCD sono la migliore scelta per quanto concerne i materiali da taglio utilizzabili nella lavorazione di leghe di alluminio e magnesio, di altri metalli non ferrosi, di tutti i compositi a matrice plastica e materiali abrasivi particolari come carburi, sia pre-sinterizzati che sinterizzati.

La combinazione delle geometrie rompitruciolo .HN e .HS. con il tagliente in diamante generano un ottimo sistema di taglio. Questo importante sviluppo spalanca ulteriori aree applicative e migliora la lavorabilità di leghe d'alluminio con la massima affidabilità di processo, velocità e precisione, generando un significativo incremento nell'efficienza produttiva. Nonostante la formazione di bave sul componente rimanga il principale criterio per la sostituzione dell'inserto, la geometria di taglio .HS garantisce un incremento della vita utensile da 2.5 a 4 volte.

Note:

La lunghezza l1 indicata nel catalogo è la lunghezza effettiva della geometria rompitruciolo. La descrizione delle differenti leghe di diamante può essere trovata a pagina D6. Per i parametri, consultare capitolo A.



Système/Sistema	Page/Pag.
ISO	18
Supermini	82
Mini	92
DTM	112
DA32	128
DS	138
DDHM / DSFF	154

Vue d'ensemble
Vista d'insieme

Page/Pag.
20-21

Plaquette
Inserto
CCGT/CCGW/DCGT/
DCGW/RCGT/RPGT/
RCGW/RPGW/SCGT
SCGW/TCGT/TCGW/
VBGT/VC GT/VBGW/
VCGW/CPGT

PKD
PCD

Page/Pag.
22-63

CVD-D

Page/Pag.
64-79

Informations techniques
Informazioni tecniche

Page/Pag.
80-81

ISO



**CVD diamant et PCD avec
brise copeaux 3D HORN**

Les porte outils correspondants se
trouvent dans le catalogue Boehlerit

**Diamante CVD e riporto PCD
con rompitruciolo 3D HORN**

Per i Portainseriti prego vedere il
nostro catalogo Boehlerit

1

2

3

4

5

Identification - ISO

Codifica ISO

C

C

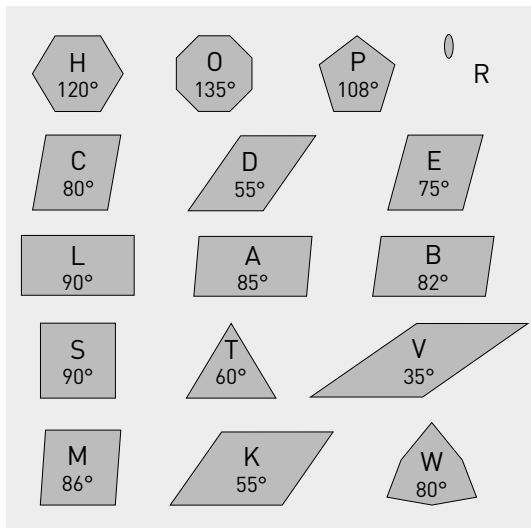
G

T

09

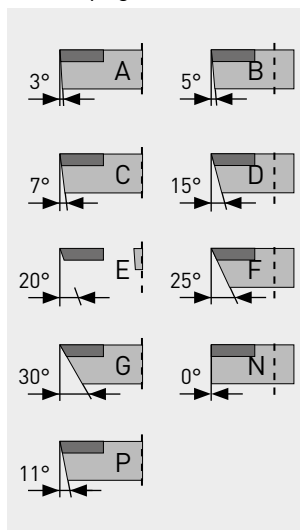
1 Forme plaquette

Forma



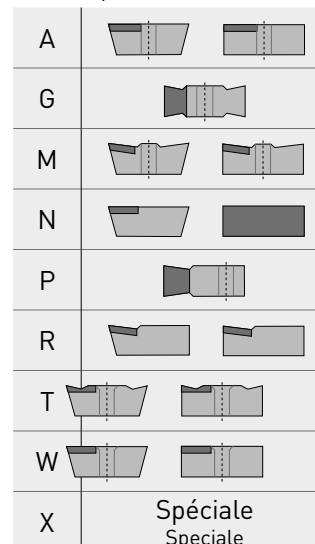
2 Angle de dépouille

Spoglia



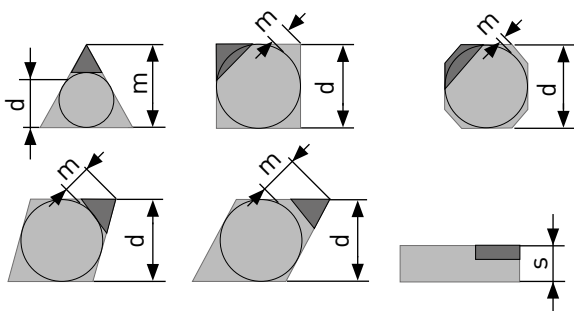
4 Type Plaquette

Tipo Inserto



3 Tolérance

Classe di tolleranza



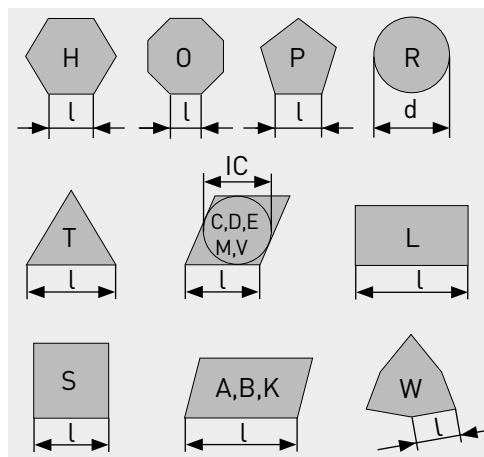
	m	s	d^*
A	$\pm 0,005$	$\pm 0,025$	$\pm 0,025$
E	$\pm 0,025$	$\pm 0,025$	$\pm 0,025$
F	$\pm 0,005$	$\pm 0,025$	$\pm 0,013$
G	$\pm 0,025$	$\pm 0,13$	$\pm 0,025$
H	$\pm 0,013$	$\pm 0,025$	$\pm 0,013$
J	$\pm 0,005$	$\pm 0,025$	$\pm 0,05-0,15$
K	$\pm 0,013$	$\pm 0,025$	$\pm 0,05-0,15$
L	$\pm 0,025$	$\pm 0,025$	$\pm 0,05-0,15$
M	$\pm 0,08-0,20$	$\pm 0,13$	$\pm 0,05-0,15$
N	$\pm 0,08-0,20$	$\pm 0,025$	$\pm 0,05-0,15$
U	$\pm 0,13-0,38$	$\pm 0,13$	$\pm 0,08-0,25$

Tolérance en mm
Tolleranza in mm

* La tolérance exacte dépend de la taille de la plaquette
* L'esatta tolleranza è determinata dalla dimensione dell'inserto

5 Taille plaquette

Dimensione inserto



IC «d» voir la description de la commande
IC "d" vedere codice prodotto

6

7

8

9

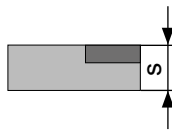
10

11

T3**08****N****G****HN****HD08**

6 Épaisseur de la plaquette en mm / Spessore in mm

	s
01	1,59
T1	1,98
02	2,38
03	3,18
T3	3,97
04	4,76
05	5,56
06	6,35



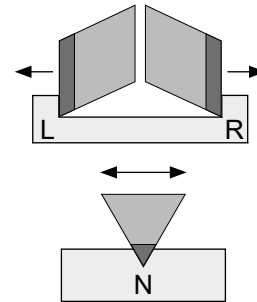
Si moins de 10 Utilisez la valeur 0 à la première place.
(Exemple: 3,18 mm = 03)
Se inferiore a 10, usare lo "0" come prima cifra
(Esempio: 3,18 mm = 03)

7 Rayon de pointe Raggio estremità tagliente

Rayon Raggio	
00	Pointu Spigolo vivo
01	0,1 mm
02	0,2 mm
04	0,4 mm
08	0,8 mm
12	1,2 mm
16	1,6 mm
00	Plaquette ronde (inch) Inserto rotondo (pollici)
M0	Plaquette ronde (métr.) Inserto rotondo (metrico)



8 Sens de coupe Direzione di taglio



9 Variante d'équipement Tipo di riporto

sans senza	normal Placchetta riportata
F	Surface totale Riporto Pieno
G	Arête entière Tagliente intero
W	Géométrie Wiper Geometrie Wiper

10 Brise copeaux Rompitruciolo

HN	Géométrie 3D HORN, moyen jusqu'à la rudesse Geometria HORN 3D, per sgrossare
HS	Géométrie 3D HORN, finition, faible a_p pour pièces fragiles Geometria HORN 3D per finitura, o componenti delicati
H0	Version neutre 0° Angle de coupe Versione Neutra 0° Angolo di taglio
H6	Version neutre positive 6° Angle de coupe Versione Positiva-Neutra 6° Angolo di taglio

11 Matières de coupe Leghe dei taglienti

MD10	MKD / MCD
HD...	CVD-D / CVD-D
PD70	PCD / PCD
PD75	

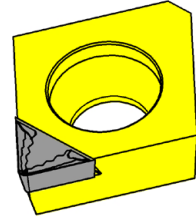
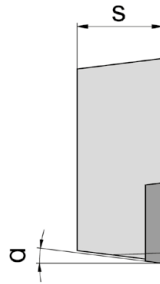
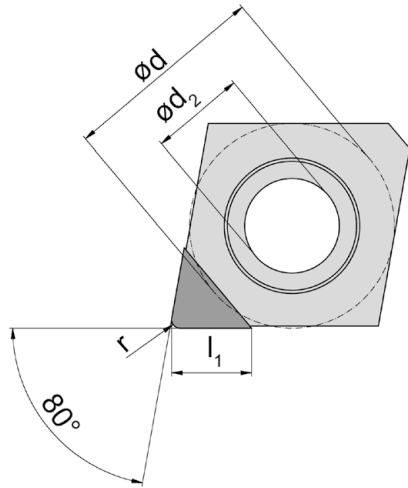
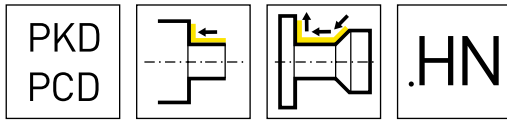
Logement universel de vis

Sede vite di serraggio universale

Grâce à la conception spéciale du logement de la vis, les plaquettes ISO HORN, peuvent être serrés dans tous les systèmes de support standard.

Gli inserti ISO HORN possono essere montati su tutti i porta inserti standard grazie alla sede della vite di serraggio universale



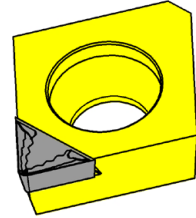
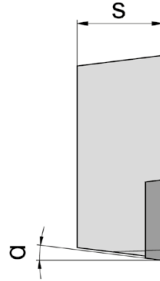
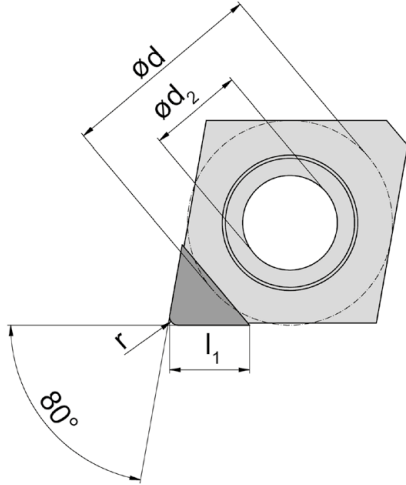
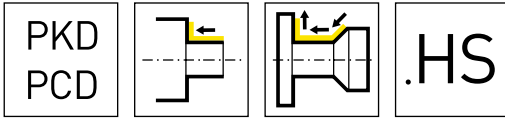


Nuance
Leghe

▲ en stock
a stock

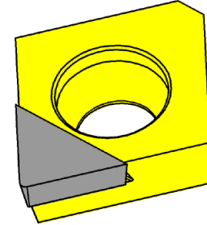
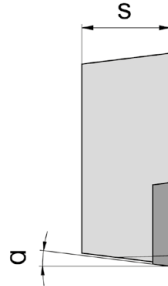
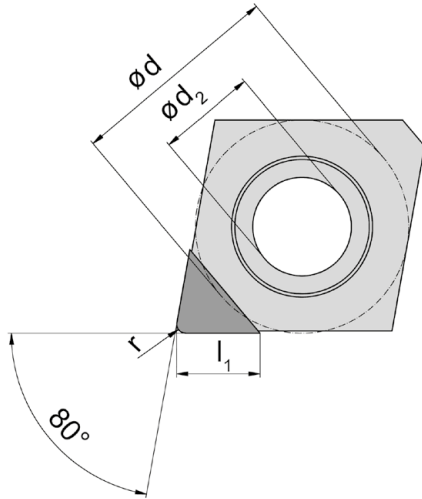
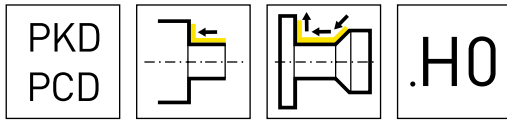
Δ 4 semaines
4 settimane

N° de commande Codice prodotto	d	d ₂	s	l ₁	r	α	PD70
CCGT060202N.HN	6,35	2,8	2,38	3	0,2	7°	▲
CCGT060204N.HN	6,35	2,8	2,38	3	0,4	7°	▲
CCGT09T302N.HN	9,525	4,4	3,97	3,5	0,2	7°	▲
CCGT09T304N.HN	9,525	4,4	3,97	3,5	0,4	7°	▲
CCGT09T308N.HN	9,525	4,4	3,97	3,5	0,8	7°	▲
CCGT120402N.HN	12,7	5,5	4,76	3,5	0,2	7°	▲
CCGT120404N.HN	12,7	5,5	4,76	3,5	0,4	7°	▲
CCGT120408N.HN	12,7	5,5	4,76	3,5	0,8	7°	▲
							P -
							M -
							K -
							N ●
							S -
							H -



Nuance
Leghe
▲ en stock
a stock
Δ 4 semaines
4 settimane

N° de commande Codice prodotto	d	d ₂	s	l ₁	r	α	PD70
CCGT060202N.HS	6,35	2,8	2,38	3	0,2	7°	▲
CCGT060204N.HS	6,35	2,8	2,38	3	0,4	7°	▲
CCGT060208N.HS	6,35	2,8	2,38	3	0,8	7°	▲
CCGT09T301N.HS	9,525	4,4	3,97	3,5	0,1	7°	▲
CCGT09T302N.HS	9,525	4,4	3,97	3,5	0,2	7°	▲
CCGT09T304N.HS	9,525	4,4	3,97	3,5	0,4	7°	▲
CCGT09T308N.HS	9,525	4,4	3,97	3,5	0,8	7°	▲
CCGT120404N.HS	12,7	5,5	4,76	3,5	0,4	7°	▲
CCGT120408N.HS	12,7	5,5	4,76	3,5	0,8	7°	▲
							P -
							M -
							K -
							N ●
							S -
							H -

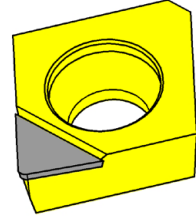
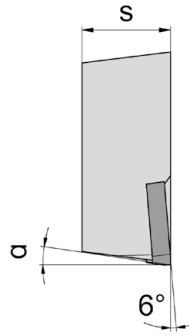
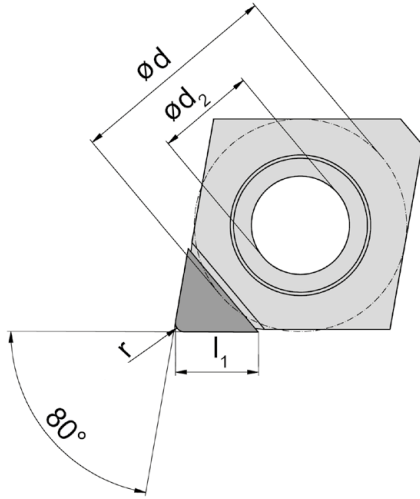
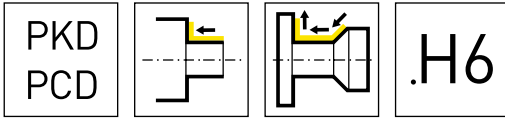


Nuance
Leghe

▲ en stock
a stock

Δ 4 semaines
4 settimane

N° de commande Codice prodotto	d	d ₂	s	l ₁	r	α		PD70
CCGW060202N.H0	6,35	2,8	2,38	3,5	0,2	7°	▲	▲
CCGW060204N.H0	6,35	2,8	2,38	3,5	0,4	7°	▲	▲
CCGW060208N.H0	6,35	2,8	2,38	3,5	0,8	7°	▲	▲
CCGW09T301N.H0	9,525	4,4	3,97	3,5	0,1	7°	▲	▲
CCGW09T302N.H0	9,525	4,4	3,97	4	0,2	7°	▲	▲
CCGW09T304N.H0	9,525	4,4	3,97	4	0,4	7°	▲	▲
CCGW09T308N.H0	9,525	4,4	3,97	4	0,8	7°	▲	▲
CCGW120404N.H0	12,7	5,5	4,76	4	0,4	7°	▲	▲
CCGW120408N.H0	12,7	5,5	4,76	4	0,8	7°	▲	▲
								P -
								M -
								K -
								N ●
								S -
								H -

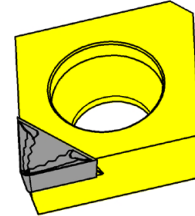
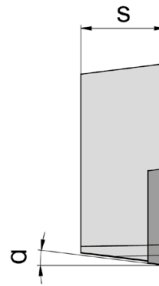
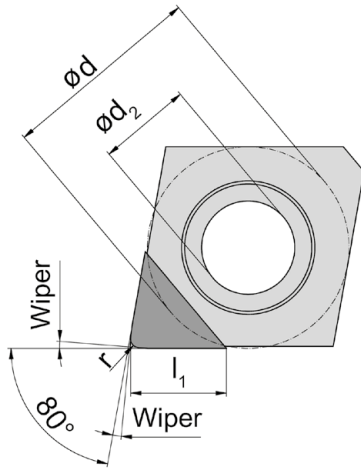
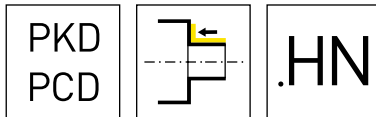


Nuance
Leghe

▲ en stock
a stock

Δ 4 semaines
4 settimane

N° de commande Codice prodotto	d	d ₂	s	l ₁	r	α		PD70
CCGT060201N.H6	6,35	2,8	2,38	3,2	0,1	7°	▲	
CCGT060202N.H6	6,35	2,8	2,38	3,5	0,2	7°	▲	
CCGT060204N.H6	6,35	2,8	2,38	3,5	0,4	7°	▲	
CCGT060208N.H6	6,35	2,8	2,38	3,5	0,8	7°	▲	
CCGT09T302N.H6	9,525	4,4	3,97	4	0,2	7°	▲	
CCGT09T304N.H6	9,525	4,4	3,97	4	0,4	7°	▲	
CCGT09T308N.H6	9,525	4,4	3,97	4	0,8	7°	▲	
CCGT120402N.H6	12,7	5,5	4,76	4	0,2	7°	▲	
CCGT120404N.H6	12,7	5,5	4,76	4	0,4	7°	▲	
CCGT120408N.H6	12,7	5,5	4,76	4	0,8	7°	▲	
							P	-
							M	-
							K	-
							N	●
							S	-
							H	-



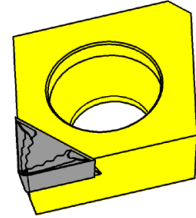
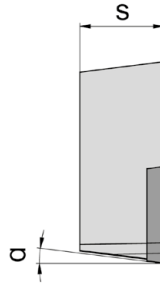
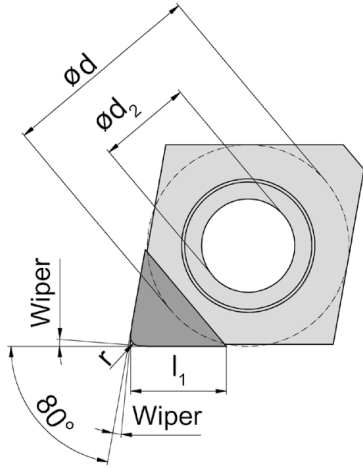
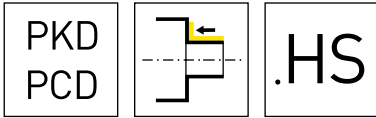
Nuance
Leghe

▲ en stock
a stock

Δ 4 semaines
4 settimane

N° de commande Codice prodotto	d	d ₂	s	l ₁	r	α		PD70
CCGT060202N.W.HN	6,35	2,8	2,38	3	0,2	7°	▲	P -
CCGT09T302N.W.HN	9,525	4,4	3,97	3,5	0,2	7°	▲	M -
CCGT09T304N.W.HN	9,525	4,4	3,97	3,5	0,4	7°	▲	K -
								N ●
								S -
								H -

Veuillez noter l'angle d'approche! Voir chapitre „D”.
Attenzione all'angolo di approccio! Vedi capitolo „D”.



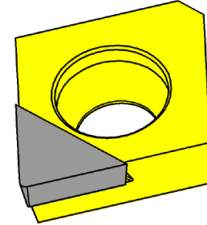
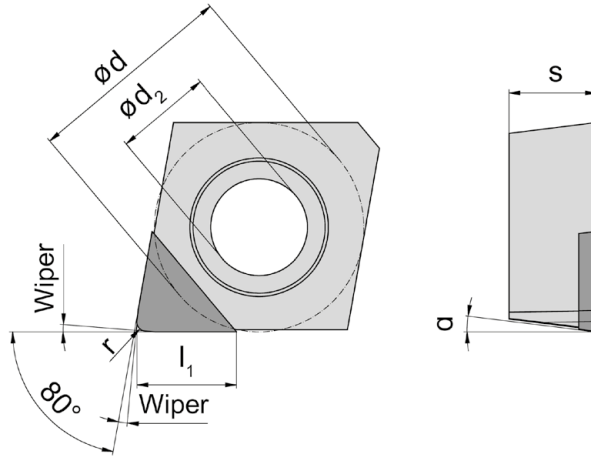
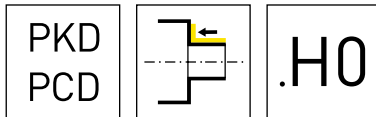
Nuance
Leghe

▲ en stock
a stock

Δ 4 semaines
4 settimane

N° de commande Codice prodotto	d	d ₂	s	l ₁	r	α	PD70
CCGT060202N.W.HS	6,35	2,8	2,38	3	0,2	7°	▲
CCGT060204N.W.HS	6,35	2,8	2,38	3	0,4	7°	▲
CCGT09T302N.W.HS	9,525	4,4	3,97	3,5	0,2	7°	▲
CCGT09T304N.W.HS	9,525	4,4	3,97	3,5	0,4	7°	▲
							P -
							M -
							K -
							N ●
							S -
							H -

Veuillez noter l'angle d'approche! Voir chapitre „D”.
Attenzione all'angolo di approccio! Vedi capitolo „D”.



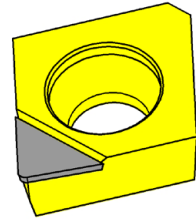
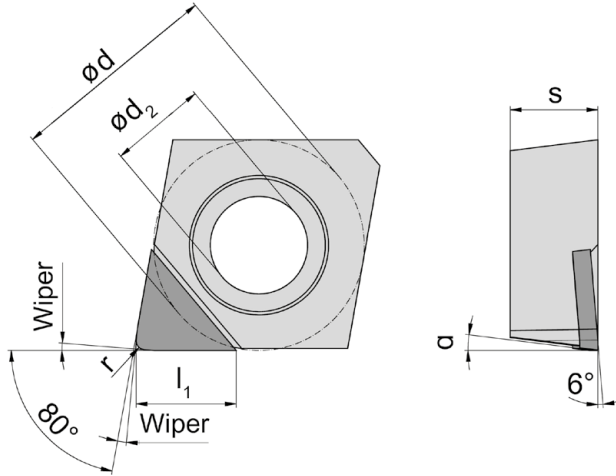
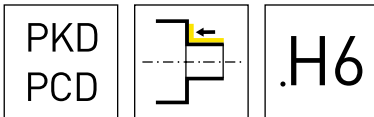
Nuance
Leghe

▲ en stock
a stock

Δ 4 semaines
4 settimane

N° de commande Codice prodotto	d	d ₂	s	l ₁	r	α	PD70
CCGW060202N.W.HO	6,35	2,8	2,38	3,5	0,2	7°	▲
CCGW060204N.W.HO	6,35	2,8	2,38	3,5	0,4	7°	▲
CCGW09T302N.W.HO	9,525	4,4	3,97	4	0,2	7°	▲
CCGW09T304N.W.HO	9,525	4,4	3,97	4	0,4	7°	▲
CCGW120404N.W.HO	12,7	5,5	4,76	4	0,4	7°	▲
							P -
							M -
							K -
							N ●
							S -
							H -

Veuillez noter l'angle d'approche! Voir chapitre „D”.
Attenzione all'angolo di approccio! Vedi capitolo „D”.



Nuance
Leghe

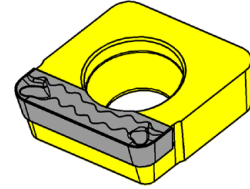
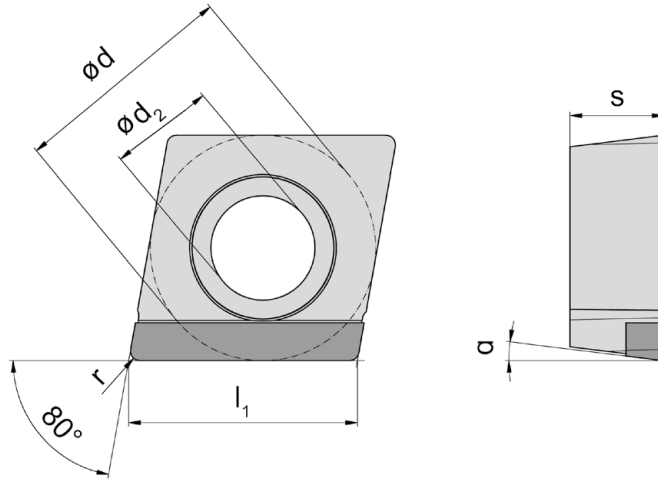
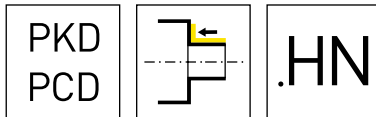
▲ en stock
a stock

Δ 4 semaines
4 settimane

N° de commande Codice prodotto	d	d ₂	s	l ₁	r	α	PD70
CCGT060201N.W.H6	6,35	2,8	2,38	3	0,1	7°	▲
CCGT060202N.W.H6	6,35	2,8	2,38	3,5	0,2	7°	▲
CCGT060204N.W.H6	6,35	2,8	2,38	3,5	0,4	7°	▲
CCGT09T301N.W.H6	9,525	4,4	3,97	3,7	0,1	7°	▲
CCGT09T302N.W.H6	9,525	4,4	3,97	4	0,2	7°	▲
CCGT09T304N.W.H6	9,525	4,4	3,97	4	0,4	7°	▲
CCGT120404N.W.H6	12,7	5,5	4,76	4	0,4	7°	▲

Veuillez noter l'angle d'approche! Voir chapitre „D”.
Attenzione all'angolo di approccio! Vedi capitolo „D”.

P	-
M	-
K	-
N	●
S	-
H	-

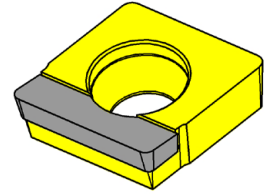
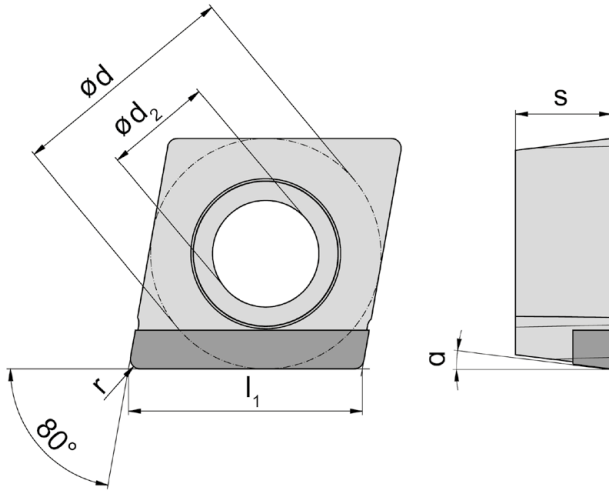
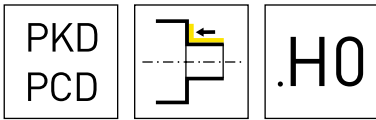


Nuance
Leghe

▲ en stock
a stock

Δ 4 semaines
4 settimane

N° de commande Codice prodotto	d	d ₂	s	l ₁	r	α	PD70
CCGT09T304L.G.HN	9,525	4,4	3,97	9,6	0,4	7°	▲
CCGT09T304R.G.HN	9,525	4,4	3,97	9,6	0,4	7°	▲
CCGT09T308L.G.HN	9,525	4,4	3,97	9,5	0,8	7°	▲
CCGT09T308R.G.HN	9,525	4,4	3,97	9,5	0,8	7°	▲
CCGT120404R.G.HN	12,7	5,5	4,76	12,8	0,4	7°	▲
CCGT120408L.G.HN	12,7	5,5	4,76	12,7	0,8	7°	▲
CCGT120408R.G.HN	12,7	5,5	4,76	12,7	0,8	7°	▲
							P -
							M -
							K -
							N ●
							S -
							H -

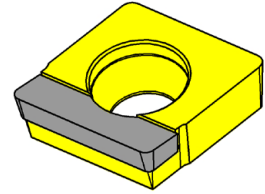
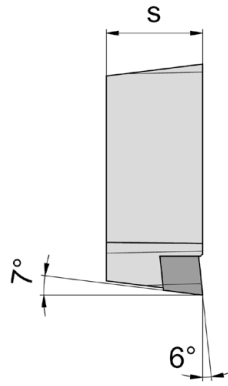
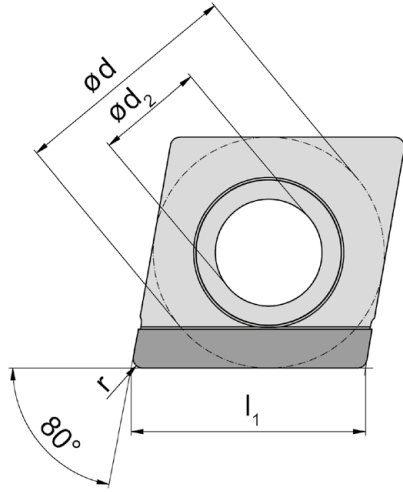
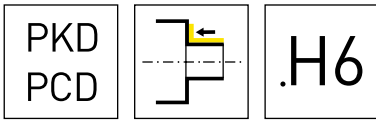


Nuance
Leghe

▲ en stock
a stock

Δ 4 semaines
4 settimane

N° de commande Codice prodotto	d	d ₂	s	l ₁	r	a	PD70
CCGW120408L.G.H0	12,7	5,5	4,76	12,7	0,8	7°	▲
CCGW120408R.G.H0	12,7	5,5	4,76	12,7	0,8	7°	▲
							P -
							M -
							K -
							N ●
							S -
							H -

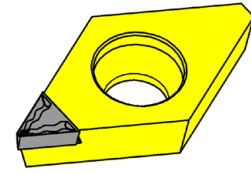
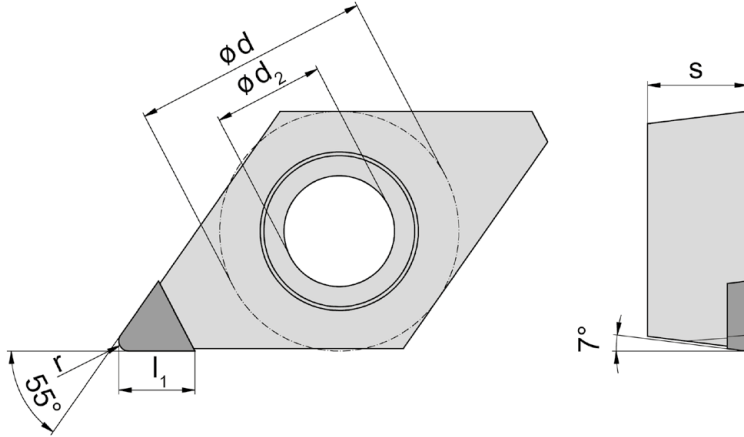
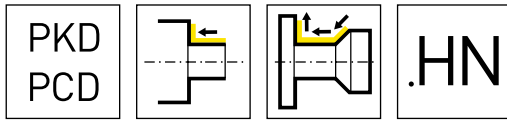


Nuance
Leghe

▲ en stock
a stock

Δ 4 semaines
4 settimane

N° de commande Codice prodotto	d	d ₂	s	l ₁	r	PD70
CCGT120412L.G.H6	12,7	5,5	4,76	12,6	1,2	▲
CCGT120412R.G.H6	12,7	5,5	4,76	12,6	1,2	▲
						P -
						M -
						K -
						N ●
						S -
						H -

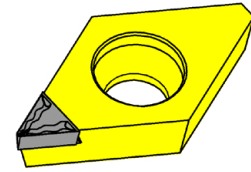
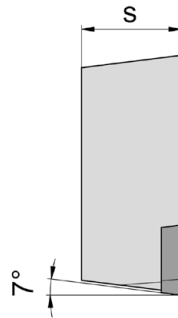
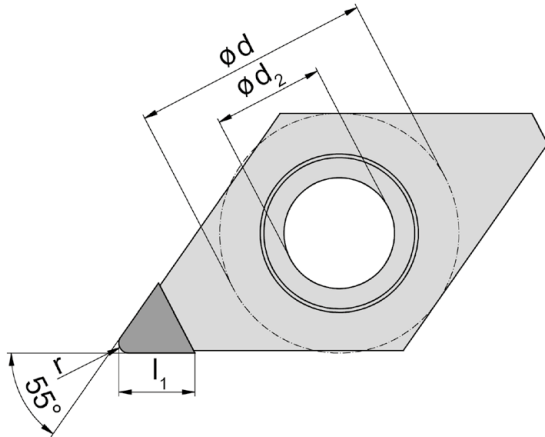
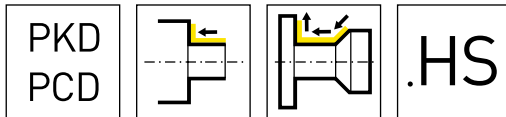


Nuance
Leghe

▲ en stock
a stock

Δ 4 semaines
4 settimane

N° de commande Codice prodotto	d	d ₂	s	l ₁	r	PD70
DCGT070202N.HN	6,35	2,8	2,38	3	0,2	▲
DCGT070204N.HN	6,35	2,8	2,38	3	0,4	▲
DCGT070208N.HN	6,35	2,8	2,38	3	0,8	▲
DCGT11T302N.HN	9,525	4,4	3,97	3,5	0,2	▲
DCGT11T304N.HN	9,525	4,4	3,97	3,5	0,4	▲
DCGT11T308N.HN	9,525	4,4	3,97	3,5	0,8	▲
DCGT11T312N.HN	9,525	4,4	3,97	3,5	1,2	▲
						P -
						M -
						K -
						N ●
						S -
						H -

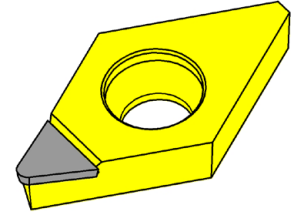
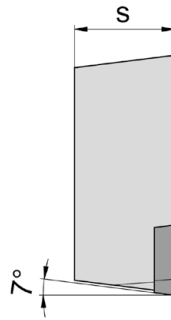
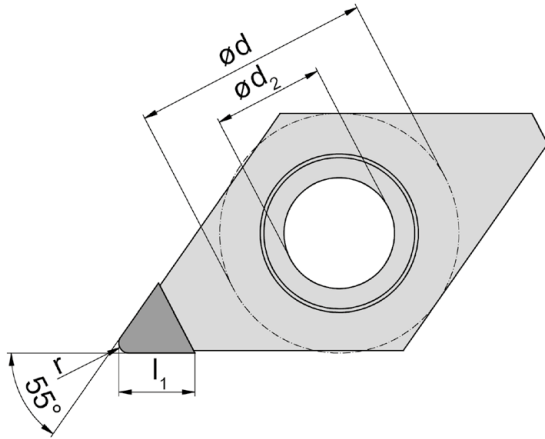
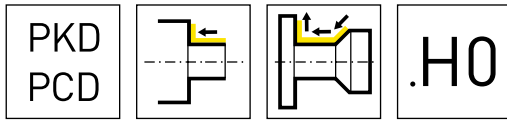


Nuance
Leghe

▲ en stock
a stock

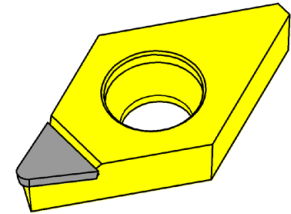
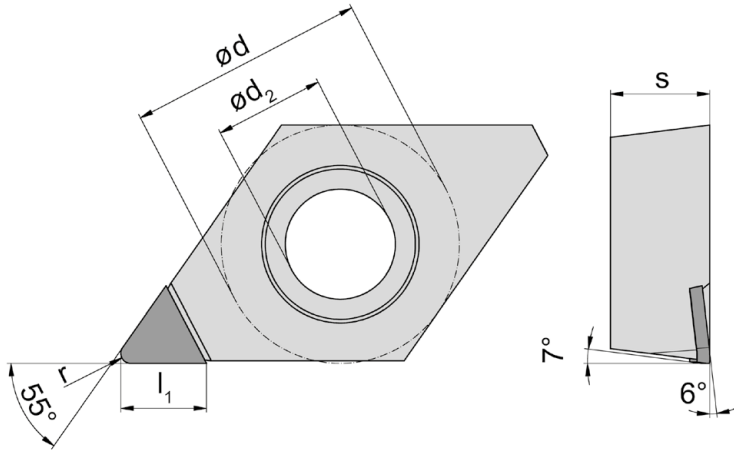
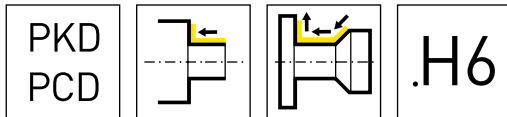
Δ 4 semaines
4 settimane

N° de commande Codice prodotto	d	d ₂	s	l ₁	r	PD70
DCGT070201N.HS	6,35	2,8	2,38	3	0,1	▲
DCGT070202N.HS	6,35	2,8	2,38	3	0,2	▲
DCGT070204N.HS	6,35	2,8	2,38	3	0,4	▲
DCGT070208N.HS	6,35	2,8	2,38	3	0,8	▲
DCGT11T301N.HS	9,525	4,4	3,97	3,5	0,1	▲
DCGT11T302N.HS	9,525	4,4	3,97	3,5	0,2	▲
DCGT11T304N.HS	9,525	4,4	3,97	3,5	0,4	▲
DCGT11T308N.HS	9,525	4,4	3,97	3,5	0,8	▲
DCGT11T312N.HS	9,525	4,4	3,97	3,5	1,2	▲
						P -
						M -
						K -
						N ●
						S -
						H -



Nuance
Leghe
▲ en stock
a stock
Δ 4 semaines
4 settimane

N° de commande Codice prodotto	d	d ₂	s	l ₁	r	PD70
DCGW070201N.H0	6,35	2,8	2,38	3,5	0,1	▲
DCGW070202N.H0	6,35	2,8	2,38	3,5	0,2	▲
DCGW070204N.H0	6,35	2,8	2,38	3,5	0,4	▲
DCGW070208N.H0	6,35	2,8	2,38	3,5	0,8	▲
DCGW11T301N.H0	9,525	4,4	3,97	4	0,1	▲
DCGW11T302N.H0	9,525	4,4	3,97	4	0,2	▲
DCGW11T304N.H0	9,525	4,4	3,97	4	0,4	▲
DCGW11T308N.H0	9,525	4,4	3,97	4	0,8	▲
DCGW11T312N.H0	9,525	4,4	3,97	4	1,2	▲
						P -
						M -
						K -
						N ●
						S -
						H -

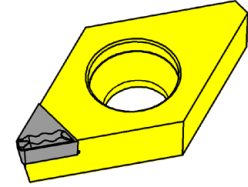
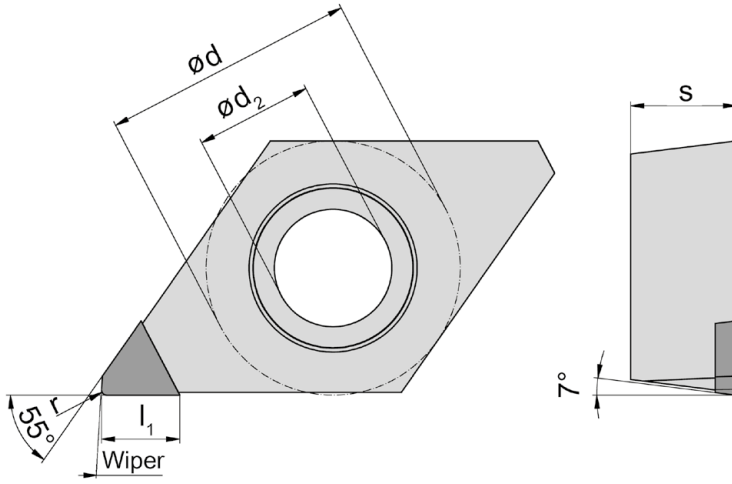
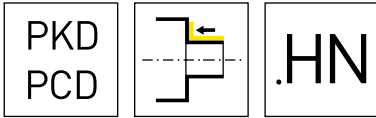


Nuance
Leghe

▲ en stock
a stock

Δ 4 semaines
4 settimane

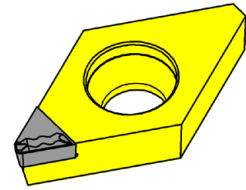
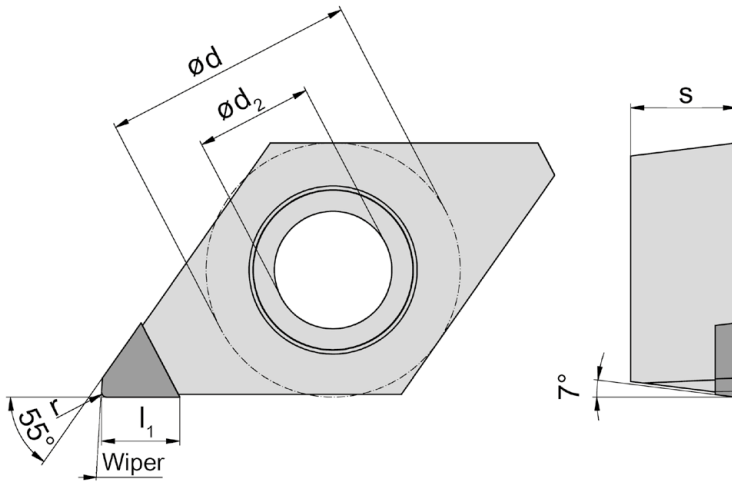
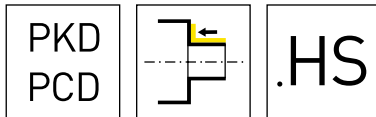
N° de commande Codice prodotto	d	d ₂	s	l ₁	r		PD70
DCGT070201N.H6	6,35	2,8	2,38	3,5	0,1	▲	▲
DCGT070202N.H6	6,35	2,8	2,38	3,5	0,2	▲	▲
DCGT070204N.H6	6,35	2,8	2,38	3,5	0,4	▲	▲
DCGT070208N.H6	6,35	2,8	2,38	3,5	0,8	Δ	▲
DCGT11T301N.H6	9,525	4,4	3,97	4	0,1	▲	▲
DCGT11T302N.H6	9,525	4,4	3,97	4	0,2	▲	▲
DCGT11T304N.H6	9,525	4,4	3,97	4	0,4	▲	▲
DCGT11T308N.H6	9,525	4,4	3,97	4	0,8	▲	▲
DCGT11T312N.H6	9,525	4,4	3,97	4	1,2	▲	▲
							P -
							M -
							K -
							N ●
							S -
							H -



Nuance
Leghe
▲ en stock
a stock
Δ 4 semaines
4 settimane

N° de commande Codice prodotto	d	d ₁	s	l ₁	r	PD70
DCGT11T302R.W.HN	9,525	4,4	3,97	3,5	0,2	▲
						P -
						M -
						K -
						N ●
						S -
						H -

Veuillez noter l'angle d'approche! Voir chapitre „D“.
Attenzione all'angolo di approccio! Vedi capitolo „D“.



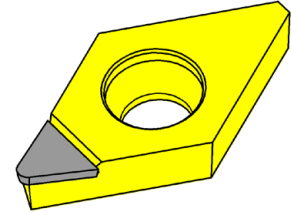
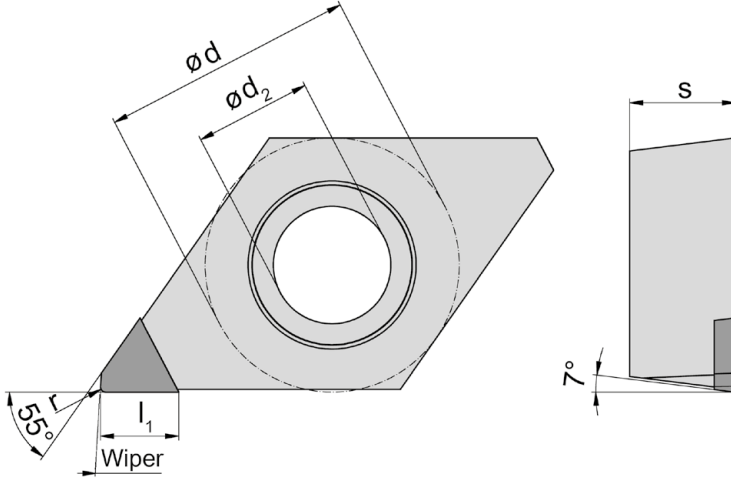
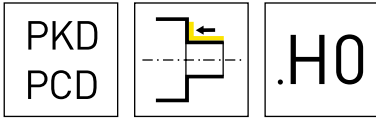
Nuance
Leghe

▲ en stock
a stock

Δ 4 semaines
4 settimane

N° de commande Codice prodotto	d	d ₁	s	l ₁	r		PD70
DCGT070202R.W.HS	6,35	2,8	2,38	3	0,2	▲	▲
DCGT070204L.W.HS	6,35	2,8	2,38	3	0,4	▲	▲
DCGT070204R.W.HS	6,35	2,8	2,38	3	0,4	▲	▲
DCGT11T302R.W.HS	9,525	4,4	3,97	3,5	0,2	▲	▲
DCGT11T304L.W.HS	9,525	4,4	3,97	3,5	0,4	▲	▲
DCGT11T304R.W.HS	9,525	4,4	3,97	3,5	0,4	▲	▲
						P	-
						M	-
						K	-
						N	●
						S	-
						H	-

Veuillez noter l'angle d'approche! Voir chapitre „D”.
Attenzione all'angolo di approccio! Vedi capitolo „D”.



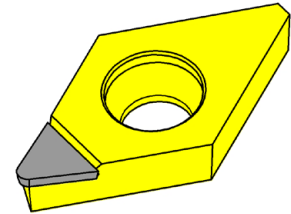
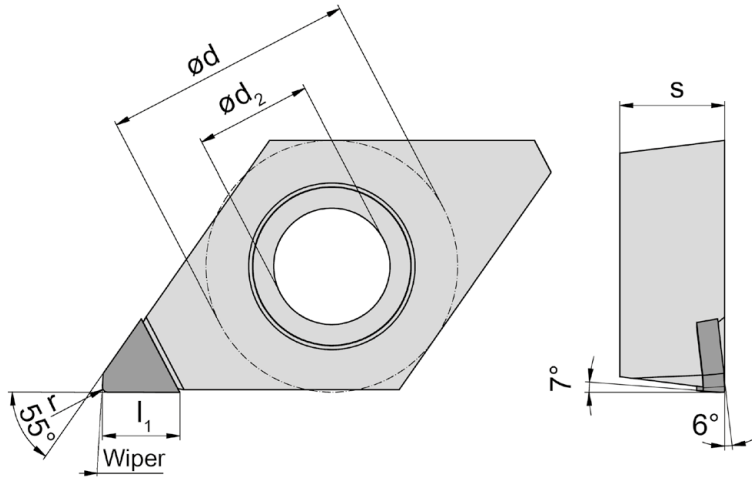
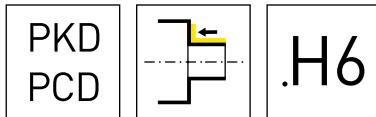
▲ en stock
a stock

▲ Nuance
Leghe

Δ 4 semaines
4 settimane

N° de commande Codice prodotto	d	d ₂	s	l ₁	r	PD70
DCGW070204R.W.H0	6,35	2,8	2,38	3,5	0,4	▲
DCGW11T304L.W.H0	9,525	4,4	3,97	4	0,4	▲
DCGW11T304R.W.H0	9,525	4,4	3,97	4	0,4	▲
						P -
						M -
						K -
						N ●
						S -
						H -

Veuillez noter l'angle d'approche! Voir chapitre „D”.
Attenzione all'angolo di approccio! Vedi capitolo „D”.



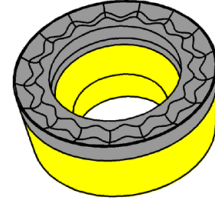
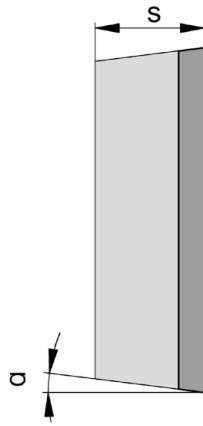
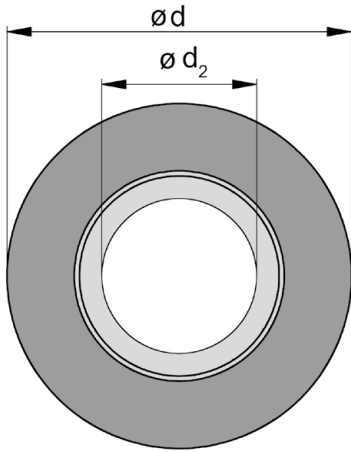
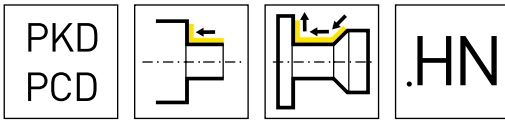
Nuance
Leghe

▲ en stock
a stock

Δ 4 semaines
4 settimane

N° de commande Codice prodotto	d	d ₂	s	l ₁	r	PD70
DCGT11T302L.W.H6	9,525	4,4	3,97	4	0,2	▲
DCGT11T302R.W.H6	9,525	4,4	3,97	4	0,2	▲
DCGT11T304L.W.H6	9,525	4,4	3,97	3,8	0,4	▲
DCGT11T304R.W.H6	9,525	4,4	3,97	3,8	0,4	▲
						P -
						M -
						K -
						N ●
						S -
						H -

Veuillez noter l'angle d'approche! Voir chapitre „D”.
Attenzione all'angolo di approccio! Vedi capitolo „D”.

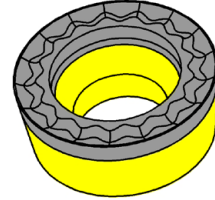
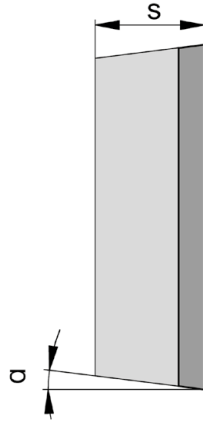
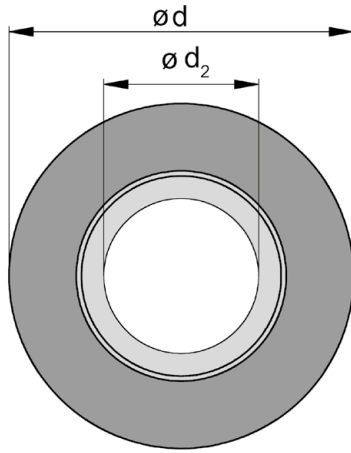
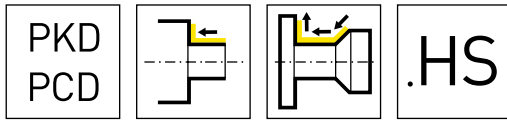


Nuance
Leghe

▲ en stock
a stock

Δ 4 semaines
4 settimane

N° de commande Codice prodotto	d	d ₂	s	α	PD70
RCGT0602M0.F.HN	6	2,8	2,38	7°	▲
RCGT0803M0.F.HN	8	3,4	3,18	7°	▲
RCGT10T3M0.F.HN	10	4,4	3,97	7°	▲
RCGT1204M0.F.HN	12	4,4	4,76	7°	▲
					P -
					M -
					K -
					N ●
					S -
					H -

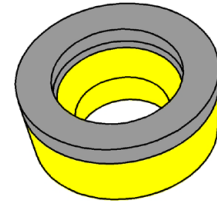
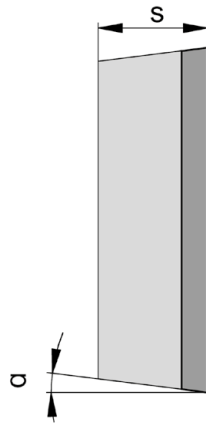
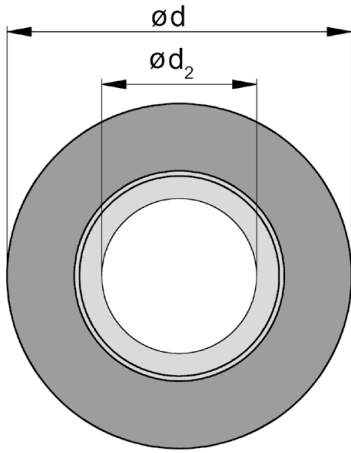
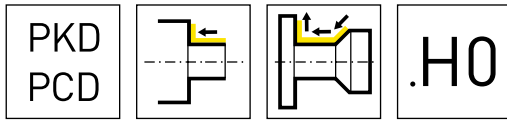


Nuance
Leghe

▲ en stock
a stock

Δ 4 semaines
4 settimane

N° de commande Codice prodotto	d	d ₂	s	α	PD70
RCGT0602M0.F.HS	6	2,8	2,38	7°	▲
RCGT0803M0.F.HS	8	3,4	3,18	7°	▲
RCGT10T3M0.F.HS	10	4,4	3,97	7°	▲
RCGT1204M0.F.HS	12	4,4	4,76	7°	▲
RPGT0802M0.F.HS	8	3,4	2,38	11°	▲
					P -
					M -
					K -
					N ●
					S -
					H -

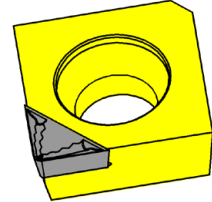
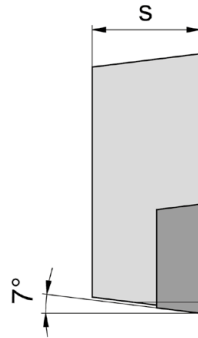
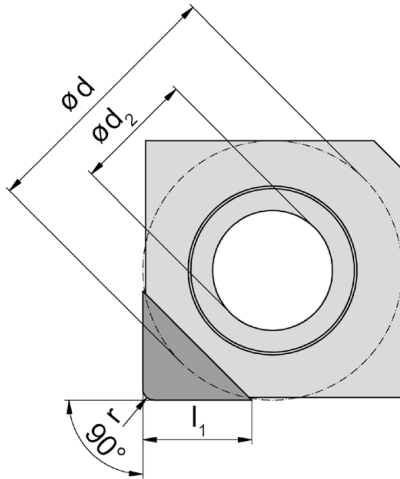
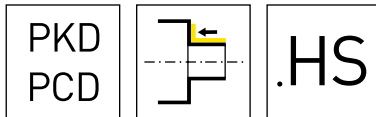


Nuance
Leghe

▲ en stock
a stock

Δ 4 semaines
4 settimane

N° de commande Codice prodotto	d	d ₂	s	α	PD70
RCGW0602M0.F.H0	6	2,8	2,38	7°	▲
RCGW0803M0.F.H0	8	3,4	3,18	7°	▲
RCGW1003M0.F.H0	10	4,4	3,18	7°	▲
RCGW1204M0.F.H0	12	4,4	4,76	7°	▲
RPGW1003M0.F.H0	10	4,4	3,18	11°	▲
					P -
					M -
					K -
					N ●
					S -
					H -

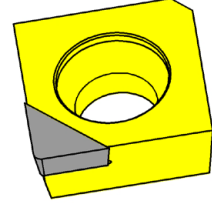
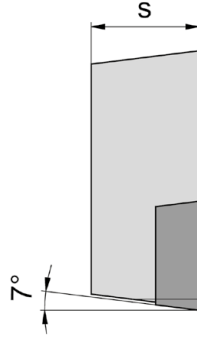
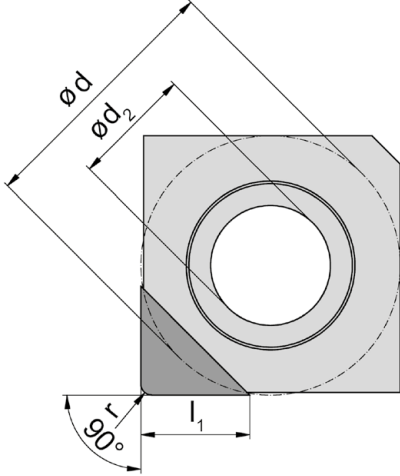
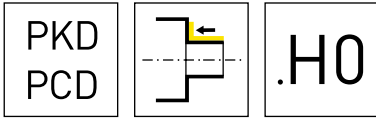


Nuance
Leghe

▲ en stock
a stock

Δ 4 semaines
4 settimane

N° de commande Codice prodotto	d	d ₂	s	l ₁	r	PD70
SCGT09T304N.HS	9,525	4,4	3,97	3,5	0,4	▲
						P -
						M -
						K -
						N ●
						S -
						H -

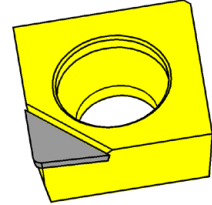
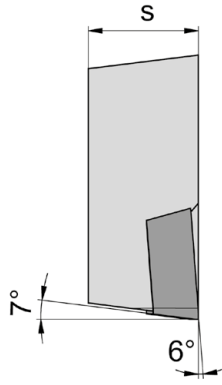
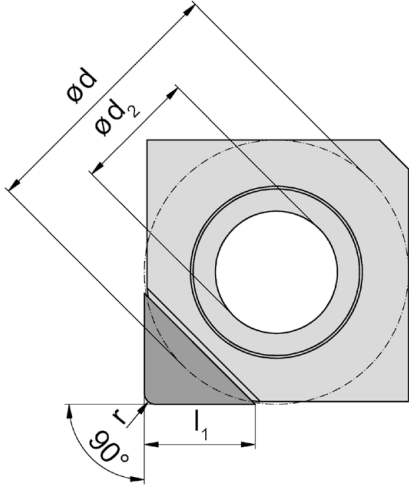
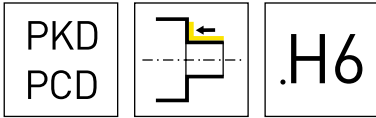


Nuance
Leghe

▲ en stock
a stock

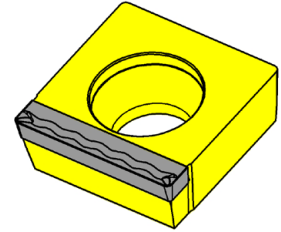
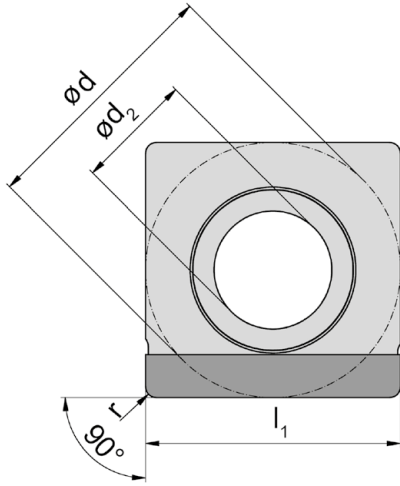
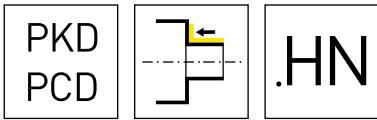
Δ 4 semaines
4 settimane

N° de commande Codice prodotto	d	d ₂	s	l ₁	r	PD70
SCGW09T312N.H0	9,525	4,4	3,97	4	1,2	▲
						P -
						M -
						K -
						N ●
						S -
						H -



Nuance
Leghe
▲ en stock
a stock
Δ 4 semaines
4 settimane

N° de commande Codice prodotto	d	d ₂	s	l ₁	r	PD70
SCGT120412N.H6	12,7	5,5	4,76	4	1,2	▲
						P -
						M -
						K -
						N ●
						S -
						H -

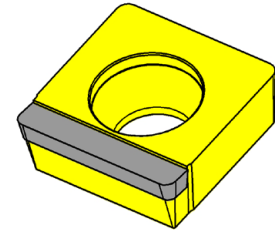
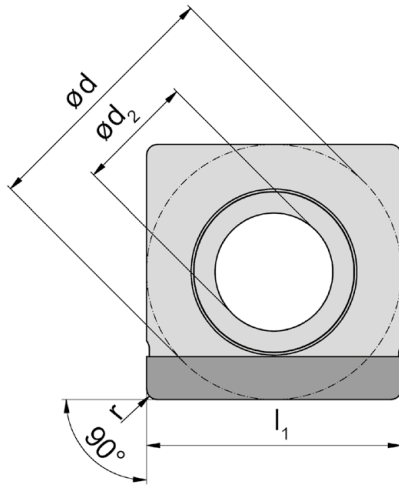
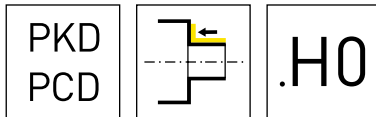


Nuance
Leghe

▲ en stock
a stock

Δ 4 semaines
4 settimane

N° de commande Codice prodotto	d	d ₂	s	l ₁	r	PD70
SCGT120408N.G.HN	12,7	5,5	4,76	12,7	0,8	▲
						P -
						M -
						K -
						N ●
						S -
						H -

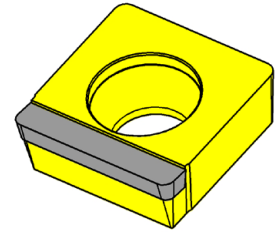
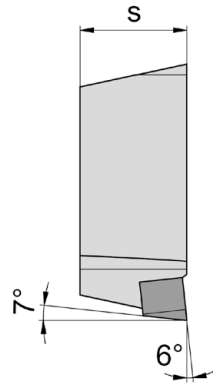
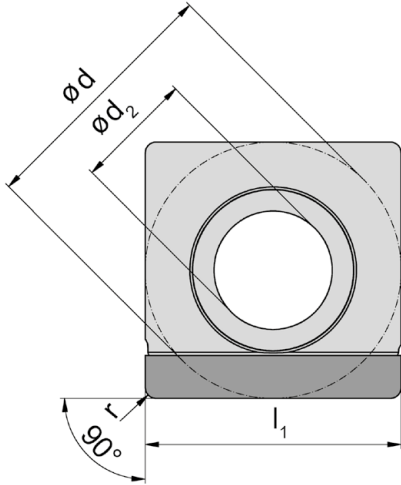
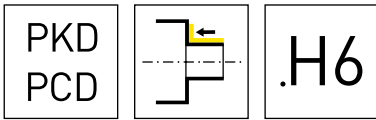


Nuance
Leghe

▲ en stock
a stock

Δ 4 semaines
4 settimane

N° de commande Codice prodotto	d	d ₂	s	l ₁	r	PD70
SCGW120404N.G.H0	12,7	5,5	4,76	12,7	0,4	▲
SCGW120412N.G.H0	12,7	5,5	4,76	12,7	1,2	▲
						P -
						M -
						K -
						N ●
						S -
						H -

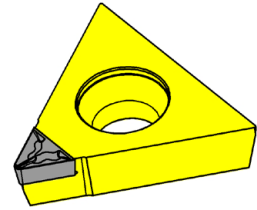
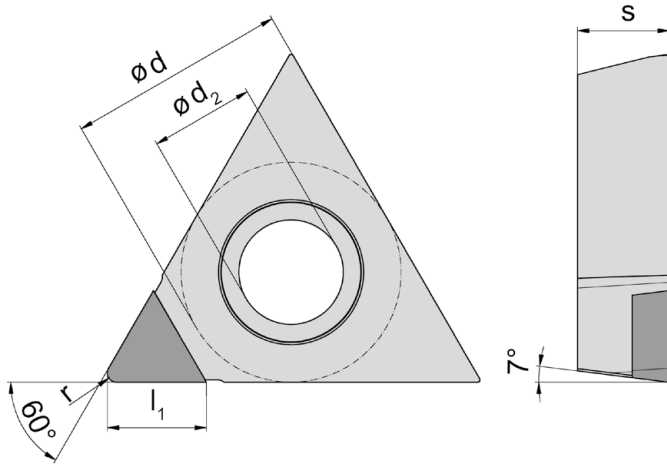
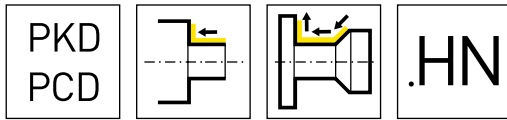


Nuance
Leghe

▲ en stock
a stock

Δ 4 semaines
4 settimane

N° de commande Codice prodotto	d	d ₂	s	l ₁	r	PD70
SCGT09T308N.G.H6	9,525	4,4	3,97	9,525	0,8	▲
						P -
						M -
						K -
						N ●
						S -
						H -

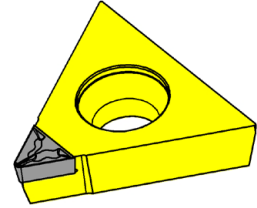
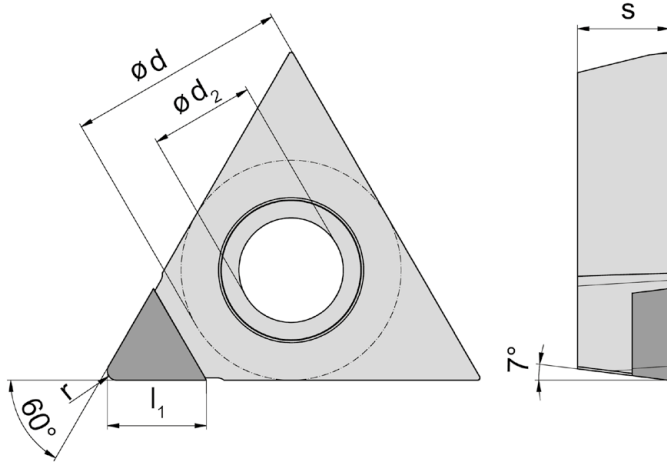
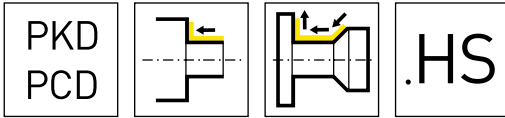


Nuance
Leghe

▲ en stock
a stock

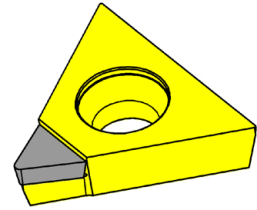
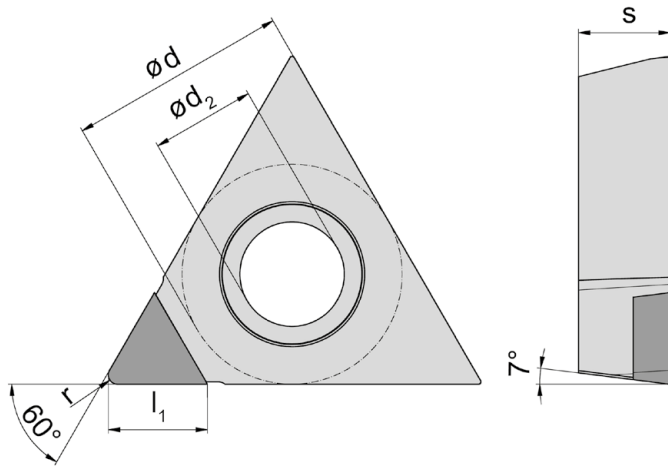
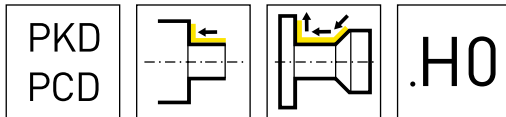
Δ 4 semaines
4 settimane

N° de commande Codice prodotto	d	d ₂	s	l ₁	r	PD70
TCGT090204N.HN	5,56	2,5	2,38	3	0,4	▲
TCGT110202N.HN	6,35	2,8	2,38	3,5	0,2	▲
TCGT110204N.HN	6,35	2,8	2,38	3,5	0,4	▲
TCGT16T304N.HN	9,525	4,4	3,97	3,5	0,4	▲
TCGT16T308N.HN	9,525	4,4	3,97	3,5	0,8	▲
						P -
						M -
						K -
						N ●
						S -
						H -



Nuance
Leghe
▲ en stock
a stock
Δ 4 semaines
4 settimane

N° de commande Codice prodotto	d	d ₂	s	l ₁	r	PD70
TCGT090202N.HS	5,56	2,5	2,38	3	0,2	▲
TCGT110202N.HS	6,35	2,8	2,38	3,5	0,2	▲
TCGT110204N.HS	6,35	2,8	2,38	3,5	0,4	▲
TCGT110208N.HS	6,35	2,8	2,38	3,5	0,8	▲
						P -
						M -
						K -
						N ●
						S -
						H -

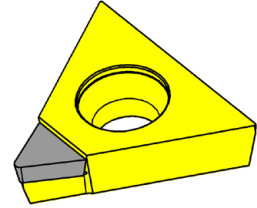
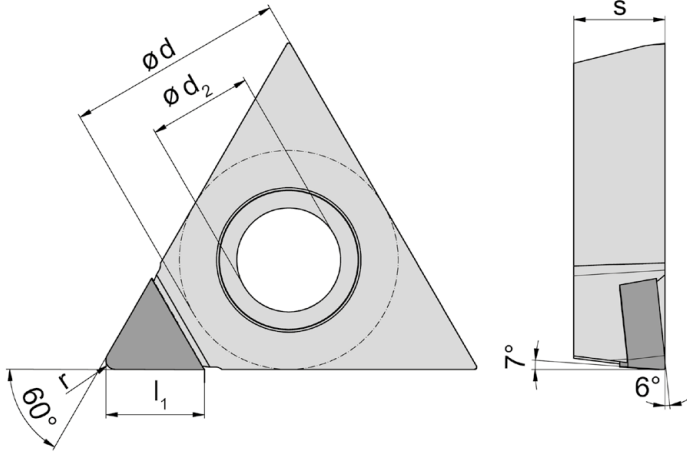
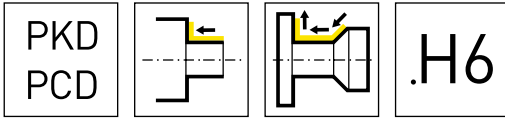


Nuance
Leghe

▲ en stock
a stock

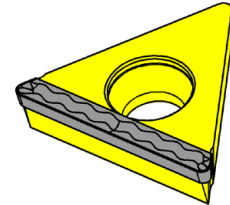
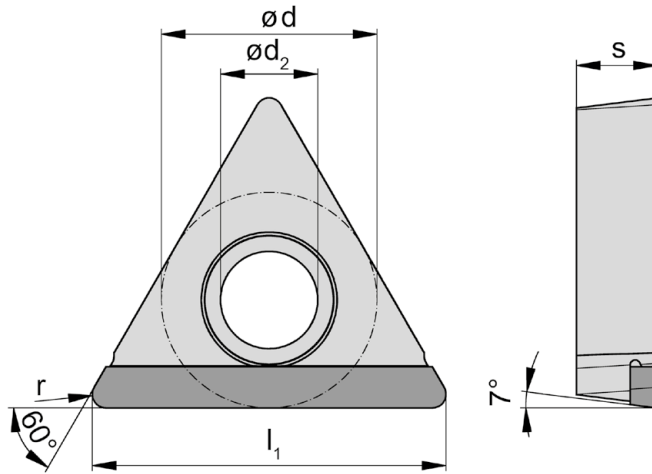
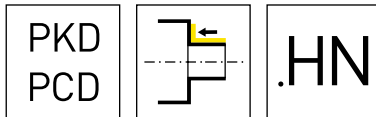
Δ 4 semaines
4 settimane

N° de commande Codice prodotto	d	d ₂	s	l ₁	r	PD70
TCGW16T312N.H0	9,525	4,4	3,97	4	1,2	▲
						P -
						M -
						K -
						N ●
						S -
						H -



Nuance
Leghe
▲ en stock
a stock
Δ 4 semaines
4 settimane

N° de commande Codice prodotto	d	d ₂	s	l ₁	r	PD70
TCGT090202N.H6	5,56	2,5	2,38	3,5	0,2	▲
TCGT090204N.H6	5,56	2,5	2,38	3,5	0,4	▲
TCGT16T304N.H6	9,525	4,4	3,97	4	0,4	▲
						P -
						M -
						K -
						N ●
						S -
						H -

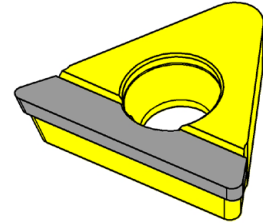
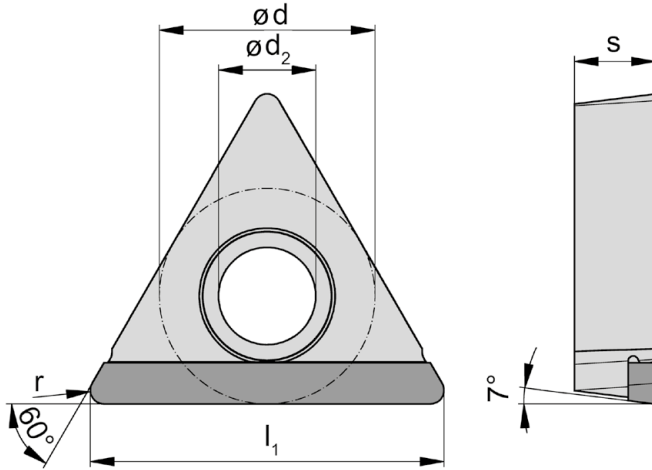
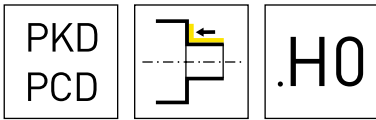


Nuance
Leghe

▲ en stock
a stock

Δ 4 semaines
4 settimane

N° de commande Codice prodotto	d	d ₂	l ₁	r	PD70
TCGT110204N.G.HN	6,35	2,8	10,4	0,4	▲
					P -
					M -
					K -
					N ●
					S -
					H -

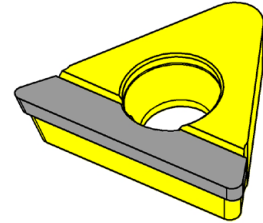
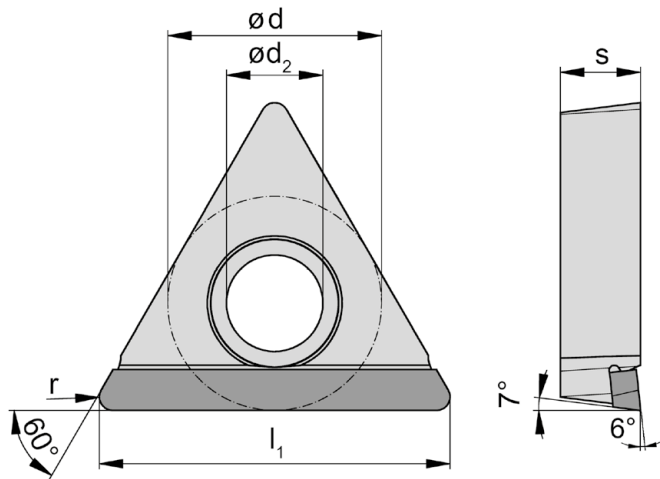
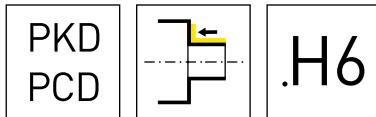


Nuance
Leghe

▲ en stock
a stock

Δ 4 semaines
4 settimane

N° de commande Codice prodotto	d	d ₂	s	l ₁	r	PD70
TCGW090204N.G.H0	5,56	2,5	2,38	9	0,4	▲
TCGW110208N.G.H0	6,35	2,8	2,38	9,8	0,8	▲
TCGW16T304N.G.H0	9,525	4,4	3,97	15,9	0,4	▲
						P -
						M -
						K -
						N ●
						S -
						H -

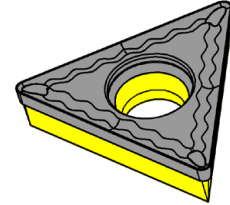
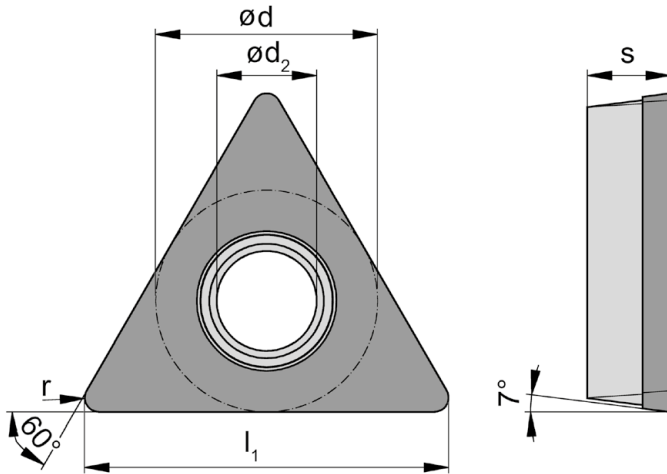
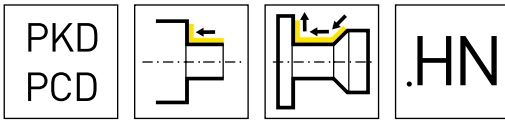


Nuance
Leghe

▲ en stock
a stock

Δ 4 semaines
4 settimane

N° de commande Codice prodotto	d	d ₂	s	l ₁	r	PD70
TCGT090204N.G.H6	5,56	2,5	2,38	9	0,4	▲
TCGT16T304N.G.H6	9,525	4,4	3,97	15,9	0,4	▲
TCGT16T308N.G.H6	9,525	4,4	3,97	15,3	0,8	▲
						P -
						M -
						K -
						N ●
						S -
						H -

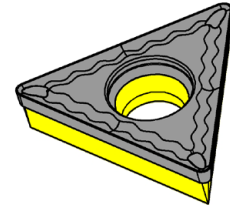
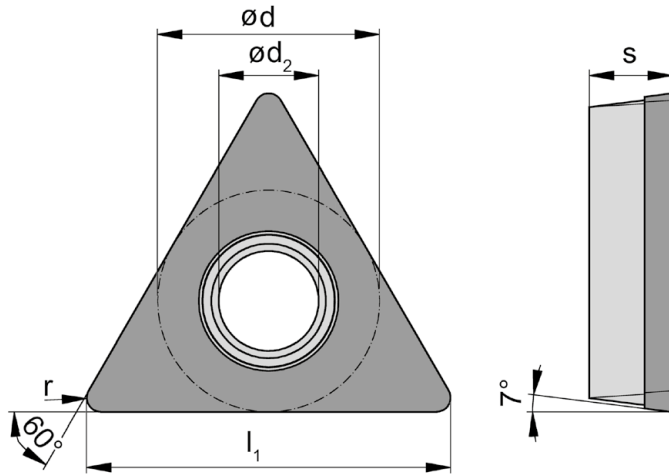
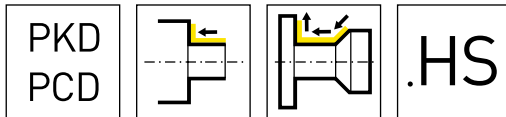


Nuance
Leghe

▲ en stock
a stock

Δ 4 semaines
4 settimane

N° de commande Codice prodotto	d	d ₂	s	l ₁	r	PD70
TCGT110202N.F.HN	6,35	2,8	2,38	10,71	0,2	Δ
TCGT110204N.F.HN	6,35	2,8	2,38	10,41	0,4	Δ
TCGT110208N.F.HN	6,35	2,8	2,38	9,83	0,8	Δ
						P -
						M -
						K -
						N ●
						S -
						H -

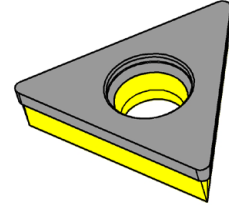
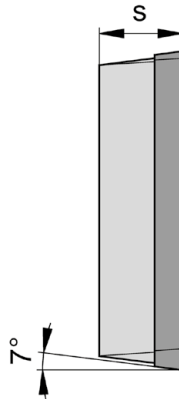
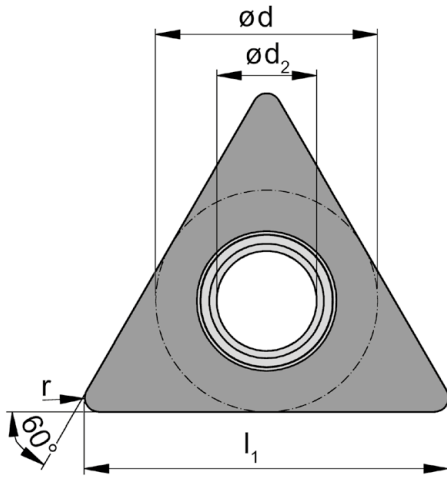
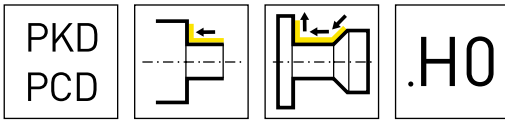


Nuance
Leghe

▲ en stock
a stock

Δ 4 semaines
4 settimane

N° de commande Codice prodotto	d	d ₂	s	l ₁	r	PD70
TCGT110204N.F.HS	6,35	2,8	2,38	10,41	0,4	Δ
TCGT110208N.F.HS	6,35	2,8	2,38	9,83	0,8	Δ
						P -
						M -
						K -
						N ●
						S -
						H -

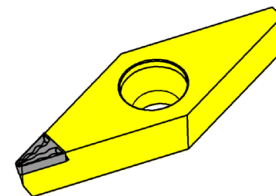
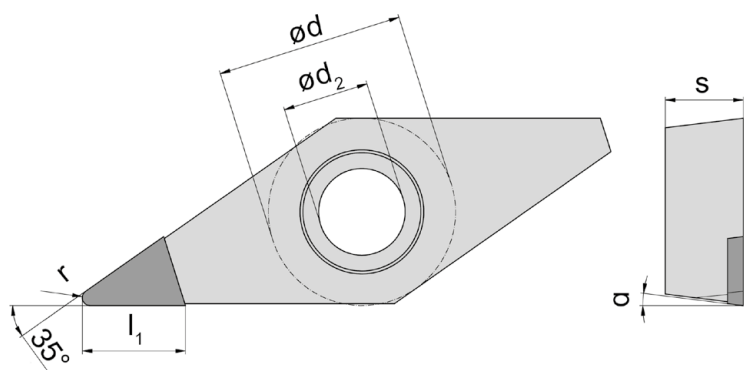
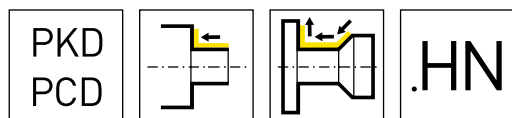


Nuance
Leghe

▲ en stock
a stock

Δ 4 semaines
4 settimane

N° de commande Codice prodotto	d	d ₂	s	l ₁	r	PD70
TCGW110204N.F.H0	6,35	2,8	2,38	10,41	0,4	Δ
						P -
						M -
						K -
						N ●
						S -
						H -

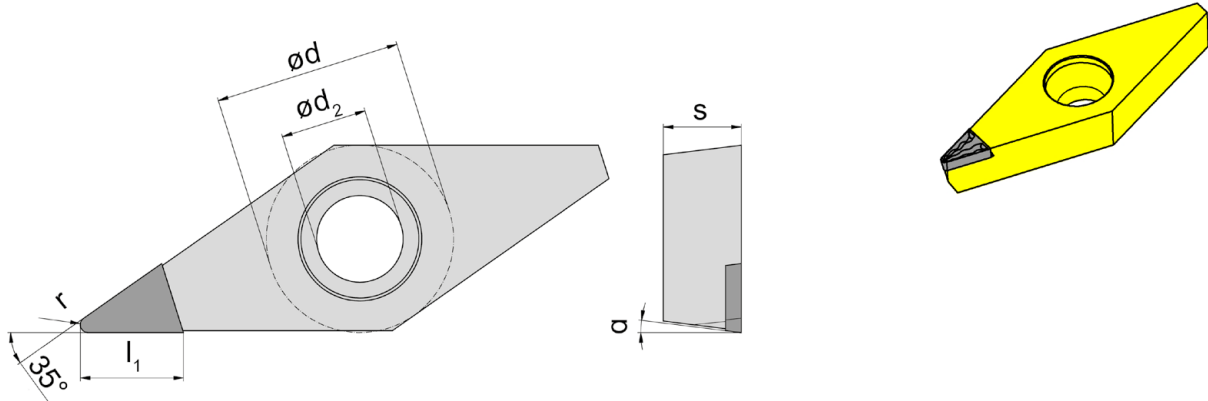
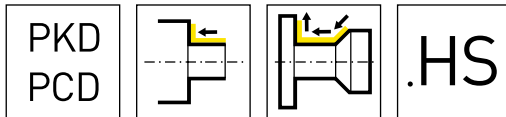


Nuance
Leghe

▲ en stock
a stock

Δ 4 semaines
4 settimane

N° de commande Codice prodotto	d	d ₂	s	l ₁	r	α		PD70
VBGT160402N.HN	9,525	4,4	4,76	4	0,2	5°		Δ
VBGT160404N.HN	9,525	4,4	4,76	4	0,4	5°		Δ
VBGT160408N.HN	9,525	4,4	4,76	4	0,8	5°		Δ
VCGT070204N.HN	3,97	2,25	2,38	3,2	0,4	7°		▲
VCGT110302N.HN	6,35	2,8	3,18	3,2	0,2	7°		▲
VCGT110304N.HN	6,35	2,8	3,18	3,2	0,4	7°		▲
VCGT130304N.HN	7,938	3,4	3,18	4	0,4	7°		▲
VCGT160402N.HN	9,525	4,4	4,76	4	0,2	7°		▲
VCGT160404N.HN	9,525	4,4	4,76	4	0,4	7°		▲
VCGT160408N.HN	9,525	4,4	4,76	4	0,8	7°		▲
							P	-
							M	-
							K	-
							N	●
							S	-
							H	-

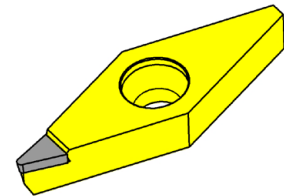
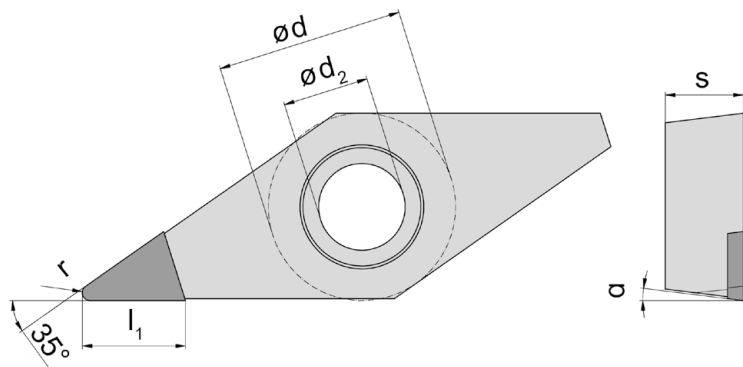
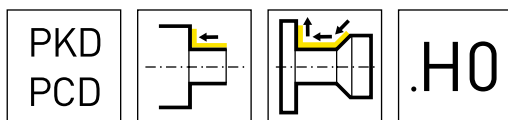


Nuance
Leghe

▲ en stock
a stock

Δ 4 semaines
4 settimane

N° de commande Codice prodotto	d	d ₂	s	l ₁	r	α	PD70
VBGT110202N.HS	6,35	2,8	2,38	3,2	0,2	5°	Δ
VBGT110208N.HS	6,35	2,8	2,38	3,2	0,8	5°	Δ
VBGT160402N.HS	9,525	4,4	4,76	4	0,2	5°	Δ
VBGT160404N.HS	9,525	4,4	4,76	4	0,4	5°	Δ
VCGT070202N.HS	3,97	2,25	2,38	3,2	0,2	7°	▲
VCGT070204N.HS	3,97	2,25	2,38	3,2	0,4	7°	▲
VCGT110301N.HS	6,35	2,8	3,18	3,2	0,1	7°	▲
VCGT110302N.HS	6,35	2,8	3,18	3,2	0,2	7°	▲
VCGT110304N.HS	6,35	2,8	3,18	3,2	0,4	7°	▲
VCGT110308N.HS	6,35	2,8	3,18	3,2	0,8	7°	▲
VCGT130302N.HS	7,938	3,4	3,18	4	0,2	7°	▲
VCGT160401N.HS	9,525	4,4	4,76	4	0,1	7°	▲
VCGT160402N.HS	9,525	4,4	4,76	4	0,2	7°	▲
VCGT160404N.HS	9,525	4,4	4,76	4	0,4	7°	▲
VCGT160408N.HS	9,525	4,4	4,76	4	0,8	7°	▲
P	-						
M	-						
K	-						
N	●						
S	-						
H	-						

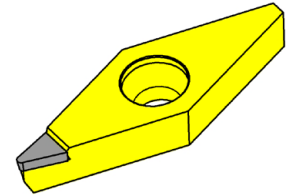
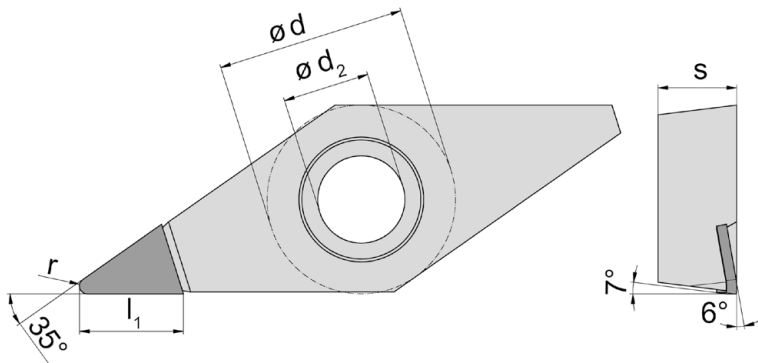
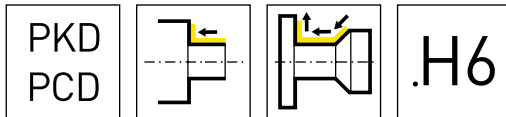


Nuance
Leghe

▲ en stock
a stock

Δ 4 semaines
4 settimane

N° de commande Codice prodotto	d	d ₂	s	l ₁	r	α		PD70
VBGW110202N.H0	6,35	2,8	2,38	3,7	0,2	5°		Δ
VBGW110204N.H0	6,35	2,8	2,38	3,7	0,4	5°		Δ
VBGW110208N.H0	6,35	2,8	2,38	3,7	0,8	5°		Δ
VBGW160402N.H0	9,525	4,4	4,76	4,5	0,2	5°		Δ
VBGW160404N.H0	9,525	4,4	4,76	4,5	0,4	5°		Δ
VBGW160408N.H0	9,525	4,4	4,76	4,5	0,8	5°		Δ
VBGW160412N.H0	9,525	4,4	4,76	4,5	1,2	5°		Δ
VCGW070201N.H0	3,97	2,25	2,38	3,7	0,1	7°		▲
VCGW070202N.H0	3,97	2,25	2,38	3,7	0,2	7°		▲
VCGW070204N.H0	3,97	2,25	2,38	3,7	0,4	7°		▲
VCGW110301N.H0	6,35	2,8	3,18	3,7	0,1	7°		▲
VCGW110302N.H0	6,35	2,8	3,18	3,7	0,2	7°		▲
VCGW110304N.H0	6,35	2,8	3,18	3,7	0,4	7°		▲
VCGW110308N.H0	6,35	2,8	3,18	3,7	0,8	7°		▲
VCGW130301N.H0	7,938	3,4	3,18	4,5	0,1	7°		▲
VCGW160402N.H0	9,525	4,4	4,76	4,5	0,2	7°		▲
VCGW160404N.H0	9,525	4,4	4,76	4,5	0,4	7°		▲
VCGW160408N.H0	9,525	4,4	4,76	4,5	0,8	7°		▲
P	-							-
M	-							-
K	-							-
N	●							-
S	-							-
H	-							-

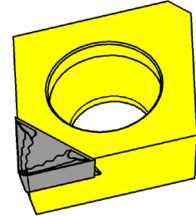
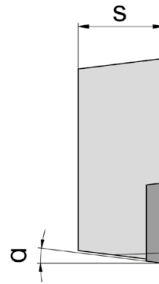
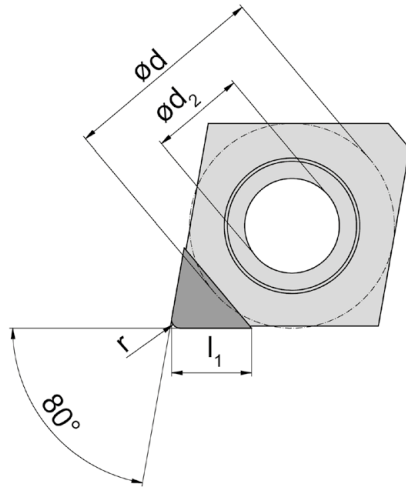
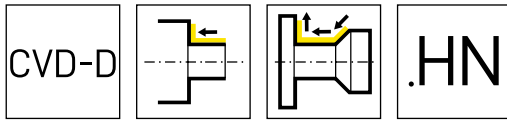


Nuance
Leghe

▲ en stock
a stock

Δ 4 semaines
4 settimane

N° de commande Codice prodotto	d	d ₂	s	l ₁	r		PD70
VCGT070201N.H6	3,97	2,25	2,38	3,7	0,1	▲	▲
VCGT070202N.H6	3,97	2,25	2,38	3,7	0,2	▲	▲
VCGT070204N.H6	3,97	2,25	2,38	3,7	0,4	▲	▲
VCGT110301N.H6	6,35	2,8	3,18	3,7	0,1	▲	▲
VCGT110302N.H6	6,35	2,8	3,18	3,7	0,2	▲	▲
VCGT110304N.H6	6,35	2,8	3,18	3,7	0,4	▲	▲
VCGT110308N.H6	6,35	2,8	3,18	3,7	0,8	▲	▲
VCGT130302N.H6	7,938	3,4	3,18	4,7	0,2	▲	▲
VCGT130304N.H6	7,938	3,4	3,18	4,7	0,4	▲	▲
VCGT160401N.H6	9,525	4,4	4,76	4,5	0,1	▲	▲
VCGT160402N.H6	9,525	4,4	4,76	4,5	0,2	▲	▲
VCGT160404N.H6	9,525	4,4	4,76	4,5	0,4	▲	▲
VCGT160408N.H6	9,525	4,4	4,76	4,5	0,8	▲	▲
VCGT160412N.H6	9,525	4,4	4,76	4,5	1,2	▲	▲
						P	-
						M	-
						K	-
						N	●
						S	-
						H	-

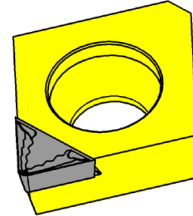
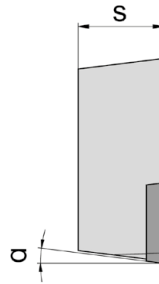
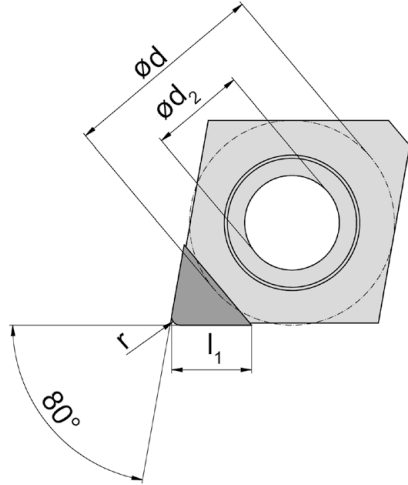
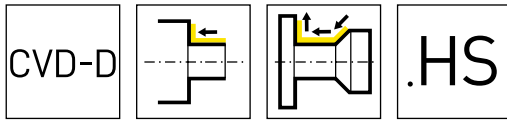


Nuance
Leghe

▲ en stock
a stock

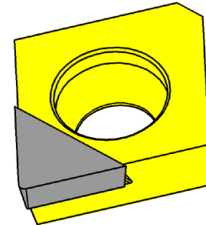
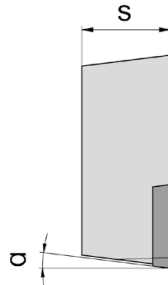
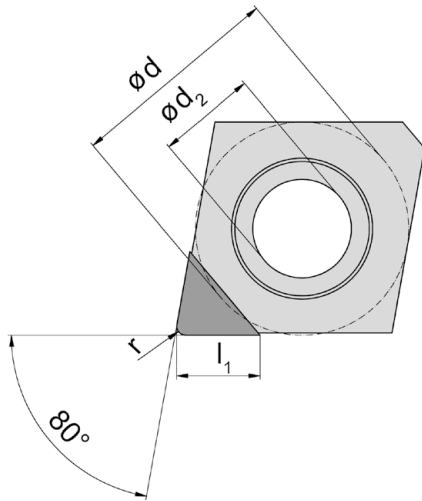
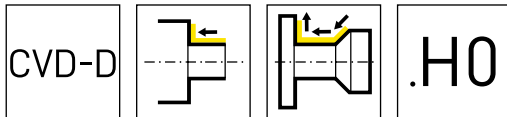
Δ 4 semaines
4 settimane

N° de commande Codice prodotto	d	d ₂	s	l ₁	r	α	HD08
CCGW060201N.H0	6,35	2,8	2,38	3	0,1	7°	Δ
CCGW060202N.H0	6,35	2,8	2,38	3	0,2	7°	▲
CCGW060204N.H0	6,35	2,8	2,38	3	0,4	7°	▲
CCGW060208N.H0	6,35	2,8	2,38	3	0,8	7°	▲
CCGW09T302N.H0	9,525	4,4	3,97	4,5	0,2	7°	▲
CCGW09T304N.H0	9,525	4,4	3,97	4,5	0,4	7°	▲
CCGW09T308N.H0	9,525	4,4	3,97	4,5	0,8	7°	▲
CCGW09T312N.H0	9,525	4,4	3,97	4,5	1,2	7°	Δ
CCGW120404N.H0	12,7	5,5	4,76	4,5	0,4	7°	▲
CCGW120408N.H0	12,7	5,5	4,76	4,5	0,8	7°	▲
CCGW120412N.H0	12,7	5,5	4,76	4,5	1,2	7°	▲
							P -
							M -
							K -
							N ●
							S -
							H -



Nuance
Leghe
▲ en stock
a stock
Δ 4 semaines
4 settimane

N° de commande Codice prodotto	d	d ₂	s	l ₁	r	α	HD08
CCGT060201N.H6	6,35	2,8	2,38	3	0,1	7°	▲
CCGT060202N.H6	6,35	2,8	2,38	3	0,2	7°	▲
CCGT060204N.H6	6,35	2,8	2,38	3	0,4	7°	▲
CCGT09T301N.H6	9,525	4,4	3,97	4,5	0,1	7°	▲
CCGT09T302N.H6	9,525	4,4	3,97	4,5	0,2	7°	▲
CCGT09T304N.H6	9,525	4,4	3,97	4,5	0,4	7°	▲
CCGT09T312N.H6	9,525	4,4	3,97	4,5	1,2	7°	▲
CCGT120402N.H6	12,7	5,5	4,76	4,5	0,2	7°	▲
CCGT120404N.H6	12,7	5,5	4,76	4,5	0,4	7°	▲
CCGT120408N.H6	12,7	5,5	4,76	4,5	0,8	7°	▲
							P -
							M -
							K -
							N ●
							S -
							H -

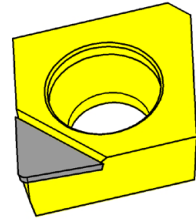
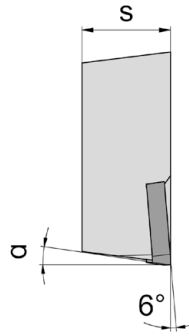
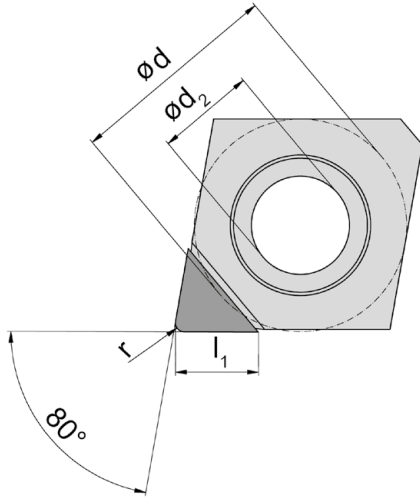
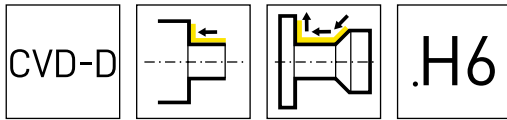


Nuance
Leghe

▲ en stock
a stock

Δ 4 semaines
4 settimane

N° de commande Codice prodotto	d	d ₂	s	l ₁	r	α	HD08
CCGW060201N.H0	6,35	2,8	2,38	3	0,1	7°	Δ
CCGW060202N.H0	6,35	2,8	2,38	3	0,2	7°	▲
CCGW060204N.H0	6,35	2,8	2,38	3	0,4	7°	▲
CCGW060208N.H0	6,35	2,8	2,38	3	0,8	7°	▲
CCGW09T302N.H0	9,525	4,4	3,97	4,5	0,2	7°	▲
CCGW09T304N.H0	9,525	4,4	3,97	4,5	0,4	7°	▲
CCGW09T308N.H0	9,525	4,4	3,97	4,5	0,8	7°	▲
CCGW09T312N.H0	9,525	4,4	3,97	4,5	1,2	7°	Δ
CCGW120404N.H0	12,7	5,5	4,76	4,5	0,4	7°	▲
CCGW120408N.H0	12,7	5,5	4,76	4,5	0,8	7°	▲
CCGW120412N.H0	12,7	5,5	4,76	4,5	1,2	7°	▲
							P -
							M -
							K -
							N ●
							S -
							H -

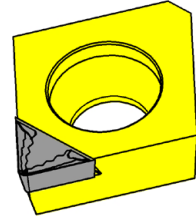
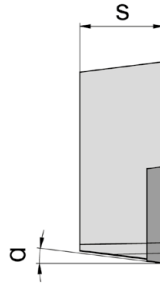
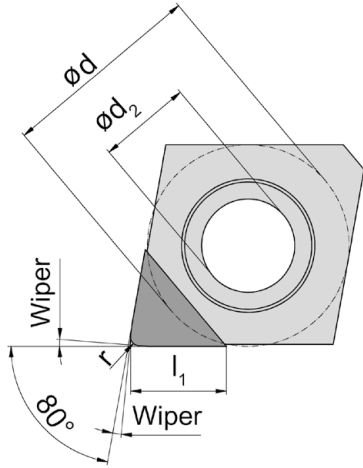
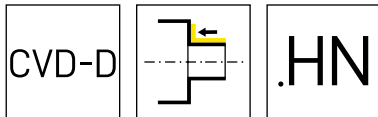


Nuance
Leghe

▲ en stock
a stock

Δ 4 semaines
4 settimane

N° de commande Codice prodotto	d	d ₂	s	l ₁	r	α	HD08
CCGT060201N.H6	6,35	2,8	2,38	3	0,1	7°	▲
CCGT060202N.H6	6,35	2,8	2,38	3	0,2	7°	▲
CCGT060204N.H6	6,35	2,8	2,38	3	0,4	7°	▲
CCGT09T301N.H6	9,525	4,4	3,97	4,5	0,1	7°	▲
CCGT09T302N.H6	9,525	4,4	3,97	4,5	0,2	7°	▲
CCGT09T304N.H6	9,525	4,4	3,97	4,5	0,4	7°	▲
CCGT09T312N.H6	9,525	4,4	3,97	4,5	1,2	7°	▲
CCGT120402N.H6	12,7	5,5	4,76	4,5	0,2	7°	▲
CCGT120404N.H6	12,7	5,5	4,76	4,5	0,4	7°	▲
CCGT120408N.H6	12,7	5,5	4,76	4,5	0,8	7°	▲
							P -
							M -
							K -
							N ●
							S -
							H -



Nuance
Leghe

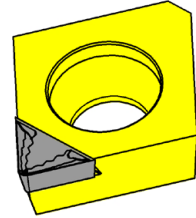
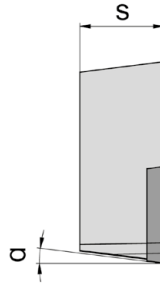
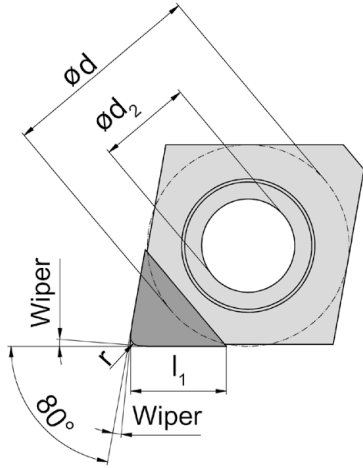
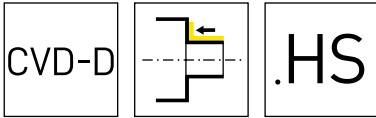
▲ en stock
a stock

Δ 4 semaines
4 settimane

N° de commande Codice prodotto	d	d ₂	s	l ₁	r	α	HD08
CCGT060202N.W.HN	6,35	2,8	2,38	2,5	0,2	7°	▲

Veillez noter l'angle d'approche! Voir chapitre „D“.
Attenzione all'angolo di approccio! Vedi capitolo „D“.

P	-
M	-
K	-
N	●
S	-
H	-



Nuance
Leghe

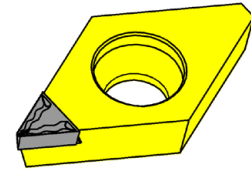
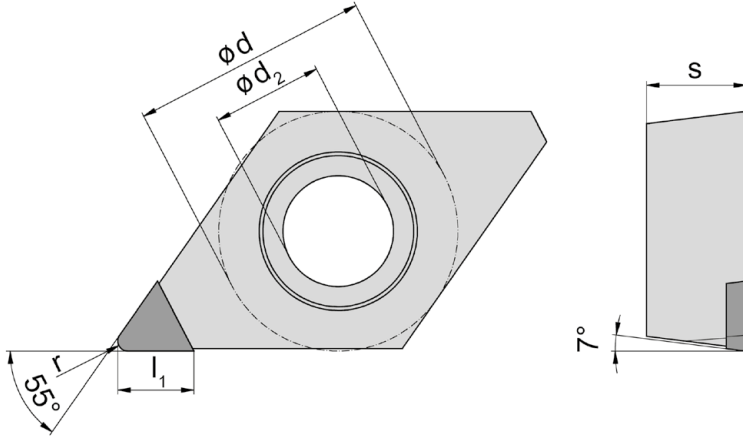
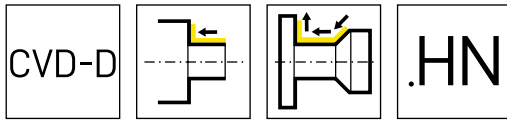
▲ en stock
a stock

Δ 4 semaines
4 settimane

N° de commande Codice prodotto	d	d ₂	s	l ₁	r	α	HD08
CCGT060204N.W.HS	6,35	2,8	2,38	2,5	0,4	7°	▲
CCGT09T304N.W.HS	9,525	4,4	3,97	4	0,4	7°	▲

Veuillez noter l'angle d'approche! Voir chapitre „D”.
Attenzione all'angolo di approccio! Vedi capitolo „D”.

P	-
M	-
K	-
N	●
S	-
H	-

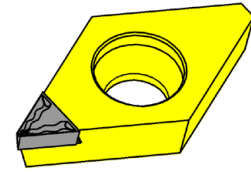
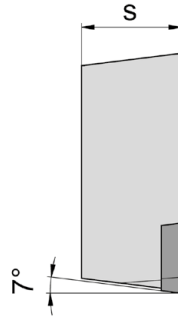
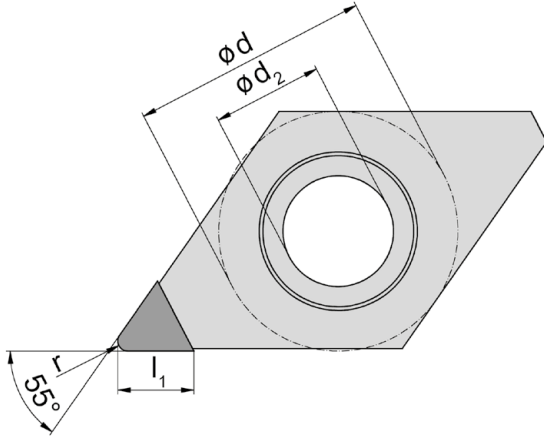
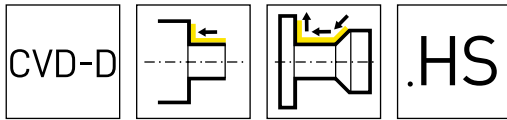


Nuance
Leghe

▲ en stock
a stock

Δ 4 semaines
4 settimane

N° de commande Codice prodotto	d	d ₂	s	l ₁	r	HD08
DCGT070202N.HN	6,35	2,8	2,38	2,5	0,2	▲
DCGT070204N.HN	6,35	2,8	2,38	2,5	0,4	▲
DCGT070208N.HN	6,35	2,8	2,38	2,5	0,8	▲
DCGT11T302N.HN	9,525	4,4	3,97	2,5	0,2	▲
DCGT11T304N.HN	9,525	4,4	3,97	2,5	0,4	▲
DCGT11T308N.HN	9,525	4,4	3,97	2,5	0,8	▲
						P -
						M -
						K -
						N ●
						S -
						H -

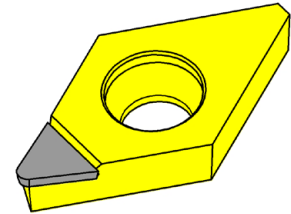
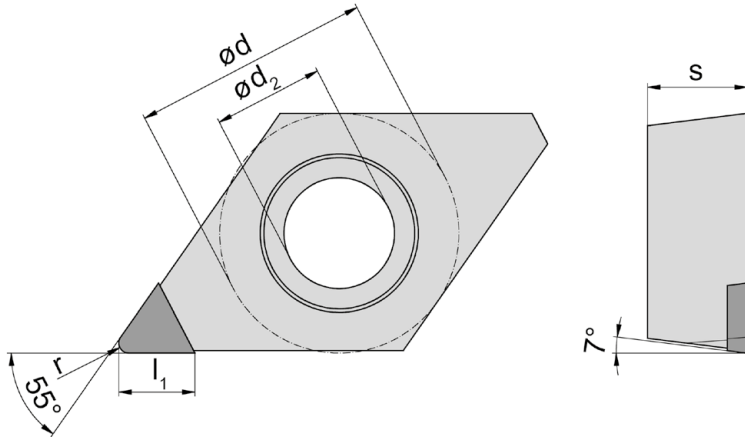
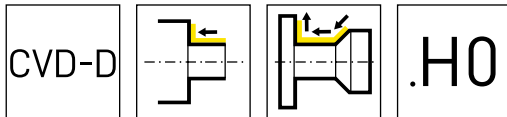


Nuance
Leghe

▲ en stock
a stock

Δ 4 semaines
4 settimane

N° de commande Codice prodotto	d	d ₂	s	l ₁	r	HD08
DCGT070201N.HS	6,35	2,8	2,38	2,5	0,1	▲
DCGT070202N.HS	6,35	2,8	2,38	2,5	0,2	▲
DCGT070204N.HS	6,35	2,8	2,38	2,5	0,4	▲
DCGT070208N.HS	6,35	2,8	2,38	2,5	0,8	▲
DCGT11T301N.HS	9,525	4,4	3,97	2,5	0,1	▲
DCGT11T302N.HS	9,525	4,4	3,97	2,5	0,2	▲
DCGT11T304N.HS	9,525	4,4	3,97	2,5	0,4	▲
DCGT11T308N.HS	9,525	4,4	3,97	2,5	0,8	▲
DCGT11T312N.HS	9,525	4,4	3,97	2,5	1,2	▲
						P -
						M -
						K -
						N ●
						S -
						H -

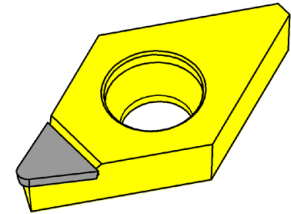
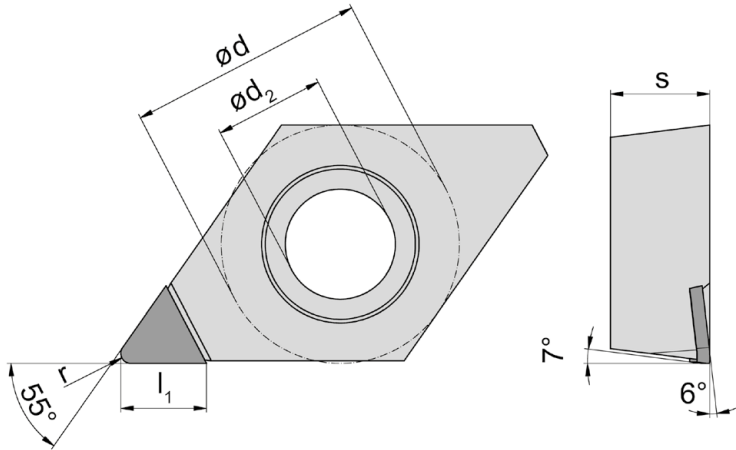
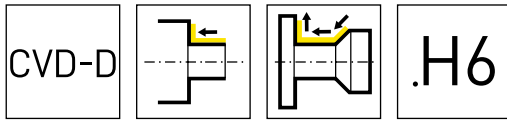


Nuance
Leghe

▲ en stock
a stock

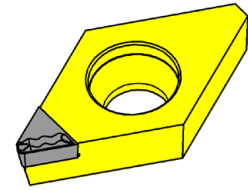
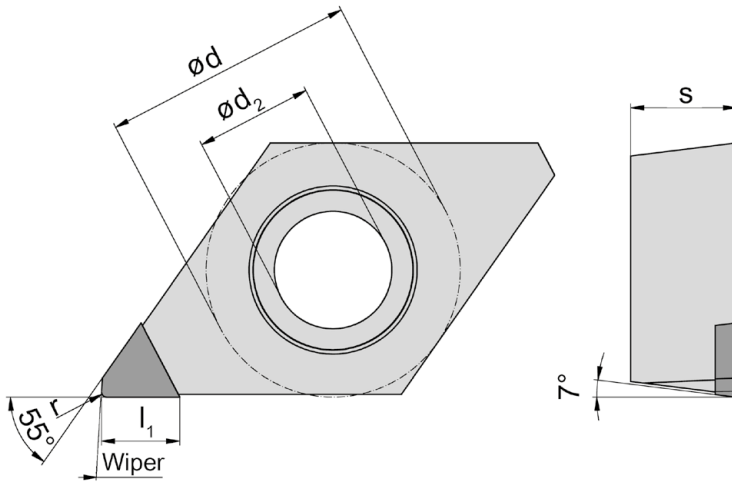
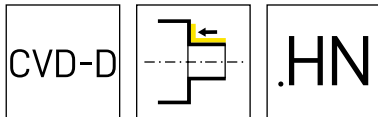
Δ 4 semaines
4 settimane

N° de commande Codice prodotto	d	d ₂	s	l ₁	r	HD08
DCGW070201N.H0	6,35	2,8	2,38	3	0,1	▲
DCGW070202N.H0	6,35	2,8	2,38	3	0,2	▲
DCGW070204N.H0	6,35	2,8	2,38	3	0,4	▲
DCGW070208N.H0	6,35	2,8	2,38	3	0,8	▲
DCGW11T301N.H0	9,525	4,4	3,97	3	0,1	▲
DCGW11T302N.H0	9,525	4,4	3,97	3	0,2	▲
DCGW11T304N.H0	9,525	4,4	3,97	3	0,4	▲
DCGW11T308N.H0	9,525	4,4	3,97	3	0,8	▲
						P -
						M -
						K -
						N ●
						S -
						H -



Nuance
Leghe
▲ en stock
a stock
Δ 4 semaines
4 settimane

N° de commande Codice prodotto	d	d ₂	s	l ₁	r	HD08
DCGT070201N.H6	6,35	2,8	2,38	3	0,1	▲
DCGT070202N.H6	6,35	2,8	2,38	3	0,2	▲
DCGT070204N.H6	6,35	2,8	2,38	3	0,4	▲
DCGT11T301N.H6	9,525	4,4	3,97	3	0,1	▲
DCGT11T302N.H6	9,525	4,4	3,97	3	0,2	▲
DCGT11T304N.H6	9,525	4,4	3,97	3	0,4	▲
DCGT11T308N.H6	9,525	4,4	3,97	3	0,8	▲
						P -
						M -
						K -
						N ●
						S -
						H -



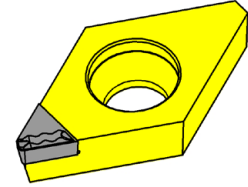
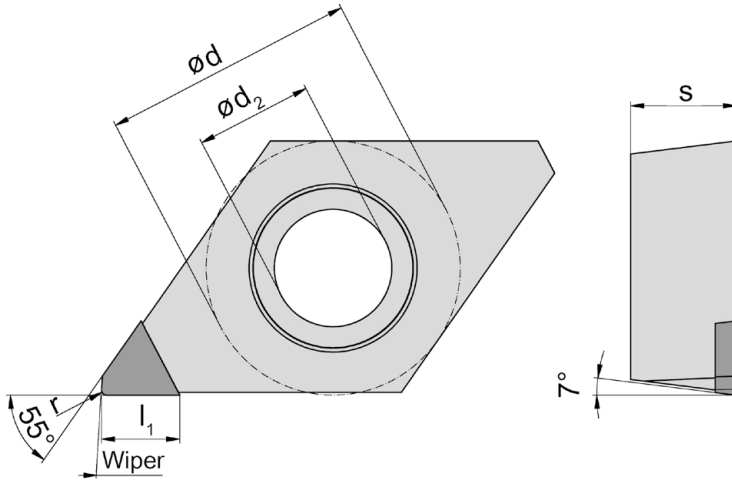
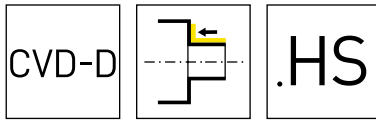
Nuance
Leghe

▲ en stock
a stock

Δ 4 settimane
4 settimane

N° de commande Codice prodotto	d	d ₁	s	l ₁	r	HD08
DCGT11T304R.W.HN	9,525	4,4	3,97	2,5	0,4	▲
						P -
						M -
						K -
						N ●
						S -
						H -

Veuillez noter l'angle d'approche! Voir chapitre „D“.
Attenzione all'angolo di approccio! Vedi capitolo „D“.



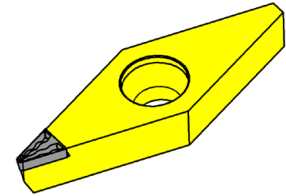
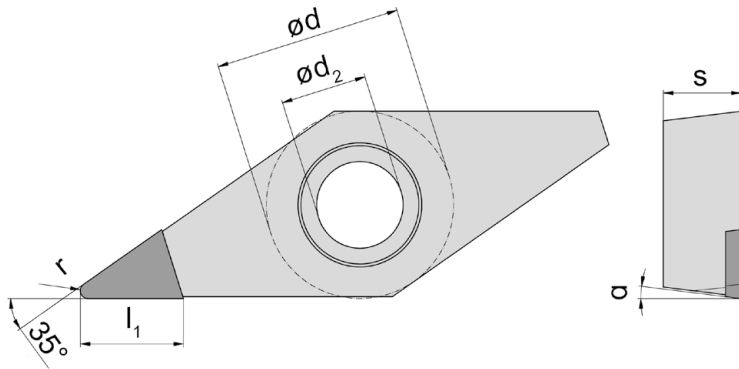
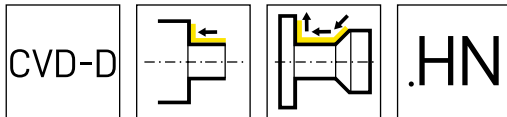
Nuance
Leghe

▲ en stock
a stock

△ 4 semaines
4 settimane

N° de commande Codice prodotto	d	d ₁	s	l ₁	r		HD08	PD70
DCGT070202R.W.HS	6,35	2,8	2,38	2,5	0,2	▲	▲	
DCGT070204L.W.HS	6,35	2,8	2,38	2,5	0,4	▲	▲	
DCGT070204R.W.HS	6,35	2,8	2,38	2,5	0,4	▲	▲	
DCGT11T304L.W.HS	9,525	4,4	3,97	2,5	0,4	▲	▲	
DCGT11T304R.W.HS	9,525	4,4	3,97	2,5	0,4	▲	▲	
						P	-	-
						M	-	-
						K	-	-
						N	●	●
						S	-	-
						H	-	-

Veuillez noter l'angle d'approche! Voir chapitre „D”.
Attenzione all'angolo di approccio! Vedi capitolo „D”.

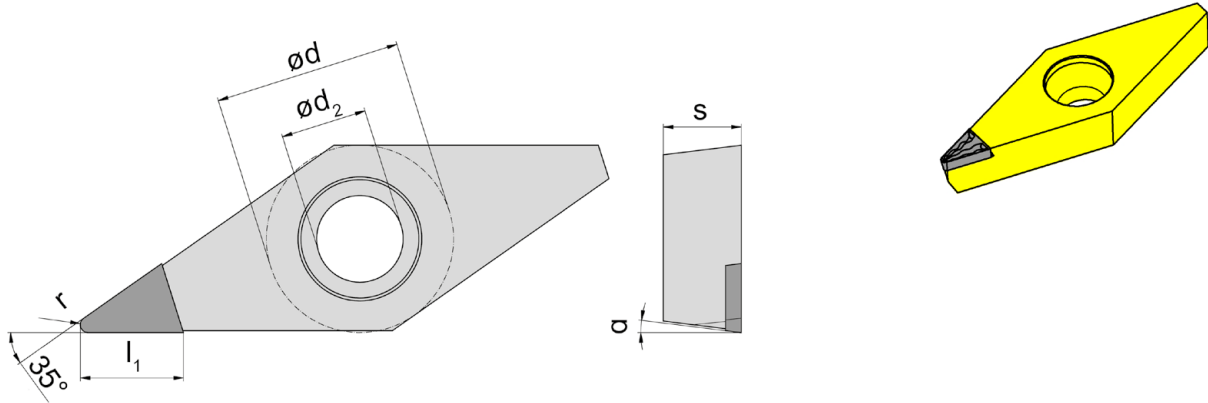
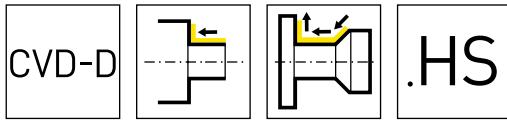


Nuance
Leghe

▲ en stock
a stock

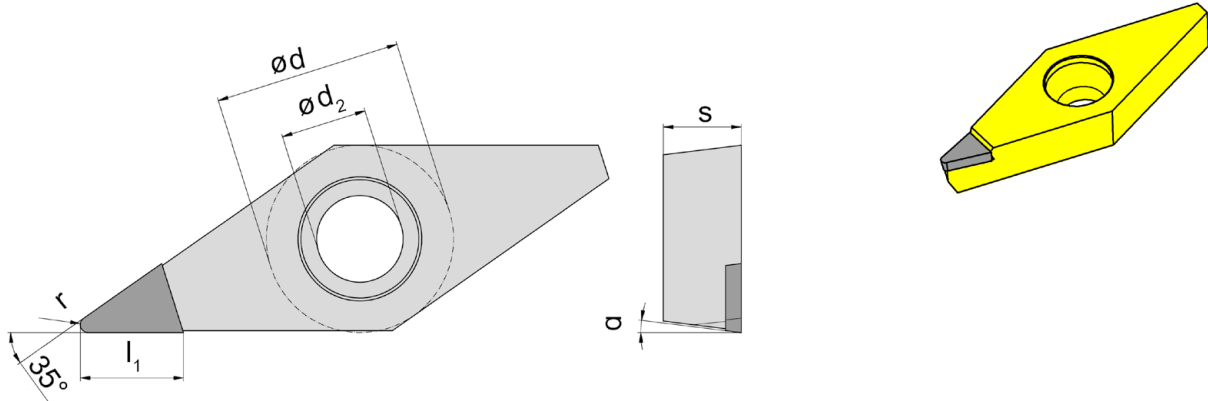
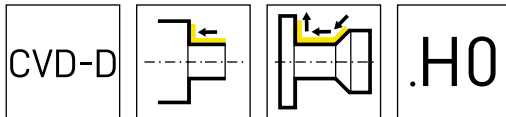
Δ 4 semaines
4 settimane

N° de commande Codice prodotto	d	d ₂	s	l ₁	r	α	HD08
VCGT110302N.HN	6,35	2,8	3,18	2,5	0,2	7°	▲
VCGT110304N.HN	6,35	2,8	3,18	2,5	0,4	7°	▲
VCGT160404N.HN	9,525	4,4	4,76	2,5	0,4	7°	▲
VCGT160408N.HN	9,525	4,4	4,76	2,5	0,8	7°	▲
							P -
							M -
							K -
							N ●
							S -
							H -



Nuance
Leghe
▲ en stock
a stock
Δ 4 semaines
4 settimane

N° de commande Codice prodotto	d	d ₂	s	l ₁	r	α	HD08
VCGT070201N.HS	3,97	2,25	2,38	2,5	0,1	7°	▲
VCGT070202N.HS	3,97	2,25	2,38	2,5	0,2	7°	▲
VCGT070204N.HS	3,97	2,25	2,38	2,5	0,4	7°	▲
VCGT110301N.HS	6,35	2,8	3,18	2,5	0,1	7°	▲
VCGT110302N.HS	6,35	2,8	3,18	2,5	0,2	7°	▲
VCGT110304N.HS	6,35	2,8	3,18	2,5	0,4	7°	▲
VCGT110308N.HS	6,35	2,8	3,18	2,5	0,8	7°	▲
VCGT160401N.HS	9,525	4,4	4,76	2,5	0,1	7°	▲
VCGT160402N.HS	9,525	4,4	4,76	2,5	0,2	7°	▲
VCGT160404N.HS	9,525	4,4	4,76	2,5	0,4	7°	▲
VCGT160408N.HS	9,525	4,4	4,76	2,5	0,8	7°	▲
P	-						
M	-						
K	-						
N	●						
S	-						
H	-						

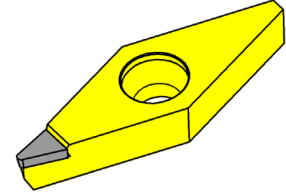
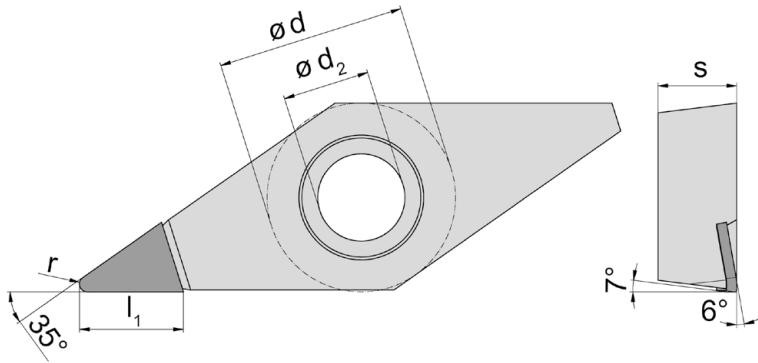
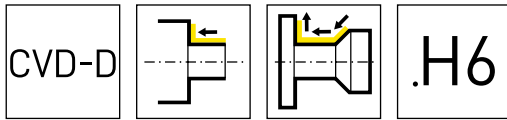


Nuance
Leghe

▲ en stock
a stock

Δ 4 semaines
4 settimane

N° de commande Codice prodotto	d	d ₂	s	l ₁	r	α	HD08
VCGW110301N.H0	6,35	2,8	3,18	3	0,1	7°	▲
VCGW110302N.H0	6,35	2,8	3,18	3	0,2	7°	▲
VCGW110304N.H0	6,35	2,8	3,18	3	0,4	7°	▲
VCGW110308N.H0	6,35	2,8	3,18	3	0,8	7°	▲
VCGW160402N.H0	9,525	4,4	4,76	3	0,2	7°	▲
VCGW160404N.H0	9,525	4,4	4,76	3	0,4	7°	▲
VCGW160408N.H0	9,525	4,4	4,76	3	0,8	7°	▲
VCGW160412N.H0	9,525	4,4	4,76	3	1,2	7°	Δ
							P -
							M -
							K -
							N ●
							S -
							H -



Nuance
Leghe

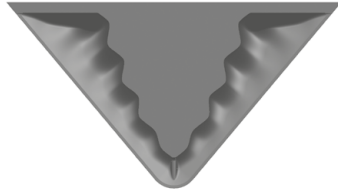
▲ en stock
a stock

Δ 4 semaines
4 settimane

N° de commande Codice prodotto	d	d ₂	s	l ₁	r	HD08
VCGT110301N.H6	6,35	2,8	3,18	3	0,1	▲
VCGT110302N.H6	6,35	2,8	3,18	3	0,2	▲
VCGT110304N.H6	6,35	2,8	3,18	3	0,4	▲
VCGT160402N.H6	9,525	4,4	4,76	3	0,2	▲
VCGT160404N.H6	9,525	4,4	4,76	3	0,4	▲
VCGT160408N.H6	9,525	4,4	4,76	3	0,8	▲
VCGT160412N.H6	9,525	4,4	4,76	3	1,2	▲
						P -
						M -
						K -
						N ●
						S -
						H -

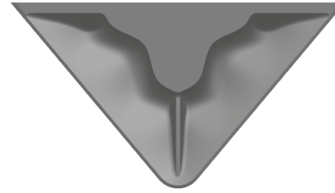
Matière à usiner Materiale da lavorare	Version Versione	Vitesse de coupe v_c Velocità di taglio v_c		Refroidissement recommandé Raffreddamento consigliato
		min	max	
Alliage d'aluminium (brut de fonderie) Ghise pressofuse	.HS. / .HN	150	4500	Émulsion Emulsione
Alliages d'aluminium allant jusqu'à 12% de Si Leghe di alluminio max. 12% di Si	.HS. / .HN	100	3500	Émulsion Emulsione
Alliages d'aluminium avec un contenu de Si compris entre 12-20% Leghe di alluminio con Si 12-20%	.HN / .H0	80	1500	Émulsion Emulsione
Magnésium Magnesio	.HS. / .HN	100	4000	Émulsion Emulsione
Cuivre, bronze, laiton sans plomb Rame, bronzo, ottone senza piombo	.HF / .HS	90	1600	Huile Olio
Cuivre OFHC, Tungstène cuivre Rame OFHC, Tungsteno rame	.H6 / .HS	50	800	Huile Olio
Zinc, Laiton (MS58) Zinco, Ottone (MS58)	.H0 / .HS	100	1800	Huile Oliol
Nickel argent, Alliages cuivre-nickel Nichel argento, Leghe di rame-nichel	.H6 / .HS	80	450	Émulsion Emulsione
Titane, molybdène, platine, iridium Titanio, molibdeno, platino, iridio	.H6 / .HS	40	250	Emulsion Emulsion
Graphite Grafite	.H0	50	1000	Air Aria
Carbure et céramique, fritté Metallo duro e ceramico, sinterizzato	.H0	25	80	Air Aria
Carbure et céramique, pré-fritté Metallo duro e ceramico, presinterizzato	.H0	40	100	Air Aria
Synthétiques, plastique renforcé Sintetici, materiali plastici	.H6	120	1700	Air Aria
Plastique renforcé de fibre GFRP	.H6 / .H0	100	500	Air Aria
CFK Plastiche rinforzate	.H6 / .H0	80	300	Air Aria

Géométrie .HS
Geometria



ébauche
sgrossatura

Géométrie .HN
Geometria



finition
finitura

Matière à usiner Materiale da lavorare	Rayon d'angles Spigolo raggiato [mm]	Brise copeaux HORN 3D Rompitruciolo HORN 3D .HS				Brise copeaux HORN 3D Rompitruciolo HORN 3D .HN			
		Profondeur de passe Profondità di passata a_p [mm]		Avances Avanzamento f [mm/trs] [mm/giro]		Profondeur de passe Profondità di passata a_p [mm]		Avances Avanzamento f [mm/trs] [mm/giro]	
		min	max	min	max	min	max	min	max
		Aluminium, Alliage d'Aluminium forgé Alluminio, Alluminio e sue leghe	0,1	0,07	0,4	0,01	0,05	-	-
0,2	0,08		0,9	0,02	0,1	0,2	2,2	0,05	0,15
0,4	0,12		1,4	0,04	0,2	0,4	2,7	0,1	0,3
0,8	0,18		1,9	0,08	0,4	0,7	3,2	0,2	0,6
1,2	0,25		2,4	0,12	0,6	0,9	3,7	0,25	0,9

S'il vous plaît considerer l' a_p par rapport à l'angle d'approche du porte outil.
HS / HN = l_1 est fonction de la longueur effective de la géométrie.

Attenzione, considerare l' a_p in relazione all'angolo d'impostazione del portainserito.
HS - HN: l_1 è l'effettiva lunghezza della geometria di taglio.

Plaque
Inserto
105



Page/Pag.
84-88



Page/Pag.
89-91

Conditions de coupe
Parametri di taglio

Page/Pag.
110-111

Supermini

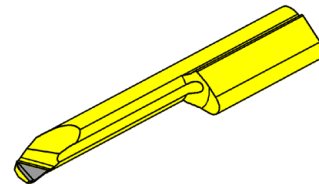
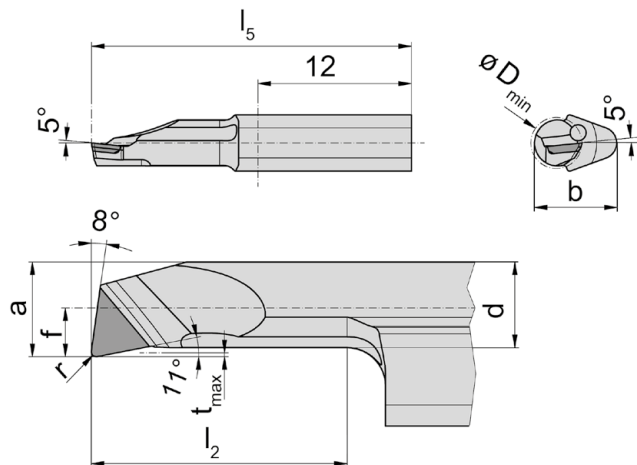
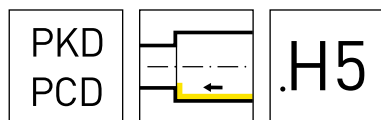


CVD diamant et PCD avec brise copeaux 3D HORN

Les porte-outils correspondants
se trouvent dans le catalogue
SUPERMINI & MINI

Diamante CVD e riporto PCD con rompitruciolo 3D HORN

Per i Portainseriti prego vedere il
nostro catalogo SUPERMINI & MINI



Nuance
Leghe

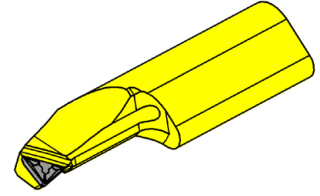
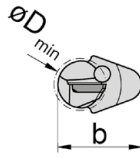
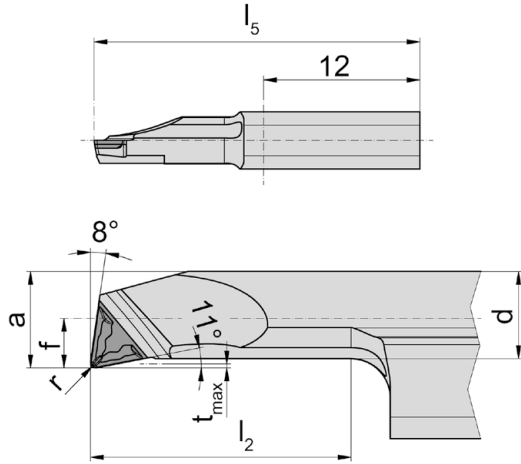
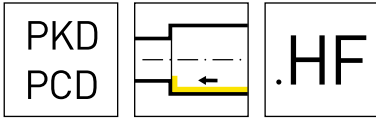
R = version à droite représentée

R = versione destra come in figura

▲ en stock
a stock

Δ 4 semaines
4 settimane

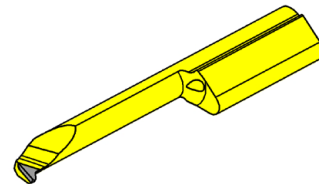
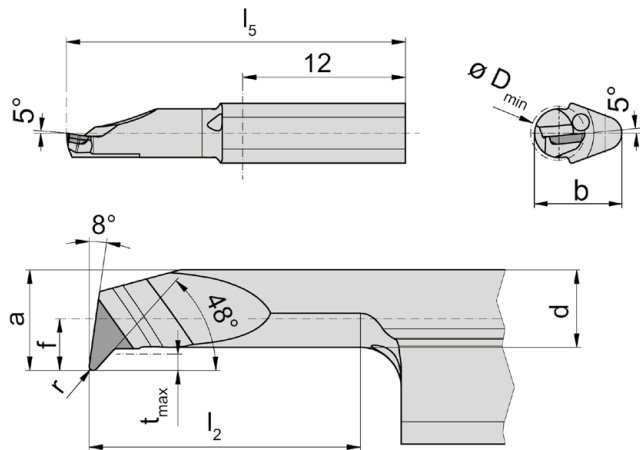
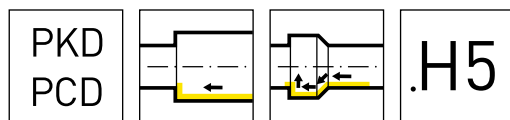
N° de commande Codice prodotto	r	f	a	d	b	l_2	l_5	t_{max}	D_{min}	HIS	PD75
R105.1002.1.3.H5.P	0,2	1,4	2,7	2,45	5,9	10	25	0,15	3	105123	▲
R105.1002.1.4.H5.P	0,2	1,9	3,7	3,35	6,4	10	25	0,15	4	105124	▲
R105.1002.1.5.H5.P	0,2	2,3	4,7	4,35	7	10	25	0,15	5	105125	▲
R105.1002.3.3.H5.P	0,2	1,4	2,7	2,45	5,9	20	35	0,15	3	105123	▲
R105.1002.3.4.H5.P	0,2	1,9	3,7	3,35	6,4	20	35	0,15	4	105124	▲
R105.1002.4.5.H5.P	0,2	2,3	4,7	4,35	7	25	40	0,15	5	105125	▲
R105.1004.1.5.H5.P	0,4	2,3	4,7	4,35	7	10	25	0,15	5	105125	▲
R105.1004.4.5.H5.P	0,4	2,3	4,7	4,35	7	25	40	0,15	5	105125	▲
											P -
											M -
											K -
											N ●
											S -
											H -



R = version à droite représentée
R = versione destra come in figura

Nuance
Leghe
▲ en stock Δ 4 semaines
a stock 4 settimane

N° de commande Codice prodotto	r	f	a	d	b	l ₂	l ₅	t _{max}	D _{min}	HIS	PD75
R105.1002.1.4.HF.P	0,2	1,9	3,7	3,35	6,4	10	25	0,15	4	105124	▲
R105.1002.1.5.HF.P	0,2	2,3	4,7	4,35	7	10	25	0,15	5	105125	▲
R105.1002.3.4.HF.P	0,2	1,9	3,7	3,35	6,4	20	35	0,15	4	105124	▲
R105.1002.4.5.HF.P	0,2	2,3	4,7	4,35	7	25	40	0,15	5	105125	▲
R105.1004.1.5.HF.P	0,4	2,3	4,7	4,35	7	10	25	0,15	5	105125	▲
R105.1004.4.5.HF.P	0,4	2,3	4,7	4,35	7	25	40	0,15	5	105125	▲
											P -
											M -
											K -
											N ●
											S -
											H -



Nuance
Leghe

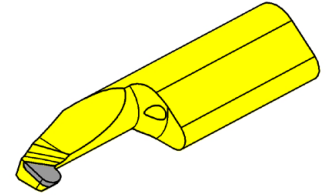
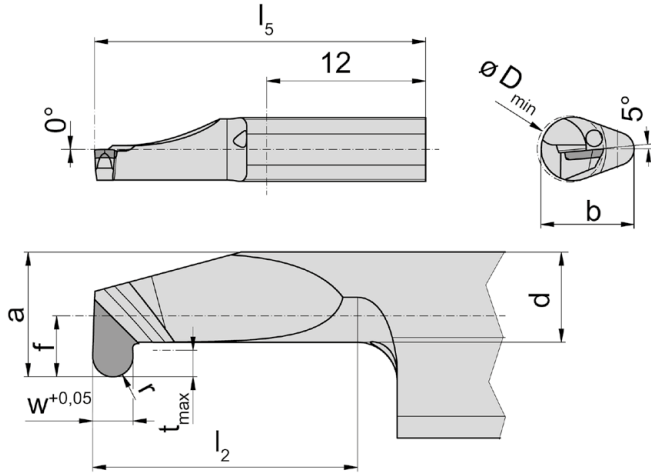
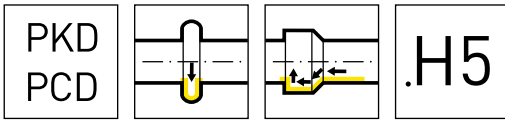
R = version à droite représentée

R = versione destra come in figura

▲ en stock
a stock

Δ 4 semaines
4 settimane

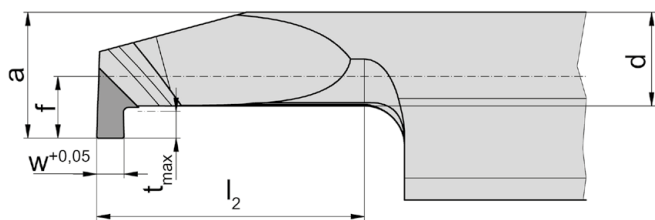
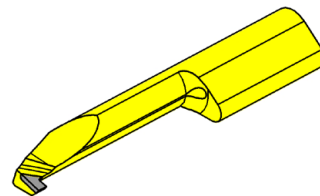
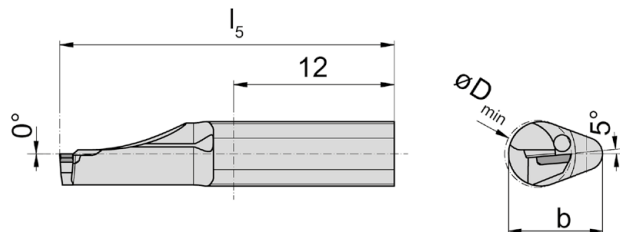
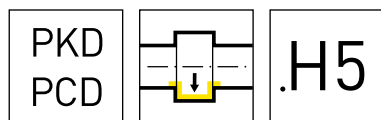
N° de commande Codice prodotto	r	f	a	d	b	l_2	l_5	t_{max}	D_{min}	HIS	PD75
R105.4701.1.4.H5.P	0,15	1,9	3,7	2,85	6,4	10	25	0,6	4	105124	▲
R105.4701.3.4.H5.P	0,15	1,9	3,7	2,85	6,4	20	35	0,6	4	105124	▲
R105.4701.3.6.H5.P	0,15	3,3	5,7	4,85	7	20	35	0,6	6	105125	▲
R105.4701.5.6.H5.P	0,15	3,3	5,7	4,85	7	30	45	0,6	6	105125	▲
											P -
											M -
											K -
											N ●
											S -
											H -



R = version à droite représentée
R = versione destra come in figura

Nuance
Leghe
▲ en stock
a stock
Δ 4 semaines
4 settimane

N° de commande Codice prodotto	w	r	f	a	d	b	l_2	l_5	t_{max}	D_{min}	HIS	PD75
R105.VR07.1.5.H5.P	1,5	0,75	2,3	4,7	3,4	7	10	25	1	5	105125	▲
												P -
												M -
												K -
												N ●
												S -
												H -



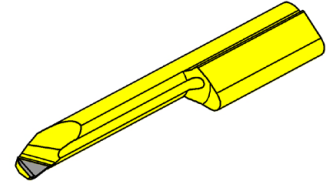
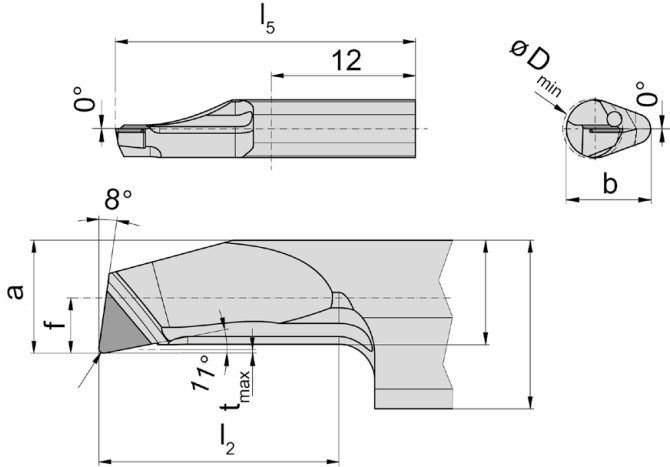
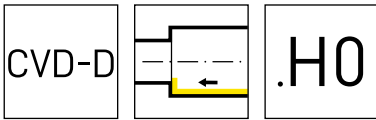
R = version à droite représentée

R = versione destra come in figura

▲ en stock
a stock

Nuance
Leghe
Δ 4 semaines
4 settimane

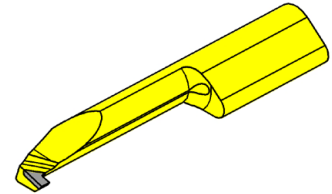
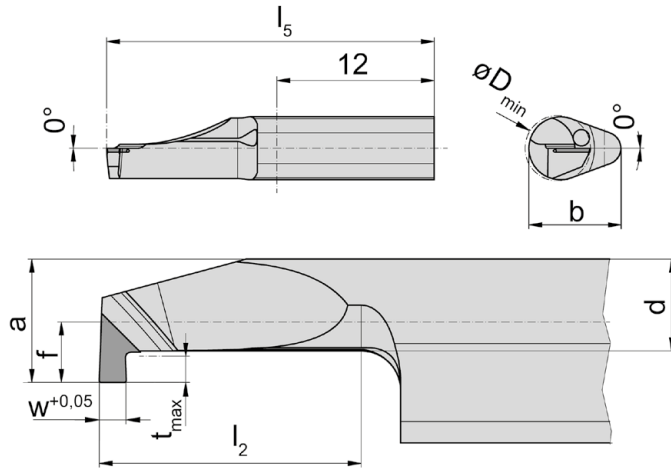
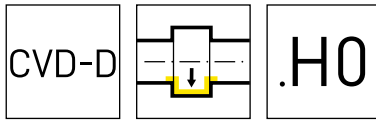
N° de commande Codice prodotto	w	f	a	d	b	l_2	l_5	t_{max}	D_{min}	HIS	PD75
R105.0100.1.5.H5.P	1	2,3	4,7	3,5	7	10	25	1	5	105125	▲
R105.0100.3.5.H5.P	1	2,3	4,7	3,5	7	20	35	1	5	105125	▲
R105.0100.5.5.H5.P	1	2,3	4,7	3,5	7	30	45	1	5	105125	▲
											P -
											M -
											K -
											N ●
											S -
											H -



R = version à droite représentée
R = versione destra come in figura

Nuance
Leghe
▲ en stock Δ 4 semaines
a stock 4 settimane

N° de commande Codice prodotto	r	f	a	d	b	l ₂	l ₅	t _{max}	D _{min}	HIS	HD03
R105.1001.0.15.H0.C	0,1	1,5	1,3	1,05	5,9	6	25	0,15	1,5	105123	▲
R105.1001.2.15.H0.C	0,1	1,5	1,3	1,05	5,9	12	30	0,15	1,5	105123	▲
R105.1001.0.2.H0.C	0,15	1,4	1,8	1,55	5,9	6	25	0,15	2	105123	▲
R105.1001.2.2.H0.C	0,15	1,4	1,8	1,55	5,9	12	30	0,15	2	105123	▲
R105.1002.1.3.H0.C	0,2	1,4	2,7	2,45	5,9	10	25	0,15	3	105123	▲
R105.1002.1.4.H0.C	0,2	1,9	3,7	3,35	6,4	10	25	0,15	4	105124	▲
R105.1002.1.5.H0.C	0,2	2,3	4,7	4,35	7	10	25	0,15	5	105125	▲
R105.1002.3.3.H0.C	0,2	1,4	2,7	2,45	5,9	20	35	0,15	3	105123	▲
R105.1002.3.4.H0.C	0,2	1,9	3,7	3,35	6,4	20	35	0,15	4	105124	▲
R105.1002.4.5.H0.C	0,2	2,3	4,7	4,35	7	25	40	0,15	5	105125	▲
R105.1004.1.5.H0.C	0,4	2,3	4,7	4,35	7	10	25	0,15	5	105125	▲
R105.1004.4.5.H0.C	0,4	2,3	4,7	4,35	7	25	40	0,15	5	105125	▲
P	-	-	-	-	-	-	-	-	-	-	-
M	-	-	-	-	-	-	-	-	-	-	-
K	-	-	-	-	-	-	-	-	-	-	-
N	●	-	-	-	-	-	-	-	-	-	-
S	-	-	-	-	-	-	-	-	-	-	-
H	-	-	-	-	-	-	-	-	-	-	-

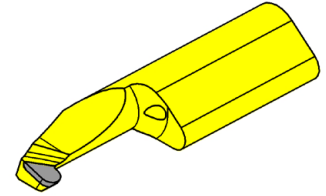
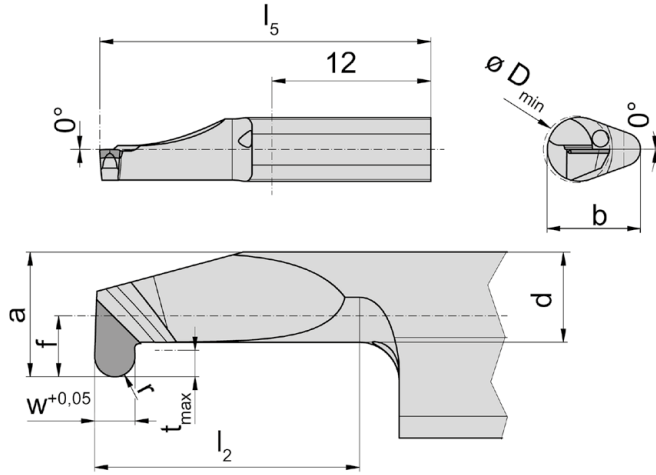
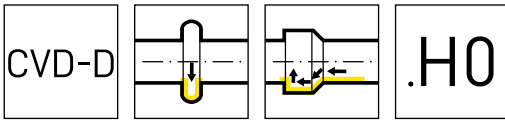


R = version à droite représentée
R = versione destra come in figura

▲ en stock
a stock

Nuance
Leghe
Δ 4 semaines
4 settimane

N° de commande Codice prodotto	w	f	a	d	b	l_2	l_5	t_{max}	D_{min}	HIS	HD03
R105.0100.1.5.H0.C	1	2,3	4,7	3,5	7	10	25	1	5	105125	▲
R105.0100.3.5.H0.C	1	2,3	4,7	3,5	7	20	35	1	5	105125	▲
R105.0100.5.5.H0.C	1	2,3	4,7	3,5	7	30	45	1	5	105125	▲
											P -
											M -
											K -
											N ●
											S -
											H -

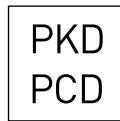


R = version à droite représentée
R = versione destra come in figura

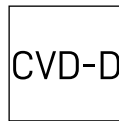
Nuance
Leghe
▲ en stock
a stock
Δ 4 semaines
4 settimane

N° de commande Codice prodotto	w	r	f	a	d	b	l_2	l_5	t_{max}	D_{min}	HIS	HD03
R105.VR07.1.5.H0.C.	1,5	0,75	2,3	4,7	3,4	7	10	25	1	5	105125	▲
												P -
												M -
												K -
												N ●
												S -
												H -

Plaque
Inserto
107/108/111/114



Page/Pag.
94-95, 97-98,
100-101, 103-106



Page/Pag.
96, 99, 102, 107-109

Conditions de coupe
Parametri di taglio

Page/Pag.
110-111

Mini

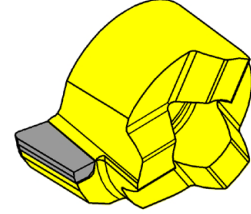
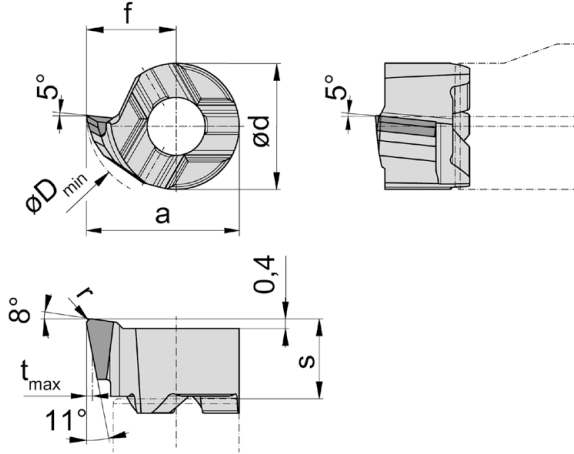
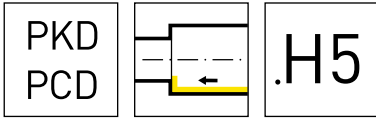


CVD diamant et PCD avec brise copeaux 3D HORN

Les porte-outils correspondants
se trouvent dans le catalogue
SUPERMINI & MINI

Diamante CVD e riporto PCD con rompitruciolo 3D HORN

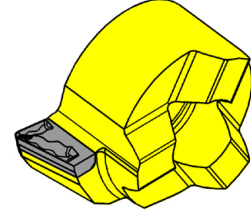
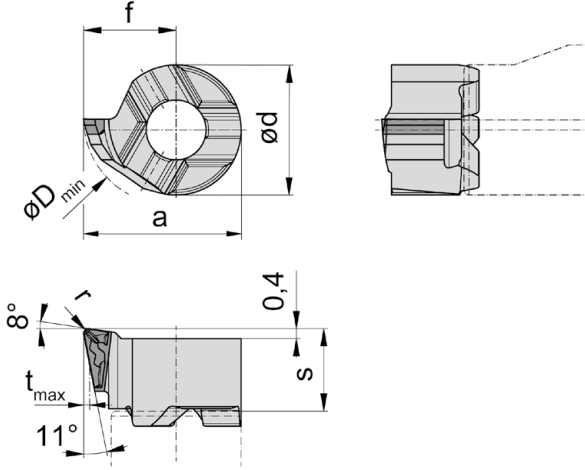
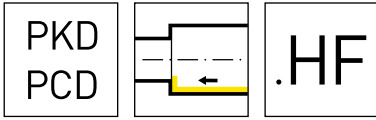
Per i Portainseriti prego vedere il
nostro catalogo SUPERMINI & MINI



R = version à droite représentée
R = versione destra come in figura

Nuance
Leghe
▲ en stock Δ 4 semaines
a stock 4 settimane

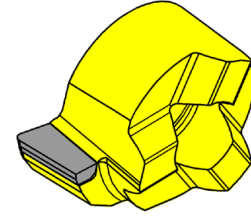
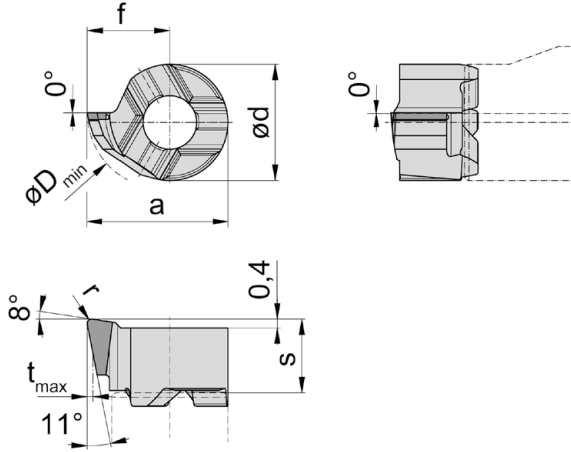
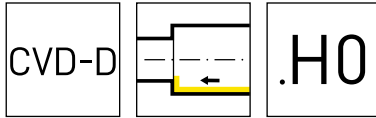
N° de commande Codice prodotto	s	f	a	r	d	t _{max}	D _{min}	HIS	PD75
R107.1002.1.H5.P	3,3	3,7	6,3	0,2	5,2	0,3	6,8	107052R	▲
R107.1004.1.H5.P	3,3	3,7	6,3	0,4	5,2	0,3	6,8	107052R	▲
									P -
									M -
									K -
									N ●
									S -
									H -



R = version à droite représentée
R = versione destra come in figura

Nuance
Leghe
▲ en stock Δ 4 semaines
a stock 4 settimane

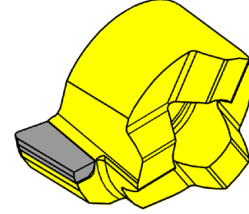
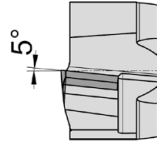
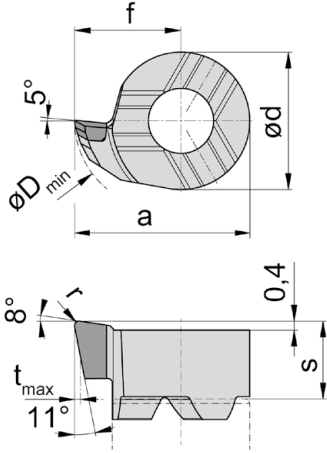
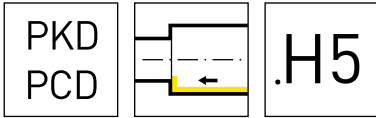
N° de commande Codice prodotto	s	f	a	r	d	t _{max}	D _{min}	HIS	PD75
R107.1002.1.HF.P	3,3	3,7	6,3	0,2	5,2	0,3	6,8	107052R	▲
									P -
									M -
									K -
									N ●
									S -
									H -



R = version à droite représentée
R = versione destra come in figura

Nuance
Leghe
▲ en stock
a stock
Δ 4 semaines
4 settimane

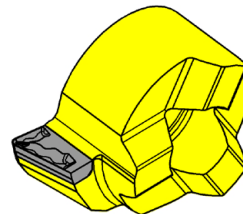
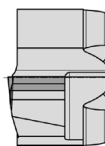
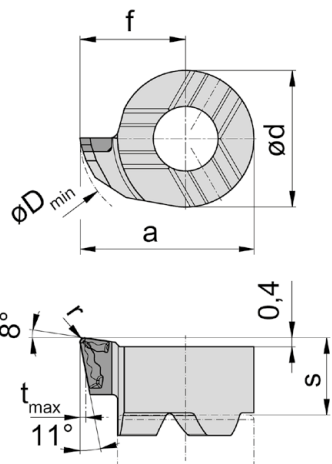
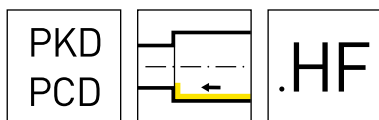
N° de commande Codice prodotto	s	f	a	r	d	t _{max}	D _{min}	HIS	HD03
R107.1002.1.H0.C	3,3	3,7	6,3	0,2	5,2	0,3	6,8	107052R	▲
R107.1004.1.H0.C	3,3	3,7	6,3	0,4	5,2	0,3	6,8	107052R	▲
									P -
									M -
									K -
									N ●
									S -
									H -



R = version à droite représentée
R = versione destra come in figura

Nuance
Leghe
▲ en stock
a stock
Δ 4 semaines
4 settimane

N° de commande Codice prodotto	s	f	a	r	d	t _{max}	D _{min}	HIS	PD75
R108.1002.H5.P	3,4	4,65	7,65	0,2	6	0,3	7,8	306060R	▲
R108.1004.H5.P	3,4	4,65	7,65	0,4	6	0,3	7,8	306060R	▲
									P -
									M -
									K -
									N ●
									S -
									H -



R = version à droite représentée

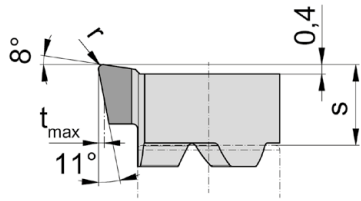
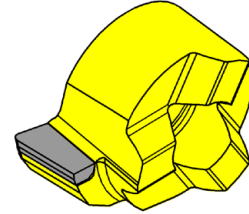
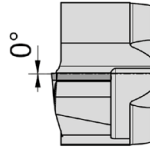
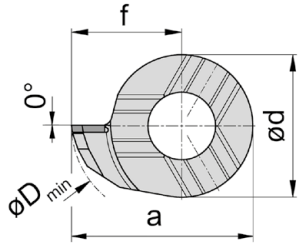
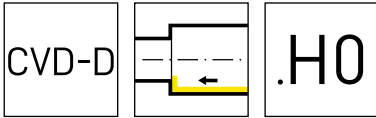
R = versione destra come in figura

Nuance
Leghe

▲ en stock
a stock

Δ 4 semaines
4 settimane

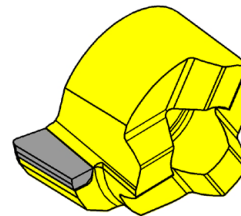
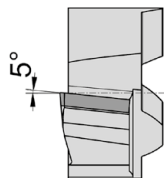
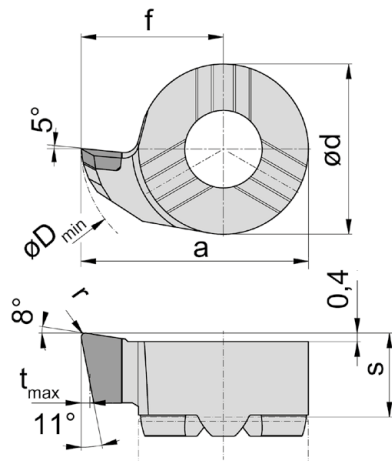
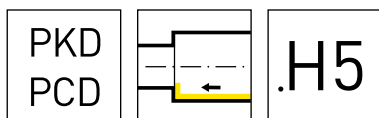
N° de commande Codice prodotto	s	f	a	r	d	t _{max}	D _{min}	HIS	PD75
R108.1002.HF.P	3,4	4,65	7,65	0,2	6	0,3	7,8	306060R	▲
R108.1004.HF.P	3,4	4,65	7,65	0,4	6	0,3	7,8	306060R	▲
									P -
									M -
									K -
									N ●
									S -
									H -



R = version à droite représentée
R = versione destra come in figura

Nuance
Leghe
▲ en stock Δ 4 semaines
a stock 4 settimane

N° de commande Codice prodotto	s	f	a	r	d	t _{max}	D _{min}	HIS	HD03
R108.1002.H0.C	3,4	4,65	7,65	0,2	6	0,3	7,8	306060R	▲
R108.1004.H0.C	3,4	4,65	7,65	0,4	6	0,3	7,8	306060R	▲
									P -
									M -
									K -
									N ●
									S -
									H -



Nuance
Leghe

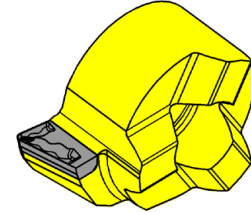
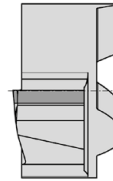
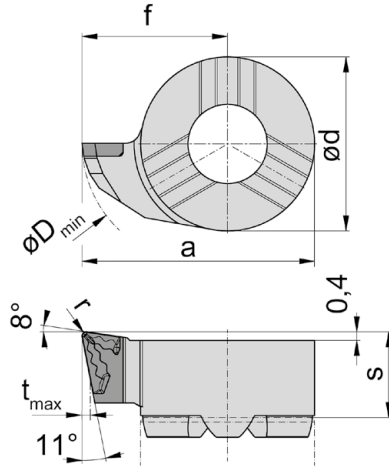
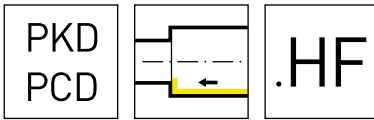
R = version à droite représentée

R = versione destra come in figura

▲ en stock
a stock

Δ 4 semaines
4 settimane

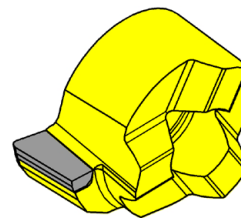
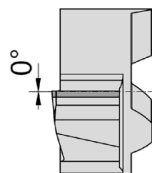
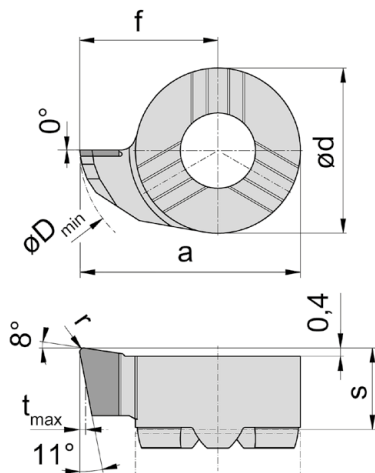
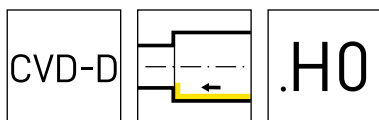
N° de commande Codice prodotto	s	f	a	r	d	t _{max}	D _{min}	HIS	PD75
R111.1002.H5.P	3,95	6,7	10,7	0,2	8	0,4	11	308080R	▲
R111.1004.H5.P	3,95	6,7	10,7	0,4	8	0,4	11	308080R	▲
									P -
									M -
									K -
									N ●
									S -
									H -



R = version à droite représentée
R = versione destra come in figura

Nuance
Leghe
▲ en stock
a stock
Δ 4 semaines
4 settimane

N° de commande Codice prodotto	s	f	a	r	d	t _{max}	D _{min}	HIS	PD75
R111.1002.HF.P	3,95	6,7	10,7	0,2	8	0,4	11	308080R	▲
R111.1004.HF.P	3,95	6,7	10,7	0,4	8	0,4	11	308080R	▲
									P -
									M -
									K -
									N ●
									S -
									H -



Nuance
Leghe

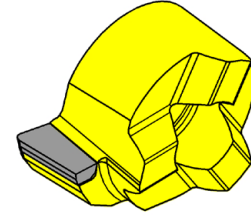
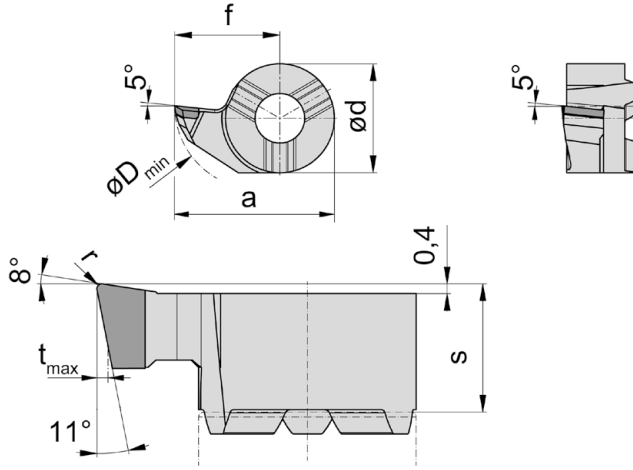
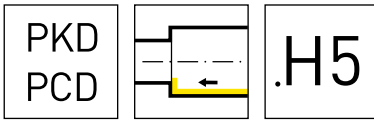
R = version à droite représentée

R = versione destra come in figura

▲ en stock
a stock

Δ 4 semaines
4 settimane

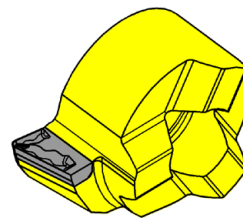
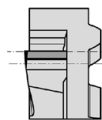
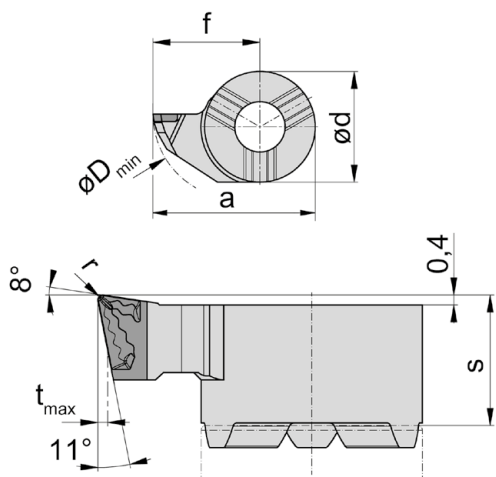
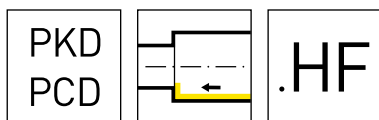
N° de commande Codice prodotto	s	f	a	r	d	t _{max}	D _{min}	HIS	HD03
R111.1002.H0.C	3,95	6,7	10,7	0,2	8	0,4	11	308080R	▲
R111.1004.H0.C	3,95	6,7	10,7	0,4	8	0,4	11	308080R	▲
									P -
									M -
									K -
									N ●
									S -
									H -



R = version à droite représentée
R = versione destra come in figura

Nuance
Leghe
▲ en stock
a stock
Δ 4 semaines
4 settimane

N° de commande Codice prodotto	s	f	a	r	d	t _{max}	D _{min}	HIS	PD75
R114.1002.H5.P	5,3	8,7	13,2	0,2	9	0,4	13,8	311090R	▲
R114.1004.H5.P	5,3	8,7	13,2	0,4	9	0,4	13,8	311090R	▲
R114.1008.H5.P	5,3	8,7	13,2	0,8	9	0,4	13,8	311090R	▲
									P -
									M -
									K -
									N ●
									S -
									H -



Nuance
Leghe

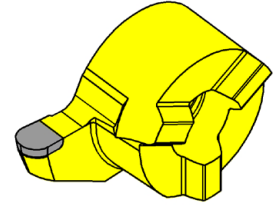
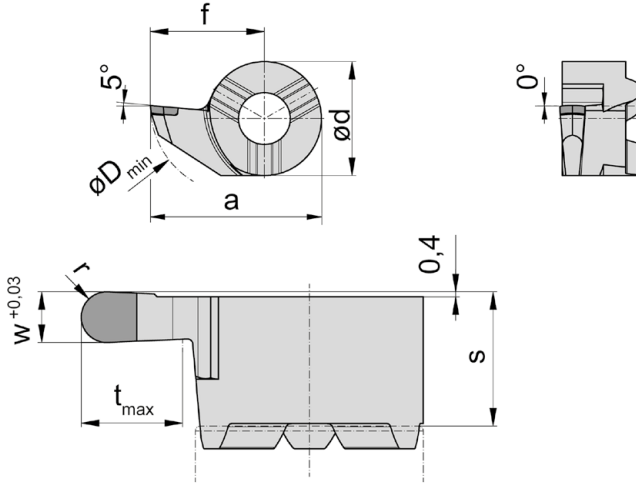
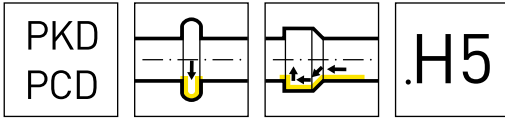
▲ en stock
a stock

Δ 4 semaines
4 settimane

R = version à droite représentée

R = versione destra come in figura

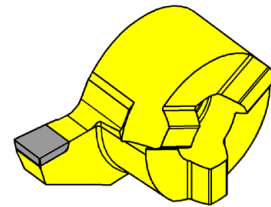
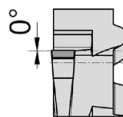
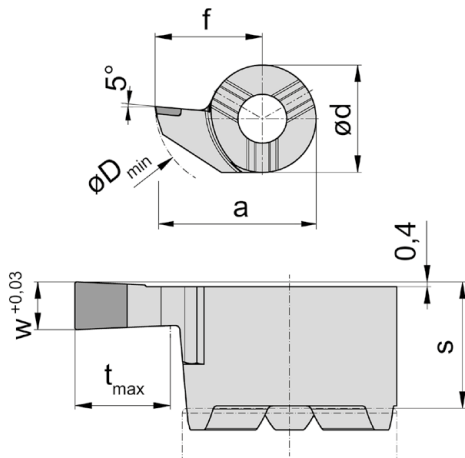
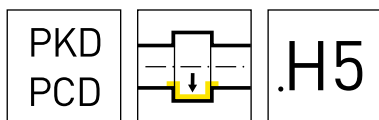
N° de commande Codice prodotto	s	f	a	r	d	t _{max}	D _{min}	HIS	PD75
R114.1002.HF.P	5,3	8,7	13,2	0,2	9	0,4	13,8	311090R	▲
R114.1004.HF.P	5,3	8,7	13,2	0,4	9	0,4	13,8	311090R	▲
R114.1008.HF.P	5,3	8,7	13,2	0,8	9	0,4	13,8	311090R	▲
									P -
									M -
									K -
									N ●
									S -
									H -



R = version à droite représentée
R = versione destra come in figura

Nuance
Leghe
▲ en stock
a stock
Δ 4 semaines
4 settimane

N° de commande Codice prodotto	w	s	f	a	r	d	t _{max}	D _{min}	HIS	PD75
R114.VR20.H5.P	2	5,3	9	13,5	1	9	4	14	311090R	▲
R114.VR30.H5.P	3	5,3	9	13,5	1,5	9	4	14	311090R	▲
										P -
										M -
										K -
										N ●
										S -
										H -



Nuance
Leghe

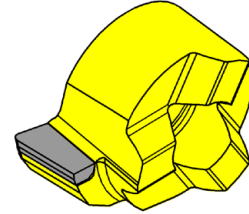
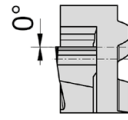
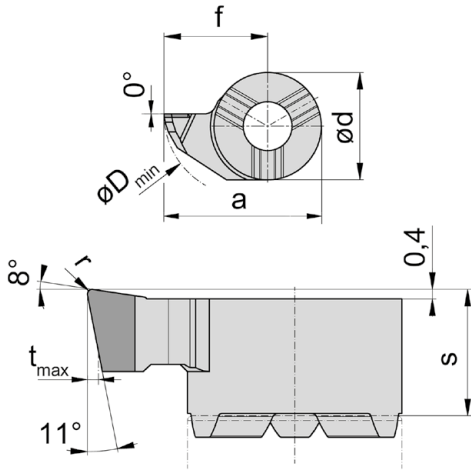
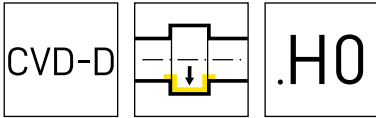
R = version à droite représentée

R = versione destra come in figura

▲ en stock
a stock

Δ 4 semaines
4 settimane

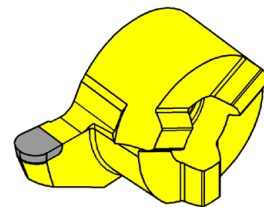
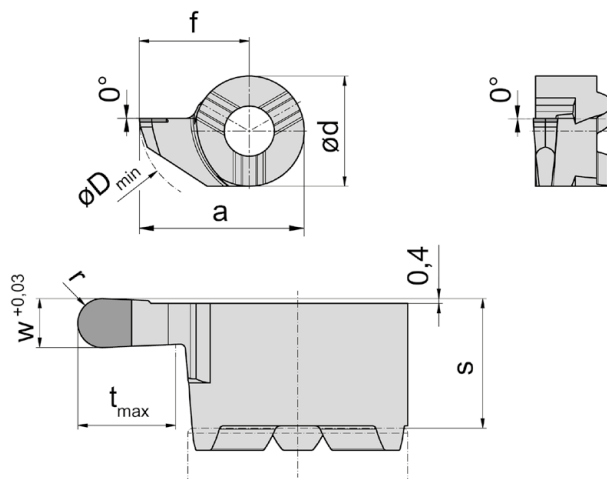
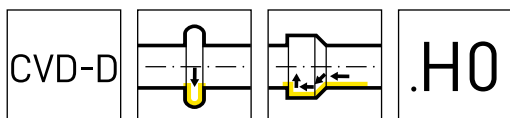
N° de commande Codice prodotto	w	s	f	a	d	t _{max}	D _{min}	HIS	PD75
R114.0100.H5.P	1	5,3	9	13,5	9	4	14	311090R	▲
R114.0200.H5.P	2	5,3	9	13,5	9	4	14	311090R	▲
R114.0300.H5.P	3	5,3	9	13,5	9	4	14	311090R	▲
									P -
									M -
									K -
									N ●
									S -
									H -



R = version à droite représentée
R = versione destra come in figura

Nuance
Leghe
▲ en stock
a stock
Δ 4 semaines
4 settimane

N° de commande Codice prodotto	s	f	a	r	d	t _{max}	D _{min}	HIS	HD03
R114.1002.H0.C	5,3	8,7	13,2	0,2	9	0,4	13,8	311090R	▲
R114.1004.H0.C	5,3	8,7	13,2	0,4	9	0,4	13,8	311090R	▲
R114.1008.H0.C	5,3	8,7	13,2	0,8	9	0,4	13,8	311090R	▲
									P -
									M -
									K -
									N ●
									S -
									H -



Nuance
Leghe

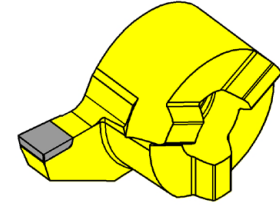
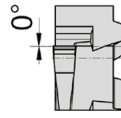
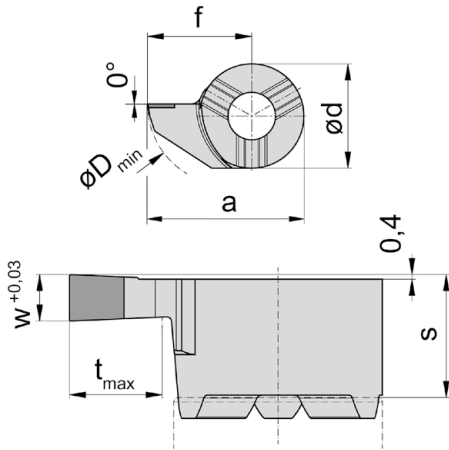
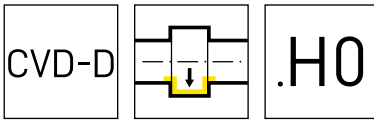
R = version à droite représentée

R = versione destra come in figura

▲ en stock
a stock

Δ 4 semaines
4 settimane

N° de commande Codice prodotto	w	s	f	a	r	d	t _{max}	D _{min}	HIS	HD03
R114.VR20.H0.C	2	5,3	9	13,5	1	9	4	14	311090R	▲
R114.VR30.H0.C	3	5,3	9	13,5	1,5	9	4	14	311090R	▲
										P -
										M -
										K -
										N ●
										S -
										H -



R = version à droite représentée
R = versione destra come in figura

Nuance
Leghe
▲ en stock
a stock
Δ 4 semaines
4 settimane

N° de commande Codice prodotto	w	s	f	a	d	t _{max}	D _{min}	HIS	HD03
R114.0100.H0.C	1	5,3	9	13,5	9	4	14	311090R	▲
R114.0200.H0.C	2	5,3	9	13,5	9	4	14	311090R	▲
R114.0300.H0.C	3	5,3	9	13,5	9	4	14	311090R	▲
									P -
									M -
									K -
									N ●
									S -
									H -

Matière à usiner Materiale da lavorare	Version Versione	Vitesse de coupe v_c Velocità di taglio v_c		Refroidissement recommandé Raffreddamento consigliato
		min	max	
Alliage d'aluminium (brut de fonderie) Ghise pressofuse	.HF	150	4500	Émulsion Emulsione
Alliages d'aluminium allant jusqu'à 12% de Si Leghe di alluminio max. 12% di Si	.HF	100	3500	Émulsion Emulsione
Alliages d'aluminium avec un contenu de Si compris entre 12-20% Leghe di alluminio con Si 12-20%	.HF	80	1500	Émulsion Emulsione
Magnésium Magnesio	.H5 / .HF	100	4000	Émulsion Emulsione
Cuivre, bronze, laiton sans plomb Rame, bronzo, ottone senza piombo	.H5 / .HF	90	1600	Huile Olio
Cuivre OFHC, Tungstène cuivre Rame OFHC, Tungsteno rame	.H5	50	800	Huile Olio
Zinc, Laiton (MS58) Zinco, Ottone (MS58)	.H5 / .HF	100	1800	Huile Oliol
Nickel argent, Alliages cuivre-nickel Nichel argento, Leghe di rame-nichel	.H5	80	450	Émulsion Emulsione
Titane, molybdène, platine, iridium Titanio, molibdeno, platino, iridio	.H5	40	250	Emulsion Emulsion
Graphite Grafite	.H0	50	1000	Air Aria
Carbure et céramique, fritté Metallo duro e ceramico, sinterizzato	.H0	25	80	Air Aria
Carbure et céramique, pré-fritté Metallo duro e ceramico, presinterizzato	.H0	40	100	Air Aria
Synthétiques, plastique renforcé Sintetici, materiali plastici	.H5	120	1700	Air Aria
Plastique renforcé de fibre GFRP	.H5 / .H0	100	500	Air Aria
CFK Plastiche rinforzate	.H5 / .H0	80	300	Air Aria

Géométrie .HF Geometria



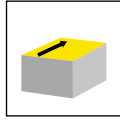
usinage d'alésage barenatura

Matière à usiner Materiale da lavorare	Rayon d'angles Spigolo raggiato [mm]	Brise copeaux HORN 3D Rompitruciolo HORN 3D .HF			
		Profondeur de passe a_p [mm] Profondità di passata a_p [mm]		Avances f [mm/trs] Avanzamento f [mm/giro]	
		min	max	min	max
Aluminium, Alliage d'Aluminium forgé Alluminio, Alluminio e sue leghe	0,2	0,05	1,1	0,05	0,10
	0,4	0,07	1,2	0,06	0,15
Laiton sans plomb Ottone senza piombo	0,2	0,05	1,0	0,05	0,10
	0,4	0,1	1,2	0,08	0,15

S'il vous plaît considerer l' a_p par rapport à l'angle d'approche du porte outil.
Attenzione, considerare l' a_p in relazione all'angolo d'impostazione del portainsero.

La spécification D_{min} peut être affectée par les propriétés du matériau.
Il D_{min} specifico può variare a seconda del materiale che si lavora.

Fraise à moyeu
Fresa a manicotto
DTM



Page/Pag.
114, 116, 120



Page/Pag.
115

Plaquette
Inserto
DTS



Page/Pag.
117, 121

Adapteur
Adattatore

Page/Pag.
122-123

DTM



PCD / CVD
Système de fraise DTM

Surfaçage avec un réglage précis
au μ pour des surfaces optimales

Sistema DTM
Fresa a spianare in PCD / CVD

con regolazione micrometrica dei
taglienti per superfici perfette

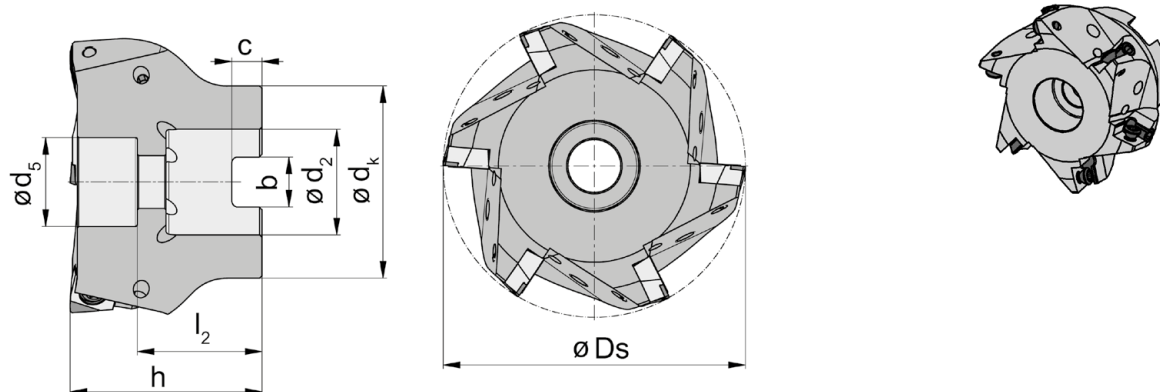
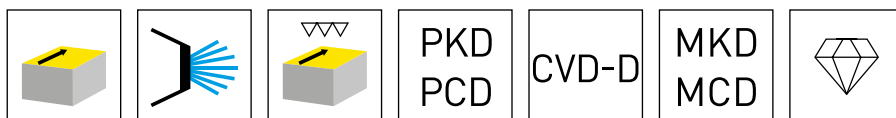


Illustration de coupe à droite représentée

Figura = taglio destro

N° de commande Codice prodotto	Z	Ds	h	d _s	d _k	d ₂	l ₂	b	C	n _{max}
DTM.CX09.040.A16.04	4	40	40	13,5	32	16	31	8,4	5,6	26000
DTM.CX09.050.A22.05	5	50	40	18,5	40	22	26	10,4	6,3	24000
DTM.CX09.063.A22.06	6	63	40	18,5	40	22	26	10,4	6,3	20000
DTM.CX09.080.A27.06	6	80	50	22	48	27	33	12,4	7	18000
DTM.CX09.100.A32.07	7	100	63	33	58	32	48	14,4	8	15000
DTM.CX09.125.A40.08	8	125	63	39	70	40	46	16,4	9	12000

avec réglage plan
con registrazione micrometrica

Corps de base en acier
Corpo base in acciaio

Pièces Détachées

Ricambi

Fraise à moyeu Fresa a manicotto	Tournevis TORX PLUS® Cacciavite TORX PLUS®	Tournevis TORX Cacciavite TORX
DTM...	T15PQ	T15Q

Fraise à moyeu

Fresa a manicotto

DTM



A

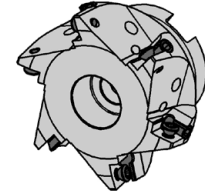
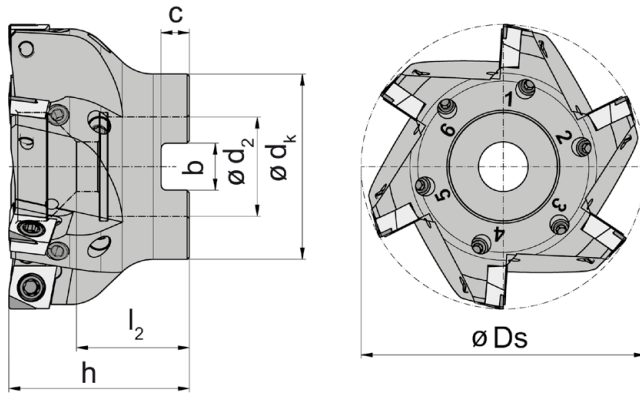
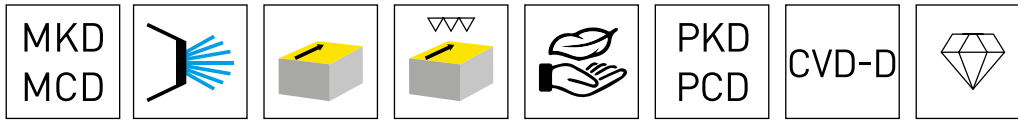


Illustration de coupe à droite représentée
Figura = taglio destro

N° de commande Codice prodotto	Z	Ds	h	dk	d ₂	l ₂	b	C	n _{max}
DTM.CX09.040.A16.04.AL.F	4	40	40	32	16	31	8,4	5,6	26000
DTM.CX09.050.A22.05.AL.F	5	50	40	40	22	26	10,4	6,3	24000
DTM.CX09.063.A22.06.AL.F	6	63	40	40	22	26	10,4	6,3	20000
DTM.CX09.080.A27.06.AL.F	6	80	50	48	27	33	12,4	7	18000
DTM.CX09.100.A32.07.AL.F	7	100	63	58	32	48	14,4	8	15000
DTM.CX09.125.A40.08.AL.F	8	125	63	70	40	46	16,4	9	12000

avec un réglage plan précis-μ
con registrazione micrometrica della planarità

Corps de base en aluminium
Corpo base in alluminio

Pièces Détachées

Ricambi

Fraise à moyeu Fresa a manicotto	Vis de serrage Vite di serraggio	Tournevis TORX PLUS® Cacciavite TORX PLUS®
DTM.CX09.040/050/063...	030.350P.0853	T15PQ
DTM.CX09.080/100/125...	030.3509.T15P	T15PQ

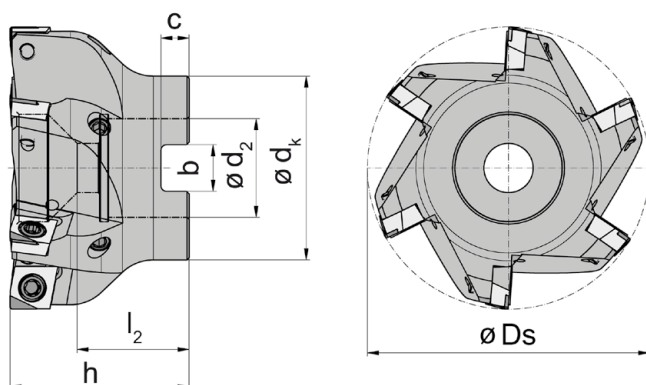
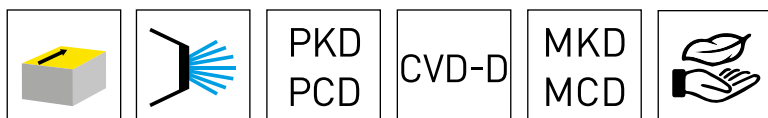


Illustration de coupe à droite représentée

Figura = taglio destro

N° de commande Codice prodotto	Z	Ds	h	dk	d ₂	l ₂	b	C	n _{max}
DTM.CX09.040.A16.04.AL.R	4	40	40	32	16	31	8,4	5,6	26000
DTM.CX09.050.A22.05.AL.R	5	50	40	40	22	26	10,4	6,3	24000
DTM.CX09.063.A22.06.AL.R	6	63	40	40	22	26	10,4	6,3	20000
DTM.CX09.080.A27.06.AL.R	6	80	50	48	27	33	12,4	7	18000
DTM.CX09.100.A32.07.AL.R	7	100	63	58	32	48	14,4	8	15000
DTM.CX09.125.A40.08.AL.R	8	125	63	70	40	46	16,4	9	12000

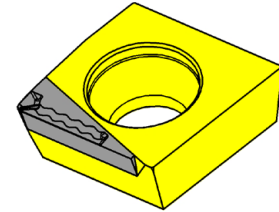
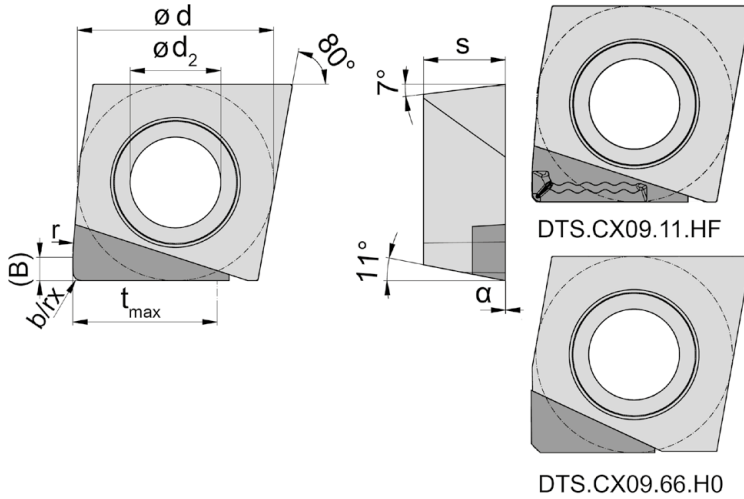
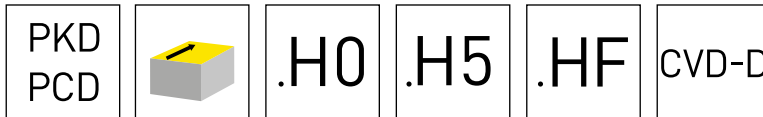
sans réglage plan
senza registrazione micrometrica

Corps de base en aluminium
Corpo base in alluminio

Pièces Détachées

Ricambi

Fraise à moyeu Fresa a manicotto	Vis de serrage Vite di serraggio	Tournevis TORX PLUS® Cacciavite TORX PLUS®
DTM.CX09....	030.350P.0853	T15PQ
DTM.CX09...	030.3509.T15P	T15PQ



Nuance
Leghe

▲ en stock
a stock

Δ 4 semaines
4 settimane

N° de commande Codice prodotto	d	d ₂	α	s	t _{max}	r Wiper	(B)	r _x	b x 45°	HD08	PD70	PD75
DTS.CX09.11.H0	9,525	4,4	0°	3,97	7	12,5	0,9	0,4	-		▲	▲
DTS.CX09.11.H5	9,525	4,4	5°	3,97	7	12,5	0,9	0,4	-		▲	▲
DTS.CX09.11.HF	9,525	4,4	-	3,97	7	12,5	0,9	0,4	-			▲
DTS.CX09.33.H0	9,525	4,4	0°	3,97	7	12,5	0,9	0,4	-	▲		
DTS.CX09.33.H5	9,525	4,4	5°	3,97	7	12,5	0,9	0,4	-	▲		
DTS.CX09.66.H0	9,525	4,4	0°	3,97	5,5	100	1,7	-	0,45	▲		
Remarque: DTS.CX09.MD... MD10 voir chapitre B										P	-	-
Nota: DTS.CX09.MD... MD10 vedi capitolo B										M	-	-
										K	-	-
										N	●	●
										S	-	-
										H	-	-

Conditions System DTM

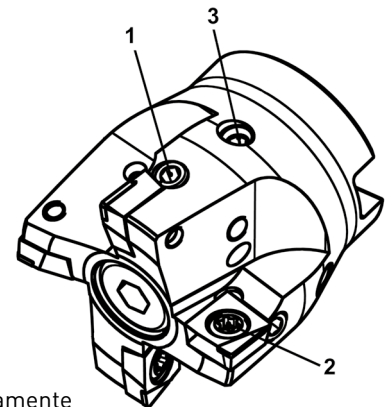
Cutting data System DTM

Matière à usiner Materiale da lavorare	Géométrie Geometria	Matière Materiale	Vitesse de coupe Velocità di taglio v_c [m/min]		Avances Avanzamento f_z		Profondeur de coupe max Profondità di taglio max a_p		Refrigidissement recomandé Raffreddamento consigliato	
			ébauche sgrossatura	finition finitura	ébauche sgrossatura	finition finitura	ébauche sgrossatura	finition finitura		
Alliages d'aluminium Leghe d'alluminio	Si <12%	H5	HD08	250 - 3500	250 - 5000	0,05 - 0,25	0,02 - 0,10	3,50	0,50	Huile, Émulsion, LQM Olio, Emulsione, LQM
		H5	PD70	200 - 3000	200 - 4000	0,05 - 0,25	0,02 - 0,10	5,50	0,50	
	H5	PD75	150 - 2500	150 - 3500	0,05 - 0,25	0,02 - 0,10	5,50	0,50		
	HF	PD75	180 - 2500	180 - 3500	0,10 - 0,50	0,02 - 0,10	5,00	0,50		
	H0	HD08	200 - 1200	200 - 2000	0,03 - 0,20	0,02 - 0,10	2,50	0,30		
	H5	PD70	180 - 1000	180 - 1500	0,03 - 0,20	0,02 - 0,10	3,50	0,30		
	H5	PD75	120 - 800	120 - 1000	0,03 - 0,20	0,02 - 0,10	3,50	0,30		
	H0	HD08	200 - 1500	200 - 2000	0,03 - 0,20	0,02 - 0,10	3,50	0,50		
	H5	PD70	150 - 1350	150 - 1800	0,03 - 0,20	0,02 - 0,10	5,50	0,50		
	H5	PD75	150 - 1200	150 - 1750	0,03 - 0,20	0,02 - 0,10	5,50	0,50		
Alliages de cuivre Leghe di rame	CuSn	HF	PD75	150 - 1200	150 - 1750	0,05 - 0,30	0,02 - 0,10	4,50	0,50	Huile, Émulsion, LQM Olio, Emulsione, LQM
		H0	HD08	200 - 1800	200 - 2200	0,05 - 0,25	0,02 - 0,10	2,50	0,30	
	H5	PD70	175 - 1500	175 - 2000	0,05 - 0,25	0,02 - 0,10	3,50	0,30		
	H5	PD75	150 - 1350	150 - 1850	0,05 - 0,30	0,02 - 0,10	3,50	0,30		
	HF	PD75	150 - 1350	150 - 1850	0,03 - 0,16	0,02 - 0,10	4,50	0,30		
	H0	HD08	200 - 1800	200 - 2200	0,03 - 0,16	0,01 - 0,08	2,50	0,30		
	H5	PD70	175 - 1500	175 - 1800	0,03 - 0,16	0,01 - 0,08	3,50	0,30		
	H5	PD75	150 - 1350	150 - 2000	0,03 - 0,25	0,01 - 0,08	3,50	0,30		
	HF	PD75	150 - 1350	150 - 2000	0,07 - 0,30	0,01 - 0,08	4,00	0,30		
	Cuivre Rame	Cu	H0	HD08	100 - 500	100 - 800	0,07 - 0,30	0,05 - 0,2	6,50	
Fibres de verre Fibra di vetro	GFK GFRP	H0	HD08	100 - 500	100 - 800	0,07 - 0,30	0,05 - 0,2	6,50	1,00	
Fibres de carbone Fibra di carbonio	CFK CFRP	H0	HD08	100 - 400	100 - 600	0,05 - 0,25	0,03 - 0,12	6,50	1,00	
		H5 / H0	PD70	80 - 300	80 - 500	0,05 - 0,25	0,03 - 0,12	6,50	1,00	

Réglage des arêtes de coupe

(plage de réglage max. +/- 0,05)

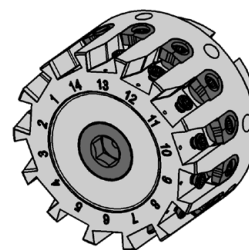
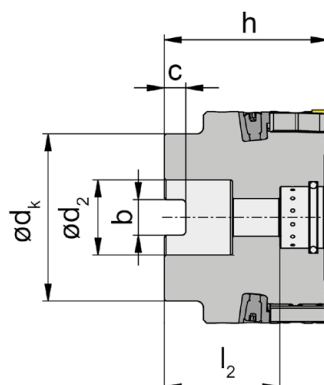
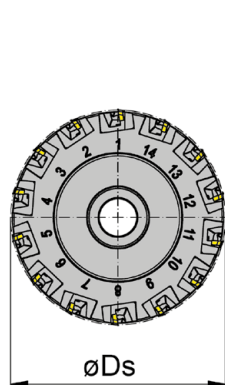
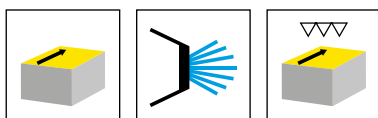
- Mettre la vis de réglage (pos.1) en position de base.
→ Encoche de marquage env. sur „position 11 heures“.
- Monter la plaquette de coupe DTS... avec la vis Torx-Plus T15 (pos.2)
→ Tourner légèrement la vis de réglage (pos.1) dans un sens et dans l'autre avec une clé Allen, simultanément la vis de serrage (pos.2) avec un couple de serrage minimal. On obtient ainsi la plus grande plage de réglage est trouvée et la plaquette de coupe DTS repose à plat (plan) sur la fraise DTM.... et la plaquette de coupe DTS repose à plat (plan) sur la fraise DTM....
→ Serrer la vis Torx-Plus T15PQ (pos.2) avec un couple de serrage de 2,5 Nm.
- Régler et vérifier la planéité de tous les arêtes de coupe.
→ Déterminer l'arête de coupe la plus élevée. Tourner la vis de réglage (pos.1) dans le sens des aiguilles d'une montre, un tour correspond à +0,01mm (réglez le tranchant le plus élevé).
→ Réglez les autres arêtes de coupe à la dimension de l'arête de coupe la plus élevée jusqu'à ce que la planéité souhaitée soit atteinte.
→ Réglage : $10^\circ = 0,01 \text{ mm}$
- **Ne desserrez pas les vis de réglage**, c'est-à-dire laissez-les sous tension, répétez la procédure de réglage si nécessaire
- Contrôle du faux-rond axial de toutes les arêtes de coupe
- Si nécessaire, équilibrer finement le système à l'aide de la vis de pression M6 (pos. 3)



Allineamento di precisione dei taglienti di sfacciatura

(Max. adjustment range +/- 0,05 mm)

- Portare i perni di regolazione (pos. 1) nella posizione iniziale.
→ Scanalatura di marcatura a circa „ore 11“.
- Installare gli inserti DTS... nella sede dell'inserto con una vite Torx (pos. 2)
→ Ruotare il perno di regolazione (pos. 1) in avanti e indietro e premere sincronicamente l'inserto con una coppia minima nella sede dell'inserto. In questo modo si troverà il massimo intervallo di regolazione.
→ Serrare la vite Torx T15PQ con una coppia di 2,5 Nm.
- Controllare e regolare il runout assiale di tutti i taglienti.
→ Determinare il tagliente più alto. Ruotare il perno di regolazione (pos. 1) in senso orario fino a 0,01 mm (in modo che sia il tagliente più alto)
→ Regolare i restanti taglienti fino a ottenere il runout assiale desiderato.
→ Regolazione: $10^\circ = 0,01 \text{ mm}$
- **Non riportare indietro i perni di regolazione**, significa che l'inserto è sceso al di sotto del dispositivo di fissaggio, in tal caso ripetere la procedura di regolazione
- Controllare il runout assiale di tutti i taglienti.
- Se necessario, bilanciare finemente il sistema utilizzando la vite M6 (pos. 3).



N° de commande Codice prodotto	Z	Ds	h	d _k	d ₂	l ₂	b	C	n _{max}	HWS
DTM.1710.050.A22.10.AL.F	10	50	48	41	22	33,9	10,4	6,3	18000	171001
DTM.1710.063.A22.14.AL.F	14	63	48	49	22	33,9	10,4	6,3	16000	171001
DTM.1710.080.A27.18.AL.F	18	80	50	59	27	33,9	12,4	7	14200	171001
DTM.1710.100.A32.24.AL.F	24	100	50	80	32	30,9	14,4	8	12700	171001
DTM.1710.125.A40.30.AL.F	30	125	63	89	40	38,9	16,4	9	11300	171001

avec un réglage plan précis- μ
con registrazione micrometrica della planarità

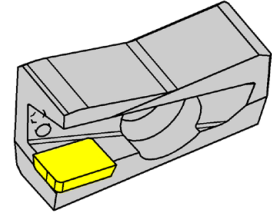
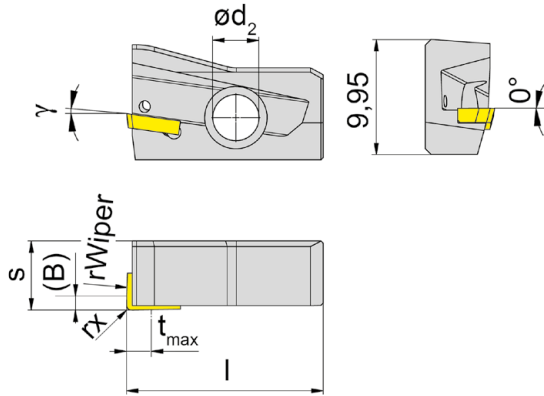
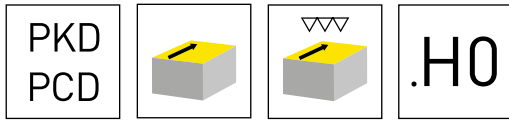
Fraises à moyeu selon DIN 8030, matériau : aluminium haute résistance, revêtu
Fresa a disco secondo DIN 8030, materiale: alluminio ad alta resistenza, rivestito

Valeur du couple de serrage de la vis 030.3576.T10P = 3,0 Nm.
Coppia di serraggio per vite 030.3576.T10P = 3,0 Nm.

Pièces Détachées

Ricambi

Fraise à moyeu Fresa a manicotto	Clé allen Chiave e brugola	Vis de serrage Vite di serraggio	Tournevis TORX PLUS® Cacciavite TORX PLUS®	Vis de serrage des fraises Vite di serraggio della fresa	Cale de réglage Cuneo di regolazione
DTM.1710....	SW8,0 DIN 911	030.3576.T10P	T10PL	030.1047.1254	070.5080.0180
DTM.1710.080...	SW10,0 DIN 911	030.3576.T10P	T10PL	030.1249.1256	070.5080.0180
DTM.1710.100...	SW10,0 DIN 911	030.3576.T10P	T10PL	030.1649.1257	070.5080.0180
DTM.1710.125...	SW17,0 DIN 911	030.3576.T10P	T10PL	030.2062.1258	070.5080.0180

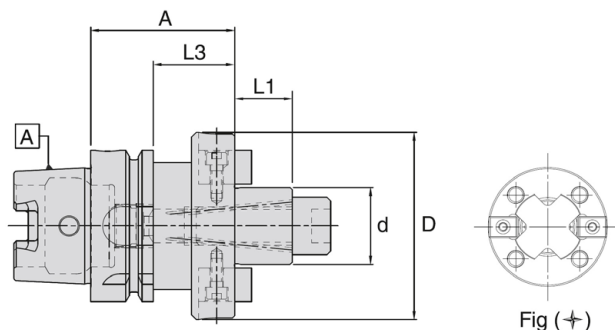
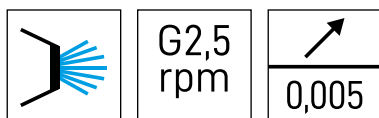


Nuance
Leghe

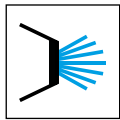
▲ en stock
a stock

Δ 4 semaines
4 settimane

N° de commande Codice prodotto	d ₂	γ	s	t _{max}	r Wiper	(B)	r _x	l	HIS	Nuance	
										PD70	PD75
DTS.1710.11.H0	4	8°	5,99	2	12,5	0,9	0,4	17	171001	▲	▲
P	-	-	-	-	-	-	-	-	-	-	-
M	-	-	-	-	-	-	-	-	-	-	-
K	-	-	-	-	-	-	-	-	-	-	-
N	●	●	-	-	-	-	-	-	-	-	-
S	-	-	-	-	-	-	-	-	-	-	-
H	-	-	-	-	-	-	-	-	-	-	-

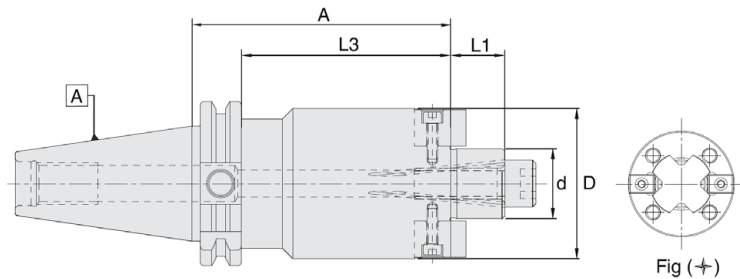


N° de commande Codice prodotto	Désignation Designazione	d	D	A	L ₁	L ₂	Arrosage Lubrificazione	N/W kg
5103448	WSMH/16-50/HSK-A50	16	38	50	17	24	FORM AD	0,75
5103450	WSMH/22-60/HSK-A50	22	48	60	19	34	FORM AD	1,05
5103452	WSMH/27-60/HSK-A50	27	48	60	21	34	FORM AD	1,30
5103454	WSMH/32-60/HSK-A50	32	78	60	24	34	FORM AD	1,60
5103457	WSMH/16-100/HSK-A50	16	38	100	17	74	FORM AD	1,25
5103459	WSMH/22-100/HSK-A50	22	48	100	19	74	FORM AD	1,60
5103461	WSMH/27-100/HSK-A50	27	58	100	21	74	FORM AD	2,00
5103462	WSMH/32-100/HSK-A50	32	75	100	24	74	FORM AD	2,40
4601763	WSMH/16-50/HSK-A63	16	38	50	17	24	FORM AD	1,05
4601765	WSMH/22-50/HSK-A63	22	48	50	19	24	FORM AD	1,20
4601767	WSMH/27-60/HSK-A63	27	58	60	21	34	FORM AD	1,60
4601769	WSMH/32-60/HSK-A63	32	78	60	24	34	FORM AD	1,90
4601771	WSMH/40-60/HSK-A63 x*	40	88	60	27	34	FORM AD	2,40
4601764	WSMH/16-100/HSK-A63	16	38	100	17	74	FORM AD	1,50
4601766	WSMH/22-100/HSK-A63	22	48	100	19	74	FORM AD	1,90
4601768	WSMH/27-100/HSK-A63	27	58	100	21	74	FORM AD	2,40
4601770	WSMH/32-100/HSK-A63	32	78	100	24	74	FORM AD	3,30
4601772	WSMH/40-100/HSK-A63 x*	40	88	100	27	74	FORM AD	4,00
5056120	WSMH/16-50/HSK-A100	16	38	50	17	21	FORM AD	2,35
4601663	WSMH/22-50/HSK-A100	22	48	50	19	21	FORM AD	2,50
4601664	WSMH/27-50/HSK-A100	27	58	50	21	21	FORM AD	2,80
4601665	WSMH/32-50/HSK-A100	32	78	50	24	21	FORM AD	3,10
4601666	WSMH/40-60/HSK-A100 x*	40	88	60	27	31	FORM AD	4,00
5056122	WSMH/60-70/HSK-A100 x	60	129	70	40	41	FORM AD	6,15



G2,5
rpm

0,005



N° de commande Codice prodotto	Désignation Designazione	d	D	A	L ₁	L ₂	Arrosage Lubrificazione	N/W kg
4600822	WSMH/16-35/SK40	16	38	35	17	15,9	FORM A/D B	1,10
4600823	WSMH/22-35/SK40	22	48	35	19	15,9	FORM A/D B	1,25
4600824	WSMH/27-40/SK40	27	58	40	21	20,9	FORM A/D B	1,45
4600825	WSMH/32-50/SK40	32	78	50	24	30,9	FORM A/D B	2,00
4600826	WSMH/40-50/SK40 x*	40	88	50	27	30,9	FORM A/D B	2,30
5055095	WSMH/22-100/SK40	16	38	100	17	80,9	FORM A/D B	1,70
5055102	WSMH/22-100/SK40	22	48	100	19	80,9	FORM A/D B	2,20
5055104	WSMH/27-100/SK40	27	58	100	21	80,9	FORM A/D B	2,70
5055105	WSMH/32-100/SK40	32	78	100	24	80,9	FORM A/D B	3,80
5055106	WSMH/40-100/SK40 x*	40	88	100	27	80,9	FORM A/D B	4,50
5055107	WSMH/16-160/SK40	16	38	160	17	140,9	FORM A/D B	2,20
5055108	WSMH/22-160/SK40	22	48	160	19	140,9	FORM A/D B	3,00
5055109	WSMH/27-160/SK40	27	58	160	21	140,9	FORM A/D B	3,85
5055110	WSMH/32-160/SK40	32	78	160	24	140,9	FORM A/D B	5,90
5055111	WSMH/40-160/SK40 x*	40	88	160	27	140,9	FORM A/D B	7,30
5055112	WSMH/16-44/SK50	16	38	44	17	24,9	FORM A/D B	2,95
4601356	WSMH/22-44/SK50	22	48	44	19	24,9	FORM A/D B	3,10
4601357	WSMH/27-44/SK50	27	58	44	21	24,9	FORM A/D B	3,35
4601358	WSMH/32-40/SK50	32	78	40	24	20,9	FORM A/D B	3,65
4601359	WSMH/40-50/SK50 x*	40	88	50	27	30,9	FORM A/D B	5,70
4601360	WSMH/60-70/SK50 x	60	129	70	40	50,9	FORM A/D B	7,80
5055123	WSMH/16-100/SK50	16	38	100	17	80,9	FORM A/D B	3,50
5055125	WSMH/22-100/SK50	22	48	100	19	80,9	FORM A/D B	3,85
5055126	WSMH/27-100/SK50	27	58	100	21	80,9	FORM A/D B	4,90
5055127	WSMH/32-100/SK50	32	78	100	24	80,9	FORM A/D B	5,80
5055128	WSMH/40-100/SK50 x*	40	88	100	27	80,9	FORM A/D B	6,70
5055130	WSMH/16-160/SK50	16	38	160	17	140,9	FORM A/D B	3,95
5055131	WSMH/22-160/SK50	22	48	160	19	140,9	FORM A/D B	4,70
5055132	WSMH/27-160/SK50	27	58	160	21	140,9	FORM A/D B	5,85
5055133	WSMH/32-160/SK50	32	78	160	24	140,9	FORM A/D B	8,00
5055134	WSMH/40-160/SK50 x*	40	88	160	27	140,9	FORM A/D B	9,50

Instructions techniques:

- Alésage (10 mm) standard pour tous les supports
- Trou d'arrosage sur la face (support avec forme „AD/B”) en standard pour tous les supports
- $d = \varnothing 40$, $d = \varnothing 60$ avec 4 trous filetés supplémentaires selon DIN 2079
- La livraison comprend: Blocs d'entraînement, vis de serrage et vis de blocage (DIN 912).
- Veuillez commander la vis de serrage (DIN 6367) séparément.
- La livraison comprend: Vis de serrage (à la fois DIN 912 et DIN 6367)

Istruzioni tecniche:

- Foro (10 mm) standard per tutti i portautensili
- Foro per il refrigerante sulla faccia (supporto con Forma „AD/B”) di serie per tutti i portautensili
- $d = \varnothing 40$, $d = \varnothing 60$ con 4 fori filettati aggiuntivi secondo DIN 2079
- La fornitura comprende: Blocchi di trasmissione, vite di serraggio e vite di bloccaggio (DIN 912)
- Ordinare separatamente la vite di serraggio (DIN 6367)
- La fornitura comprende: Vite di serraggio (sia DIN 912 che DIN 6367)

Tube d'arrosage pour mandrin HSK

Tubo del refrigerante per mandrino HSK

N° de commande Codice prodotto	Désignation Designazione	Dimension Dimensione
5025376	UE4/HSK63	HSK63
5028428	UE4/HSK100	HSK100

Clé de montage pour tube d'arrosage

Installation wrench for coolant pipe

N° de commande Codice prodotto	Dimension Dimensione
6738421	HSK63
6738303	HSK100

Clé de serrage DIN 6368

Chiave di serraggio a norma DIN 6368

N° de commande Codice prodotto	Désignation Designazione
5056946	DIN6368-16
6942963	DIN6368-22
6942916	DIN6368-27
6942917	DIN6368-32
6950689	DIN6368-40

Clé de serrage

Chiave di serraggio

N° de commande Codice prodotto	Désignation Designazione
6737650	SW6
6737651	SW8
6737652	SW10
6737654	SW14
6737655	SW17

Vis sans tête DIN 913

Perno per filettatura secondo DIN 913

N° de commande Codice prodotto	Désignation Designazione	Dimension Dimensione
6914425	DIN913-M3x3	16
6951794	DIN913-M3x5	22,27,32
5056913	DIN913-M3x7	40

Vis de serrage pour fraise DIN 6367

Vite di serraggio a norma DIN 6367

N° de commande Codice prodotto	Désignation Designazione	Dimension Dimensione
6934073	DIN6367-M8	16
6940383	DIN6367-M10	22
6941541	DIN6367-M12	27
6942757	DIN6367-M16	32
6943111	DIN6367-M20	40

Clavette parallèle DIN 6885

Chiavetta a norma DIN 6885

N° de commande Codice prodotto	Désignation Designazione	Dimension Dimensione
5056905	DIN6885-C4x4x20	16
5056909	DIN6885-C6x6x25	22
5056610	DIN6885-C7x7x25	27
5056911	DIN6885-C8x7x28	32
5056912	DIN6885-C10x8x32	40

Clavette parallèle

Chiavetta di trascinamento

N° de commande Codice prodotto	Désignation Designazione	Dimension Dimensione
5057289	Dia16-8x8x14	16
5057293	Dia22-10x10x17	22
5057293	Dia22-10x10x17	27
5057293	Dia22-10x10x17	32
5057294	Dia22-10x10x17	40

Vis à tête cylindrique à six pans creux DIN 912

Vite a brugola esagonale a norma DIN 912

N° de commande Codice prodotto	Désignation Designazione	Dimension Dimensione
6914489	DIN912-M3x8	16
6918335	DIN912-M4x8	22
6941122	DIN912-M5x13	27
5056916	DIN912-M5x13	32
6900224	DIN912-M6x16	40

Tirettes DIN 69872 A+B, avec trou débouchant, sans joint torique

Bullone di serraggio DIN 69872 A+B, con foro passante, senza o-ring

N° de commande Codice prodotto	Désignation Designazione	øD1	øD2	øD3	L	L1	ø	Dimension Dimensione
6733614	BN 164-SK30	13	9	13	44	24	15°	M12
6733615	BN 164-SK40	19	14	17	54	26	15°	M16
6733616	BN 164-SK50	28	21	25	74	34	15°	M24

Tirettes DIN 69872 A+B, sans trou débouchant, avec joint torique

Perno di trazione DIN 69872 A+B, senza foro passante, con o-ring

N° de commande Codice prodotto	Désignation Designazione	øD1	øD2	øD3	L	L1	ø	Dimension Dimensione
6733614	BN 164-SK30	13	9	13	44	24	15°	M12
6733615	BN 164-SK40	19	14	17	54	26	15°	M16

Matière à usiner Materiale da lavorare		Géométrie Geometria	Matière de coupe Materiale da lavorare	Vitesse de coupe Velocità di taglio vc [m/min]	Avances Avanzamento fz [mm]	Profondeur de passe Profondità di passata ap [mm]	Refroidissement recomandé Raffreddamento consigliato
N	Alliages d'Aluminium Leghe d'Alluminio	Si < 12%	PD70	200-4000	0,02-0,10	2	Huile,Émulsion Olio, Emulsione
			PD75	150-3500			
		Si > 12%	PD70	180-1500			
			PD75	120-1000			

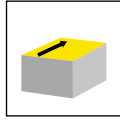
Informations de base sur les réglages d'outil:

- Pour obtenir des qualités de surface maximales lors du surfacage, il est indispensable que toutes les arêtes de coupe soient ajustées axialement les unes par rapport aux autres.
- En utilisant le réglage de coin HORN de haute précision, le faux-rond axial peut être réglé sur la plage de μm requise.
- La précision à atteindre, associée à la simplicité de manipulation, caractérise ce système.
- Pour un réglage facile, pratique, rapide et précis, l'utilisation d'un dispositif de réglage est recommandée.
- Nettoyer toutes les arêtes de coupe PCD et les cassettes avec un produit de nettoyage afin d'éviter les imprécisions de mesure.

Informazioni di base sul settaggio degli utensili:

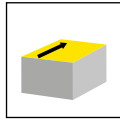
- Utilizzando la regolazione del cuneo HORN ad alta precisione, è possibile impostare il run-out assiale nell'intervallo di μm richiesto.
- L'accuratezza che si può ottenere, unita alla facilità d'uso, contraddistingue questo sistema.
- Per una regolazione facile, comoda, rapida e precisa, si raccomanda l'uso di un dispositivo di regolazione.
- Pulire tutti i bordi di taglio delle cassette PCD con un detergente per evitare imprecisioni nella misurazione.

Fraise à moyeu
Fresa a manicotto
DAM32



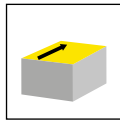
Page/Pag.
131

Fraise
Fresa
DAM32



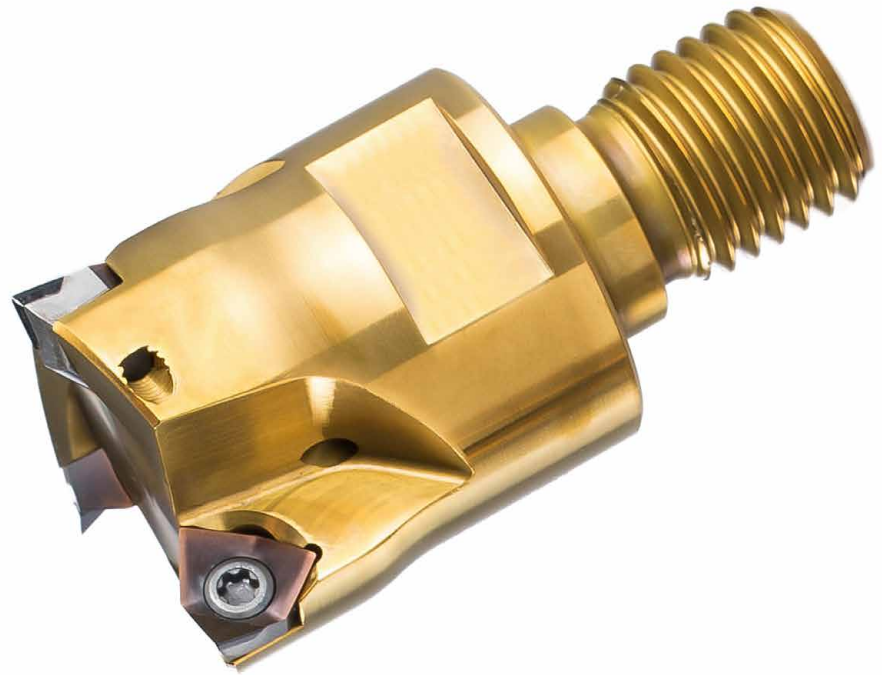
Page/Pag.
132

Plaquette amovible
Inserto
DA32



Page/Pag.
133

DA32



**CVD diamant et PCD avec
brise copeaux 3D HORN**

**Diamante CVD e riporto PCD
con rompitruciolo 3D HORN**

Le système de fraisage DA32 reconnu de HORN sera exposé pour la première fois avec des plaquettes avec un insert en diamant. Cette fonction permet aux outils d'obtenir des résultats exceptionnels lors du fraisage d'épaulement, surfacage, fraisage en plongée et fraisage circulaire.

La géométrie très positive des plaquettes assure une coupe particulièrement sans effort. Cela permet de réduire au minimum les contraintes exercées sur la pièce et l'outil. Résultat: une longue durée de vie de l'outil et un usinage pratiquement sans bavure sont garantis, en particulier pour les matériaux à copeaux longs. Le large rayon de finition crée les meilleurs qualité de surface, même à des vitesses d'avance élevées. L'alimentation en liquide de refroidissement assure de manière fiable un refroidissement ciblé des arêtes de coupe et un retrait sûr des copeaux de la zone de travail.

Grâce à la géométrie particulière des plastiques renforcés de fibres, associée à la dureté et à la résistance à l'usure du matériau de coupe diamant à couche épaisse CVD, des performances exceptionnelles sont atteintes. Les inserts diamants HORN testés et éprouvés garantissent que les arêtes de coupe - fabriquées à l'aide de la technologie laser de pointe - sont capables de fonctionner efficacement.

Tout cela, combiné à la rigidité exceptionnelle de l'acier trempé et revenu ainsi qu'au revêtement TiN résistant à l'usure sur les différents porte-outils, ce qui rend vraiment les avantages du système DA pleinement exploitables. Les corps des fraises, les fraises à embouts vissées et les fraises en bout dans le système DA32 sont disponibles avec des diamètres de 20 mm à 63 mm et avec entre deux et six plaquettes DA32.

Il collaudato sistema di fresatura DA32 di HORN è stato presentato con inserti in diamante per la prima volta. Questa caratteristica consente agli utensili di ottenere risultati eccezionali durante la fresatura di spallamenti, la spianatura, la Fresatura a tuffo e la fresatura circolare.

La geometria altamente positiva degli inserti assicura un taglio particolarmente dolce. Ciò permette di scaricare l'assorbimento sull'utensile e mantenere la forza trasmessa sul pezzo al minimo. Di conseguenza, una lunga durata dell'utensile e una lavorazione praticamente priva di bave sono garantite - soprattutto se si tratta di materiali a truciolo lungo. L'ampio raggio di finitura dell'inserto crea una superficie lavorata di estrema qualità, anche a velocità di avanzamento elevate. L'adduzione del refrigerante garantisce in modo affidabile il raffreddamento mirato dei taglienti e una evacuazione sicura del truciolo lontano dalla zona di lavoro.

Grazie alla speciale geometria per plastiche rinforzate con fibre, combinata con la durezza e la resistenza all'usura del CVD a film spesso, la fresa offre livelli eccezionali di prestazioni. Provato e testato.

I taglienti degli inserti Horn sono lavorati con la tecnologia laser più avanzata, che unita alle leghe uniche Horn, li rende molto performanti.

Tutto questo, combinato con l'eccezionale rigidità dell'acciaio bonificato e resistente all'usura (Rivestito TiN) dei vari portautensili, è ciò che rende la fresa DA un top di categoria. Le frese a manicotto, le testine avvitabili e i corpi fresa del sistema DA32 sono disponibili nei diametri di taglio da 20 mm a 63 mm, da due a sei inserti DA32 (Z2-Z6).

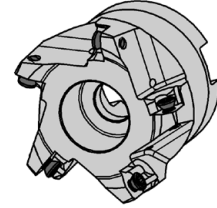
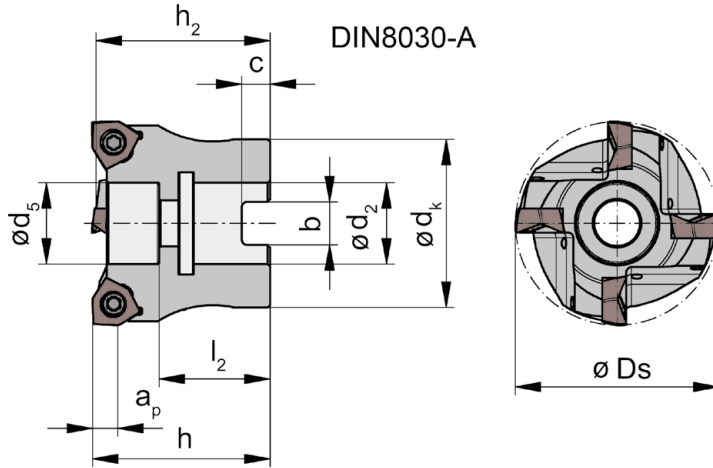
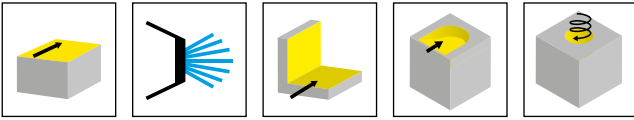


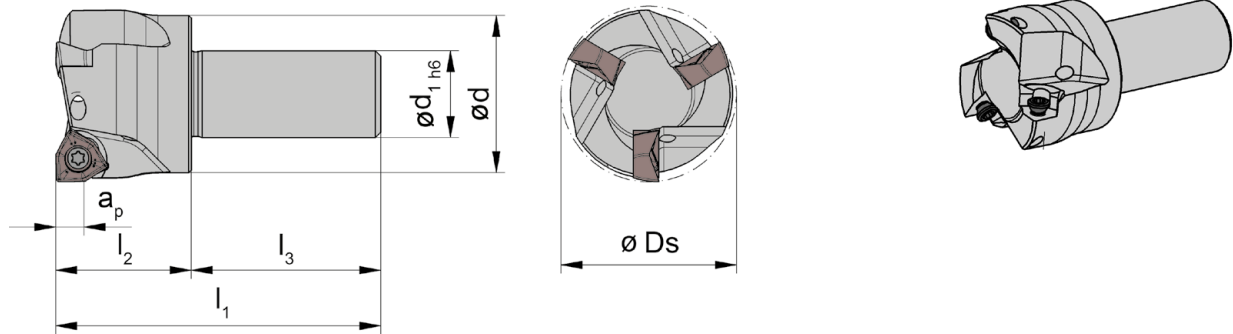
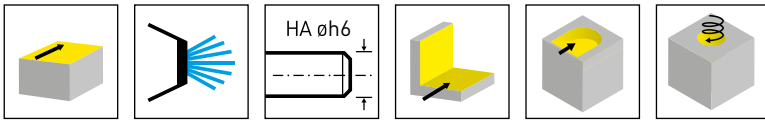
Illustration de coupe à droite représentée
Figura = taglio destro

N° de commande Codice prodotto	Z	Ds	ap	h ₂	h	d ₅	d ₂	l ₂	b	C	d _k	HWS
DAM32.040.A1635.04	4	40	4,8	34,4	35	16	16	22	8,4	5,6	33	DA3232
DAM32.050.A2240.05	5	50	4,8	39,4	40	19,5	22	24	10,4	6,3	41	DA3232
DAM32.063.A2745.06	6	63	4,8	44,4	45	21,5	27	27	12,4	7	49	DA3232

Pièces Détachées

Ricambi

Fraise à moyeu Fresa a manicotto	Vis de serrage Vite di serraggio	Tournevis TORX PLUS® Cacciavite TORX PLUS®
DAM32...	030.3576.T10P	T10PL

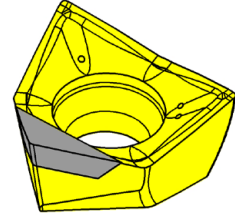
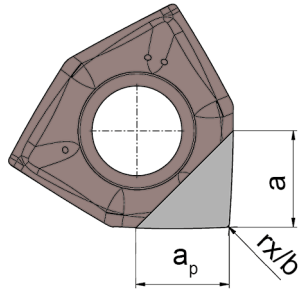
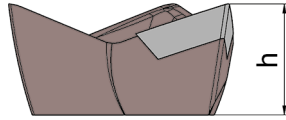


N° de commande Codice prodotto	Z	Ds	d	l ₁	l ₂	d ₁	l ₃	a _p	HWS
DAM32.020.D160.02A	2	20	19	52	17	16	35	4,5	DA3220
DAM32.025.D161.03A	3	25	24	55	20	16	35	4,5	DA3225
DAM32.032.D162.03A	3	32	31	60	25	16	35	4,5	DA3232

Pièces Détachées

Ricambi

Fraise Fresa	Vis de serrage Vite di serraggio	Tournevis TORX PLUS® Cacciavite TORX PLUS®
DAM32.020.D160.02A	030.3562.T10P	T10PL
DAM32.025.D161.03A	030.3569.T10P	T10PL
DAM32.032.D162.03A	030.3576.T10P	T10PL



Nuance
Leghe

▲ en stock
a stock

Δ 4 semaines
4 settimane

N° de commande Codice prodotto	Ds	a _p	a	h	r _x	b x 45°	HIS	HD05	PD75	
DA32.020.25.02.C	20	3,8	3,5	4,7	0,2	-	DA3220	▲		
DA32.020.25.X2.C	20	3,8	3,5	4,7	-	0,2	DA3220	Δ		
DA32.025.25.02.C	25	3,8	3,5	4,7	0,2	-	DA3225	▲		
DA32.025.25.02.P	25	3,8	3,5	4,7	0,2	-	DA3225		▲	
DA32.025.25.X2.C	25	3,8	3,5	4,7	-	0,2	DA3225	Δ		
DA32.032.25.02.C	32	3,8	3,5	4,7	0,2	-	DA3232	▲		
DA32.032.25.02.P	32	3,8	3,5	4,7	0,2	-	DA3232		▲	
DA32.032.25.X2.C	32	3,8	3,5	4,7	-	0,2	DA3232	▲		
DA32.020.25.02.P	20	3,8	3,5	4,7	0,2	-	DA3220		▲	
								P	-	-
								M	-	-
								K	-	-
								N	●	●
								S	-	-
								H	-	-

Conditions de coupe DA32-DIA

Parametri di taglio DA32-DIA

Matière à usiner Materiale da lavorare	Plaquelette recommandée Inserto raccomandata		V _{min}	V _{max}	f _z		a _p		Raffreddamento consigliato
	ébauche sgrossatura	finition finitura			ébauche sgrossatura	finition finitura	ébauche sgrossatura	finition finitura	
Alliage d'aluminium (brut de fonderie) Ghise pressofuse	DA32.xx.25.02.C HD05	DA32.xx.25.02.C HD05	200	5000	0,05-0,35	0,02-0,15	a _p max	0,5	Émulsion Emulsione
Alliages d'aluminium allant jusqu'à 12% de Si Leghe di alluminio max. 12% di Si	DA32.xx.25.02.P PD75	DA32.xx.25.02.C HD05	150	4500	0,05-0,30	0,02-0,12	a _p max	0,4	Émulsion Emulsione
Alliages d'aluminium avec un contenu de Si compris entre 12-20% Leghe di alluminio con Si 12-20%	DA32.xx.25.02.P PD75	DA32.xx.25.02.C HD05	100	2000	0,05-0,25	0,02-0,10	a _p max	0,3	Émulsion Emulsione
Magnésium Magneso	DA32.xx.25.02.P PD75	DA32.xx.25.02.C HD05	150	4500	0,05-0,30	0,02-0,12	a _p max	0,4	Émulsion Emulsione
Cuivre, bronze, laiton sans plomb Rame, bronzo, ottone senza piombo	DA32.xx.25.02.P PD75	DA32.xx.25.02.C HD05	100	2000	0,05-0,20	0,02-0,12	max 3	0,2	Huile / Olio
Cuivre OFHC, tungstène cuivre Rame OFHC, tungsteno rame	DA32.xx.25.02.C HD05	DA32.xx.25.02.C HD05	70	1000	0,04-0,15	0,02-0,10	max 3	0,2	Huile / Olio
Zinc, Laiton Zinco, Ottone	DA32.xx.25.02.P PD75	DA32.xx.25.02.C HD05	120	2000	0,05-0,30	0,02-0,12	a _p max	0,3	Huile / Olio
Nickel argent, CuNi Nickel argento, CuNi	DA32.xx.25.02.P PD75	DA32.xx.25.02.C HD05	80	600	0,04-0,15	0,02-0,10	max 2,5	0,2	Émulsion Emulsione
Titane, platine, iridium Titanio, platino, iridio	DA32.xx.25.02.P PD75	DA32.xx.25.02.C HD05	50	300	0,03-0,10	0,02-0,06	max 2	0,1	Émulsion Emulsione
Graphite Grafite	DA32.xx.25.02.C HD05	DA32.xx.25.02.C HD05	80	1400	0,05-0,20	0,02-0,12	a _p max	0,3	Air / Aria
Carbure et céramique, pré fritté Metallo duro e ceramico, presinterizzato	DA32.xx.25.X2.C HD05	DA32.xx.25.X2.C HD05	50	150	0,06-0,25	0,05-0,15	a _p max	0,4	Air / Aria
Synthétiques, plastique renforcé Sintetici, materiali plastici	DA32.xx.25.X2.C HD05	DA32.xx.25.X2.C HD05	150	2500	0,1-0,5	0,05-0,25	a _p max	0,5	Air / Aria
Plastique renforcé de fibre GFRP	DA32.xx.25.X2.C HD05	DA32.xx.25.X2.C HD05	120	800	0,05-0,35	0,04-0,25	a _p max	0,2	Air / Aria
CFK Plastiche rinforzate	DA32.xx.25.X2.C HD05	DA32.xx.25.X2.C HD05	90	450	0,05-0,25	0,04-0,25	a _p max	0,2	Air / Aria

XX = espace réservé pour le diamètre de coupe

xx = mettere il diametro di taglio della fresa

Z = Nbre de dents
No. di denti

d = Diamètre de coupe
Diametro

n = Vitesse de rotation
Numero di giri

$$n = \frac{v_c \cdot 1000}{d \cdot \pi} \text{ [1/min]}$$

v_c = Vitesse de coupe
Velocità di taglio

$$v_c = \frac{d \cdot \pi \cdot n}{1000} \text{ [m/min]}$$

f_z = Avance/dent
Avanzamento/dente

$$f_z = \frac{v_f}{Z \cdot n} \text{ [mm]}$$

v_f = Vitesse d'avance
Avanzamento

$$v_f = f_z \cdot Z \cdot n \text{ [mm/min]}$$

Q = Taux d'enlèvement de matière
Volume di truciolo asportato

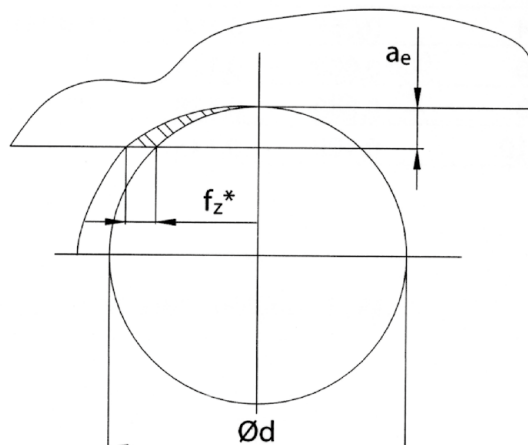
$$Q = \frac{a_e \cdot a_p \cdot v_f}{1000} \text{ (cm}^3\text{/min)}$$

Fraisage d'épaulement avec une petite profondeur de coupe exige une compensation de l'avance f_z selon la formule suivante. Cette valeur est souvent beaucoup plus haute que l'avance programmer selon la profondeur de la coupe et du diamètre de coupe.

La fresatura fra due spallamenti con una profondità di taglio ridotta, richiede una compensazione dell'avanzamento f'_z secondo la seguente formula.

Questo valore è normalmente più grande rispetto all'avanzamento normale a seconda della profondità di taglio e del diametro della fresa.

f'_z = effectif pour fraisage périphérique avec a_e [jusqu'à 0,25 x d]:
effettivo per fresatura laterale con piccola profondità a_e (fino a 0,25 x d):

$$f'_z = f_z \sqrt{\frac{d}{a_e}} \text{ [mm]}$$


Angle de rampe et de plonger avec angle de coupe 90°

Angolo di rampa e penetrazione assiale con fresa a 90°

∅ (mm) Dimension / Dimensione	32 DA32	25 DA32	20 DA32
Angle de plongée (°) Angolo di rampa (°)	3,5°	3,5°	3,5°
Plongée vertical max en pleine matière (mm) Penetrazione assiale dal pieno con preforo (mm)	0,8	0,4	0,3
Recouvrement a_e max en plonger vertical (mm) Recouvrement a_e max en plonger vertical (mm)	3,8	3,8	3,8
Avant trou avant une plongée pleine matière avec D_b (mm) Preforo D_b (mm)	22,8	15,8	10,8

Angle de rampe et de plonger avec angle de coupe 45°

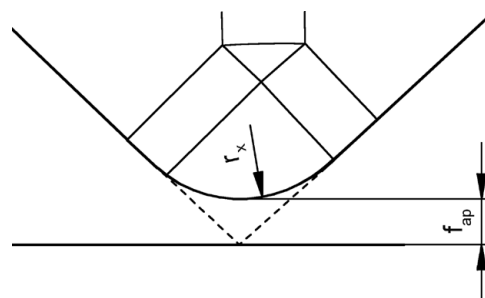
Angolo di rampa e penetrazione assiale con fresa a 45°

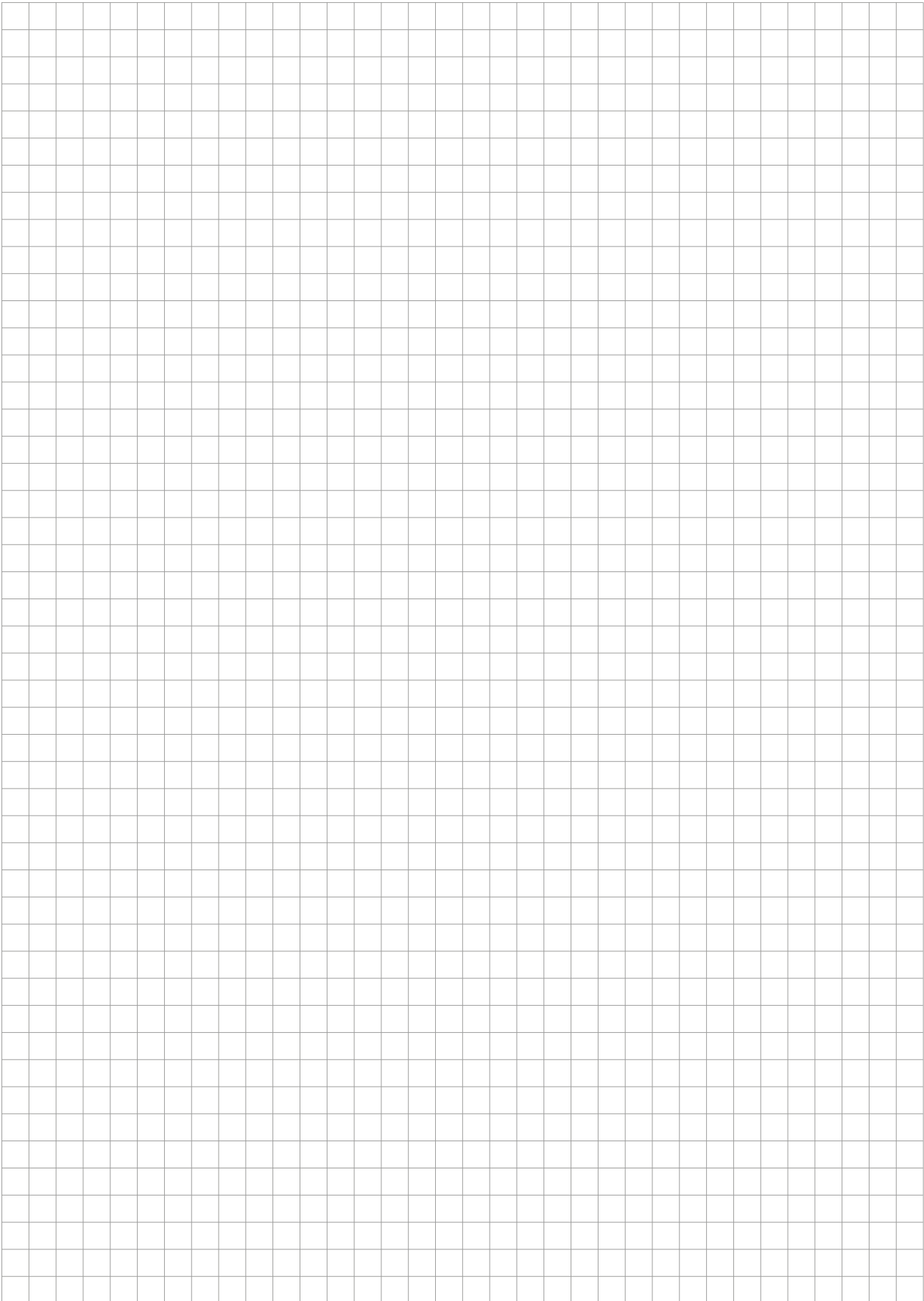
∅ (mm) Dimension / Dimensione	17 DA32
Angle de plongée (°) Angolo di rampa (°)	11°
Plongée vertical max en pleine matière (mm) Penetrazione assiale dal pieno con preforo (mm)	3,2

Facteur de correction pour réduire les profondeurs de passes en tenant compte des rayons pour les plaquettes à 45°.

Fattore di correzione per la diminuita profondità di passata dovuta al raggio sullo spigolo degli inserti con fresa a 45°.

Rayon d'angles r_x (mm) Spigolo raggiato r_x (mm)	Facteur de correction f_{ap} (mm) Fattore di correzione f_{ap} (mm)
0	0
0,2	0,078
0,4	0,17
0,8	0,33
1,0	0,41





Fraise
Fresa
DSKM.HM/DSK/
DSTM.HM/DST.HM/
DST/DSTV.HM/DSUD/
DSFN/DSFU/DSFD

CVD-D

Page/Pag.
140-151

DS

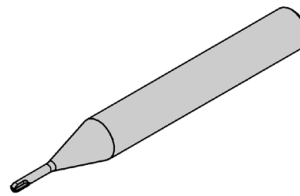
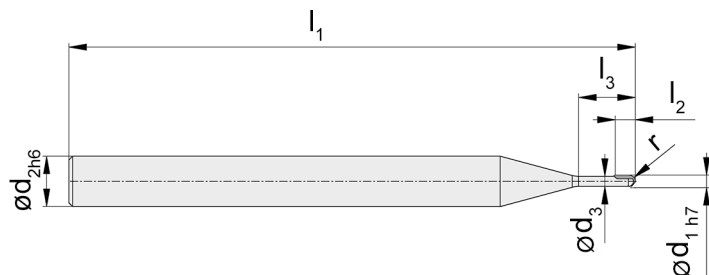
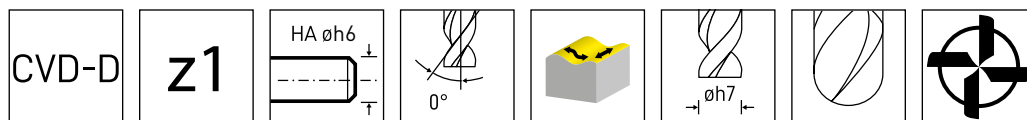


Outil de fraisage CVD-D

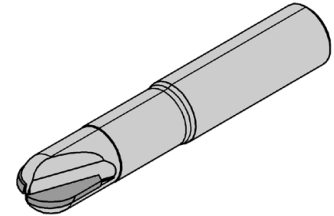
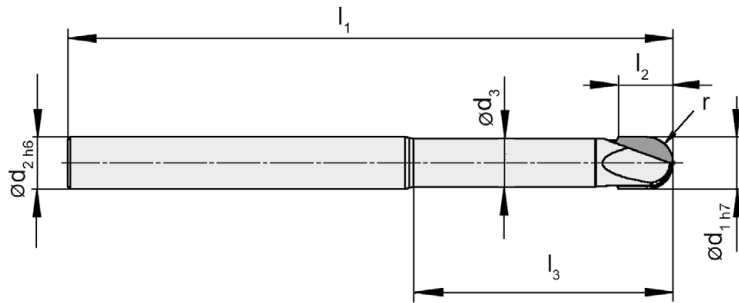
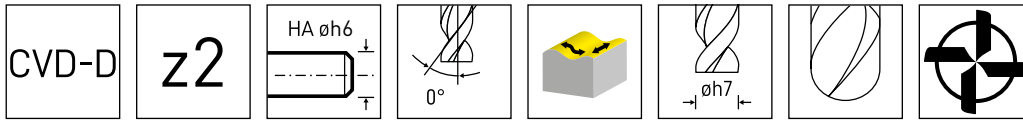
Diamètre 0,2 - 16 mm

**Frese con riporto in
Diamante CVD-D**

Diametro 0,2 - 16 mm

Nuance
Leghe▲ en stock
a stock△ 4 semaines
4 settimane

N° de commande Codice prodotto	d ₁	r	l ₂	l ₃	d ₃	d ₂	l ₁	Z	HD03
DSKM.HM.020.03.100	0,2	0,1	0,2	0,3	0,2	4	45	1	▲
DSKM.HM.030.04.150	0,3	0,15	0,3	0,4	0,3	4	45	1	▲
DSKM.HM.050.06.250	0,5	0,25	0,5	0,6	0,5	4	45	1	▲
DSKM.HM.080.09.400	0,8	0,4	0,8	0,9	0,8	4	45	1	▲
DSKM.HM.100.25.500	1	0,5	1,5	2,5	0,8	4	45	1	▲
DSKM.HM.100.35.500	1	0,5	1,5	3,5	0,8	4	45	1	△
DSKM.HM.100.45.500	1	0,5	1,5	4,5	0,8	4	45	1	△
DSKM.HM.150.30.750	1,5	0,75	2	3	1,3	4	45	1	▲
DSKM.HM.150.40.750	1,5	0,75	2	4	1,3	4	45	1	△
DSKM.HM.150.50.750	1,5	0,75	2	5	1,3	4	45	1	△
									P -
									M -
									K -
									N ●
									S -
									H -

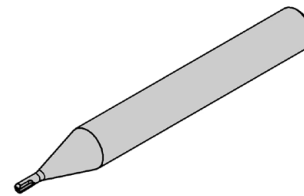
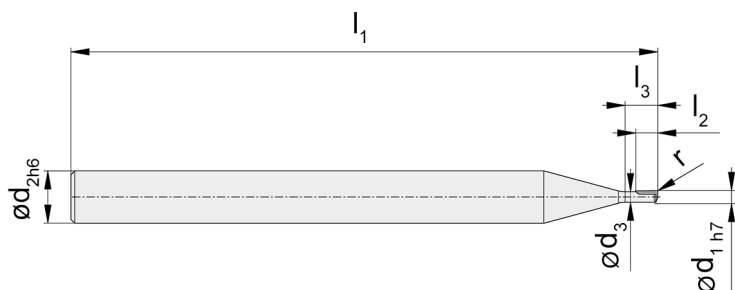
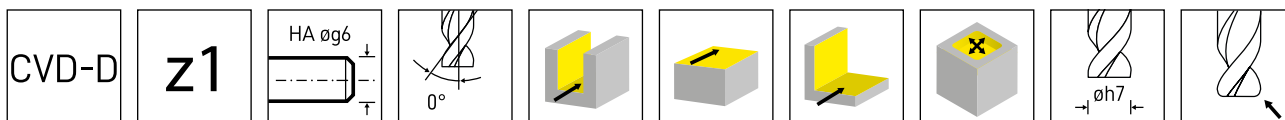


▲ en stock
a stock

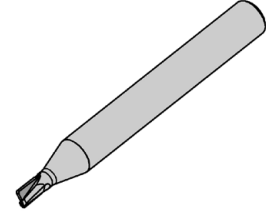
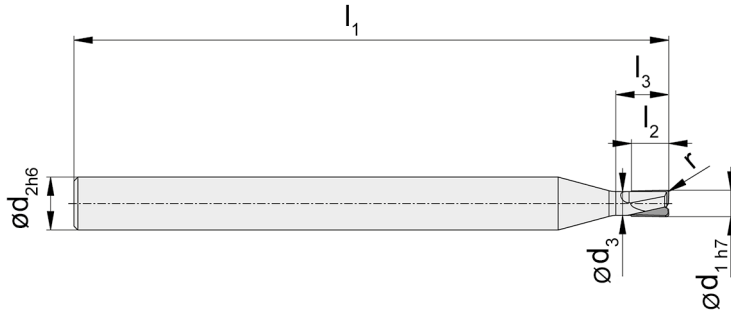
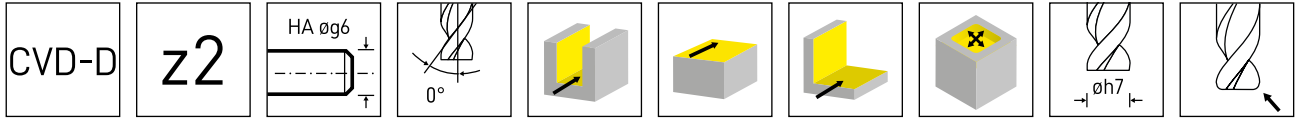
△ 4 semaines
4 settimane

Nuance
Leghe

N° de commande Codice prodotto	d ₁	r	l ₂	l ₃	d ₃	d ₂	l ₁	Z	HD03	HD05	HD08
DSK.2.02.08.04.00	2	1	2,5	8	1,95	6	45	2	▲		
DSK.2.03.09.06.00	3	1,5	3	9	2,85	6	55	2	▲		
DSK.2.03.12.06.00	3	1,5	3	12	2,85	6	55	2	▲		
DSK.2.04.10.06.00	4	2	4	10	3,9	6	60	2		▲	
DSK.2.04.15.06.00	4	2	4	15	3,9	6	60	2		▲	
DSK.2.04.20.06.00	4	2	4	20	3,9	6	60	2		▲	
DSK.2.06.20.06.00	6	3	6	20	5,6	6	70	2			▲
DSK.2.06.25.06.00	6	3	6	25	5,6	6	70	2			▲
DSK.2.06.30.06.00	6	3	6	30	5,6	6	70	2			△
DSK.2.08.25.08.00	8	4	7	25	7,5	8	65	2			▲
DSK.2.08.40.08.00	8	4	7	40	7,5	8	80	2			▲
DSK.2.10.30.10.00	10	5	8	30	9,3	10	70	2			▲
DSK.2.10.50.10.00	10	5	8	50	9,3	10	90	2			▲
DSK.2.12.30.12.00	12	6	9	30	11,3	12	75	2			▲
DSK.2.12.60.12.00	12	6	9	60	11,3	12	105	2			▲
P	-	-	-	-	-	-	-	-	-	-	-
M	-	-	-	-	-	-	-	-	-	-	-
K	-	-	-	-	-	-	-	-	-	-	-
N	●	●	●	●	●	●	●	●	●	●	●
S	-	-	-	-	-	-	-	-	-	-	-
H	-	-	-	-	-	-	-	-	-	-	-

Nuance
Leghe▲ en stock
a stockΔ 4 semaines
4 settimane

N° de commande Codice prodotto	d ₁	r	l ₂	l ₃	d ₃	d ₂	l ₁	Z	HD03
DSTM.HM.100.25.005	1	0,05	1,5	2,5	0,8	4	45	1	▲
DSTM.HM.100.25.010	1	0,1	1,5	2,5	0,8	4	45	1	▲
DSTM.HM.100.35.005	1	0,05	1,5	3,5	0,8	4	45	1	Δ
DSTM.HM.100.35.010	1	0,1	1,5	3,5	0,8	4	45	1	Δ
DSTM.HM.100.45.005	1	0,05	1,5	4,5	0,8	4	45	1	Δ
DSTM.HM.100.45.010	1	0,1	1,5	4,5	0,8	4	45	1	Δ
DSTM.HM.150.30.005	1,5	0,05	2	3	1,3	4	45	1	▲
DSTM.HM.150.30.010	1,5	0,1	2	3	1,3	4	45	1	▲
DSTM.HM.150.40.005	1,5	0,05	2	4	1,3	4	45	1	Δ
DSTM.HM.150.40.010	1,5	0,1	2	4	1,3	4	45	1	Δ
DSTM.HM.150.50.005	1,5	0,05	2	5	1,3	4	45	1	Δ
DSTM.HM.150.50.010	1,5	0,1	2	5	1,3	4	45	1	Δ
									P -
									M -
									K -
									N ●
									S -
									H -

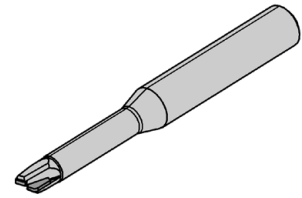
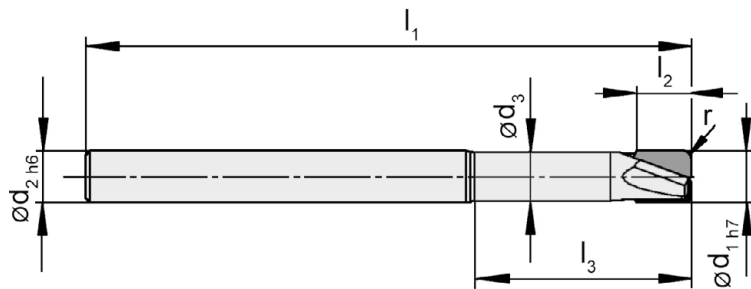
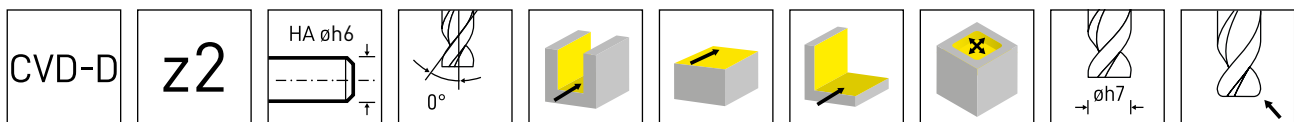


Nuance
Leghe

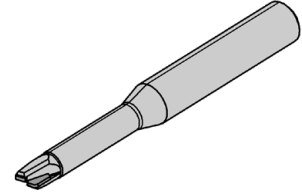
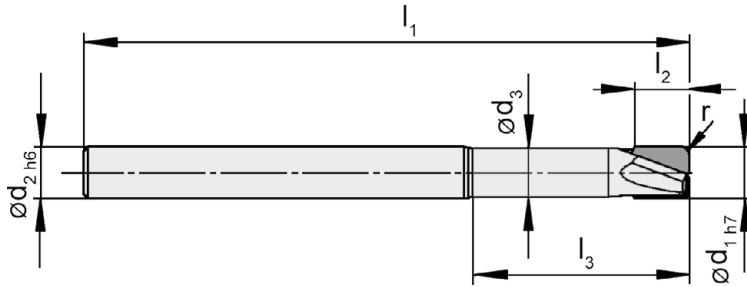
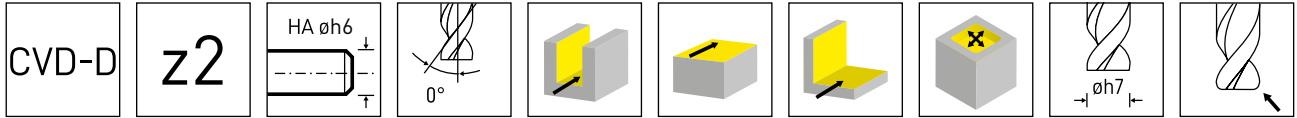
▲ en stock
a stock

Δ 4 semaines
4 settimane

N° de commande Codice prodotto	d ₁	r	l ₂	l ₃	d ₃	d ₂	l ₁	Z	HD03	HD05	HD08
DST.HM.02.040.020	2	0,2	2,5	4	1,95	4	45	2	▲		
DST.HM.03.090.020	3	0,2	2,5	9	2,85	6	55	2	▲		
DST.HM.03.090.030	3	0,3	2,5	9	2,85	6	55	2	▲		
DST.HM.04.100.020	4	0,2	2,5	10	3,9	6	60	2		▲	
DST.HM.04.100.030	4	0,3	2,5	10	3,9	6	60	2		▲	
DST.HM.05.150.030	5	0,3	3	15	4,7	6	65	2		▲	
DST.HM.05.150.050	5	0,5	3	15	4,7	6	65	2		▲	
DST.HM.06.200.020	6	0,2	6	20	5,6	6	65	2			▲
DST.HM.06.200.030	6	0,3	6	20	5,6	6	65	2			▲
DST.HM.06.200.050	6	0,5	6	20	5,6	6	65	2			▲
P	-	-	-	-	-	-	-	-	-	-	-
M	-	-	-	-	-	-	-	-	-	-	-
K	-	-	-	-	-	-	-	-	-	-	-
N	●	●	●	●	●	●	●	●	●	●	●
S	-	-	-	-	-	-	-	-	-	-	-
H	-	-	-	-	-	-	-	-	-	-	-

Nuance
Leghe▲ en stock
a stock△ 4 semaines
4 settimane

N° de commande Codice prodotto	d ₁	r	l ₂	l ₃	d ₃	d ₂	l ₁	Z	HD03	HD05	HD08
DST.2.02.0425.02.04	2	0,2	2,5	4	1,95	4	45	2	▲		
DST.2.02.0825.02.04	2	0,2	2,5	8	1,95	4	45	2	▲		
DST.2.03.0925.03.06	3	0,3	2,5	9	2,85	6	55	2	▲		
DST.2.03.0925.05.06	3	0,5	2,5	9	2,85	6	55	2	▲		
DST.2.03.1225.03.06	3	0,3	2,5	12	2,85	6	55	2	▲		
DST.2.03.1525.03.06	3	0,3	2,5	15	2,85	6	55	2	▲		
DST.2.04.1025.03.06	4	0,3	2,5	10	3,9	6	60	2		▲	
DST.2.04.2025.05.06	4	0,5	2,5	20	3,9	6	60	2		▲	
DST.2.06.2060.03.06	6	0,3	6	20	5,6	6	70	2			▲
DST.2.06.2060.05.06	6	0,5	6	20	5,6	6	70	2			▲
DST.2.06.2060.10.06	6	1	6	20	5,6	6	70	2			▲
DST.2.06.2560.03.06	6	0,3	6	25	5,6	6	70	2			△
DST.2.06.2560.05.06	6	0,5	6	25	5,6	6	70	2			△
DST.2.06.2560.10.06	6	1	6	25	5,6	6	70	2			△
DST.2.06.3060.03.06	6	0,3	6	30	5,6	6	70	2			▲
DST.2.06.3060.05.06	6	0,5	6	30	5,6	6	70	2			▲
DST.2.06.3060.10.06	6	1	6	30	5,6	6	70	2			▲
P	-	-	-	-	-	-	-	-	-	-	-
M	-	-	-	-	-	-	-	-	-	-	-
K	-	-	-	-	-	-	-	-	-	-	-
N	●	●	●	●	●	●	●	●	●	●	●
S	-	-	-	-	-	-	-	-	-	-	-
H	-	-	-	-	-	-	-	-	-	-	-

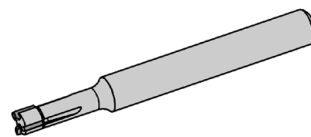
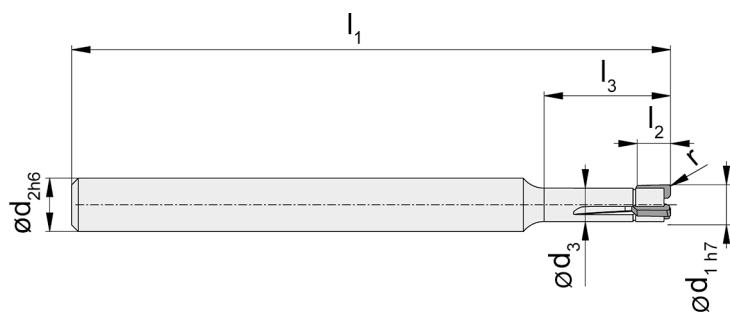
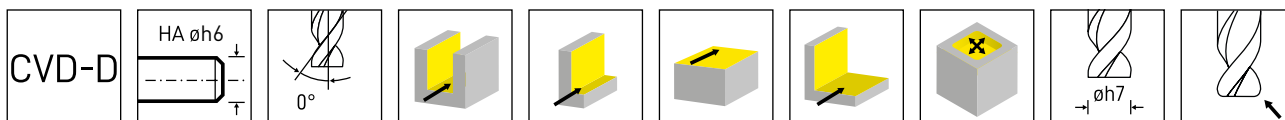


Nuance
Leghe

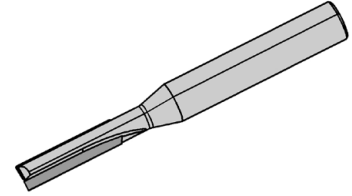
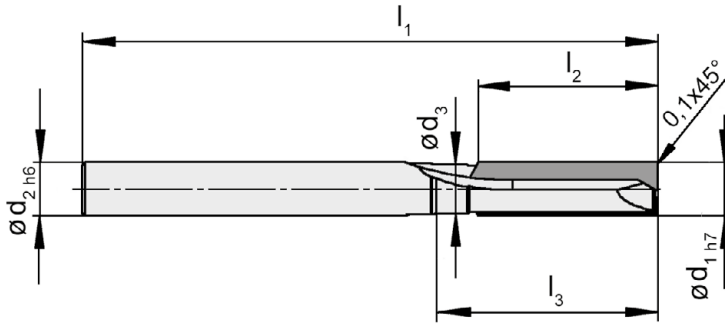
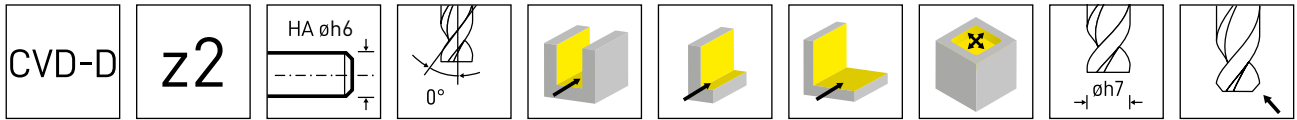
▲ en stock
a stock

Δ 4 semaines
4 settimane

N° de commande Codice prodotto	d ₁	r	l ₂	l ₃	d ₃	d ₂	l ₁	Z	HD08
DST.2.08.2570.03.08	8	0,3	7	25	7,5	8	65	2	▲
DST.2.08.2570.05.08	8	0,5	7	25	7,5	8	65	2	▲
DST.2.08.2570.10.08	8	1	7	25	7,5	8	65	2	▲
DST.2.08.4070.05.08	8	0,5	7	40	7,5	8	80	2	Δ
DST.2.10.3080.05.10	10	0,5	8	30	9,3	10	70	2	▲
DST.2.10.3080.10.10	10	1	8	30	9,3	10	70	2	Δ
DST.2.10.5080.10.10	10	1	8	50	9,3	10	90	2	Δ
DST.2.12.3090.05.12	12	0,5	9	30	11,3	12	75	2	▲
DST.2.12.3090.10.12	12	1	9	30	11,3	12	75	2	Δ
									P -
									M -
									K -
									N ●
									S -
									H -

Nuance
Leghe▲ en stock
a stockΔ 4 semaines
4 settimane

N° de commande Codice prodotto	d ₁	r	l ₂	l ₃	d ₃	d ₂	l ₁	Z	HD05
DSTV.HM.03.09.02.03	3	0,2	2	9	2,5	4	45	3	▲
DSTV.HM.03.09.03.03	3	0,3	2	9	2,5	4	45	3	▲
DSTV.HM.04.10.02.05	4	0,2	2	10	3,5	4	45	5	▲
DSTV.HM.04.10.03.05	4	0,3	2	10	3,5	4	45	5	▲
DSTV.HM.05.13.03.06	5	0,3	3	13	4,4	6	55	6	▲
DSTV.HM.05.13.05.06	5	0,5	3	13	4,4	6	55	6	▲
DSTV.HM.06.15.02.07	6	0,2	3,5	15	5	6	55	7	▲
DSTV.HM.06.15.03.07	6	0,3	3,5	15	5	6	55	7	▲
DSTV.HM.06.15.05.07	6	0,5	3,5	15	5	6	55	7	▲
DSTV.HM.08.20.03.11	8	0,3	3	20	7	8	60	11	▲
DSTV.HM.08.20.05.11	8	0,5	3	20	7	8	60	11	▲
DSTV.HM.10.25.03.15	10	0,3	3	25	9	10	70	15	▲
DSTV.HM.10.25.05.15	10	0,5	3	25	9	10	70	15	▲
DSTV.HM.10.25.10.15	10	1	3,5	25	9	10	70	15	▲
P	-								
M	-								
K	-								
N	●								
S	-								
H	-								

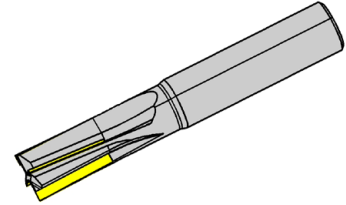
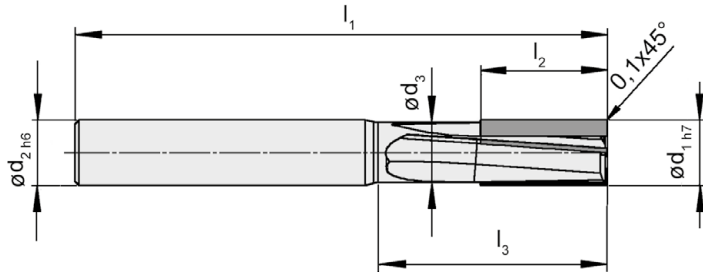
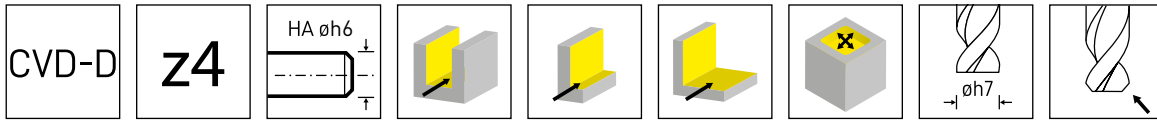


Nuance
Leghe

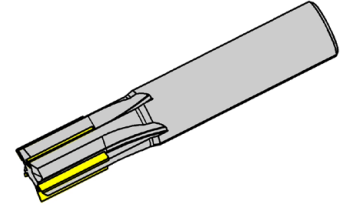
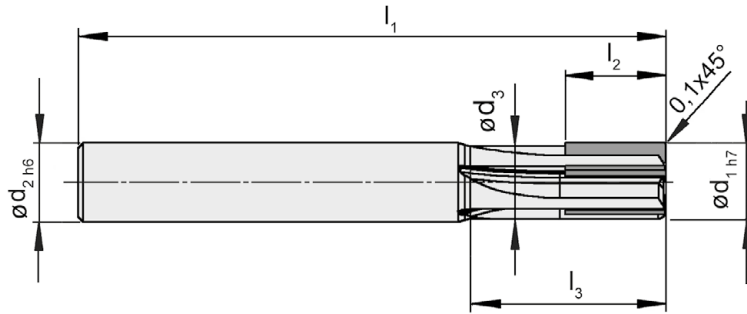
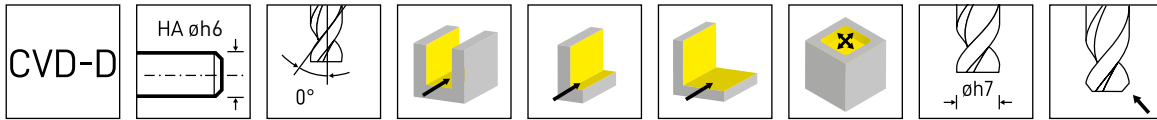
▲ en stock
a stock

Δ 4 semaines
4 settimane

N° de commande Codice prodotto	d ₁	l ₂	l ₃	d ₃	d ₂	l ₁	Z	Nuance		
								HD05	HD08	
DST.2.04.1008.03.06	4	8	10	3,9	6	60	2	▲		
DST.2.04.2015.03.06	4	15	20	3,9	6	60	2	▲		
DST.2.06.1510.04.06	6	10	15	5,8	6	60	2		▲	
DST.2.06.2015.04.06	6	15	20	5,8	6	60	2		▲	
DST.2.06.2520.04.06	6	20	25	5,8	6	65	2		▲	
DST.2.08.1510.06.08	8	10	15	7,8	8	60	2		▲	
DST.2.08.3020.06.08	8	20	30	7,8	8	70	2		Δ	
DST.2.12.2010.10.12	12	10	20	11,7	12	70	2		▲	
DST.2.16.2510.20.16	16	10	25	15,6	16	80	2		Δ	
DST.2.16.3015.20.16	16	15	30	15,6	16	80	2		Δ	
DST.2.16.3520.20.16	16	20	35	15,6	16	90	2		Δ	
								P	-	-
								M	-	-
								K	-	-
								N	●	●
								S	-	-
								H	-	-

Nuance
Leghe▲ en stock
a stockΔ 4 semaines
4 settimane

N° de commande Codice prodotto	d ₁	l ₂	l ₃	d ₃	d ₂	l ₁	Z	HD05
DSUD.4.08.24.22.08	8	24	40	7,5	8	80	4	Δ
DSUD.4.10.15.44.10	10	15	30	9,3	10	75	4	Δ
DSUD.4.10.24.22.10	10	24	40	9,3	10	85	4	Δ
DSUD.4.12.15.44.12	12	15	30	11,3	12	80	4	Δ
								P -
								M -
								K -
								N ●
								S -
								H -

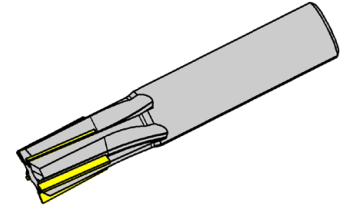
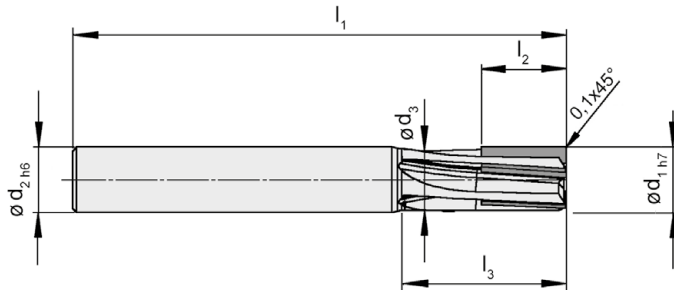
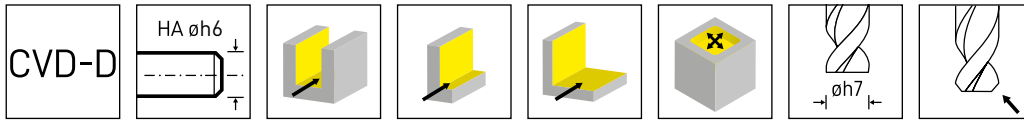


Nuance
Leghe

▲ en stock
a stock

Δ 4 semaines
4 settimane

N° de commande Codice prodotto	d ₁	l ₂	l ₃	d ₃	d ₂	l ₁	Z	HD05
DSFN.5.10.12.60.0.10	10	12	20	9,3	10	65	5	Δ
DSFN.7.12.24.77.0.12	12	24	35	11,3	12	85	7	Δ
DSFN.7.16.24.80.0.16	16	24	35	15,3	16	85	7	Δ
DSFN.9.16.24.80.0.16	16	24	35	15,3	16	85	9	Δ
								P -
								M -
								K -
								N ●
								S -
								H -

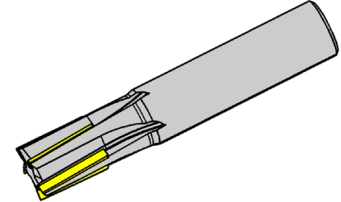
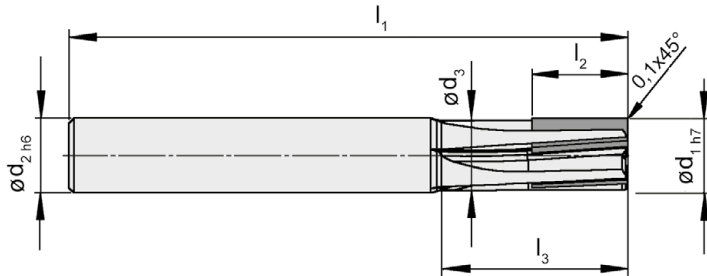
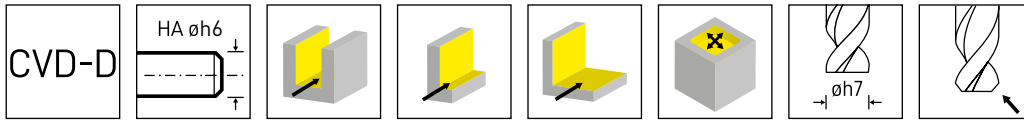


Nuance
Leghe

▲ en stock
a stock

Δ 4 semaines
4 settimane

N° de commande Codice prodotto	d ₁	l ₂	l ₃	d ₃	d ₂	l ₁	Z	HD05
DSFU.5.08.10.54.4.08	8	10	20	7,5	8	60	5	▲
DSFU.5.08.20.64.3.08	8	20	30	7,5	8	70	5	Δ
DSFU.5.10.12.60.4.10	10	12	20	9,3	10	65	5	Δ
DSFU.7.12.24.77.3.12	12	24	35	11,3	12	85	7	Δ
DSFU.9.16.24.80.4.16	16	24	35	15,3	16	85	9	Δ
								P -
								M -
								K -
								N ●
								S -
								H -



Nuance
Leghe

▲ en stock
a stock

Δ 4 semaines
4 settimane

N° de commande Codice prodotto	d_1	l_2	l_3	d_3	d_2	l_1	Z	HD05
DSFD.5.08.20.64.3.08	8	20	30	7,5	8	70	5	Δ
DSFD.5.10.12.60.4.10	10	12	20	9,3	10	65	5	Δ
DSFD.7.12.24.77.3.12	12	24	35	11,3	12	85	7	Δ
DSFD.7.16.24.80.4.16	16	24	35	15,3	16	85	7	Δ
DSFD.9.16.24.80.4.16	16	24	35	15,3	16	85	9	Δ
								P -
								M -
								K -
								N ●
								S -
								H -

Fraisage en coin

Contornitura

Matière à usiner Materiale da lavorare	v_c (m/min)	$a_p \times \varnothing$ (mm)	$a_e \times \varnothing$ (mm)	Avances / Avanzamento f_z (mm)									Stratégie de la vitesse d'avance Strategia di avanzamento	Refroidissement recommandé Raffreddamento consigliato
				$\varnothing 2$	$\varnothing 3$	$\varnothing 4$	$\varnothing 6$	$\varnothing 8$	$\varnothing 10$	$\varnothing 12$	$\varnothing 16$	$\varnothing 20$		
AlSi (< 6 %)	3000	0,65	0,40	0,02	0,02	0,03	0,05	0,10	0,10	0,12	0,15	0,20	Avalant / Concordanza	Émulsion, Lubrification minimum Emulsione, Lubrificazione minima
AlSi (>6 - 12 %)	1800	0,60	0,30	0,01	0,02	0,02	0,04	0,10	0,08	0,10	0,13	0,18	Avalant / Concordanza	
AlSi (>12 %)	800	0,50	0,25	0,01	0,01	0,02	0,03	0	0,06	0,08	0,10	0,15	Avalant / Concordanza	
PMMA (Acryl)	1100	0,50	0,50	0,01	0,015	0,02	0,03	0,05	0,07	0,09	0,12	0,15	Avalant / Concordanza	Émulsion Emulsione
PA66 - CF/GF 30	700	0,50	0,30	0,008	0,01	0,015	0,025	0,04	0,06	0,08	0,10	0,12	Opposition / Discordanza	
PEEK - CF/GF30	700	0,50	0,25	0,007	0,008	0,01	0,02	0,03	0,05	0,07	0,08	0,10	Opposition / Discordanza	
POM - CF/GF30	800	0,50	0,50	0,008	0,01	0,015	0,025	0,04	0,06	0,08	0,10	0,12	Opposition / Discordanza	
PTFE - CF/GF30	700	0,50	0,30	0,01	0,015	0,02	0,03	0,05	0,07	0,09	0,12	0,15	Opposition / Discordanza	
GFK	500	0,50	0,30	0,01	0,015	0,02	0,03	0,05	0,07	0,09	0,12	0,15	Opposition / Discordanza	
CFK	250	0,40	0,25	0,008	0,01	0,015	0,025	0,04	0,06	0,08	0,10	0,12	Opposition / Discordanza	
SFK/AFK (Armid)	300	0,45	0,30	0,01	0,015	0,02	0,03	0,05	0,07	0,09	0,12	0,14	Opposition / Discordanza	sec / Utiliser l'air comprimé afin de souffler le graphite sec / Soffiar via la grafite con l'aria compressa
Zirkonium	150	0,50	0,40	0,01	0,02	0,02	0,04	0,10	0,08	0,10	0,13	0,18	Avalant / Concordanza	

Copiage par fraisage

Copiatura in fresatura

Matière à usiner Materiale da lavorare	v_c (m/min)	$a_p \times \varnothing$ (mm)	$a_e \times \varnothing$ (mm)	Avances / Avanzamento f_z (mm)									Stratégie de la vitesse d'avance Strategia di avanzamento	Refroidissement recommandé Raffreddamento consigliato
				$\varnothing 2$	$\varnothing 3$	$\varnothing 4$	$\varnothing 6$	$\varnothing 8$	$\varnothing 10$	$\varnothing 12$	$\varnothing 16$	$\varnothing 20$		
AlSi (< 6 %)	3000	0,25	0,15	0,02	0,02	0,03	0,05	0,10	0,10	0,12	0,10	0,20	Avalant / Concordanza	Émulsion, Lubrification minimum Emulsione, Lubrificazione minima
AlSi (>6 - 12 %)	1800	0,20	0,10	0,001	0,002	0,002	0,004	0,10	0,08	0,10	0,13	0,18	Avalant / Concordanza	
AlSi (>12 %)	1100	0,15	0,10	0,01	0,01	0,02	0,03	0	0,06	0,08	0,10	0,15	Avalant / Concordanza	
PMMA (Acryl)	1100	0,15	0,15	0,01	0,015	0,02	0,03	0,05	0,07	0,09	0,12	0,15	Avalant / Concordanza	Émulsion Emulsione
PA66 - CF/GF 30	700	0,15	0,10	0,008	0,01	0,015	0,025	0,04	0,06	0,08	0,10	0,12	Opposition / Discordanza	
PEEK - CF/GF30	700	0,15	0,10	0,007	0,008	0,01	0,02	0,03	0,05	0,07	0,08	0,10	Opposition / Discordanza	
POM - CF/GF30	800	0,15	0,015	0,008	0,01	0,015	0,025	0,04	0,06	0,08	0,10	0,12	Opposition / Discordanza	
PTFE - CF/GF30	700	0,15	0,10	0,001	0,015	0,02	0,03	0,05	0,07	0,09	0,12	0,15	Opposition / Discordanza	
GFK	500	0,15	0,10	0,01	0,015	0,02	0,03	0,05	0,07	0,09	0,12	0,15	Opposition / Discordanza	
CFK	250	0,15	0,10	0,008	0,01	0,015	0,025	0,04	0,06	0,08	0,10	0,12	Opposition / Discordanza	
SFK/AFK (Armid)	300	0,15	0,10	0,01	0,015	0,02	0,03	0,05	0,07	0,09	0,12	0,14	Opposition / Discordanza	sec / Utiliser l'air comprimé afin de souffler le graphite sec / Soffiar via la grafite con l'aria compressa
Zirkonium	300	0,15	0,15	0,01	0,02	0,02	0,04	0,10	0,08	0,10	0,13	0,18	Avalant / Concordanza	

Conditions de coupe

Parametri di taglio



A

Fraise Torique DSTM / DST

Frese Toriche

Matière à usiner Materiale da lavorare		Dureté HV Durezza	v_c	a_p	a_e	Avances / Avanzamento f_z								Stratégie de la vitesse d'avance Strategia di avanzamento	Refrigerant recommandé Refrigerante consigliato		
WC %	Co %					μm	d 0,2-0,5	d 0,8	d 1-1,5	d 2	d 3	d 4	d 5			d 6	d 8
90	10	0,8	1825	25-180	0,1-1mm	2/3 d1	1-5µm	2-8µm	2-10µm	2-12µm	2-12µm	2-12µm	2-12µm	5-17µm	5-25µm	5-25µm	Air Ario
90	10	2,5	1350	25-180	0,1-1mm	2/3 d1	1-5µm	2-8µm	2-10µm	2-12µm	2-12µm	2-12µm	2-12µm	5-17µm	5-25µm	5-25µm	
88	12	2,5	1275	25-180	0,1-1mm	2/3 d1	1-5µm	2-8µm	2-10µm	2-12µm	2-12µm	2-12µm	2-12µm	5-17µm	5-25µm	5-25µm	Air Ario
85	15	5,3	1075	30-180	0,1-1mm	2/3 d1	1-5µm	2-8µm	2-10µm	2-12µm	2-12µm	2-12µm	2-12µm	5-17µm	5-25µm	5-25µm	
80	20	2,5	1025	30-180	0,1-1mm	2/3 d1	1-5µm	2-8µm	2-10µm	2-12µm	2-12µm	2-12µm	2-12µm	5-17µm	5-25µm	5-25µm	Air Ario
15	25	2,5	88	45-180	0,1-1mm	2/3 d1	1-5µm	2-8µm	2-10µm	2-12µm	2-12µm	2-12µm	2-12µm	5-17µm	5-25µm	5-25µm	
74	26	9,5	810	45-180	0,1-1mm	2/3 d1	1-5µm	2-8µm	2-10µm	2-12µm	2-12µm	2-12µm	2-12µm	5-17µm	5-25µm	5-25µm	

Fraise Hémisphérique DSKM / DSK

Frese Ballnose

Matière à usiner Materiale da lavorare		Dureté HV Durezza	v_c	a_p	a_e	Avances / Avanzamento f_z								Stratégie de la vitesse d'avance Strategia di avanzamento	Refrigerant recommandé Refrigerante consigliato		
WC %	Co %					μm	d 0,2-0,5	d 0,8	d 1-1,5	d 2	d 3	d 4	d 5			d 6	d 8
90	10	0,8	1825	25-180	0,1-1mm	2/3 d1	1-5µm	2-8µm	2-10µm	2-12µm	2-12µm	2-12µm	2-12µm	5-17µm	5-25µm	5-25µm	Air Ario
90	10	2,5	1350	25-180	0,1-1mm	2/3 d1	1-5µm	2-8µm	2-10µm	2-12µm	2-12µm	2-12µm	2-12µm	5-17µm	5-25µm	5-25µm	
88	12	2,5	1275	25-180	0,1-1mm	2/3 d1	1-5µm	2-8µm	2-10µm	2-12µm	2-12µm	2-12µm	2-12µm	5-17µm	5-25µm	5-25µm	Air Ario
85	15	5,3	1075	30-180	0,1-1mm	2/3 d1	1-5µm	2-8µm	2-10µm	2-12µm	2-12µm	2-12µm	2-12µm	5-17µm	5-25µm	5-25µm	
80	20	2,5	1025	30-180	0,1-1mm	2/3 d1	1-5µm	2-8µm	2-10µm	2-12µm	2-12µm	2-12µm	2-12µm	5-17µm	5-25µm	5-25µm	Air Ario
15	25	2,5	88	45-180	0,1-1mm	2/3 d1	1-5µm	2-8µm	2-10µm	2-12µm	2-12µm	2-12µm	2-12µm	5-17µm	5-25µm	5-25µm	
74	26	9,5	810	45-180	0,1-1mm	2/3 d1	1-5µm	2-8µm	2-10µm	2-12µm	2-12µm	2-12µm	2-12µm	5-17µm	5-25µm	5-25µm	

Fraises multi-dents DSTV

Frese Multi-flute

Matière à usiner Materiale da lavorare		Dureté HV Durezza	v_c	a_p	a_e	Avances / Avanzamento f_z								Stratégie de la vitesse d'avance Strategia di avanzamento	Refrigerant recommandé Refrigerante consigliato	
WC %	Co %					μm	d 3	d 4	d 5	d 6	d 8	d 10	d 10			d 10
90	10	0,8	1825	25-180	0,1-1mm	2/3 d1	1-4µm	2-4µm	2-4µm	2-5µm	2-5µm	2-5µm	2-5µm	2-5µm	2-5µm	Air Ario
90	10	2,5	1350	25-180	0,1-1mm	2/3 d1	1-4µm	2-4µm	2-4µm	2-5µm	2-5µm	2-5µm	2-5µm	2-5µm	2-5µm	
88	12	2,5	1275	25-180	0,1-1mm	2/3 d1	1-4µm	2-4µm	2-4µm	2-5µm	2-5µm	2-5µm	2-5µm	2-5µm	2-5µm	Air Ario
85	15	5,3	1075	30-180	0,1-1mm	2/3 d1	1-4µm	2-4µm	2-4µm	2-5µm	2-5µm	2-5µm	2-5µm	2-5µm	2-5µm	
80	20	2,5	1025	30-180	0,1-1mm	2/3 d1	1-4µm	2-4µm	2-4µm	2-5µm	2-5µm	2-5µm	2-5µm	2-5µm	2-5µm	Air Ario
15	25	2,5	88	45-180	0,1-1mm	2/3 d1	1-4µm	2-4µm	2-4µm	2-5µm	2-5µm	2-5µm	2-5µm	2-5µm	2-5µm	
74	26	9,5	810	45-180	0,1-1mm	2/3 d1	1-4µm	2-4µm	2-4µm	2-5µm	2-5µm	2-5µm	2-5µm	2-5µm	2-5µm	

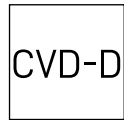
Les données de coupe pour l'alésage sont disponibles sur demande.
Parametri della barenatura su richiesta.

Outil de perçage
Utensile di foratura
DDHM



Page/Pag.
156-157

Fraise à chanfreiner
Fresa per esecuzione smussi
DSFF.HM



Page/Pag.
158

DDHM / DSFF



**Outils de perçage et de
chanfreinage pour l'usinage
du carbure**

**Utensili di foratura
e smussatura**

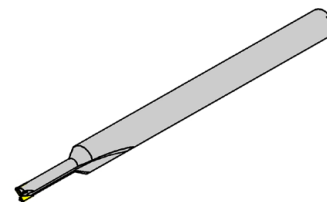
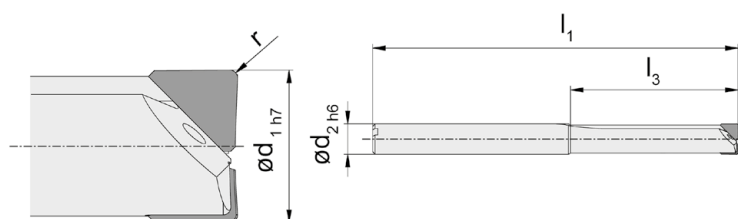
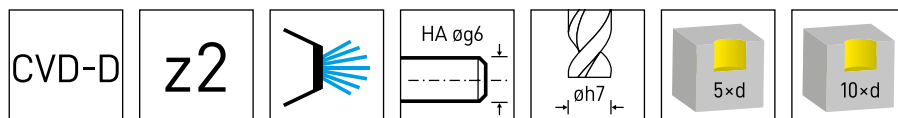


Illustration de coupe à droite représentée
Figura = taglio destro

▲ en stock
a stock

Nuance
Leghe
Δ 4 semaines
4 settimane

N° de commande Codice prodotto	d ₁	d ₂	l ₁	l ₃	r	Z	HD03	HD05
DDHM.020.011.04.02	2	4	63	11	0,2	2	▲	
DDHM.020.021.04.02	2	4	63	21	0,2	2	▲	
DDHM.030.017.04.02	3	4	63	17	0,2	2	▲	
DDHM.030.032.04.02	3	4	72	32	0,2	2	▲	
DDHM.040.022.06.03	4	6	72	22	0,3	2		▲
DDHM.040.042.06.03	4	6	92	42	0,3	2		▲
DDHM.050.028.06.03	5	6	72	28	0,3	2		▲
DDHM.050.053.06.03	5	6	102	53	0,3	2		▲
DDHM.060.033.06.03	6	6	72	33	0,3	2		▲
DDHM.060.063.06.03	6	6	102	63	0,3	2		▲
DDHM.070.040.08.05	7	8	92	40	0,5	2		▲
DDHM.080.044.08.05	8	8	92	44	0,5	2		▲
DDHM.080.084.08.05	8	8	130	84	0,5	2		▲
DDHM.100.055.10.05	10	10	103	55	0,5	2		▲
DDHM.100.105.10.05	10	10	152	105	0,5	2		▲
							P	-
							M	-
							K	-
							N	●
							S	-
							H	-

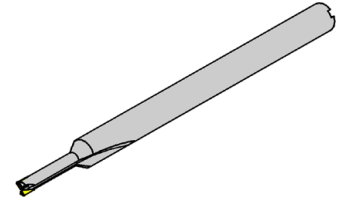
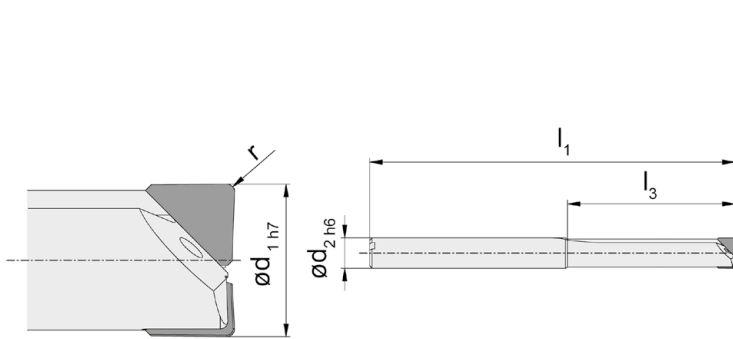
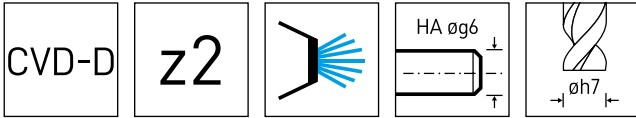
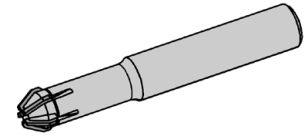
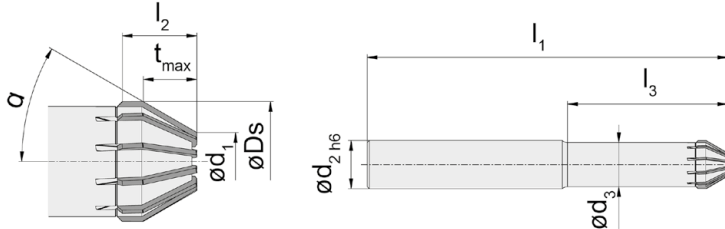
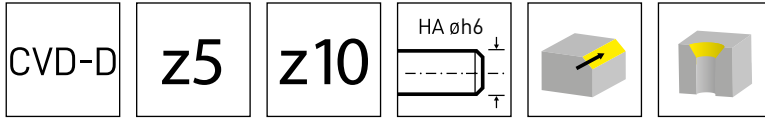


Illustration de coupe à droite représentée
Figura = taglio destro

Nuance
Leghe
▲ en stock
a stock
Δ 4 semaines
4 settimane

N° de commande Codice prodotto	d ₁	d ₂	l ₁	l ₃	r	Z	HD03	HD05
DDHM.M4.008.04.02	3,4	4	63	8	0,2	2	▲	
DDHM.M5.011.06.03	4,3	6	72	11	0,5	2		▲
DDHM.M6.013.06.03	5,2	6	72	13	0,3	2		▲
DDHM.M8.018.08.05	7	8	92	18	0,5	2		▲
DDHM.M10.022.10.05	8,7	10	92	22	0,5	2		▲
P	-	-						
M	-	-						
K	-	-						
N	●	●						
S	-	-						
H	-	-						



Nuance
Leghe

▲ en stock
a stock

Δ 4 semaines
4 settimane

N° de commande Codice prodotto	d ₁	Ds	α	l ₂	l ₃	d ₃	d ₂	t _{max}	l ₁	Z	HD05
DSFF.HM.05.03.06.60	3	6	30°	3,5	15	5	6	2,6	55	5	▲
DSFF.HM.05.03.06.90	3	6	45°	2,5	15	5	6	1,5	55	5	▲
DSFF.HM.10.06.09.30	6	9	15°	7,5	40	8	12	5,6	90	10	Δ
DSFF.HM.10.06.12.60	6	12	30°	7,4	40	11	12	5,2	90	10	▲
DSFF.HM.10.06.12.90	6	12	45°	4,5	40	11	12	3	90	10	▲
											P -
											M -
											K -
											N ●
											S -
											H -

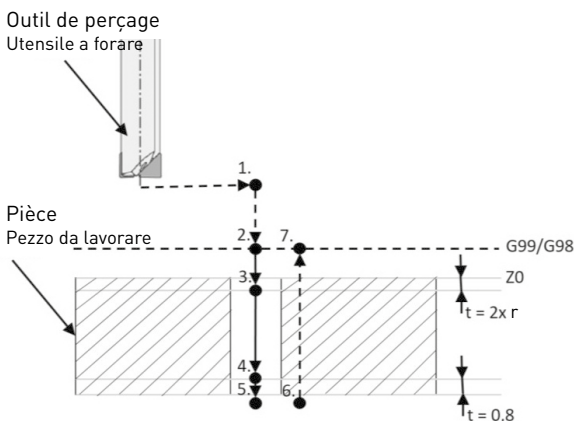
CVD - Perçage de carbure

CVD - utensili di foratura in metallo duro integrale

Forets Utensile di foratura	Données de coupe Parametri di taglio					Alésage Boring		Refroidissement recommandé Refrigerante suggerito	Alésage pilote Foro pilota	
	v_c (m/min)		Démarrer Inizio	f_z (mm/U)(mm/rev)		v_{c+}	f_{z+}		$t = 2x r$	
\emptyset	min	max		Avance principale Velocità di avanzamento principale	réduire reduced			$l_3 = 5x\emptyset$	$l_3 = 10x\emptyset$	
2	35	40	0,001	0,0015	0,0005	40 %	40 %	Air/Aria (6Bar) Huile/Olio (10Bar)	Oui/Si	Oui/Si
3	35	40	0,001	0,0015	0,0005	40%	40 %	Air/Aria (6Bar) Huile/Olio (10Bar)	Oui/Si	Oui/Si
4	40	45	0,0015	0,002	0,001	40 %	40 %	Air/Aria (6Bar) Huile/Olio (10Bar)	Non/No	Oui/Si
5	40	45	0,0015	0,002	0,001	40%	40 %	Air/Aria (6Bar) Huile/Olio (10Bar)	Non/No	Oui/Si
6	40	45	0,0015	0,002	0,001	40 %	40 %	Air/Aria (6Bar) Huile/Olio (10Bar)	Non/No	Oui/Si
7	40	50	0,0015	0,002	0,001	40%	40 %	Air/Aria (6Bar) Huile/Olio (10Bar)	Oui/Si	Oui/Si
8	45	55	0,0015	0,002	0,001	40%	40 %	Air/Aria (6Bar) Huile/Olio (10Bar)	Oui/Si	Oui/Si
9	45	55	0,0015	0,002	0,001	40 %	40 %	Air/Aria (6Bar) Huile/Olio (10Bar)	Oui/Si	Oui/Si
10	45	55	0,0015	0,002	0,001	40%	40 %	Air/Aria (6Bar) Huile/Olio (10Bar)	Oui/Si	Oui/Si

- Valable pour tous les substrats en carbure, perçage dans le plein, trou pilote perçage avec fraise en bout DST... HD, données de coupe comme pour le perçage
- Contrôle de la concentricité de l'ensemble du système est recommandé, < 5 μ m Retrait 3x avance principale, mais avance de retrait max. 100 mm/min
- En cas de perçage, réduire fz (voir tableau) env. $t = 0,8$ mm avant percée

- Valido per tutte le leghe di metallo duro, foratura dal pieno, foratura del foro pilota con fresa a candela DST... HD, dati di taglio come per la foratura
- Si raccomanda di eseguire un test di concentricità dell'intero sistema, < 5 μ m rotazione 3x velocità di avanzamento principale, ma velocità di avanzamento massima di ritrazione 100 mm/min
- Ridurre fz (vedere la tabella) di circa $t = 0,8$ mm prima dello sfondamento



- G98 Plan de sortie pour les cycles de perçage/piano di partenza per ciclo di foratura
- G99 Plan de retrait lors des cycles de perçage/retraction plane for drilling cycle
- G98+G99 peuvent être redéfinis pour chaque point de perçage/può essere ridefinito per ogni punto individuale di foratura

1. Point de départ/punto di partenza
- 1.-2. G0 Positionnement sur un plan défini/posizionamento su un piano definito
- 2.-3. G01 $f_z = 0,0005/0,001$ mm/tr - Départ de l'avance/inizio avanzamento
- 3.-4. G01 $f_z = 0,002/0,004$ mm/tr - Avance principale/avanzamento principale
- 4.-5. G01 $f_z = 0,002/0,004$ mm/tr - Avance réduite/avanzamento ridotto
6. Point final/punto di fine
- 6.-7. Retrait avec avance maxi 100 mm/min sur G99 Point de départ
Ritorno con avanzamento massimo 100mm/min fino al punto di partenza G99

Utiliser le cycle d'alésage ou le cycle de perçage profond lors de la programmation.
Ne pas utiliser de cycle de perçage classique (brise-copeaux ou évacuation des copeaux).
Utilizzare un ciclo di alesatura o di foratura profonda in programmazione.
Non utilizzare un ciclo di foratura classico (con rottura truciolo o per rimozione truciolo)

Mesurer l'outil de perçage :

Placer le point de mesure du diamètre environ 0,01 mm après le rayon afin de définir le diamètre de l'outil.
Si la valeur réelle mesurée du \emptyset est supérieure de 5 μ m au \emptyset nominal, cela indique une erreur de concentricité.

Misurare le punte:

Settare il punto di misura per il diametro approssimativamente a 0,01 mm sotto il raggio al fine di definire il diametro dell'utensile.
Se il valore del diametro è 5 micron maggiore del diametro nominale, significa che ci sono dei problemi di concentricità.

CVD - Chanfreinage et surfaçage de carbure

CVD - Smussatura e spianatura del metallo duro

Fraise Fresa Ø	Dureté Durezza HV30	Données de coupe Dati di taglio					Refroidissement recommandé Refrigerazione consigliata
		v_c (m/min)		f_z (mm/U) (mm/rev)		a_p (mm/U) (mm/rev)	
		min	max	min	max	v_{c+}	
3 - 6	1350 - 1825	50	120	0,003	0,01	0,1	Air/Aria Huile/Olio
3 - 6	810 - 1275	50	220	0,003	0,01	0,1	Air/Aria Huile/Olio

Valable pour tous les substrats en carbure.

Fraisage vers le bas, fraisage vers le haut avec chanfrein circulaire.

Outil également adapté au fraisage à surfacer.

Valido per tutti i substrati in metallo duro.

Fresatura in basso e in alto con smusso circolare liscio.

Utensile adatto anche alla fresatura frontale.

MKD



Système/Sistema	Page/Pag.
Poli miroir en tournage	164
Poli miroir en fraisage	180

Outil de coupe avec des arêtes de haut niveau

En plus de la dureté élevée démontrée par les diamants monocristallins, la structure amorphe particulière est une exigence de base pour une haute précision d'usinage avec des arêtes de coupe déterminée géométriquement. Les arêtes de coupe extrêmement nettes permettent une précision de surface de $R_z < 0,02 \mu\text{m}$. La qualité de l'arête de coupe reflète parfaitement la qualité que l'on peut obtenir en usinage.

Quand il s'agit de la fabrication, une attention particulière est accordée aux valeurs de dureté directionnelle et dépend de la base des cristaux des diamants monocristallins. Seulement de cette façon la durée de vie maximale peut être atteinte. La conception géométrique de l'arête de coupe est optimisée pour les matières à usiner. L'Outil MCD est parfaitement adapté aux processus de finition pour les métaux non - ferreux et leurs alliages, les métaux précieux tels que l'or et le platine ou en matières plastiques transparentes tels que le PMMA et PC. Les métaux ferreux et les matières plastiques renforcées par des fibres ne conviennent généralement pas pour l'usinage avec le diamant monocristallin.

Une vaste gamme standard d'outils MCD pour le tournage et le fraisage sont disponibles en stock.

Utensili di massima qualità

Oltre all'elevato valore di durezza mostrato dal diamante monocristallino, la sua struttura amorfa è un requisito base per le lavorazioni di precisione con tagliente geometricamente definito. Il tagliente, estremamente affilato e senza la minima imprecisione, permette di ottenere superfici con rugosità $RZ < 0.02 \mu\text{m}$. La qualità del tagliente riflette al meglio la qualità superficiale che il sistema può raggiungere.

Quando si utilizza il diamante monocristallino per lavorazioni meccaniche, si pone particolare attenzione alla microstruttura cristallina, in quanto la durezza è dipendente dalla orientazione cristallografica. Così facendo si può ottenere la massima vita utensile. La geometria del tagliente viene ottimizzata a seconda del materiale che deve essere sottoposto a lavorazione. Gli utensili in MCD sono ideali in fase di finitura di metalli non ferrosi e loro leghe, metalli preziosi come oro e platino o plastiche trasparenti come PMMA e PC. D'altra parte è estremamente sconsigliata la lavorazione di metalli ferrosi e compositi plastici rinforzati con fibre.

È disponibile a stock un ampio di range di utensili in MCD sia per tornitura che per fresatura.

Géométrie Geometria	Métaux Metallo		Synthétiques Sintetici	
	copeaux longs truciolo lungo	copeaux courts truciolo corto	transparents trasparenti	doux morbida
.A0	X			
.K0			X	
.M0		X		
.W0				X

Les arêtes de coupe doivent être mesurées optiquement!

MCD - réaffûtage à la demande.

Pour les porte-outils standard, veuillez consulter notre catalogue **GORGE ET BROCHAGE**.

Il tagliente deve essere misurato otticamente!

MCD - Riaffilatura su richiesta

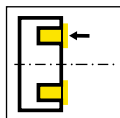
Per i portautensili standard consultare il nostro catalogo **GOLE E STOZZATURA**.

Plaquette
Inserto
CCGT/CCGW/
DCGW/DCGT/VCGW/
VCGT/108/114/S117
105

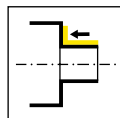


Page/Pag.
166-169, 171, 173, 175, 177-178

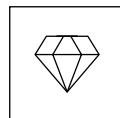
Porte outils
Portainsero
HC114/H117/HC105



Page/Pag.
170



Page/Pag.
172



Page/Pag.
174

Cassette
Cartuccia
NH105



Page/Pag.
176

Conditions de coupe
Parametri di taglio

Page/Pag.
179

Poli miroir en tournage

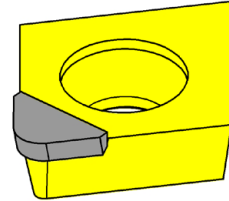
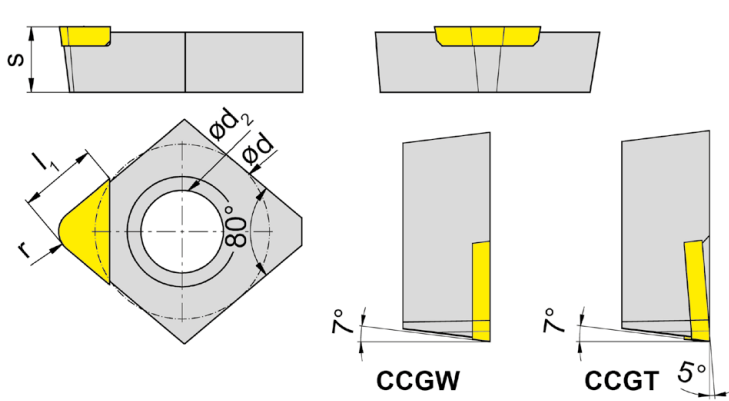
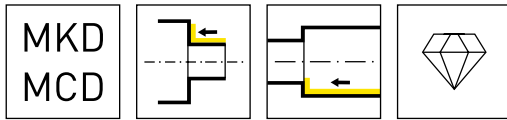
Superfinitura in tornitura



**Poli miroir en tournage
avec du MCD**

**Superfinitura in tornitura
con MCD**

B

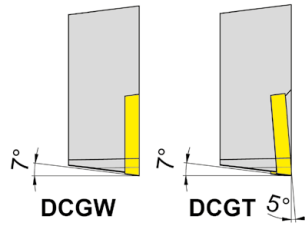
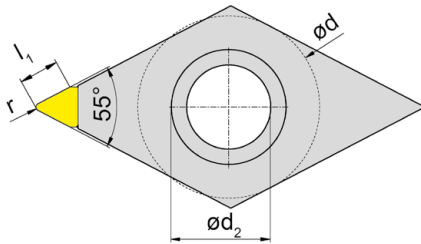
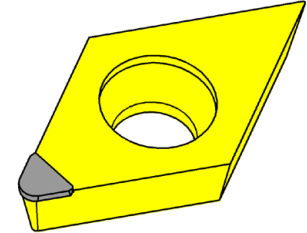
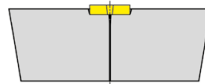
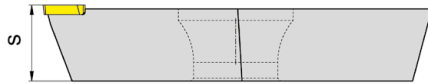
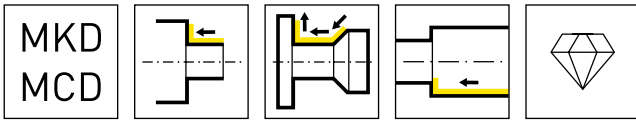


Nuance
Leghe

▲ en stock
a stock

Δ 4 semaines
4 settimane

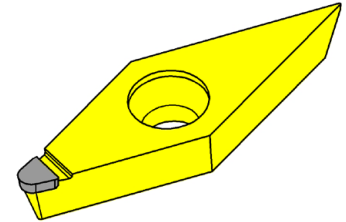
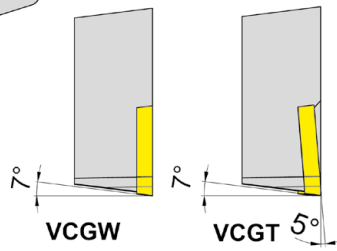
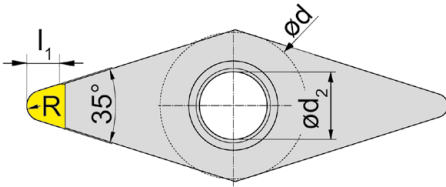
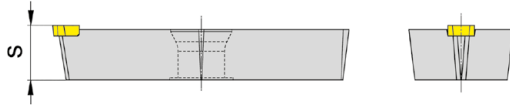
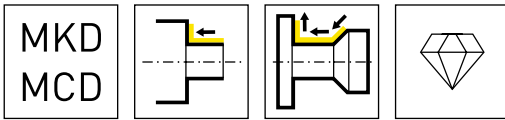
N° de commande Codice prodotto	d	d ₂	s	l ₁	r	MD10
CCGT060202.MD.W0	6,35	2,8	2,38	2	0,2	▲
CCGW060202.MD.A0	6,35	2,8	2,38	2	0,2	▲
CCGW060202.MD.K0	6,35	2,8	2,38	2	0,2	▲
CCGW060202.MD.M0	6,35	2,8	2,38	2	0,2	▲
CCGT060208.MD.W0	6,35	2,8	2,38	2	0,8	▲
CCGW060208.MD.A0	6,35	2,8	2,38	2	0,8	▲
CCGW060208.MD.K0	6,35	2,8	2,38	2	0,8	▲
CCGW060208.MD.M0	6,35	2,8	2,38	2	0,8	▲
						P -
						M -
						K -
						N ●
						S -
						H -



Nuance
Leghe
▲ en stock
a stock
Δ 4 semaines
4 settimane

N° de commande Codice prodotto	d	d ₂	s	l ₁	r	MD10
DCGW11T302.MD.A0	9,525	4,4	3,97	2	0,2	▲
DCGW11T302.MD.K0	9,525	4,4	3,97	2	0,2	▲
DCGW11T302.MD.M0	9,525	4,4	3,97	2	0,2	▲
DCGT11T302.MD.W0	9,525	4,4	3,97	2	0,2	▲
DCGW11T308.MD.A0	9,525	4,4	3,97	2	0,8	▲
DCGW11T308.MD.K0	9,525	4,4	3,97	2	0,8	▲
DCGW11T308.MD.M0	9,525	4,4	3,97	2	0,8	▲
DCGT11T308.MD.W0	9,525	4,4	3,97	2	0,8	▲
						P -
						M -
						K -
						N ●
						S -
						H -

B

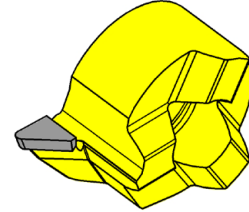
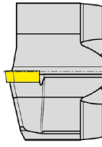
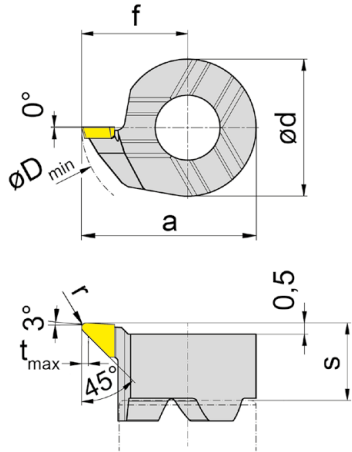
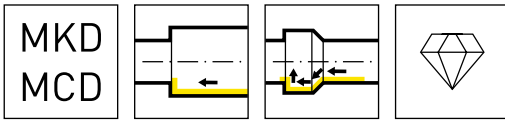


Nuance
Leghe

▲ en stock
a stock

Δ 4 semaines
4 settimane

N° de commande Codice prodotto	d	d ₂	s	l ₁	r	MD10
VCGW160410.MD.A0	9,525	4,4	4,76	2,5	1	▲
VCGW160410.MD.K0	9,525	4,4	4,76	2,5	1	▲
VCGW160410.MD.M0	9,525	4,4	4,76	2,5	1	▲
VCGT160410.MD.W0	9,525	4,4	4,76	2,5	1	▲
						P -
						M -
						K -
						N ●
						S -
						H -

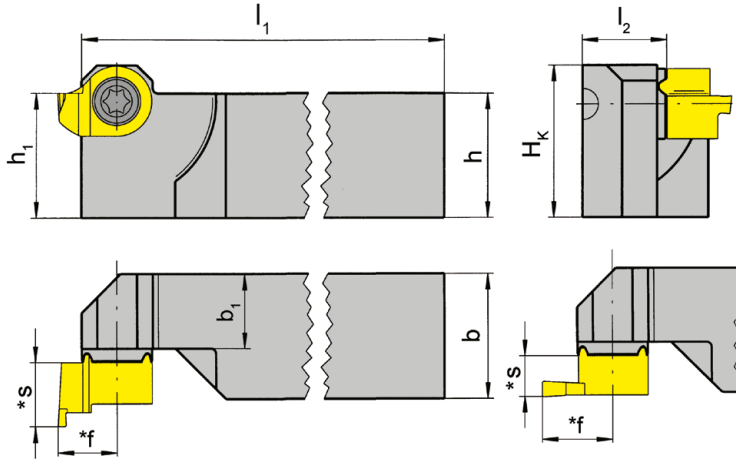
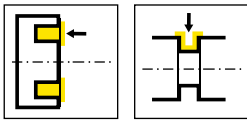


R = version à droite représentée
R = versione destra come in figura

Nuance
Leghe
▲ en stock Δ 4 semaines
a stock 4 settimane

N° de commande Codice prodotto	s	f	a	r	d	t _{max}	D _{min}	HIS	MD10
R108.MDA0.02	3,4	4,65	7,65	0,2	6	0,3	7,8	306060R	▲
R108.MDK0.02	3,4	4,65	7,65	0,2	6	0,3	7,8	306060R	▲
R108.MDM0.02	3,4	4,65	7,65	0,2	6	0,3	7,8	306060R	▲
R108.MDA0.08	3,4	4,65	7,65	0,8	6	0,3	7,8	306060R	▲
R108.MDK0.08	3,4	4,65	7,65	0,8	6	0,3	7,8	306060R	▲
R108.MDM0.08	3,4	4,65	7,65	0,8	6	0,3	7,8	306060R	▲
									P -
									M -
									K -
									N ●
									S -
									H -

B



R = version à droite représentée
R = versione destra come in figura

L = version à gauche
L = versione sinistra a specchio

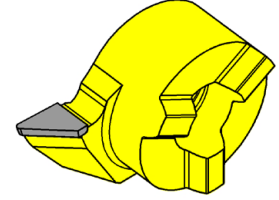
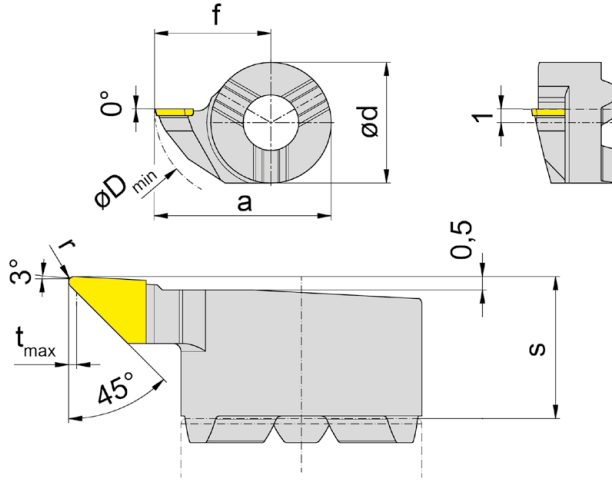
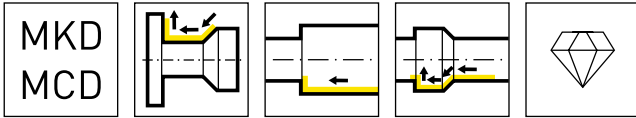
N° de commande Codice prodotto	h	b	l ₁	l ₂	h ₁	b ₁	H _k	HWS
RHC114.1212.01	12	12	122	11,2	12	9,5	15,6	311090R • 311090L
RHC114.1616.01	16	16	122	11,2	16	9,5	19,6	311090R • 311090L
RHC114.2020.01	20	20	122	15,2	20	13,5	23,6	311090R • 311090L
RHC114.2525.01	25	25	147	20,2	25	18,5	28,6	311090R • 311090L
LHC114.1212.01	12	12	122	11,2	12	9,5	15,6	311090R • 311090L
LHC114.1616.01	16	16	122	11,2	16	9,5	19,6	311090R • 311090L
LHC114.2020.01	20	20	122	15,2	20	13,5	23,6	311090R • 311090L
LHC114.2525.01	25	25	147	20,2	25	18,5	28,6	311090R • 311090L

* voir plaquettes
* vd. inserti

Pièces Détachées

Ricambi

Porte outils Portainsero	Vis de serrage Vite di serraggio	Tournevis TORX PLUS® Cacciavite TORX PLUS®
R/LHC114...	4.12T15EP	T15PQ



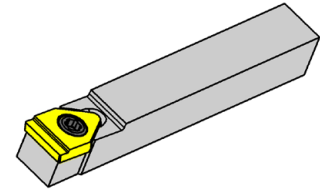
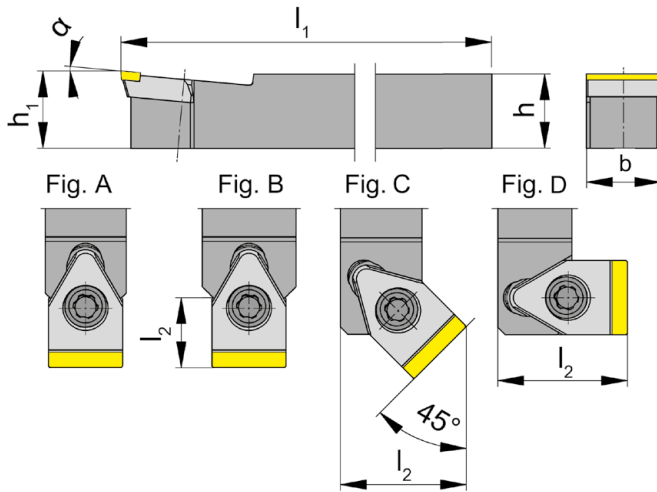
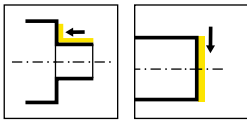
Nuance
Leghe

▲ en stock
a stock

△ 4 semaines
4 settimane

N° de commande Codice prodotto	s	f	a	r	d	t _{max}	D _{min}	HIS	MD10
R114.MDA0.02	5,3	8,7	13,5	0,2	9	0,3	13,8	311090R	▲
R114.MDK0.02	5,3	8,7	13,5	0,2	9	0,3	13,8	311090R	▲
R114.MDM0.02	5,3	8,7	13,5	0,2	9	0,3	13,8	311090R	▲
R114.MDA0.08	5,3	8,7	13,5	0,8	9	0,3	13,8	311090R	▲
R114.MDK0.08	5,3	8,7	13,5	0,8	9	0,3	13,8	311090R	▲
R114.MDM0.08	5,3	8,7	13,5	0,8	9	0,3	13,8	311090R	▲
									P -
									M -
									K -
									N ●
									S -
									H -

B



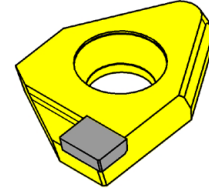
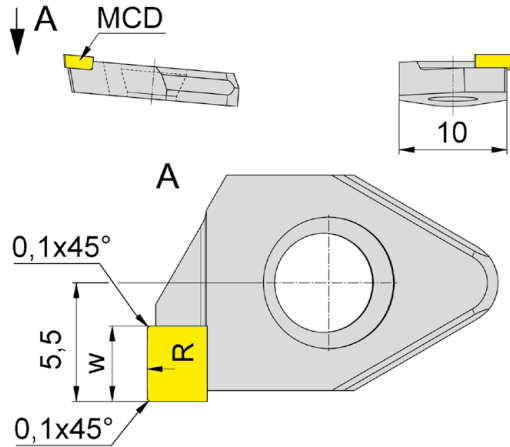
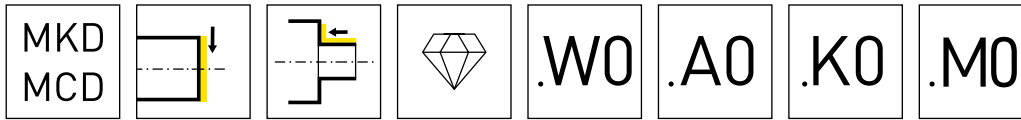
R = version à droite représentée
R = versione destra come in figura

L = version à gauche
L = versione sinistra a specchio

N° de commande Codice prodotto	h	b	l ₁	h ₁	α	Figure	l ₂
RH117.MD10.45.5.10	10	11	100	10,4	5°	C	17
RH117.MD10.90.5.10	10	10	100	10,4	5°	d	17,5
LH117.MD10.45.5.10	10	11	100	10,4	5°	C	17
LH117.MD10.90.5.10	10	10	100	10,4	5°	d	17,5
H117.MD10.00.5.10	10	10	100	10,4	5°	A	-

Pièces Détachées
Ricambi

Porte outils Portainsero	Vis de serrage Vite di serraggio	Tournevis TORX PLUS® Cacciavite TORX PLUS®
H117.MD10.00.5.10	030.400P.0227	T15PQ
R/LH117.MD10...	030.400P.0227	T15PQ



R = version à droite représentée
R = versione destra come in figura

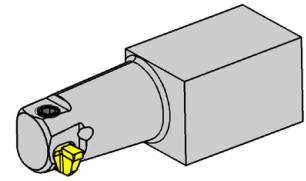
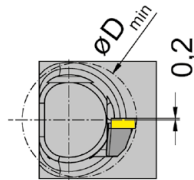
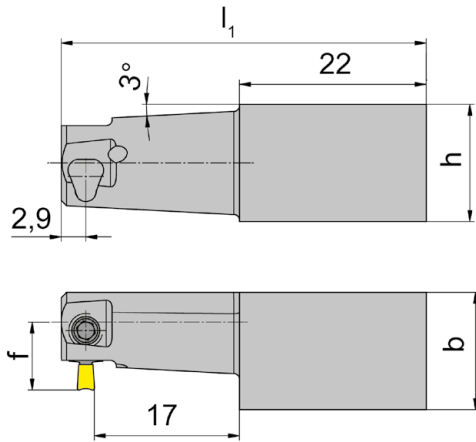
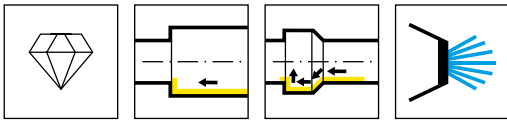
L = version à gauche
L = versione sinistra a specchio

▲ en stock
a stock

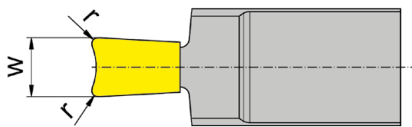
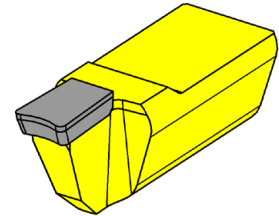
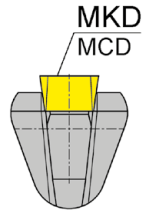
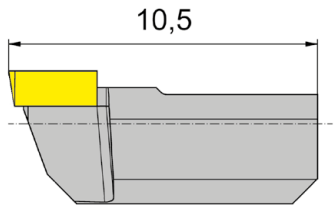
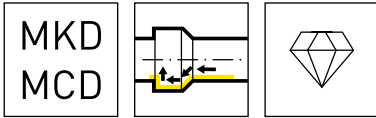
Nuance
Leghe
Δ 4 semaines
4 settimane

N° de commande Codice prodotto	r	w	HIS	MD10
RS117.100.00.W0.10	100	3,5	1171005	▲
RS117.300.00.A0.10	300	3,5	1171005	Δ
RS117.300.00.K0.10	300	3,5	1171005	Δ
RS117.300.00.M0.10	300	3,5	1171005	Δ
LS117.100.00.W0.10	100	3,5	1171005	Δ
LS117.300.00.A0.10	300	3,5	1171005	Δ
LS117.300.00.K0.10	300	3,5	1171005	Δ
LS117.300.00.M0.10	300	3,5	1171005	Δ
				P -
				M -
				K -
				N ●
				S -
				H -

B



N° de commande Codice prodotto	h	b	l_1	f	D_{min}
RHC105.MD1414.2.10	13,8	13,8	42	8	13,5



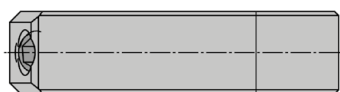
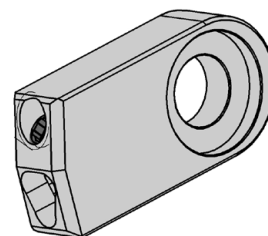
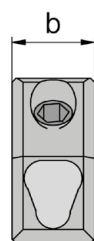
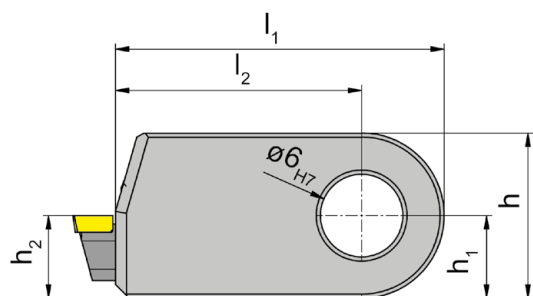
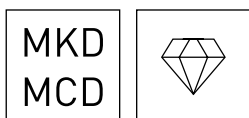
Nuance
Leghe

▲ en stock
a stock

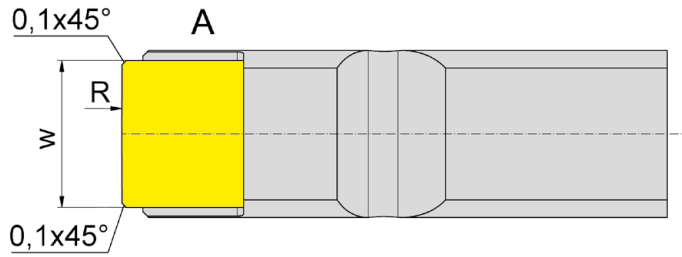
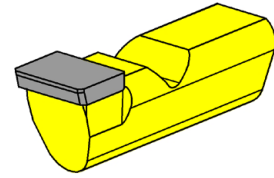
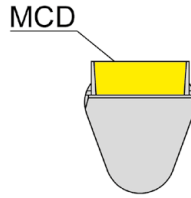
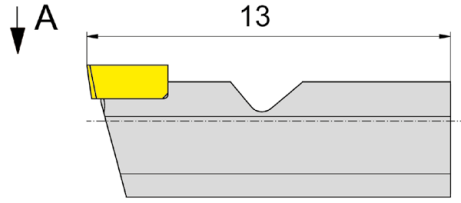
Δ 4 semaines
4 settimane

N° de commande Codice prodotto	r	w	HIS	MD10
105.2020.MD.10	0,2	2	105MD01	▲
				P -
				M -
				K -
				N ●
				S -
				H -

B



N° de commande Codice prodotto	b	h	h ₂	l ₂	h ₁	l ₁	HWS
NH105.MD06.3.01	6	12	6	17,9	6	23,9	105MD02
NH105.MD06.4.01	6	12	6	17,9	6	24,8	105MD02
NH105.MD06.5.01	6	12	6	19,4	6	23,9	105MD02



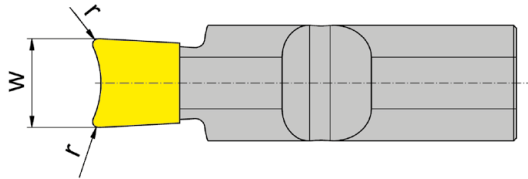
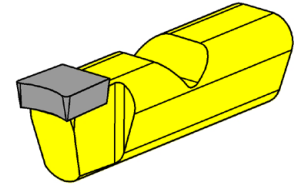
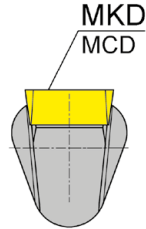
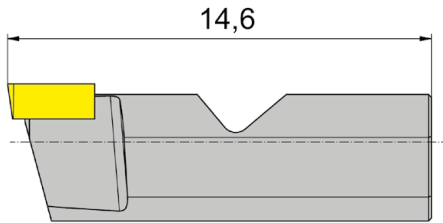
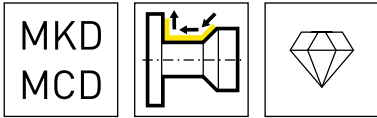
Nuance
Leghe

▲ en stock
a stock

Δ 4 semaines
4 settimane

N° de commande Codice prodotto	r	w	HIS	MD10
105.300.AD.06	300	3,5	105MD02	Δ
105.300.KD.06	300	3,5	105MD02	Δ
105.300.MD.06	300	3,5	105MD02	▲
105.100.WD.06	100	3,5	105MD02	Δ
				P -
				M -
				K -
				N ●
				S -
				H -

B



Nuance
Leghe

▲ en stock
a stock

Δ 4 semaines
4 settimane

N° de commande Codice prodotto	r	w	HIS	MD10
105.3030.MD06	3	3,05	105MD02	▲
				P -
				M -
				K -
				N ●
				S -
				H -

Conditions de coupe

Parametri di taglio



B

Matière à usiner Materiale da lavorare	v_c		f_n / f_z (mm/trs) (mm/giro)	a_p (mm)	Géométrie Geometria	Refroidissement recommandé Raffreddamento consigliato
	min	max				
Ag	50	300	0,010 - 0,06	0,005 - 0,05	M	Huile Olio
Al / Mg	100	2.500	0,005 - 0,15	0,005 - 0,05	A	Émulsion Emulsione
Au	50	300	0,005 - 0,06	0,005 - 0,05	M	Huile Olio
Cu	50	500	0,005 - 0,08	0,005 - 0,04	A	Huile Olio
CuNi	40	250	0,010 - 0,06	0,005 - 0,04	M / A	Émulsion Emulsione
CuSn	50	300	0,005 - 0,08	0,005 - 0,04	A	Huile Olio
CuW	40	250	0,010 - 0,07	0,005 - 0,04	A	Huile Olio
CuZn	50	450	0,005 - 0,10	0,005 - 0,05	M	Huile Olio
CuZn sans plomb / faible plomb senza piombo / a basso tenore di piombo	50	350	0,005 - 0,10	0,005 - 0,05	A	Huile Olio
Ir / Pd / Pt	30	100	0,005 - 0,05	0,005 - 0,03	A	Émulsion Emulsione
Mo	35	120	0,010 - 0,05	0,005 - 0,03	A	Émulsion Emulsione
Ni	40	200	0,010 - 0,06	0,005 - 0,03	M / A	Émulsion Emulsione
Ti	40	200	0,010 - 0,06	0,005 - 0,03	K	Émulsion Emulsione
Zn	80	350	0,005 - 0,12	0,005 - 0,05	A	Émulsion Emulsione
PA	60	220	0,010 - 0,25	0,010 - 0,10	spéciales speciali	Émulsion Emulsione
PC	50	200	0,005 - 0,20	0,010 - 0,10	K	Émulsion / Air Emulsione / Aria
PE	80	350	0,010 - 0,25	0,010 - 0,10	spéciales speciali	Émulsion Emulsione
PEEK	60	250	0,010 - 0,25	0,010 - 0,10	spéciales speciali	Émulsion Emulsione
PMMA	80	300	0,005 - 0,20	0,010 - 0,10	K	Émulsion / Air Emulsione / Aria
POM	80	350	0,010 - 0,25	0,010 - 0,10	K	Émulsion Emulsione
PTFE	70	300	0,01 - 0,25	0,010 - 0,10	spéciales speciali	Émulsion Emulsione
PVC	60	250	0,01 - 0,25	0,010 - 0,10	spéciales speciali	Émulsion Emulsione

Fraises à surfer et à contourner
Fresa per scrittura
DSFF.MD/DST.MD

MKD
MCD

Page/Pag.
182

Microfraise hemispherique
Microfrese raggio completo
DSK.MD

MKD
MCD

Page/Pag.
183

Fraise Hémisferique
Frese Sferiche
DSK.MD

MKD
MCD

Page/Pag.
184

Fraise à moyeu
Fresa a manicotto
DTM

MKD
MCD

Page/Pag.
186

Plaquette
Inserto
DTS/105

MKD
MCD

Page/Pag.
187, 193

Masselotte
Inserto di bilanciatura
DTS

MKD
MCD

Page/Pag.
188

Conditions de coupe
Parametri di taglio

Page/Pag.
194

Poli miroir en fraisage

Superfinitura in fresatura



**Poli miroir en fraisage
avec du MCD**

**Superfinitura in
fresatura con MCD**

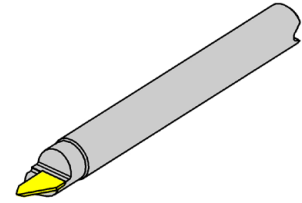
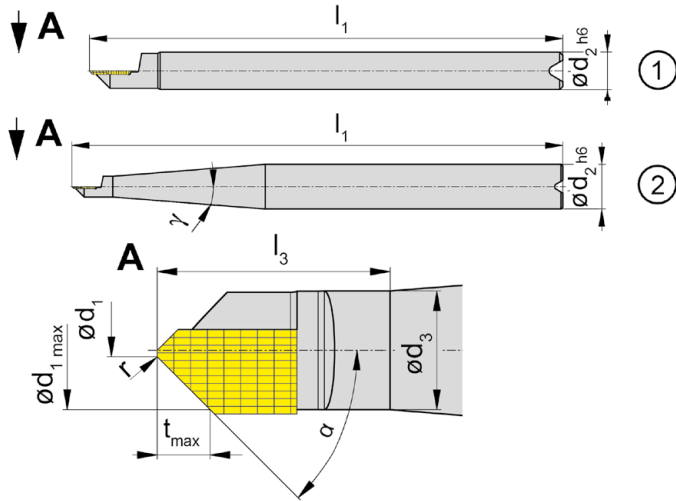
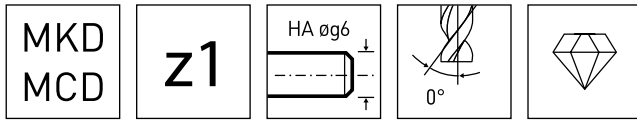
Fraises à graver

Fresa per scrittura

DSFF.MD



B



Nuance
Leghe

▲ en stock
a stock

Δ 4 semaines
4 settimane

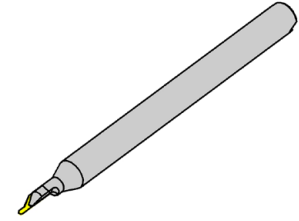
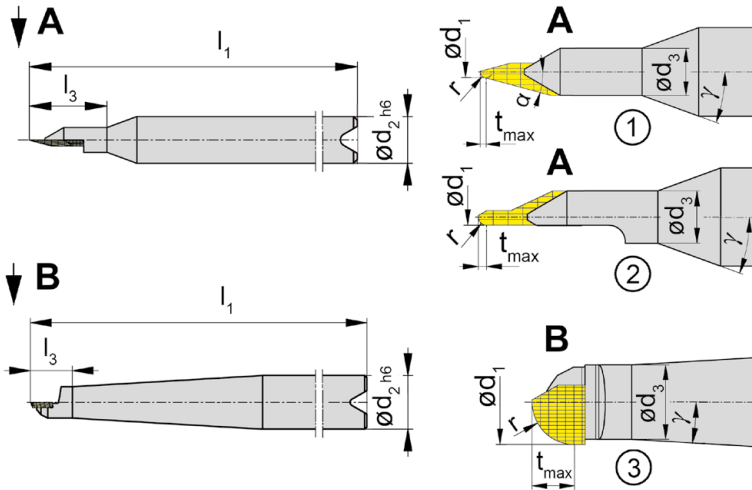
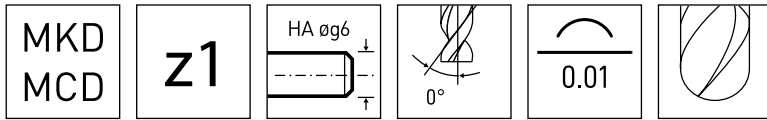
N° de commande Codice prodotto	d ₁	D _s	r	α	l ₃	d ₃	d ₂	t _{max}	l ₁	γ	Type Tipo	MD10
DSFF.MD.30.38.3	0,3	2	0,05	30°	5,5	2,8	3	1,5	38	-	1	Δ
DSFF.MD.30.66.6	0,3	2	0,05	30°	5,5	2,8	6	1,5	66	4°	2	Δ
DSFF.MD.45.38.3	0,3	2,8	0,05	45°	5,5	2,8	3	1,25	38	-	1	▲
DSFF.MD.60.38.3	0,3	2,8	0,05	60°	5,5	2,8	3	0,72	38	-	1	Δ
DSFF.MD.60.66.6	0,3	2,8	0,05	60°	5,5	2,8	6	0,72	66	4°	2	Δ
												P -
												M -
												K -
												N ●
												S -
												H -

Microfraise hemispherique DSK.MD

Microfrese raggio completo



B



Nuance
Leghe
▲ en stock
a stock
Δ 4 semaines
4 settimane

N° de commande Codice prodotto	d ₁	r	α	l ₃	d ₃	d ₂	t _{max}	l ₁	γ	Type Tipo	MD10
DSK.MD.020.38.3	0,2	0,1	20°	5,5	1,6	3	0,1	38	20°	1	▲
DSK.MD.030.38.3	0,3	0,15	20°	5,5	1,6	3	0,15	38	20°	1	▲
DSK.MD.040.38.3	0,4	0,2	15°	5,5	1,6	3	0,2	38	20°	1	▲
DSK.MD.050.38.3	0,5	0,25	-	5,5	1,6	3	0,25	38	20°	2	▲
DSK.MD.080.38.3	0,8	0,4	-	5,5	1,6	3	0,4	38	20°	2	▲
DSK.MD.100.38.3	1	0,5	-	5,5	1,6	3	0,5	38	20°	2	▲
DSK.MD.150.38.3	1,5	0,75	-	5,5	1,6	3	0,75	38	20°	2	▲
DSK.MD.200.38.3	2	1	-	5,5	1,6	3	1	38	20°	3	▲
DSK.MD.200.66.6	2	1	-	5,5	1,6	6	1	66	6°	3	▲
DSK.MD.300.66.6	3	1,5	-	-	2,6	6	1,5	66	4,5°	3	▲
DSK.MD.400.66.6	4	2	-	-	3,5	6	2	66	3,5°	3	▲
DSK.MD.500.66.6	5	2,5	-	-	4,5	6	2,5	66	2°	3	▲
DSK.MD.600.66.6	6	3	-	-	4,5	6	3	66	2°	3	▲
P	-	-	-	-	-	-	-	-	-	-	-
M	-	-	-	-	-	-	-	-	-	-	-
K	-	-	-	-	-	-	-	-	-	-	-
N	●	-	-	-	-	-	-	-	-	-	-
S	-	-	-	-	-	-	-	-	-	-	-
H	-	-	-	-	-	-	-	-	-	-	-

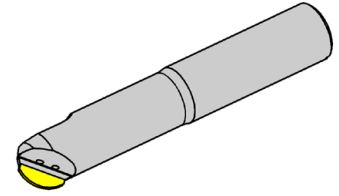
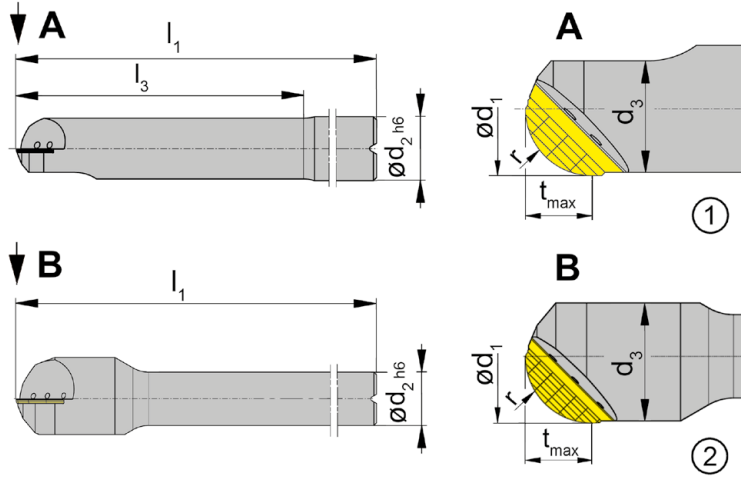
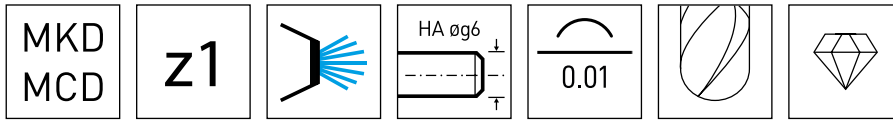
Fraise Hémisferique

Fresa Sferiche

DSK.MD



B



Nuance
Leghe

▲ en stock
a stock

Δ 4 semaines
4 settimane

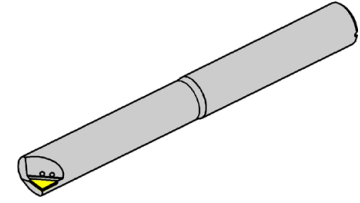
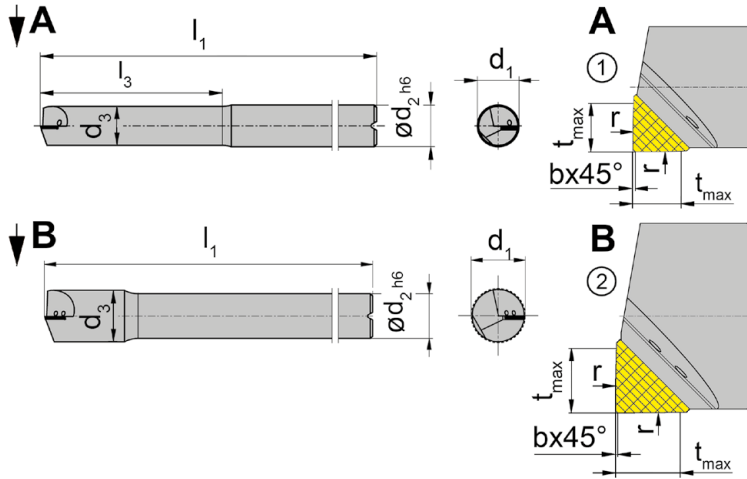
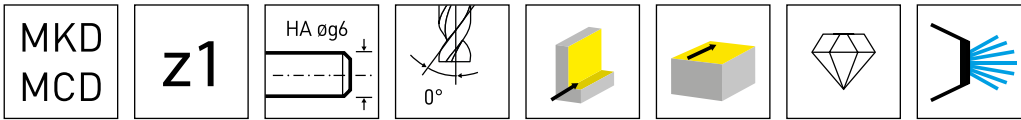
N° de commande Codice prodotto	d_1	r	l_3	d_3	d_2	t_{max}	l_1	Type Tipo	MD10
DSK.MD.800.80.8	8	4	35	7,5	8	4	80	1	▲
DSK.MD.1000.90.10	10	5	45	9,5	10	5	90	1	▲
DSK.MD.1200.90.10	12	6	-	11,5	10	6	90	2	▲
DSK.MD.1600.90.10	16	8	-	15,5	10	8	90	2	▲
									P -
									M -
									K -
									N ●
									S -
									H -

Fraises à surfacer et à contourner DST.MD

Frese frontali e periferiche



B



Nuance
Leghe
▲ en stock a stock
Δ 4 semaines 4 settimane

N° de commande Codice prodotto	d ₁	r	b x 45°	l ₃	d ₃	d ₂	t _{max}	l ₁	Type Tipo	MD10
DST.MD.600.66.6	6	50	0,1	25	5,5	6	2	66	1	▲
DST.MD.800.80.8	8	50	0,15	35	7,5	8	3	80	1	▲
DST.MD.1000.90.10	10	100	0,15	45	9,5	10	4	90	1	▲
DST.MD.1200.90.10	12	100	0,15	-	11,5	10	4	90	2	▲
DST.MD.1600.90.10	16	100	0,15	-	15	10	4	90	2	▲
										P -
										M -
										K -
										N ●
										S -
										H -

Fraise à moyeu

Fresa a manicotto

DTM



B

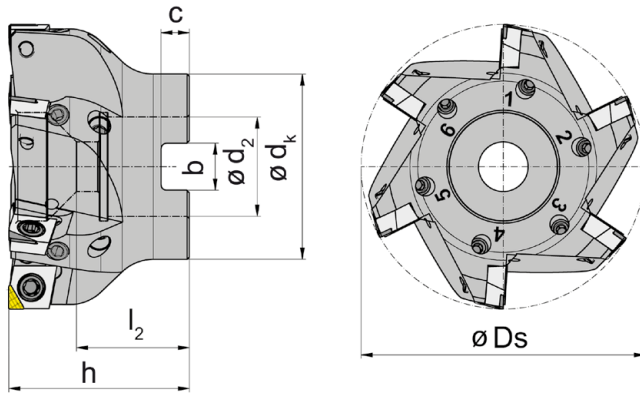
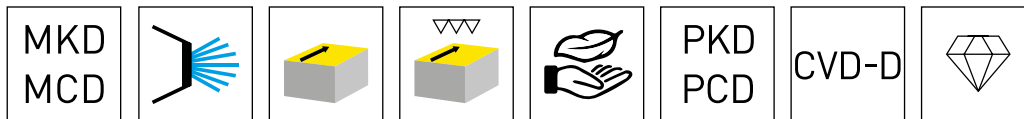


Illustration de coupe à droite représentée
Figura = taglio destro

N° de commande Codice prodotto	Z	Ds	h	dk	d ₂	l ₂	b	C	n _{max}
DTM.CX09.040.A16.04.AL.F	4	40	40	32	16	31	8,4	5,6	26000
DTM.CX09.050.A22.05.AL.F	5	50	40	40	22	26	10,4	6,3	24000
DTM.CX09.063.A22.06.AL.F	6	63	40	40	22	26	10,4	6,3	20000
DTM.CX09.080.A27.06.AL.F	6	80	50	48	27	33	12,4	7	18000
DTM.CX09.100.A32.07.AL.F	7	100	63	58	32	48	14,4	8	15000
DTM.CX09.125.A40.08.AL.F	8	125	63	70	40	46	16,4	9	12000

avec un réglage plan précis- μ
con registrazione micrometrica della planarità

Raccomandazione:

Utilizzare l'inserto DTS.CX09.11.H5 PD75 (capitolo A) per il pre-taglio. Prestare attenzione alla qualità del bilanciamento. Se il numero di taglienti non è uniforme, occupare tutte le sedi per gli inserti.

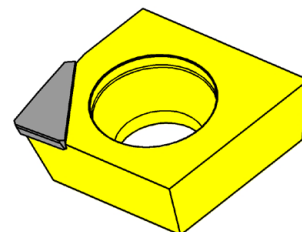
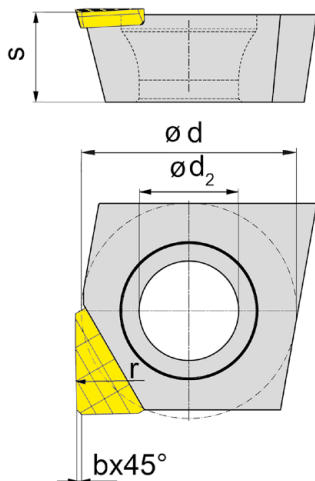
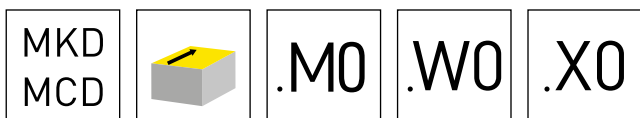
Recommendation:

Utiliser la plaquette DTS.CX09.11.H5 PD75 du chapitre A pour l'ébauche. Veiller à la qualité de l'équilibrage. Si le nombre d'arêtes de coupe est impair, occuper tous les logements de plaquette.

Pièces Détachées

Ricambi

Fraise à moyeu Fresa a manicotto	Vis de serrage Vite di serraggio	Tournevis TORX PLUS® Cacciavite TORX PLUS®
DTM.CX09...A16/A22...	030.350P.0853	T15PQ
DTM.CX09...	030.3509.T15P	T15PQ



▲ en stock
a stock

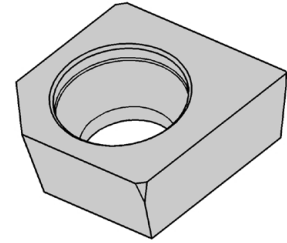
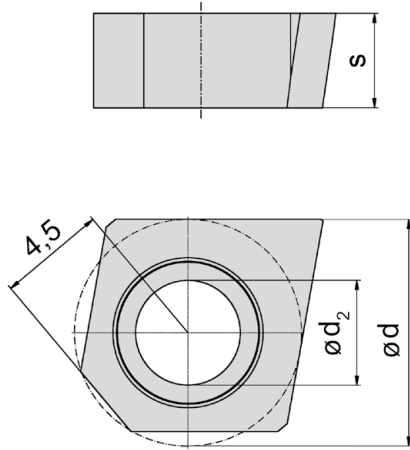
Δ 4 semaines
4 settimane

Nuance
Leghe

N° de commande Codice prodotto	d	d ₂	s	r	b x 45°	MD10
DTS.CX09.MD.M0	9,525	4,4	3,97	100	0,2	▲
DTS.CX09.MD.W0	9,525	4,4	3,97	50	0,2	▲
DTS.CX09.MD.X0	9,525	4,4	3,97	100	0,2	▲
						P -
						M -
						K -
						N ●
						S -
						H -

B

MKD
 MCD



Nuance
 Leghe

▲ en stock
 a stock

Δ 4 semaines
 4 settimane

N° de commande Codice prodotto	d	d ₂	s	MG12
DTS.CX09.AT.HM	9,525	4,4	3,97	▲
				P o
				M -
				K -
				N -
				S -
				H -

Mandrins porte-fraises

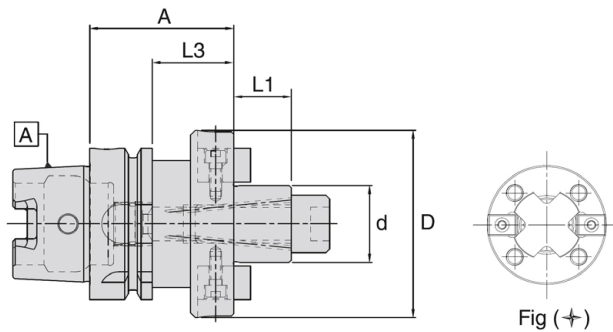
Mandrino base



G2,5
rpm

0,005

B



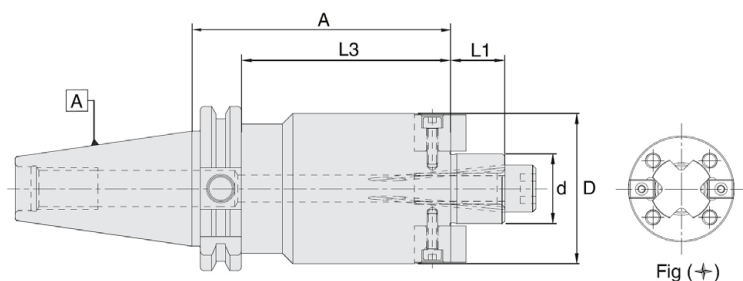
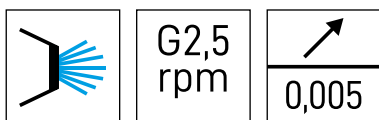
N° de commande Codice prodotto	Désignation Designazione	d	D	A	L ₁	L ₂	Arrosage Lubrificazione	N/W kg
5103448	WSMH/16-50/HSK-A50	16	38	50	17	24	FORM AD	0,75
5103450	WSMH/22-60/HSK-A50	22	48	60	19	34	FORM AD	1,05
5103452	WSMH/27-60/HSK-A50	27	48	60	21	34	FORM AD	1,30
5103454	WSMH/32-60/HSK-A50	32	78	60	24	34	FORM AD	1,60
5103457	WSMH/16-100/HSK-A50	16	38	100	17	74	FORM AD	1,25
5103459	WSMH/22-100/HSK-A50	22	48	100	19	74	FORM AD	1,60
5103461	WSMH/27-100/HSK-A50	27	58	100	21	74	FORM AD	2,00
5103462	WSMH/32-100/HSK-A50	32	75	100	24	74	FORM AD	2,40
4601763	WSMH/16-50/HSK-A63	16	38	50	17	24	FORM AD	1,05
4601765	WSMH/22-50/HSK-A63	22	48	50	19	24	FORM AD	1,20
4601767	WSMH/27-60/HSK-A63	27	58	60	21	34	FORM AD	1,60
4601769	WSMH/32-60/HSK-A63	32	78	60	24	34	FORM AD	1,90
4601771	WSMH/40-60/HSK-A63 x*	40	88	60	27	34	FORM AD	2,40
4601764	WSMH/16-100/HSK-A63	16	38	100	17	74	FORM AD	1,50
4601766	WSMH/22-100/HSK-A63	22	48	100	19	74	FORM AD	1,90
4601768	WSMH/27-100/HSK-A63	27	58	100	21	74	FORM AD	2,40
4601770	WSMH/32-100/HSK-A63	32	78	100	24	74	FORM AD	3,30
4601772	WSMH/40-100/HSK-A63 x*	40	88	100	27	74	FORM AD	4,00
5056120	WSMH/16-50/HSK-A100	16	38	50	17	21	FORM AD	2,35
4601663	WSMH/22-50/HSK-A100	22	48	50	19	21	FORM AD	2,50
4601664	WSMH/27-50/HSK-A100	27	58	50	21	21	FORM AD	2,80
4601665	WSMH/32-50/HSK-A100	32	78	50	24	21	FORM AD	3,10
4601666	WSMH/40-60/HSK-A100 x*	40	88	60	27	31	FORM AD	4,00
5056122	WSMH/60-70/HSK-A100 x	60	129	70	40	41	FORM AD	6,15

Mandrins porte-fraises

Mandrino base



B



N° de commande Codice prodotto	Désignation Designazione	d	D	A	L ₁	L ₂	Arrosage Lubrificazione	N/W kg
4600822	WSMH/16-35/SK40	16	38	35	17	15,9	FORM A/D B	1,10
4600823	WSMH/22-35/SK40	22	48	35	19	15,9	FORM A/D B	1,25
4600824	WSMH/27-40/SK40	27	58	40	21	20,9	FORM A/D B	1,45
4600825	WSMH/32-50/SK40	32	78	50	24	30,9	FORM A/D B	2,00
4600826	WSMH/40-50/SK40 x*	40	88	50	27	30,9	FORM A/D B	2,30
5055095	WSMH/22-100/SK40	16	38	100	17	80,9	FORM A/D B	1,70
5055102	WSMH/22-100/SK40	22	48	100	19	80,9	FORM A/D B	2,20
5055104	WSMH/27-100/SK40	27	58	100	21	80,9	FORM A/D B	2,70
5055105	WSMH/32-100/SK40	32	78	100	24	80,9	FORM A/D B	3,80
5055106	WSMH/40-100/SK40 x*	40	88	100	27	80,9	FORM A/D B	4,50
5055107	WSMH/16-160/SK40	16	38	160	17	140,9	FORM A/D B	2,20
5055108	WSMH/22-160/SK40	22	48	160	19	140,9	FORM A/D B	3,00
5055109	WSMH/27-160/SK40	27	58	160	21	140,9	FORM A/D B	3,85
5055110	WSMH/32-160/SK40	32	78	160	24	140,9	FORM A/D B	5,90
5055111	WSMH/40-160/SK40 x*	40	88	160	27	140,9	FORM A/D B	7,30
5055112	WSMH/16-44/SK50	16	38	44	17	24,9	FORM A/D B	2,95
4601356	WSMH/22-44/SK50	22	48	44	19	24,9	FORM A/D B	3,10
4601357	WSMH/27-44/SK50	27	58	44	21	24,9	FORM A/D B	3,35
4601358	WSMH/32-40/SK50	32	78	40	24	20,9	FORM A/D B	3,65
4601359	WSMH/40-50/SK50 x*	40	88	50	27	30,9	FORM A/D B	5,70
4601360	WSMH/60-70/SK50 x	60	129	70	40	50,9	FORM A/D B	7,80
5055123	WSMH/16-100/SK50	16	38	100	17	80,9	FORM A/D B	3,50
5055125	WSMH/22-100/SK50	22	48	100	19	80,9	FORM A/D B	3,85
5055126	WSMH/27-100/SK50	27	58	100	21	80,9	FORM A/D B	4,90
5055127	WSMH/32-100/SK50	32	78	100	24	80,9	FORM A/D B	5,80
5055128	WSMH/40-100/SK50 x*	40	88	100	27	80,9	FORM A/D B	6,70
5055130	WSMH/16-160/SK50	16	38	160	17	140,9	FORM A/D B	3,95
5055131	WSMH/22-160/SK50	22	48	160	19	140,9	FORM A/D B	4,70
5055132	WSMH/27-160/SK50	27	58	160	21	140,9	FORM A/D B	5,85
5055133	WSMH/32-160/SK50	32	78	160	24	140,9	FORM A/D B	8,00
5055134	WSMH/40-160/SK50 x*	40	88	160	27	140,9	FORM A/D B	9,50

Informations techniques:

- Alésage (10 mm) standard pour tous les porte-outils
- Trou d'arrosage sur la face (porte-outils avec forme „AD/B“) en standard pour tous les porte-outils.
- $d = \varnothing 40$, $d = \varnothing 60$ avec 4 trous filetés supplémentaires selon DIN 2079
- La livraison comprend : Blocs d'entraînement, vis de serrage et vis de blocage (DIN 912).
- Veuillez commander la vis de serrage (DIN 6367) séparément.
- La livraison comprend : Vis de serrage (à la fois DIN 912 et DIN 6367)

Istruzioni tecniche:

- Foro (10 mm) standard per tutti i portautensili
- Foro per il refrigerante sulla faccia (portautensili con Forma „AD/B“) di serie per tutti i portautensili
- $d = \varnothing 40$, $d = \varnothing 60$ con 4 fori filettati aggiuntivi secondo DIN 2079
- La fornitura comprende: Blocchi di trasmissione, vite di serraggio e vite di bloccaggio (DIN 912)
- Ordinare separatamente la vite di serraggio (DIN 6367)
- La fornitura comprende: Vite di serraggio (sia DIN 912 che DIN 6367)

Tube d'arrosage pour mandrin HSK

Tubo di raffreddamento per mandrino HSK

N° de commande Codice prodotto	Désignation Designazione	Dimension Dimensione
5025376	UE4/HSK63	HSK63
5028428	UE4/HSK100	HSK100

Clé de montage pour le tube de refroidissement

Chiave di montaggio per il tubo del refrigerante

Bestellnummer Part number	Dimension Dimensione
6738421	HSK63
6738303	HSK100

Clé DIN 6368

Chiave DIN 6368

N° de commande Codice prodotto	Désignation Designazione
5056946	DIN6368-16
6942963	DIN6368-22
6942916	DIN6368-27
6942917	DIN6368-32
6950689	DIN6368-40

Clé

Chiave

N° de commande Codice prodotto	Désignation Designazione
6737650	SW6
6737651	SW8
6737652	SW10
6737654	SW14
6737655	SW17

Vis sans tête DIN 913

Perno filettato DIN 913

N° de commande Codice prodotto	Désignation Designazione	Dimension Dimensione
6914425	DIN913-M3x3	16
6951794	DIN913-M3x5	22,27,32
5056913	DIN913-M3x7	40

Vis de serrage de la fraise DIN 6367

Vite di serraggio a norma DIN 6367

N° de commande Codice prodotto	Désignation Designazione	Dimension Dimensione
6934073	DIN6367-M8	16
6940383	DIN6367-M10	22
6941541	DIN6367-M12	27
6942757	DIN6367-M16	32
6943111	DIN6367-M20	40

Clavette DIN 6885

Chiavetta di trascinamento a norma DIN 6885

N° de commande Codice prodotto	Désignation Designazione	Dimension Dimensione
5056905	DIN6885-C4x4x20	16
5056909	DIN6885-C6x6x25	22
5056610	DIN6885-C7x7x25	27
5056911	DIN6885-C8x7x28	32
5056912	DIN6885-C10x8x32	40

Clavette

Chiavetta di trascinamento

N° de commande Codice prodotto	Désignation Designazione	Dimension Dimensione
5057289	Dia16-8x8x14	16
5057293	Dia22-10x10x17	22
5057293	Dia22-10x10x17	27
5057293	Dia22-10x10x17	32
5057294	Dia22-10x10x17	40

Vis à six pans creux DIN 912

Vite a brugola esagonale a norma DIN 912

N° de commande Codice prodotto	Désignation Designazione	Dimension Dimensione
6914489	DIN912-M3x8	16
6918335	DIN912-M4x8	22
6941122	DIN912-M5x13	27
5056916	DIN912-M5x13	32
6900224	DIN912-M6x16	40

Tirette DIN 69872 A+B, avec trou traversant, sans joint torique

Bullone di serraggio DIN 69872 A+B, con foro passante, senza o-ring

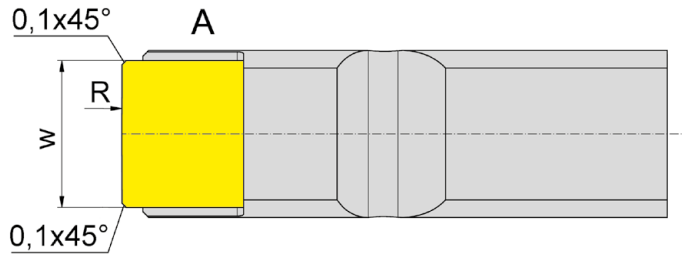
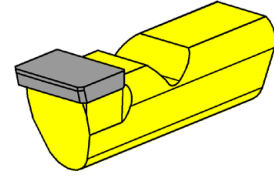
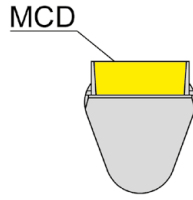
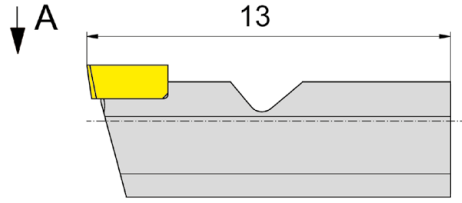
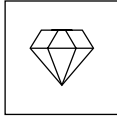
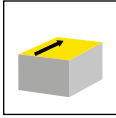
N° de commande Codice prodotto	Désignation Designazione	øD1	øD2	øD3	L	L1	ø	Dimension Dimensione
6733614	BN 164-SK30	13	9	13	44	24	15°	M12
6733615	BN 164-SK40	19	14	17	54	26	15°	M16
6733616	BN 164-SK50	28	21	25	74	34	15°	M24

Tirette DIN 69872 A+B, sans trou traversant, avec joint torique

Tirante DIN 69872 A+B, senza foro passante, con o-ring

N° de commande Codice prodotto	Désignation Designazione	øD1	øD2	øD3	L	L1	ø	Dimension Dimensione
6733614	BN 164-SK30	13	9	13	44	24	15°	M12
6733615	BN 164-SK40	19	14	17	54	26	15°	M16

MKD
MCD



Nuance
Leghe

▲ en stock
a stock

Δ 4 semaines
4 settimane

N° de commande Codice prodotto	r	w	HIS	MD10
105.300.AF.06	300	3,5	105MD02	Δ
105.300.KF.06	300	3,5	105MD02	Δ
105.300.MF.06	300	3,5	105MD02	Δ
105.100.WF.06	100	3,5	105MD02	▲
				P -
				M -
				K -
				N ●
				S -
				H -

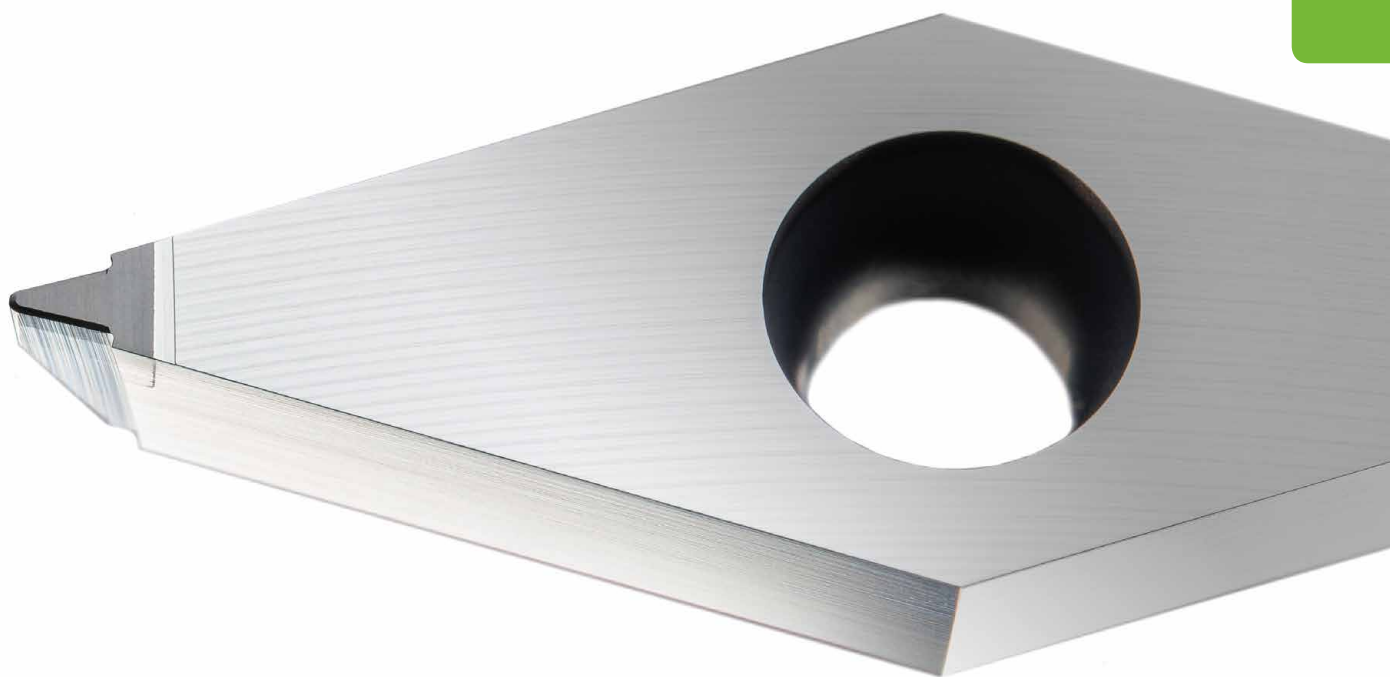
Conditions de coupe Poli miroir en fraisage

Parametri di taglio Superfinitura in fresatura



B

Matière à usiner Materiale da lavorare	v_c		f_n / f_z (mm/trs) (mm/giro)	a_p (mm)	Géométrie Geometria	Refroidissement recommandé Raffreddamento consigliato
	min	max				
Ag	50	300	0,010 - 0,06	0,005 - 0,05	M	Huile Olio
Al / Mg	100	2.500	0,005 - 0,15	0,005 - 0,05	A	Émulsion Emulsione
Au	50	300	0,005 - 0,06	0,005 - 0,05	M	Huile Olio
Cu	50	500	0,005 - 0,08	0,005 - 0,04	A	Huile Olio
CuNi	40	250	0,010 - 0,06	0,005 - 0,04	M / A	Émulsion Emulsione
CuSn	50	300	0,005 - 0,08	0,005 - 0,04	A	Huile Olio
CuW	40	250	0,010 - 0,07	0,005 - 0,04	A	Huile Olio
CuZn	50	450	0,005 - 0,10	0,005 - 0,05	M	Huile Olio
CuZn sans plomb / faible plomb senza piombo / a basso tenore di piombo	50	350	0,005 - 0,10	0,005 - 0,05	A	Huile Olio
Ir / Pd / Pt	30	100	0,005 - 0,05	0,005 - 0,03	A	Émulsion Emulsione
Mo	35	120	0,010 - 0,05	0,005 - 0,03	A	Émulsion Emulsione
Ni	40	200	0,010 - 0,06	0,005 - 0,03	M / A	Émulsion Emulsione
Ti	40	200	0,010 - 0,06	0,005 - 0,03	K	Émulsion Emulsione
Zn	80	350	0,005 - 0,12	0,005 - 0,05	A	Émulsion Emulsione
PA	60	220	0,010 - 0,25	0,010 - 0,10	spéciales speciali	Émulsion Emulsione
PC	50	200	0,005 - 0,20	0,010 - 0,10	K	Émulsion / Air Emulsione / Aria
PE	80	350	0,010 - 0,25	0,010 - 0,10	spéciales speciali	Émulsion Emulsione
PEEK	60	250	0,010 - 0,25	0,010 - 0,10	spéciales speciali	Émulsion Emulsione
PMMA	80	300	0,005 - 0,20	0,010 - 0,10	K	Émulsion / Air Emulsione / Aria
POM	80	350	0,010 - 0,25	0,010 - 0,10	K	Émulsion Emulsione
PTFE	70	300	0,01 - 0,25	0,010 - 0,10	spéciales speciali	Émulsion Emulsione
PVC	60	250	0,01 - 0,25	0,010 - 0,10	spéciales speciali	Émulsion Emulsione



Systeme/Sistema	Page/Pag.
Supermini	198
Mini	204
229	208
315	212
ISO	218

C

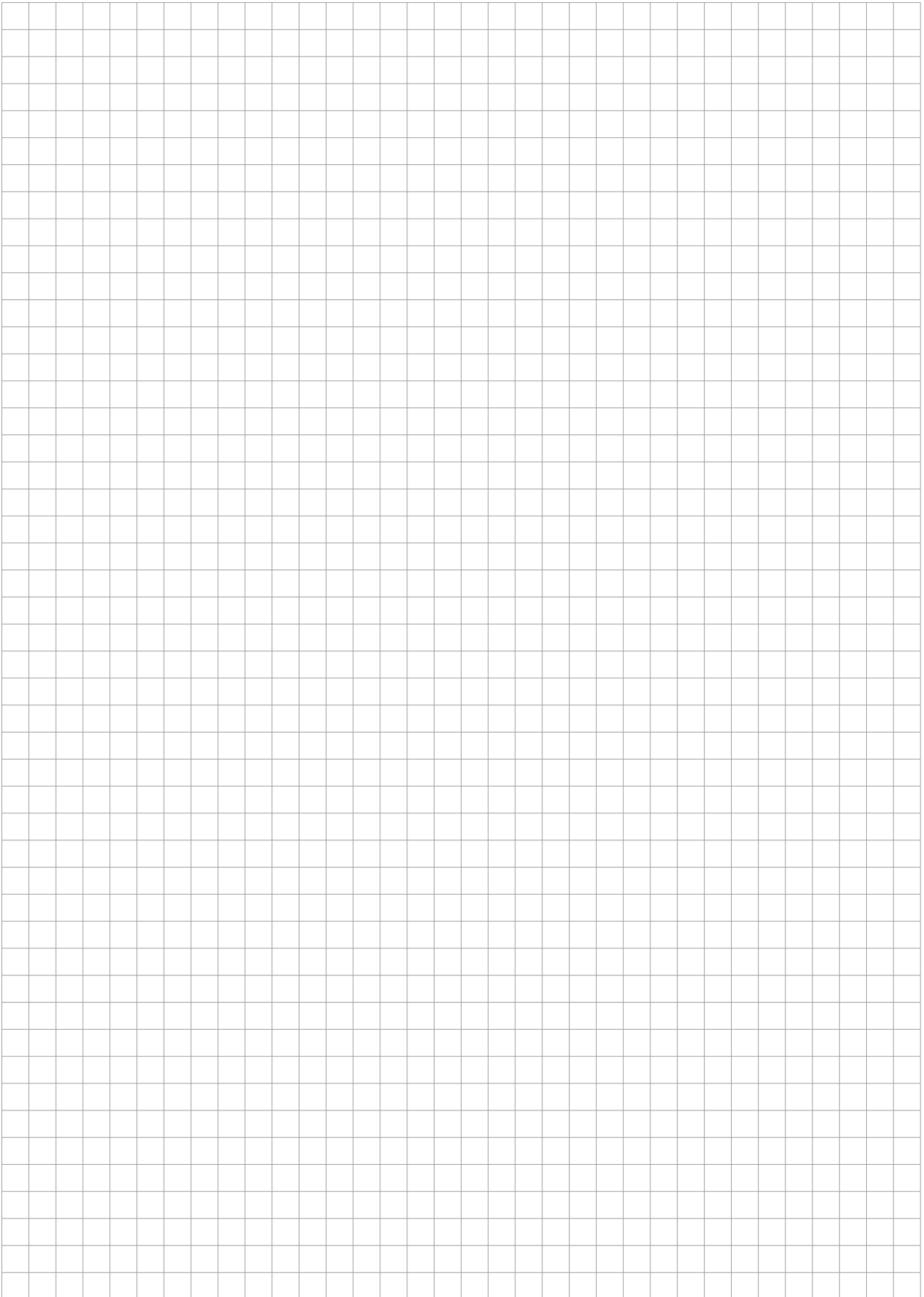
Le nitrure de bore cubique polycristalin, Le second matériau le plus dur après le diamant, est caractérisé par une combinaison unique de ces propriétés physique, mécanique et chimique. Sa haute résistance thermique et sa dureté permet une efficacité maximum lors de l'usinage d'aciers traités avec la bonne géométrie de l'arête de coupe. Son interaction chimique avec les métaux est aussi influencé par sa passivité, ce qui contraste avec le diamant ou le carbure de silicium. Cette propriété permet un usinage d'une large gamme de matières autres que les aciers traités. C'est pour cela que le PCBN est vue comme une outil de coupe économiques qui peut être utilisé pour l'usinage des fontes, fontes grise, les matières frittées et l'usinage de précisions des superalliages.

Les substrats de PCBN sont utilisé comme système de matériaux de coupe composé. La variation de la taille de grains et son systèmes de liant donne des propriétés vraiment différente, qui peuvent donner un net avantage selon l'application en question. Les substrats de PCBN sont différenciée généralement selon le volumes de leurs grains. C'est l'indice le plus important et ont le trouve aussi dans le standard ISO 513. L'interaction entre le substrat PCBN, le design de la géométrie de l'arête de coupe, l'acuité et le système d'attachement stable permet un grand taux d'enlèvement matière, un état de surface précis et de haute qualité, qui sera meilleur que celle provenant d'une technologie rectifier. Dans des cas très rare, des machines spéciales seront requis.

Il Nitruro di Boro cubico policristallino, secondo materiale più duro dopo il diamante, è caratterizzato da una combinazione unica di proprietà fisiche, chimiche e meccaniche. Grazie alle sue elevate proprietà di resistenza termica e durezza, mostra la massima efficienza nella lavorazione di acciai duri con tagliente definito geometricamente. Inoltre, a differenza del diamante o del metallo duro, mostra una notevole passività chimica nei confronti dei metalli. Questa proprietà fa sì che possa essere utilizzato con un ampio range di materiali e non solo con acciai duri. Ne risulta che il CBN venga considerato come un materiale da taglio economico utilizzabile con successo per la lavorazione di ghise grigie e bianche, materiali sinterizzati e per le superleghe.

I substrati in CBN sono considerati sistemi da taglio compositi, dove la variazione della frazione in volume, della dimensione dei grani e dell'elemento legante si riflette su numerose proprietà. Modulare le variabili in gioco sulla base dell'applicazione finale è indubbiamente un grosso vantaggio. La differenziazione tra CBN viene generalmente fatta in base alla loro frazione in volume che risulta essere la variabile più importante. La si può infatti trovare all'interno della norma ISO 513. L'equilibrio tra substrato in CBN, geometria del tagliente, ottimi parametri di lavorazione e buona stabilità del sistema, permette di ottenere un'asportazione di materiale con ottima precisione e qualità superficiale. Solo in casi rarissimi è richiesto l'utilizzo di macchine speciali.

CB07 CB10	Usinage des aciers traités (45-70 HRC) avec une coupe continu et légèrement interrompue Lavorazione di acciai duri (45-70 HRC) con taglio morbido e leggermente interrotto
CB35 CB50 CB60	Usinage des aciers traités (45-70 HRC) avec une coupe fortement interrompue Lavorazione di acciai duri (45-70 HRC) con taglio fortemente interrotto Usinage de fonte Lavorazione di ghisa
CH1G	Matériaux frittés, (non trempé) l'usinage de précision des superalliages Materiali sinterizzati (non temprato), lavorazione di precisione di superleghe



Plaquette
Inserto
105

CBN
PCBN

Page/Pag.
200-203

C

Supermini

C



Tournage dur pour CBN

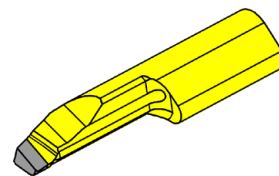
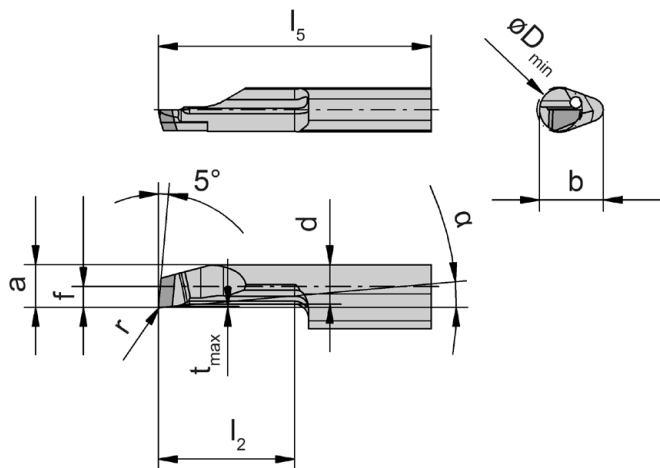
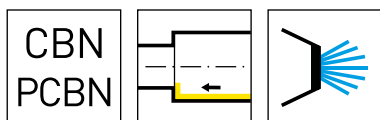
- Usinage dur
- Usinage fonderie
- Aciers frittés / super alliages

Les porte-outils correspondants se trouvent dans le catalogue SUPERMINI & MINI

Alesatura di acciai per CBN trattati

- Alesatura di acciai trattati
- Tornitura di ghise
- Acciai sinterizzati/superleghe

Per i Portainseriti prego vedere il nostro catalogo SUPERMINI & MINI



ISO Mat. Code



Nuance
Leghe

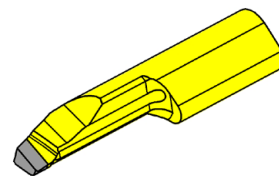
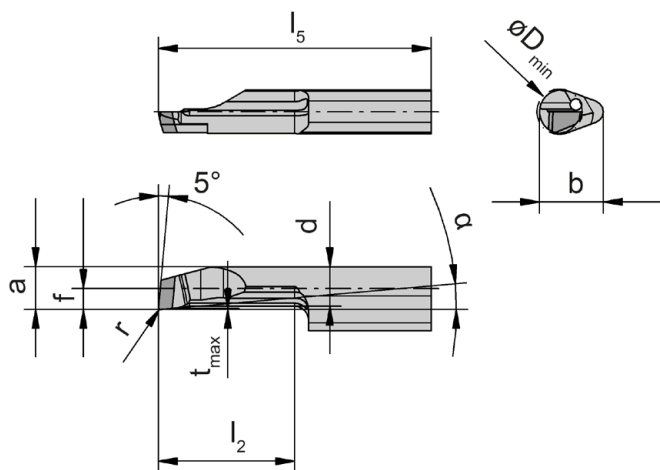
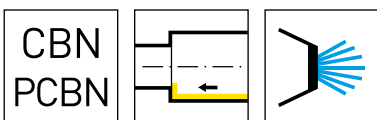
R = version à droite représentée
R = versione destra come in figura

L = version à gauche
L = versione sinistra a specchio

▲ en stock
a stock

Δ 4 semaines
4 settimane

N° de commande Codice prodotto	r	f	a	d	b	l ₂	l ₅	t _{max}	D _{min}	α	HIS	CB10	CB35
R105.1813.00.1.2.B	0,05	1,3	1,7	1,4	7	5	25	0,2	2	18°	105125	▲	▲
R105.1813.01.1.2.B	0,1	1,3	1,7	1,4	7	5	25	0,2	2	18°	105125	▲	▲
R105.0513.0.3.B	0,15	1,3	2,7	2,5	7	7	25	0,1	3	5°	105125	▲	▲
R105.1813.01.0.3.B	0,1	1,3	2,7	2,4	7	7	25	0,2	3	18°	105125	▲	▲
R105.1813.01.1.3.B	0,1	1,3	2,7	2,4	7	12	30	0,2	3	18°	105125	▲	▲
R105.1813.02.0.3.B	0,2	1,3	2,7	2,4	7	7	25	0,2	3	18°	105125	▲	▲
R105.1813.02.1.3.B	0,2	1,3	2,7	2,4	7	12	30	0,2	3	18°	105125	▲	▲
R105.0519.1.4.B	0,2	1,5	3,7	3,4	7	10	25	0,1	4	5°	105125	▲	▲
R105.1815.01.1.4.B	0,1	1,5	3,7	3,4	7	10	25	0,2	4	18°	105125	▲	▲
R105.1815.02.1.4.B	0,2	1,5	3,7	3,4	7	10	25	0,2	4	18°	105125	▲	▲
R105.1815.01.2.4.B	0,1	1,5	3,7	3,4	7	15	30	0,2	4	18°	105125	▲	▲
L105.1813.00.1.2.B	0,05	1,3	1,7	1,4	7	5	25	0,2	2	18°	105125	Δ	Δ
L105.1813.01.1.2.B	0,1	1,3	1,7	1,4	7	5	25	0,2	2	18°	105125	Δ	Δ
L105.1813.01.0.3.B	0,1	1,3	2,7	2,4	7	7	25	0,2	3	18°	105125	Δ	Δ
L105.1813.01.1.3.B	0,1	1,3	2,7	2,4	7	12	30	0,2	3	18°	105125	Δ	Δ
L105.1813.02.0.3.B	0,2	1,3	2,7	2,4	7	7	25	0,2	3	18°	105125	Δ	Δ
L105.1813.02.1.3.B	0,2	1,3	2,7	2,4	7	12	30	0,2	3	18°	105125	Δ	Δ
L105.1815.01.1.4.B	0,1	1,5	3,7	3,4	7	10	25	0,2	4	18°	105125	Δ	Δ
L105.1815.02.1.4.B	0,2	1,5	3,7	3,4	7	10	25	0,2	4	18°	105125	Δ	Δ
L105.1815.01.2.4.B	0,1	1,5	3,7	3,4	7	15	30	0,2	4	18°	105125	Δ	Δ



ISO Mat. Code



R = version à droite représentée
R = versione destra come in figura

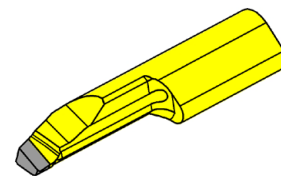
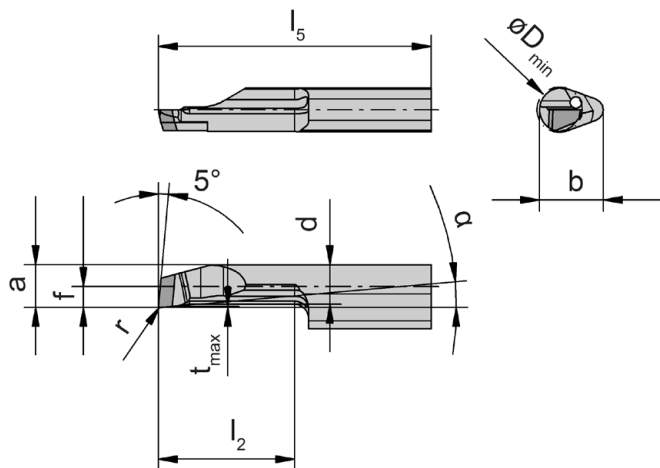
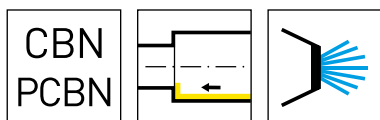
L = version à gauche
L = versione sinistra a specchio

▲ en stock
a stock

Nuance
Leghe
Δ 4 semaines
4 settimane

N° de commande Codice prodotto	r	f	a	d	b	l ₂	l ₅	t _{max}	D _{min}	α	HIS	CB10	CB35
R105.0523.2.5.B	0,2	2,3	4,7	4,4	7	15	30	0,1	5	5°	105125	▲	
R105.1823.01.1.5.B	0,1	2,3	4,4	4,4	7	10	25	0,2	5	18°	105125	▲	▲
R105.1823.01.2.5.B	0,1	2,3	4,4	4,4	7	15	30	0,2	5	18°	105125	▲	▲
R105.1823.02.1.5.B	0,2	2,3	4,4	4,4	7	10	25	0,2	5	18°	105125	▲	▲
R105.1823.02.2.5.B	0,2	2,3	4,4	4,4	7	15	30	0,2	5	18°	105125	▲	▲
R105.1823.15.3.5.B	0,15	2,3	4,4	4,4	7	20	35	0,3	5	18°	105125	▲	▲
R105.0533.2.6.B	0,2	3,3	5,7	5,3	7	15	30	0,15	6	5°	105125	▲	
R105.1833.01.2.6.B	0,1	3,3	5,7	5,3	7	15	30	0,2	6	18°	105125	▲	▲
R105.1833.02.2.6.B	0,2	3,3	5,7	5,3	7	15	30	0,3	6	18°	105125	▲	▲
R105.0533.3.6.B	0,2	3,3	5,7	5,3	7	20	35	0,15	6	5°	105125	▲	
R105.0540.2.7.B	0,2	4	6,4	6	7	15	30	0,15	6,8	5°	105125	▲	
R105.1840.02.2.7.B	0,2	4	6,4	6	7	15	30	0,3	6,8	18°	105125	▲	▲
R105.1840.02.3.7.B	0,2	4	6,4	6	7	20	35	0,3	6,8	18°	105125	▲	▲
R105.1840.15.4.7.B	0,15	4	6,4	6	7	25	40	0,3	6,8	18°	105125	▲	▲
L105.1823.01.1.5.B	0,1	2,3	4,4	4,4	7	10	25	0,2	5	18°	105125	Δ	Δ
L105.1823.01.2.5.B	0,1	2,3	4,4	4,4	7	15	30	0,2	5	18°	105125	Δ	Δ
L105.1823.02.1.5.B	0,2	2,3	4,4	4,4	7	10	25	0,2	5	18°	105125	Δ	Δ
L105.1823.02.2.5.B	0,2	2,3	4,4	4,4	7	15	30	0,2	5	18°	105125	Δ	Δ
L105.1823.15.3.5.B	0,15	2,3	4,4	4,4	7	20	35	0,3	5	18°	105125	Δ	Δ
L105.1833.01.2.6.B	0,1	3,3	5,7	5,3	7	15	30	0,2	6	18°	105125	Δ	Δ
L105.1833.02.2.6.B	0,2	3,3	5,7	5,3	7	15	30	0,3	6	18°	105125	Δ	Δ
L105.0533.3.6.B	0,2	3,3	5,7	5,3	7	20	35	0,15	6	5°	105125	▲	
L105.1840.02.2.7.B	0,2	4	6,4	6	7	15	30	0,3	6,8	18°	105125	Δ	Δ
L105.1840.02.3.7.B	0,2	4	6,4	6	7	20	35	0,3	6,8	18°	105125	Δ	Δ
L105.1840.15.4.7.B	0,15	4	6,4	6	7	25	40	0,3	6,8	18°	105125	Δ	Δ





ISO Mat. Code



Nuance
Leghe

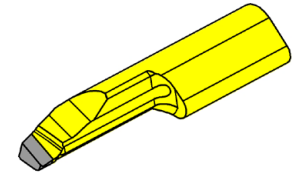
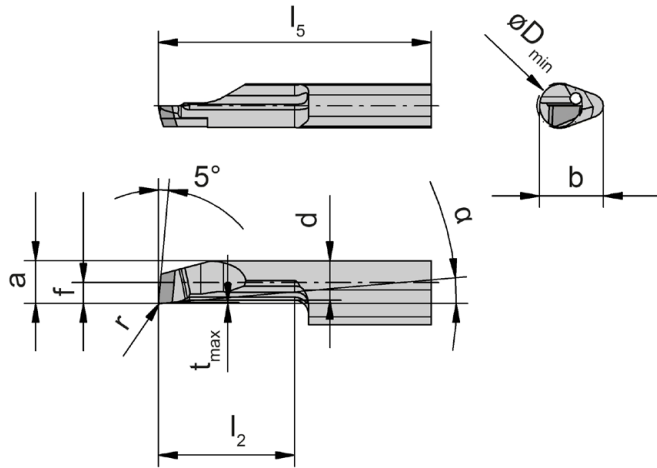
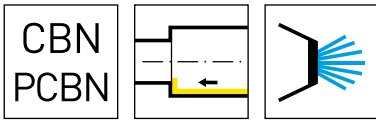
R = version à droite représentée
R = versione destra come in figura

L = version à gauche
L = versione sinistra a specchio

▲ en stock
a stock

Δ 4 semaines
4 settimane

N° de commande Codice prodotto	r	f	a	d	b	l ₂	l ₅	t _{max}	D _{min}	α	HIS	CH1G
R105.1813.00.1.2.BA	0,05	1,3	1,7	1,4	7	5	25	0,2	2	18°	105125	▲
R105.1813.01.1.2.BA	0,1	1,3	1,7	1,4	7	5	25	0,2	2	18°	105125	▲
R105.1813.01.0.3.BA	0,1	1,3	2,7	2,4	7	7	25	0,2	3	18°	105125	▲
R105.1813.01.1.3.BA	0,1	1,3	2,7	2,4	7	12	30	0,2	3	18°	105125	▲
R105.1813.02.0.3.BA	0,2	1,3	2,7	2,4	7	7	25	0,2	3	18°	105125	▲
R105.1813.02.1.3.BA	0,2	1,3	2,7	2,4	7	12	30	0,2	3	18°	105125	▲
R105.1815.01.1.4.BA	0,1	1,5	3,7	3,4	7	10	25	0,2	4	18°	105125	▲
R105.1815.01.2.4.BA	0,1	1,5	3,7	3,4	7	15	30	0,2	4	18°	105125	▲
R105.1815.02.1.4.BA	0,2	1,5	3,7	3,4	7	10	25	0,2	4	18°	105125	▲
R105.1815.02.2.4.BA	0,2	1,5	3,7	3,4	7	15	30	0,2	4	18°	105125	▲
L105.1813.00.1.2.BA	0,05	1,3	1,7	1,4	7	5	25	0,2	2	18°	105125	Δ
L105.1813.01.1.2.BA	0,1	1,3	1,7	1,4	7	5	25	0,2	2	18°	105125	Δ
L105.1813.01.0.3.BA	0,1	1,3	2,7	2,4	7	7	25	0,2	3	18°	105125	Δ
L105.1813.01.1.3.BA	0,1	1,3	2,7	2,4	7	12	30	0,2	3	18°	105125	Δ
L105.1813.02.0.3.BA	0,2	1,3	2,7	2,4	7	7	25	0,2	3	18°	105125	Δ
L105.1813.02.1.3.BA	0,2	1,3	2,7	2,4	7	12	30	0,2	3	18°	105125	Δ
L105.1815.01.1.4.BA	0,1	1,5	3,7	3,4	7	10	25	0,2	4	18°	105125	Δ
L105.1815.01.2.4.BA	0,1	1,5	3,7	3,4	7	15	30	0,2	4	18°	105125	Δ
L105.1815.02.1.4.BA	0,2	1,5	3,7	3,4	7	10	25	0,2	4	18°	105125	Δ
L105.1815.02.2.4.BA	0,2	1,5	3,7	3,4	7	15	30	0,2	4	18°	105125	Δ



ISO Mat. Code



R = version à droite représentée
R = versione destra come in figura

L = version à gauche
L = versione sinistra a specchio

▲ en stock
a stock

Nuance
Leghe
Δ 4 semaines
4 settimane

N° de commande Codice prodotto	r	f	a	d	b	l ₂	l ₅	t _{max}	D _{min}	α	HIS	CH1G
R105.1823.01.1.5.BA	0,1	2,3	4,4	4,4	7	10	25	0,2	5	18°	105125	▲
R105.1823.01.2.5.BA	0,1	2,3	4,4	4,4	7	15	30	0,2	5	18°	105125	▲
R105.1823.02.1.5.BA	0,2	2,3	4,4	4,4	7	10	25	0,2	5	18°	105125	▲
R105.1823.02.2.5.BA	0,2	2,3	4,4	4,4	7	15	30	0,2	5	18°	105125	▲
R105.1823.15.3.5.BA	0,15	2,3	4,4	4,4	7	20	35	0,3	5	18°	105125	▲
R105.1833.01.2.6.BA	0,1	3,3	5,7	5,3	7	15	30	0,3	6	18°	105125	▲
R105.1840.02.2.7.BA	0,2	4	6,4	6	7	15	30	0,2	6,8	18°	105125	▲
R105.1840.02.3.7.BA	0,2	4	6,4	6	7	20	35	0,3	6,8	18°	105125	▲
R105.1840.15.4.7.BA	0,15	4	6,4	6	7	25	40	0,3	6,8	18°	105125	▲
L105.1823.01.1.5.BA	0,1	2,3	4,4	4,4	7	10	25	0,2	5	18°	105125	Δ
L105.1823.01.2.5.BA	0,1	2,3	4,4	4,4	7	15	30	0,2	5	18°	105125	Δ
L105.1823.02.1.5.BA	0,2	2,3	4,4	4,4	7	10	25	0,2	5	18°	105125	Δ
L105.1823.02.2.5.BA	0,2	2,3	4,4	4,4	7	15	30	0,2	5	18°	105125	Δ
L105.1823.15.3.5.BA	0,15	2,3	4,4	4,4	7	20	35	0,3	5	18°	105125	Δ
L105.1833.01.2.6.BA	0,1	3,3	5,7	5,3	7	15	30	0,3	6	18°	105125	Δ
L105.1840.02.2.7.BA	0,2	4	6,4	6	7	15	30	0,2	6,8	18°	105125	Δ
L105.1840.02.3.7.BA	0,2	4	6,4	6	7	20	35	0,3	6,8	18°	105125	Δ
L105.1840.15.4.7.BA	0,15	4	6,4	6	7	25	40	0,3	6,8	18°	105125	Δ

Plaquette
Inserto
107/108/11P/111
114/116

CBN
PCBN

Page/Pag.
206-207

C

Mini

C



Tournage dur pour CBN

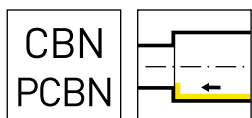
- Usinage dur
- Usinage fonderie
- Aciers frittés / super alliages

Les porte-outils correspondants se trouvent dans le catalogue SUPERMINI & MINI

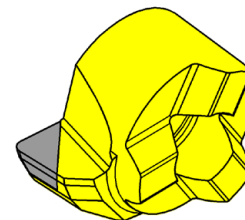
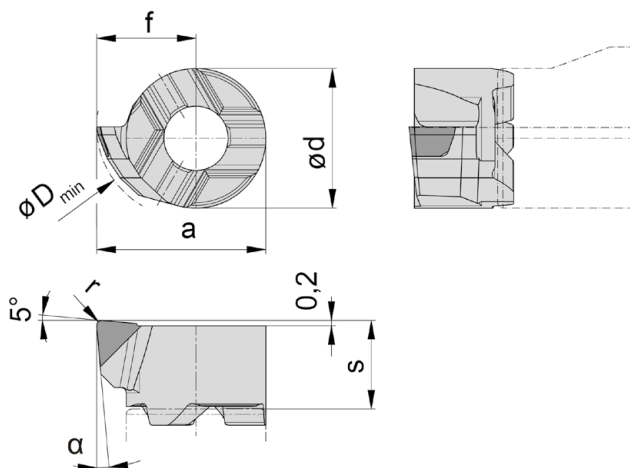
Alesatura di acciai per CBN trattati

- Alesatura di acciai trattati
- Tornitura di ghise
- Acciai sinterizzati/superleghe

Per i Portainseriti prego vedere il nostro catalogo SUPERMINI & MINI



C



ISO Mat. Code



Nuance
Leghe

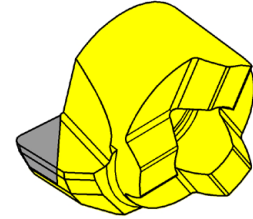
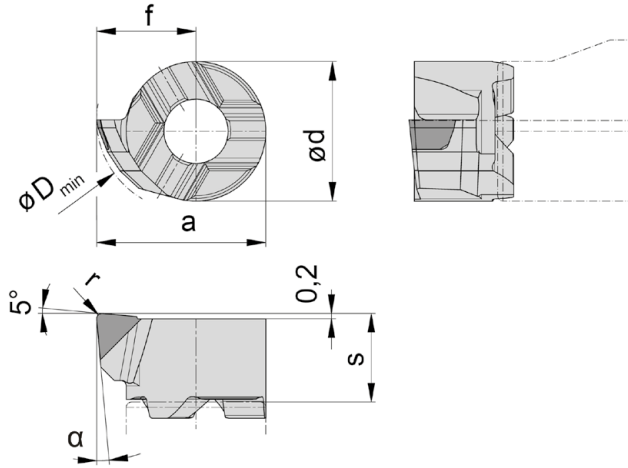
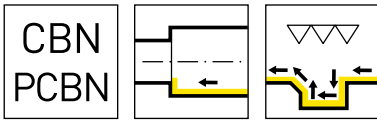
R = version à droite représentée
R = versione destra come in figura

L = version à gauche
L = versione sinistra a specchio

▲ en stock
a stock

△ 4 semaines
4 settimane

N° de commande Codice prodotto	s	f	a	r	d	D _{min}	α	HIS	CB10	CB35
R107.0537.02.B	3,3	3,7	6,3	0,2	5,2	6,8	5°	107052R	▲	
R107.1837.01.B	3,3	3,7	6,3	0,1	5,2	6,8	18°	107052R	▲	▲
R107.1837.02.B	3,3	3,7	6,3	0,2	5,2	6,8	18°	107052R	▲	▲
R108.0547.03.B	3,5	4,65	7,65	0,3	6	7,8	5°	306060R	▲	
R108.1847.03.B	3,5	4,65	7,65	0,3	6	7,8	18°	306060R	▲	▲
R108.1847.15.B	3,5	4,65	7,65	0,15	6	7,8	18°	306060R	▲	▲
R11P.1859.03.B	4,2	5,9	9,4	0,3	7	9,8	18°	11P070R	▲	▲
R11P.1859.15.B	4,2	5,9	9,4	0,15	7	9,8	18°	11P070R	▲	▲
R111.0557.03.B	3,95	5,7	9,7	0,3	8	10	5°	308080R	▲	
R111.0567.03.B	3,95	6,7	10,7	0,3	8	11	5°	308080R	▲	
R114.0572.04.B	5,3	7,25	11,75	0,4	9	12,5	5°	311090R	▲	
R114.1872.02.B	5,3	7,25	11,75	0,2	9	12,5	18°	311090R	▲	▲
R114.1872.04.B	5,3	7,25	11,75	0,4	9	12,5	18°	311090R	▲	▲
R116.0582.04.B	5,3	8,2	13,7	0,4	11	14	5°	116110R	▲	
L107.1837.01.B	3,3	3,7	6,3	0,1	5,2	6,8	18°	107052L	△	△
L107.1837.02.B	3,3	3,7	6,3	0,2	5,2	6,8	18°	107052L	△	△
L108.1847.03.B	3,5	4,65	7,65	0,3	6	7,8	18°	306060L	△	△
L108.1847.15.B	3,5	4,65	7,65	0,15	6	7,8	18°	306060L	△	△
L11P.1859.03.B	4,2	5,9	9,4	0,3	7	9,8	18°	11P070L	△	
L11P.1859.15.B	4,2	5,9	9,4	0,15	7	9,8	18°	11P070L	△	△
L114.1872.02.B	5,3	7,25	11,75	0,2	9	12,5	18°	311090L	▲	▲
L114.1872.04.B	5,3	7,25	11,75	0,4	9	12,5	18°	311090L	▲	▲



ISO Mat. Code



R = version à droite représentée
R = versione destra come in figura

L = version à gauche
L = versione sinistra a specchio

▲ en stock
a stock

Nuance
Leghe
Δ 4 semaines
4 settimane

N° de commande Codice prodotto	s	f	a	r	d	D _{min}	α	HIS	CH1G
R107.1837.01.BA	3,3	3,7	6,3	0,1	5,2	6,8	18°	107052R	▲
R107.1837.02.BA	3,3	3,7	6,3	0,2	5,2	6,8	18°	107052R	▲
R108.1847.03.BA	3,5	4,65	7,65	0,3	6	7,8	18°	306060R	▲
R108.1847.15.BA	3,5	4,65	7,65	0,15	6	7,8	18°	306060R	▲
R11P.1859.03.BA	4,2	5,9	9,4	0,3	7	9,8	18°	11P070R	▲
R11P.1859.15.BA	4,2	5,9	9,4	0,15	7	9,8	18°	11P070R	▲
R114.1872.02.BA	5,3	7,25	11,75	0,2	9	12,5	18°	311090R	▲
R114.1872.04.BA	5,3	7,25	11,75	0,4	9	12,5	18°	311090R	▲
L107.1837.01.BA	3,3	3,7	6,3	0,1	5,2	6,8	18°	107052L	Δ
L107.1837.02.BA	3,3	3,7	6,3	0,2	5,2	6,8	18°	107052L	Δ
L108.1847.03.BA	3,5	4,65	7,65	0,3	6	7,8	18°	306060L	Δ
L108.1847.15.BA	3,5	4,65	7,65	0,15	6	7,8	18°	306060L	Δ
L11P.1859.03.BA	4,2	5,9	9,4	0,3	7	9,8	18°	11P070L	Δ
L11P.1859.15.BA	4,2	5,9	9,4	0,15	7	9,8	18°	11P070L	Δ
L114.1872.02.BA	5,3	7,25	11,75	0,2	9	12,5	18°	311090L	▲
L114.1872.04.BA	5,3	7,25	11,75	0,4	9	12,5	18°	311090L	▲



Plaquette
Inserto
229

CBN
PCBN

Page/Pag.
210-211

C

229

C



Tournage dur pour CBN

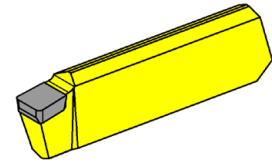
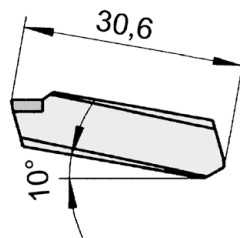
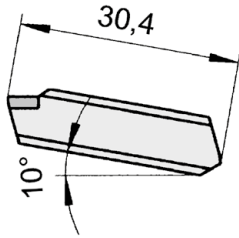
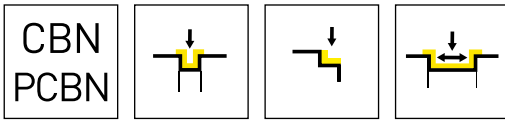
- Usinage dur
- Usinage fonderie
- Aciers frittés / super alliages

Les porte-outils correspondants se trouvent dans le catalogue GORGE ET BROCHAGE

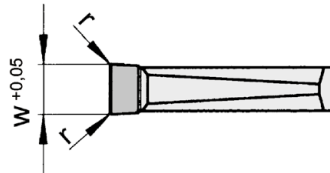
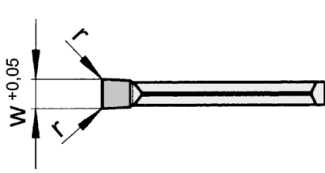
Alesatura di acciai per CBN trattati

- Alesatura di acciai trattati
- Tornitura di ghise
- Acciai sinterizzati/superleghe

Per i Portainseriti prego vedere il nostro catalogo GOLE E STOZZATURA



ISO Mat. Code



Largueur 3 - 5 mm
Larghezza 3 - 5 mm

Largueur 6 mm
Larghezza 6 mm

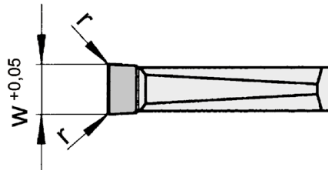
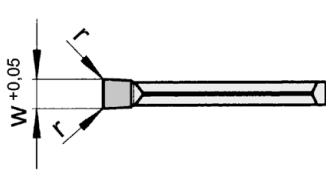
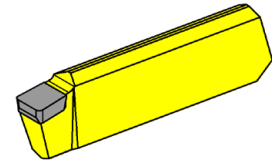
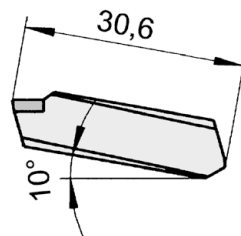
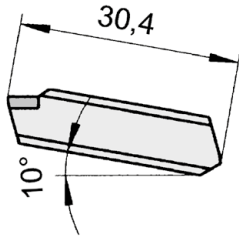
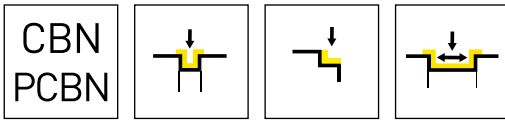
▲ en stock
a stock

Nuance
Leghe
Δ 4 semaines
4 settimane

N° de commande Codice prodotto	w	r	HIS	CB10	CB35
229.0300.22.B	3	0,2	229030	▲	▲
229.0300.24.B	3	0,4	229030	▲	▲
229.0400.22.B	4	0,2	229040	▲	▲
229.0400.24.B	4	0,4	229040	▲	▲
229.0500.22.B	5	0,2	229040	Δ	▲
229.0500.24.B	5	0,4	229040	▲	▲
229.0600.24.B	6	0,4	229050	Δ	▲
229.0600.26.B	6	0,6	229050	Δ	▲

Plaquette

Inserto



ISO Mat. Code



Largeur 3 - 5 mm
Larghezza 3 - 5 mm

Largeur 6 mm
Larghezza 6 mm

▲ en stock
a stock

Nuance
Leghe
Δ 4 semaines
4 settimane

N° de commande Codice prodotto	w	r	HIS	CH16
229.0300.22.BA	3	0,2	229030	Δ
229.0300.24.BA	3	0,4	229030	Δ
229.0400.22.BA	4	0,2	229040	Δ
229.0400.24.BA	4	0,4	229040	Δ
229.0500.22.BA	5	0,2	229050	Δ
229.0500.24.BA	5	0,4	229050	Δ
229.0600.24.BA	6	0,4	229060	Δ
229.0600.26.BA	6	0,6	229060	Δ

Plaquette
Inserto
315

CBN
PCBN

Page/Pag.
214-215

C

315



Tournage dur pour CBN

- Usinage dur
- Usinage fonderie
- Aciers frittés / super alliages

Les porte-outils correspondants se trouvent dans le catalogue GORGE ET BROCHAGE

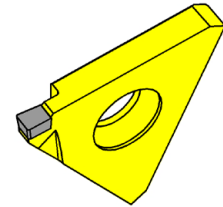
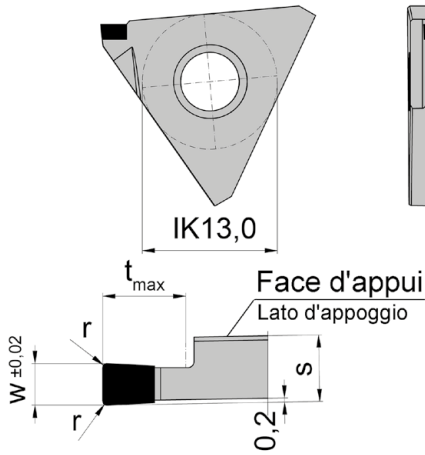
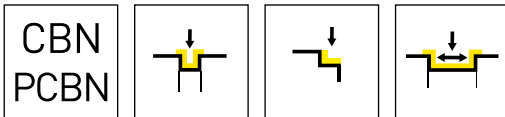
Alesatura di acciai per CBN trattati

- Alesatura di acciai trattati
- Tornitura di ghise
- Acciai sinterizzati/superleghe

Per i Portainseriti prego vedere il nostro catalogo GOLE E STOZZATURA

Plaquette

Inserto



ISO Mat. Code



Nuance
Leghe

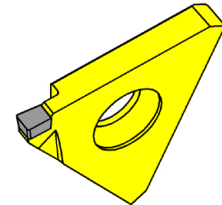
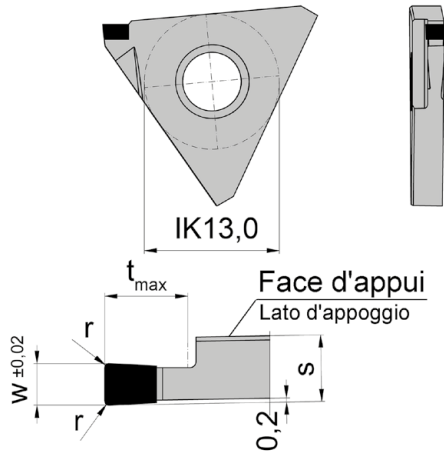
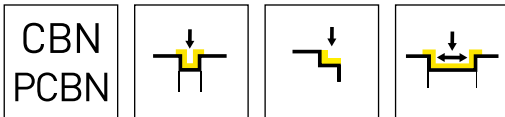
R = version à droite représentée
R = versione destra come in figura

L = version à gauche
L = versione sinistra a specchio

▲ en stock
a stock

Δ 4 semaines
4 settimane

N° de commande Codice prodotto	w	r	t _{max}	s	HIS	CB10	CB35
R315.0532.01.B	0,5	0,1	1,1	3,2	31503R	▲	▲
R315.1032.01.B	1	0,1	2	3,2	31503R	▲	▲
R315.1532.15.B	1,5	0,15	3	3,2	31503R	▲	▲
R315.2032.02.B	2	0,2	4	3,2	31503R	▲	▲
R315.2532.02.B	2,5	0,2	5	3,2	31503R	▲	▲
R315.3032.02.B	3	0,2	5	3,2	31503R	▲	▲
R315.4054.02.B	4	0,2	5	3,2	31503R	▲	▲
L315.0532.01.B	0,5	0,1	1,1	3,2	31503L	▲	▲
L315.1032.01.B	1	0,1	2	3,2	31503L	▲	▲
L315.1532.15.B	1,5	0,15	3	3,2	31503L	▲	▲
L315.2032.02.B	2	0,2	4	3,2	31503L	▲	▲
L315.2532.02.B	2,5	0,2	5	3,2	31503L	▲	▲
L315.3032.02.B	3	0,2	5	3,2	31503L	▲	▲
L315.4054.02.B	4	0,2	5	3,2	31503L	▲	▲



ISO Mat. Code



R = version à droite représentée
R = versione destra come in figura

L = version à gauche
L = versione sinistra a specchio

▲ en stock
a stock

Nuance
Leghe
Δ 4 semaines
4 settimane

N° de commande Codice prodotto	w	r	t _{max}	s	HIS	CH1G
R315.0532.01.BA	0,5	0,1	1,1	3,2	31503R	▲
R315.1032.01.BA	1	0,1	2	3,2	31503R	▲
R315.1532.15.BA	1,5	0,15	3	3,2	31503R	▲
R315.2032.02.BA	2	0,2	4	3,2	31503R	▲
R315.2532.02.BA	2,5	0,2	5	3,2	31503R	▲
R315.3032.02.BA	3	0,2	5	3,2	31503R	▲
R315.4054.02.BA	4	0,2	5	3,2	31503R	▲
L315.0532.01.BA	0,5	0,1	1,1	3,2	31503L	▲
L315.1032.01.BA	1	0,1	2	3,2	31503L	▲
L315.1532.15.BA	1,5	0,15	3	3,2	31503L	▲
L315.2032.02.BA	2	0,2	4	3,2	31503L	▲
L315.2532.02.BA	2,5	0,2	5	3,2	31503L	▲
L315.3032.02.BA	3	0,2	5	3,2	31503L	▲
L315.4054.02.BA	4	0,2	5	3,2	31503L	▲



Conditions de coupe Supermini et Mini

Parametri di taglio Supermini e Mini



C

Matière Materiale	Substrat Substrato	Utilisation Applicazione	v_c m/min	f_n (mm/trs) (mm/giro)	a_p (mm)	Réfrigération Refrigerante	
H Acier trempé - <u>sans</u> coupe interrompue Acciaio temprato - <u>Taglio continuo</u> 45-65 HRC	CB10	Ø 2,0 - Ø 4,0	80-140	0,01-0,03	0,01-0,05	Air/Émulsion Aria/Emulsione	
		> Ø 4,0	90-150	0,02-0,05	0,02-0,15		
	Acier trempé - <u>avec</u> coupe interrompue Acciaio temprato - <u>Taglio Interrotto</u> 45-65 HRC	CB35	Ø 2,0 - Ø 4,0	90-150	0,01-0,03	0,01-0,05	Air Aria
			> Ø 4,0	100-160	0,02-0,05	0,02-0,15	
P Acier fritté, doux (z.B. Sint D11) Acciaio sinterizzato, dolce < 220 HB	CH1G	Ø 2,0 - Ø 4,0	80-280	0,02-0,10	0,02-0,12	Émulsion Emulsione	
	CB35	> Ø 4,0	100-390	0,02-0,18	0,02-0,40		
K Fonte grise "GG" (GJL) Ghise < 240 HB	CB35	Ø 2,0 - Ø 4,0	300-1000	0,02-0,10	0,02-0,15	Émulsion/Air Emulsione/Aria	
		> Ø 4,0	400-1200	0,03-0,18	0,02-0,40		
	CB35	Ø 2,0 - Ø 4,0	150-650	0,02-0,07	0,02-0,12	Émulsion/Air Emulsione/Aria	
		> Ø 4,0	200-700	0,02-0,13	0,02-0,35		
	Fonte grise „GGV“ (GJV) Ghise 220-300 HB	CH1G CB35	Ø 2,0 - Ø 4,0	140-400	0,01-0,05	0,01-0,25	Émulsion/Air Emulsione/Aria
			> Ø 4,0	180-550	0,02-0,11	0,02-0,32	
ADI (trempé et revenu / indurita)	CH1G	Ø 2,0 - Ø 4,0	50-110	0,01-0,025	0,01-0,05	Émulsion Emulsione	
		> Ø 4,0	80-130	0,01-0,06	0,015-0,25		
S A base de nickel et superalliages A base di Nickel e Superleghe Finition / Finitura	CH1G	Ø 2,0 - Ø 4,0	140-250	0,01-0,03	0,01-0,06	Émulsion (Haute pression) Emulsione (Alta pressione)	
		> Ø 4,0	180-350	0,01-0,045	0,01-0,18		
	Titane (pur), Alliages de titane Titanio (puro), Leghe di Titanio	CH1G	Ø 2,0 - Ø 4,0	60-200	0,01-0,025	0,01-0,04	Émulsion (Haute pression) Emulsione (Alta pressione)
> Ø 4,0			100-300	0,01-0,05	0,01-0,08		

Conditions de coupe Systèmes 229 et 315

Parametri di taglio Systeme 229 e 315



Matière Materiale	Substrat Substrato	Utilisation Applicazione	v_c m/min	f_n (mm/trs) (mm/giro)	a_p (mm)	Réfrigération Refrigerante	
H Acier trempé - <u>sans</u> coupe interrompue Acciaio temprato - <u>Taglio continuo</u> 45-65 HRC	CB10	Gorge dans le plein Gole dal pieno	80-140	0,02-0,06	-	Air/Émulsion Aria/Emulsione	
		Coupe partielle, usinage des flancs Taglio parziale, tornitura longitudinale	90-150	0,03-0,08	0,10-0,25		
	Acier trempé - <u>avec</u> coupe interrompue Acciaio temprato - <u>Taglio Interrotto</u> 45-65 HRC	CB35	Gorge dans le plein Gole dal pieno	90-150	0,02-0,06	-	Air Aria
			Coupe partielle, usinage des flancs Taglio parziale, tornitura longitudinale	100-160	0,03-0,08	0,10-0,25	
P Acier fritté, doux (z.B. Sint D11) Acciaio sinterizzato, dolce < 220 HB	CH1G CB35	Gorge dans le plein Gole dal pieno	100-280	0,03-0,15	-	Émulsion Emulsione	
		Coupe partielle, usinage des flancs Taglio parziale, tornitura longitudinale	100-390	0,03-0,20	0,10-0,65		
K	CB35	Gorge dans le plein Gole dal pieno	400-1000	0,05-0,30	-	Émulsion/Air Emulsione/Aria	
		Coupe partielle, usinage des flancs Taglio parziale, tornitura longitudinale	400-1200	0,05-0,45	0,10-1,0		
	CB35	Gorge dans le plein Gole dal pieno	200-650	0,03-0,15	-	Émulsion/Air Emulsione/Aria	
		Coupe partielle, usinage des flancs Taglio parziale, tornitura longitudinale	200-700	0,03-0,20	0,05-0,75		
	CH1G CB35	Gorge dans le plein Gole dal pieno	180-450	0,03-0,15	-	Émulsion/Air Emulsione/Aria	
		Coupe partielle, usinage des flancs Taglio parziale, tornitura longitudinale	180-600	0,03-0,20	0,05-0,70		
CH1G	Gorge dans le plein Gole dal pieno	70-110	0,02-0,04	-	Émulsion Emulsione		
	Coupe partielle, usinage des flancs Taglio parziale, tornitura longitudinale	80-130	0,03-0,10	0,05-0,65			
S	CH1G	Gorge dans le plein Gole dal pieno	-	-	-	Émulsion (Haute pression) Emulsione (Alta pressione)	
		Coupe partielle, usinage des flancs Taglio parziale, tornitura longitudinale	180-350	0,02-0,07	0,02-0,20		
	CH1G	Gorge dans le plein Gole dal pieno	80-250	0,02-0,04	-	Émulsion (Haute pression) Emulsione (Alta pressione)	
		Coupe partielle, usinage des flancs Taglio parziale, tornitura longitudinale	100-300	0,02-0,08	0,03-0,30		

C

C

Porte outils
Portainsero
DCLN/DDJN/DRGN/
DSSN/DWLN

CBN
PCBN

Page/Pag.
226, 228, 230, 232, 235

Plaquette
Inserto
CNGA/DNGA/RNGX/
SNGA/TNGA/WNGA

CBN
PCBN

Page/Pag.
227, 229, 231,
233-234, 236

ISO

C



- **Tournage de matériaux en fonte**
- **Usinage universel**

Vous trouverez les porte-outils correspondants dans le Catalogue Boehlerit

- **Tornitura di ghise**
- **Lavorazione universale**

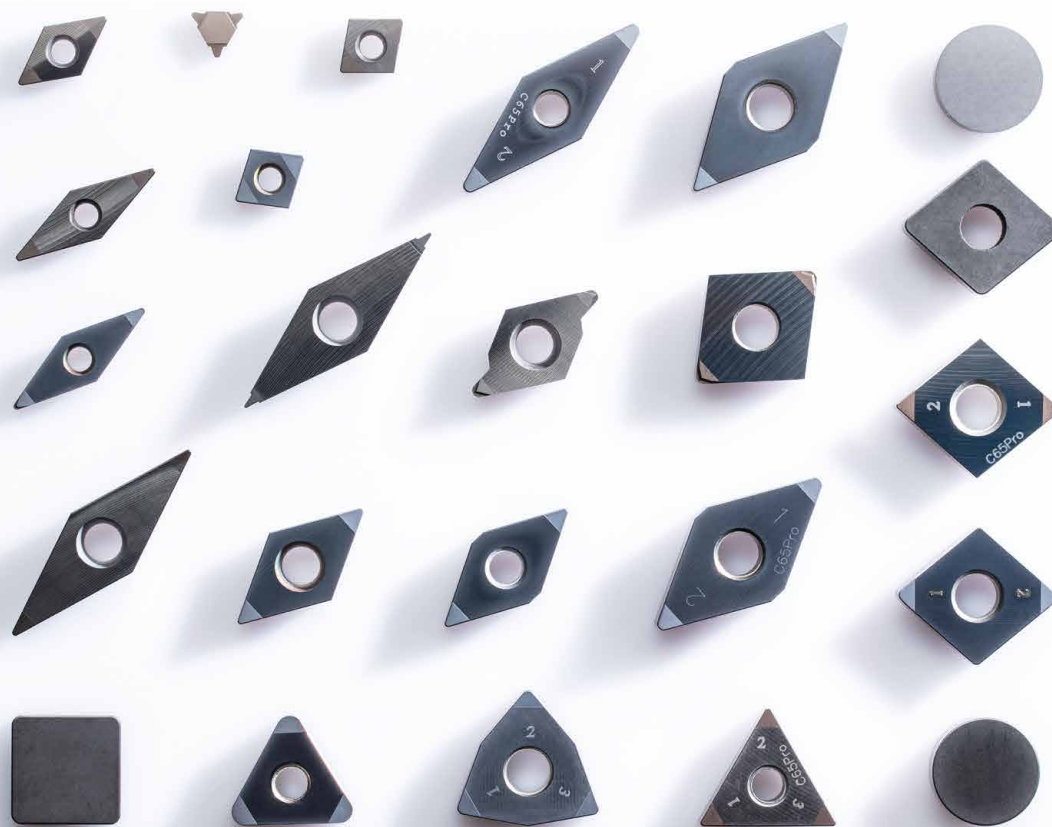
Per i portautensili consultare il catalogo Boehlerit

C

Avec ses outils spéciaux sur mesure, HORN est considéré dans la profession comme un fournisseur de solutions pour les opérations d'usinage complexes. HORN possède également un grand savoir-faire dans le domaine des outils ISO à inserts CBN pour l'utilisation dans les aciers trempés et les matériaux difficiles à usiner. Les outils CBN HORN sont spécialement adaptés à la tâche d'usinage. Les techniciens de HORN travaillent toujours dans le but d'augmenter la productivité, la rentabilité et donc le rendement de ses utilisateurs.

Per quanto riguarda la fornitura di utensili speciali personalizzati, HORN è considerata nell'industria come un risolutore di problemi per le lavorazioni più impegnative. HORN vanta inoltre un'elevata competenza nel campo degli utensili ISO con riporto in CBN per la lavorazione di acciai temprati e altri materiali difficili.

Nella maggior parte dei casi, gli utensili in CBN sono progettati per le applicazioni di lavorazione e i processi produttivi speciali degli utenti. Gli ingegneri di HORN lavorano sempre con l'obiettivo di aumentare la produttività, l'efficienza e quindi il rendimento dei propri utenti.



Usinage dur

Le nitrure de bore cubique, le deuxième matériau le plus dur après le diamant, se caractérise par une combinaison de propriétés physiques, mécaniques et chimiques. Avant tout, sa résistance thermique élevée et sa dureté permettent un usinage économique de l'acier trempé en utilisant une arête de coupe géométriquement définie. Le CBN sont utilisés pour l'usinage des matériaux composites. En faisant varier la fraction volumique, la taille des grains et le la taille des grains du système de liant, il est possible de définir différentes propriétés qui peuvent être avantageusement appliquées à l'application respective.

Grâce à l'interaction du substrat CBN, de la conception géométrique de l'arête de coupe, des valeurs adaptées et un système d'outils stable, il est possible d'obtenir des taux d'enlèvement de copeaux, des précisions et une qualité de surface élevée qui sont supérieurs à ceux des autres matériaux de surface supérieurs à ceux de la rectification. Les machines spéciales ne sont nécessaires que dans de rares cas.

Exemples:

20MnCr5 / 1.7147 (59-61HRC)

v_c = jusqu'à 180m/min

X210CrW12 / 1.2436 (60-62HRC)

v_c = jusqu'à 140m/min

HS6-5-2C / 1.3343 (60-64HRC)

v_c = jusqu'à 125m/min

Lavorazioni di materiali trattati

Il nitruro di boro cubico (CBN), è caratterizzato da una combinazione di proprietà fisiche, meccaniche e chimiche che lo rendono il secondo materiale più duro al mondo dopo il diamante. In particolare, la sua alta resistenza termica e la sua durezza lo rendono il materiale di elezione per la lavorazione dell'acciaio temprato. Gli utensili in CBN sono normalmente utilizzati per il taglio di materiali compositi. Inoltre, variando alcuni parametri come la frazione di volume, la dimensione dei grani e il materiale legante, il CBN può acquistare determinate proprietà, che possono essere vantaggiosamente applicate in diverse applicazioni.

Gli utensili con punta in CBN, grazie alle proprietà di questo materiale unite a una scelta ottimale della geometria del tagliente possono ottenere tassi di rimozione del metallo, accuratezza e un'elevata qualità della superficie che sono superiori alla rettifica. Macchine speciali sono necessarie solo in rari casi.

Examples:

20MnCr5 / 1.7147 (59-61HRC)

v_c = fino a 180m/min

X210CrW12 / 1.2436 (60-62HRC)

v_c = fino a 140m/min

HS6-5-2C / 1.3343 (60-64HRC)

v_c = fino a 125m/min

Usinage de la fonte

La dureté élevée et la résistance à la chaleur du nitrure de bore cubique conviennent également à l'usinage économique de pièces en fonte. L'usinage économique des matériaux de fonderie. Le champ des matériaux de fonderie est aussi vaste que leurs propriétés respectives — tous peuvent être usinés avec du CBN. La valeur obtenue différence de performance par rapport aux outils en carbure ou en céramique peut être jusqu'à 10 fois plus importante et ce, à des vitesses de coupe plus élevées.

Exemples:

- GG25** (EN-GJL-250 / 0.6025)
 $v_c =$ jusqu'à 1.800m/min
- GGG40** (EN-GJS-400-15 / 0.7040)
 $v_c =$ jusqu'à 1.200m/min
- GGG-NiCr 20-3** (EN-GJSA-XNiCr20-2 / 0.7660)
 $v_c =$ jusqu'à 600m/min

Lavorazioni di ghise

L'elevata durezza e la resistenza al calore del nitruro di boro cubico sono adatte anche alla lavorazione economica di ghise. Il campo delle ghise è ampio quanto le rispettive proprietà — tutte possono essere lavorate con il CBN. La differenza di prestazioni ottenibile rispetto agli utensili in metallo duro o in ceramica può essere fino a 10 volte e con una velocità di taglio notevolmente superiore.

Esempi:

- GG25** (EN-GJL-250 / 0.6025)
 $v_c =$ fino a 1,800m/min
- GGG40** (EN-GJS-400-15 / 0.7040)
 $v_c =$ fino a 1,200m/min
- GGG-NiCr 20-3** (EN-GJSA-XNiCr20-2 / 0.7660)
 $v_c =$ fino a 600m/min

Usinage de l'acier fritté

Des formes complexes, un grand nombre de pièces et une forte usure des outils. Ce sont là quelques-uns des mots clés qui décrivent le terme générique et complexe de pièces fabriquées par métallurgie des poudres ou par frittage. des composants fabriqués par frittage. L'usure se justifie en premier lieu par la dureté (>70 HRC) et de fines particules céramiques qui sont intégrées dans la matrice métallique relativement molle. Le CBN s'oppose à l'usure par abrasion en raison de sa dureté élevée. En comparaison avec le carbure, non seulement la durée de vie est plus longue, mais la vitesse de coupe est également plus élevée. peut et doit être multipliée par deux ou trois. La géométrie de coupe est adaptée est à cet effet adaptée à l'application concernée. Celle-ci se distingue de l'usinage classique L'usinage dur est différent de l'usinage classique, notamment pour garantir l'absence de bavures, souvent exigée pour les pièces.

Exemples:

SINT D11 (120HB)

v_c = jusqu'à 390 m/min

SINT D39 (150HB)

v_c = jusqu'à 260 m/min

SINT C42 (170HB)

v_c = jusqu'à 220 m/min

Lavorazione dell'acciaio sinterizzato

Forme complesse, quantità elevate ed elevata usura degli utensili. Queste sono solo alcune delle parole chiave che descrivono le lavorazioni di componenti sinterizzati. L'usura è dovuta principalmente alle particelle ceramiche dure (>70 HRC) e fini che sono incorporate nella matrice metallica relativamente morbida.

Il CBN si oppone all'usura da abrasione grazie alla sua elevata durezza. Rispetto al metallo duro, non solo la durata ottenibile è maggiore, ma anche la velocità di taglio può e deve essere aumentata di un fattore da due a tre. A tal fine, la geometria del tagliente viene adattata alla rispettiva applicazione. Questo differisce dalla classica lavorazione dura, non da ultimo per garantire che i componenti siano privi di bave, cosa spesso richiesto.

Esempi:

SINT D11 (120HB)

v_c = fino a 390 m/min

SINT D39 (150HB)

v_c = fino a 260 m/min

SINT C42 (170HB)

v_c = fino a 220 m/min

Usinage des alliages à base de nickel et des superalliages

L'usinage des superalliages à base de nickel et autres se développe rapidement dans l'industrie manufacturière. Les propriétés mécaniques, chimiques et thermiques particulières de ces matériaux sont souvent associées à une mauvaise usinabilité, à une usure élevée des outils et à de faibles vitesses de coupe. L'usinage économique de ces matériaux pose parfois de grands défis aux utilisateurs. Le matériau de coupe CBN peut être utilisé pour résoudre les problèmes. En particulier lors de la finition, il permet des temps d'usinage plus courts, une plus grande précision et une meilleure qualité de surface.

Exemple de finition:

Inconel 718 (NiCr19NbMo / 2.4668)

v_c = jusqu'à 300 m/min

X6NiCrTiMoV26-15 (1.4944)

v_c = jusqu'à 400 m/min

Lavorazione di leghe a base di nichel e superleghe

La lavorazione di materiali a base di nichel e di altre superleghe sta crescendo rapidamente nell'industria manifatturiera. Le speciali proprietà meccaniche, chimiche e termiche di questi materiali sono spesso associate alla scarsa lavorabilità, all'elevata usura degli utensili e alle basse velocità di taglio. La lavorazione di questi materiali presenta pertanto agli utilizzatori sfide tecniche da superare. In questi particolari frangenti gli utensili in CBN rappresentano la soluzione vincente. In particolare per lavorazioni di finitura il CBN consente tempi di lavorazione più brevi, maggiore precisione e una maggiore qualità della superficie.

Esempi di finitura:

Inconel 718 (NiCr19NbMo / 2.4668)

v_c = fino a 300 m/min

X6NiCrTiMoV26-15 (1.4944)

v_c = fino a 400 m/min



Le CBN intégral, synonyme de performance maximale et de rentabilité dans l'usinage de la fonte. Contrairement aux outils CBN brasés, les plaquettes entièrement CBN permettent des profondeurs de coupe plus importantes, des températures plus élevées et des forces de coupe maximales. Cette dernière est encore augmentée par le système de serrage HORN. Grâce à la exécution neutre, le nombre d'arêtes de coupe est pleinement exploité. Le programme CBN complet a été conçu pour l'usinage de disques de frein, mais il convient également parfaitement

pour l'usinage général de la fonte, jusqu'à l'usinage lourd dans les conditions les plus défavorables. Le système de serrage système de serrage protégé HORN réunit trois critères importants :

1. l'adhérence de la pièce de pression en carbure sur la plaquette est toujours assurée par une surface d'appui définie. Surface annulaire est générée. Les contraintes de compression, comme dans les systèmes courants, sont ainsi évitées.
2. l'engagement de la pièce de pression en carbure dans l'alésage et le plan incliné de l'élément de serrage, la plaquette de coupe est tirée en toute sécurité contre les surfaces d'appui avec une force secondaire définie. Les erreurs de serrage sont évitées et la précision augmentée.
3. l'alésage conforme à la norme ISO dans les plaquettes permet donc également le serrage dans des systèmes de fixation existants. systèmes de fixation.

Il nitrure di boro cubico policristallino integrale (PCBN) è sinonimo di massime prestazioni e risparmio nella lavorazione della ghisa. A differenza degli utensili in PCBN saldobrasato, gli inserti in PCBN integrale consentono maggiori profondità di taglio e tollerano temperature più elevate e forze di taglio massime. Quest'ultimo attributo è migliorato dal sistema di serraggio HORN. Grazie al design a spoglia neutra, il numero di inserti viene sfruttato appieno.

La gamma PCBN integrale è stata progettata per la lavorazione dei dischi dei freni, ma è ideale anche per la lavorazione generale della ghisa, fino al taglio pesante nelle condizioni più avverse. Il sistema di serraggio brevettato HORN combina tre importanti criteri:

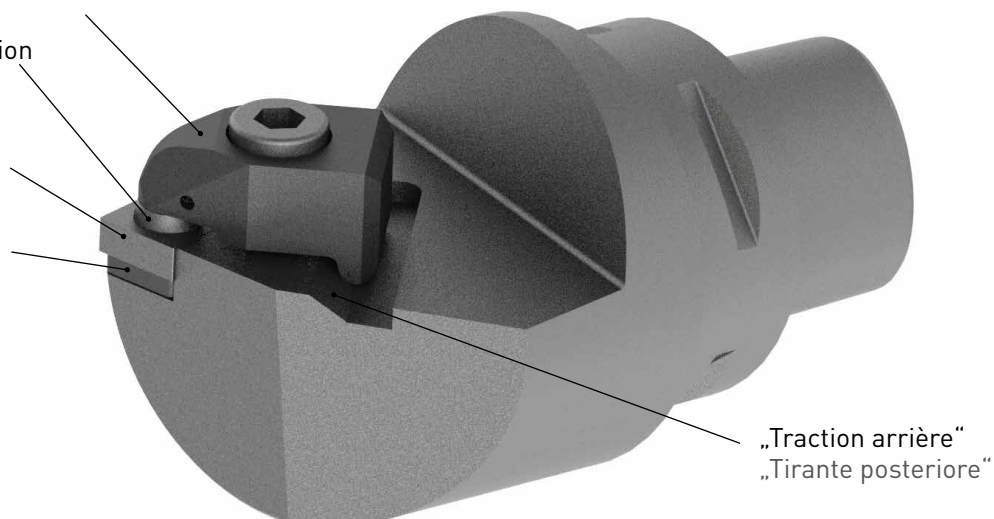
1. L'attrito tra il cuscinetto di spinta in metallo duro e l'inserto è sempre generato da una superficie anulare definita. In questo modo si evitano le tensioni di compressione, come avviene nei sistemi disponibili in commercio.
2. Grazie all'innesto del cuscinetto reggispinga in metallo duro nel foro e al piano inclinato dell'elemento di serraggio, l'inserto da taglio viene fissato alle superfici di contatto con una forza secondaria definita. Si evitano errori di serraggio e si aumenta la precisione.
3. Il foro conforme alle norme ISO degli inserti consente il serraggio anche nei sistemi portautensili esistenti.

Elément de serrage
Elemento di serraggio

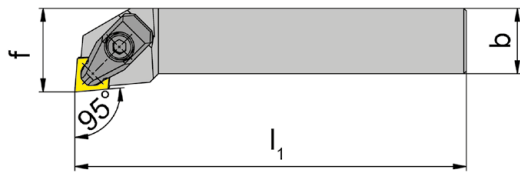
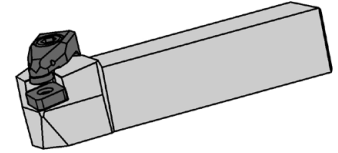
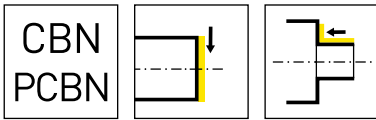
Pièce de pression
Cuscinetto a
pressione

Plaquette
Inserto

Assise
Base



„Traction arrière“
„Tirante posteriore“



R = version à droite représentée
R = versione destra come in figura

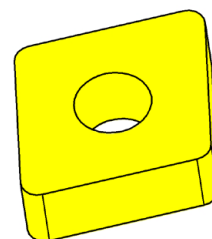
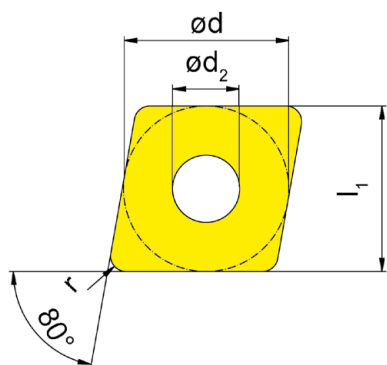
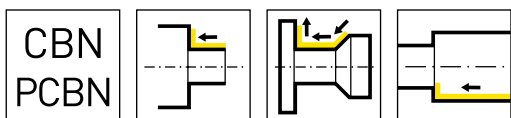
L = version à gauche
L = versione sinistra a specchio

N° de commande Codice prodotto	h	b	l ₁	h ₁	f
DCLNL2525M1204-1A	25	25	150	25	32
DCLNR2525M1204-1A	25	25	150	25	32

Pièces Détachées

Ricambi

Porte outils Portainsero	Bride Staffa	Vis de serrage Vite di serraggio	Tournevis TORX PLUS® Cacciavite TORX PLUS®
DCLN...	010.3215.1A	030.0408.T15P	T15PQ

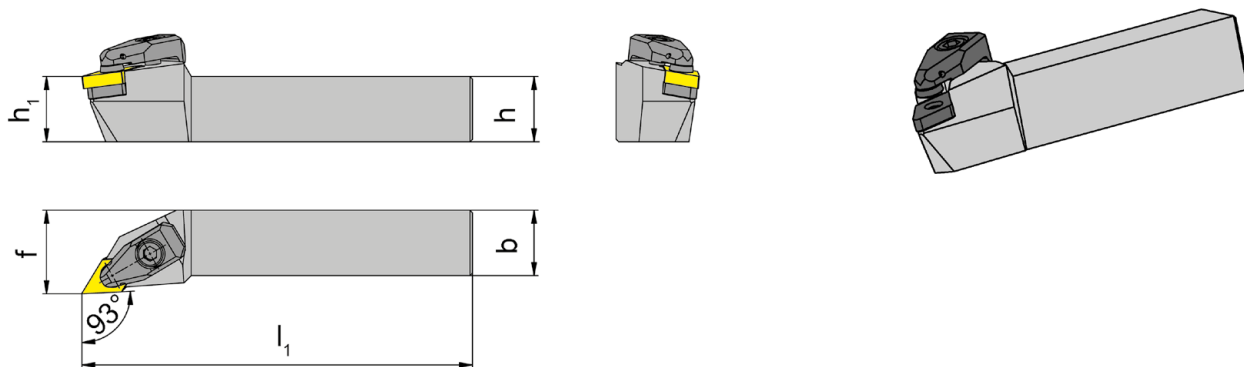
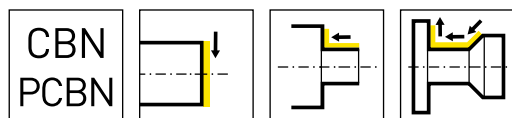


Nuance
Leghe

▲ en stock
a stock

Δ 4 semaines
4 settimane

N° de commande Codice prodotto	d	d ₂	s	l ₁	r	Nuance Leghe	
						▲ en stock a stock	Δ 4 semaines 4 settimane
CNGA120404.TN5A	12,7	5,16	4,76	12,9	0,4	▲	Δ
CNGA120408.TN5A	12,7	5,16	4,76	12,9	0,8	▲	Δ
CNGA120412.TN5A	12,7	5,16	4,76	12,9	1,2	▲	Δ
CNGA120416.TN5A	12,7	5,16	4,76	12,9	1,6	▲	Δ



R = version à droite représentée
R = versione destra come in figura

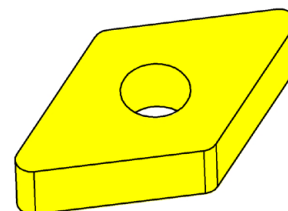
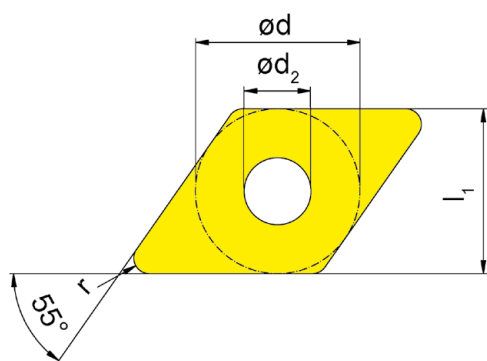
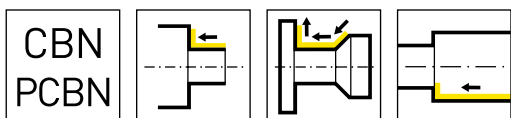
L = version à gauche
L = versione sinistra a specchio

N° de commande Codice prodotto	h	b	l_1	h_1	f
DDJNL2525M1504-3A	25	25	150	25	32
DDJNR2525M1504-3A	25	25	150	25	32

Pièces Détachées

Ricambi

Porte outils Portainsero	Vis de serrage Vite di serraggio	Tournevis TORX PLUS® Cacciavite TORX PLUS®
DDJN...	030.0408.T15P	T15PQ

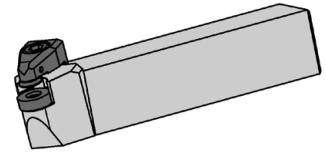
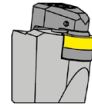
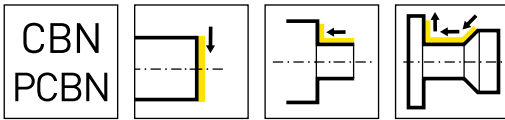


Nuance
Leghe

▲ en stock
a stock

Δ 4 semaines
4 settimane

N° de commande Codice prodotto	d	d ₂	s	l ₁	r	Nuance	
						CB60	CB85
DNGA150404.TN5A	12,7	5,16	4,76	15,5	0,4	Δ	Δ
DNGA150408.TN5A	12,7	5,16	4,76	15,5	0,8	▲	Δ
DNGA150412.TN5A	12,7	5,16	4,76	15,5	1,2	▲	Δ
DNGA150416.TN5A	12,7	5,16	4,76	15,5	1,6	Δ	Δ



R = version à droite représentée
R = versione destra come in figura

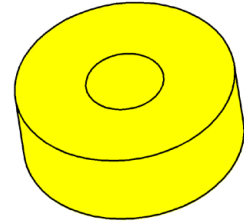
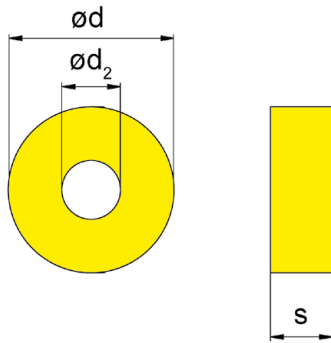
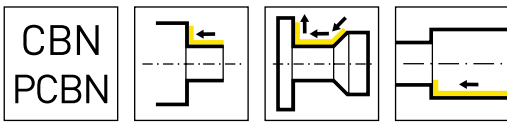
L = version à gauche
L = versione sinistra a specchio

N° de commande Codice prodotto	h	b	l ₁	h ₁	f
DRGNL2525M1204-2B	25	25	150	25	32
DRGNR2525M1204-2B	25	25	150	25	32

Pièces Détachées

Ricambi

Porte outils Portainsero	Vis de serrage Vite di serraggio	Tournevis TORX PLUS® Cacciavite TORX PLUS®
DRGN...	030.0408.T15P	T15PQ

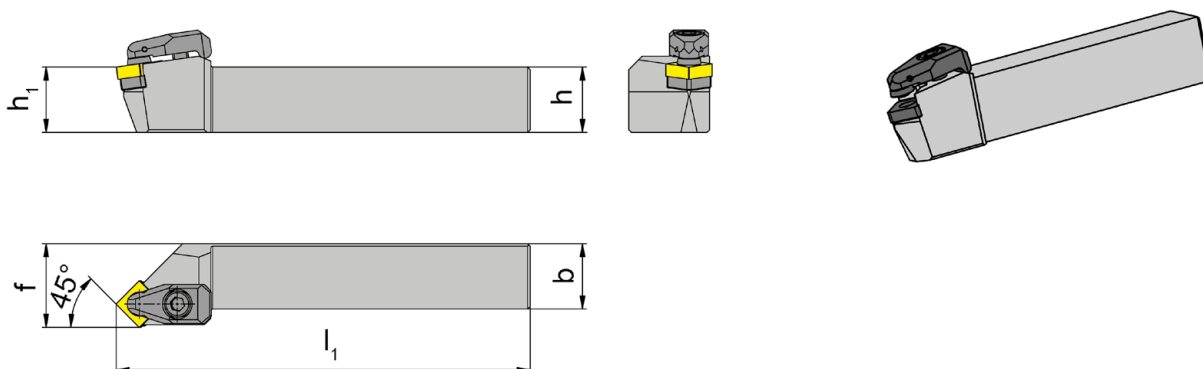
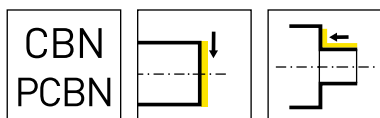


Nuance
Leghe

▲ en stock
a stock

Δ 4 semaines
4 settimane

N° de commande Codice prodotto	d	d ₂	s	Nuance Leghe	
				CB60	CB85
RNGX120400.TN5A	12,7	4,5	4,76	▲	Δ
RNGX1204M0.TN5A	12	4,5	4,76	Δ	Δ



R = version à droite représentée
R = versione destra come in figura

L = version à gauche
L = versione sinistra a specchio

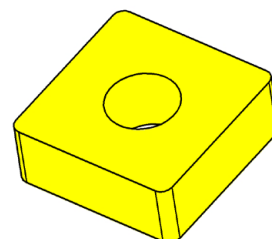
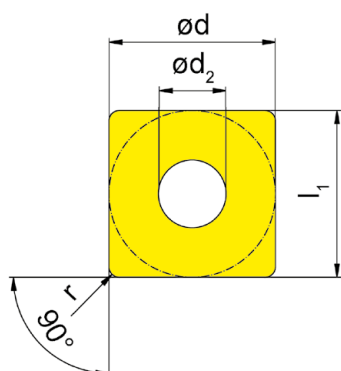
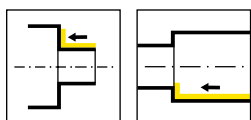
N° de commande Codice prodotto	h	b	l_1	h_1	f
DSSNL2525M1204-1A	25	25	150	25	32
DSSNR2525M1204-1A	25	25	150	25	32

Pièces Détachées

Ricambi

Porte outils Portainsero	Bride Staffa	Vis de serrage Vite di serraggio	Tournevis TORX PLUS® Cacciavite TORX PLUS®
DSSN...	010.3215.1A	030.0408.T15P	T15PQ

CBN
PCBN

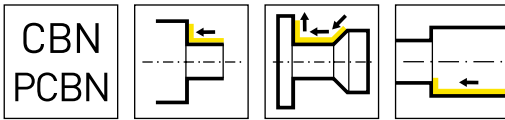


Nuance
Leghe

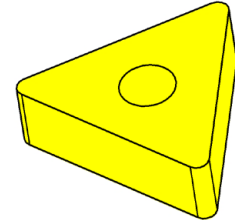
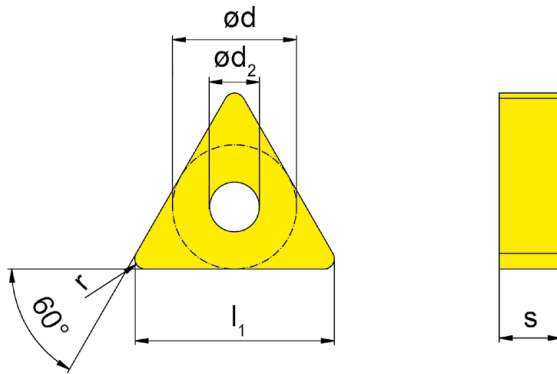
▲ en stock
a stock

Δ 4 semaines
4 settimane

N° de commande Codice prodotto	d	d ₂	s	l ₁	r	Nuance Leghe	
						▲ en stock a stock	Δ 4 semaines 4 settimane
SNGA120404.TN5A	12,7	5,16	4,76	12,7	0,4	▲	Δ
SNGA120408.TN5A	12,7	5,16	4,76	12,7	0,8	▲	Δ
SNGA120412.TN5A	12,7	5,16	4,76	12,7	1,2	▲	Δ
SNGA120416.TN5A	12,7	5,16	4,76	12,7	1,6	▲	Δ

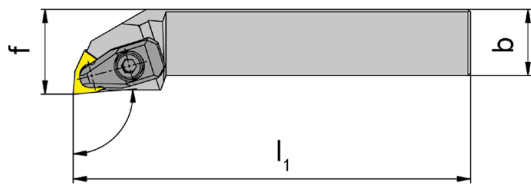
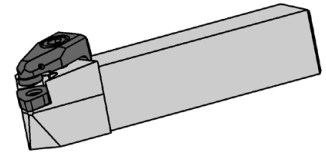
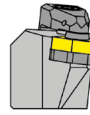
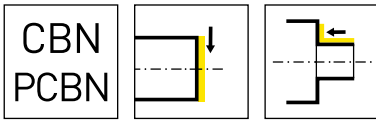


C



Nuance
Leghe
▲ en stock
a stock
△ 4 semaines
4 settimane

N° de commande Codice prodotto	d	d ₂	s	l ₁	r	Nuance	
						CB60	CB85
TNGA160404.TN5A	9,52	3,81	4,76	16,5	0,4	▲	▲
TNGA160408.TN5A	9,52	3,81	4,76	16,5	0,8	▲	▲
TNGA160412.TN5A	9,52	3,81	4,76	16,5	1,2	▲	▲
TNGA160416.TN5A	9,52	3,81	4,76	16,5	1,6	▲	▲



R = version à droite représentée
R = versione destra come in figura

L = version à gauche
L = versione sinistra a specchio

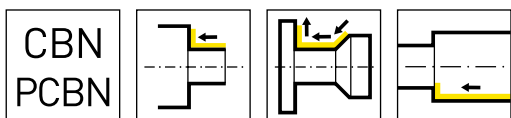
N° de commande Codice prodotto	h	b	l ₁	h ₁	f
DWLN2525M0804-1A	25	25	150	25	32
DWLN2525M0804-1A	25	25	150	25	32

Pièces Détachées

Ricambi

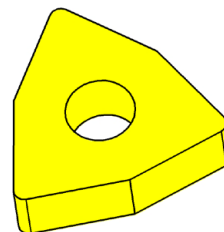
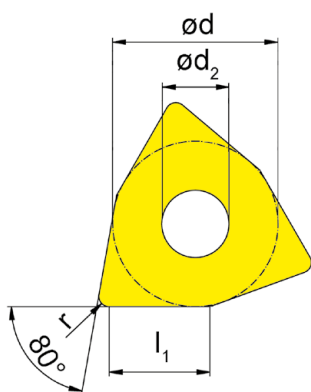
Porte outils Portainsero	Bride Staffa	Vis de serrage Vite di serraggio	Tournevis TORX PLUS® Cacciavite TORX PLUS®
DWLN...	010.3215.1A	030.0408.T15P	T15PQ





CBN
PCBN

C

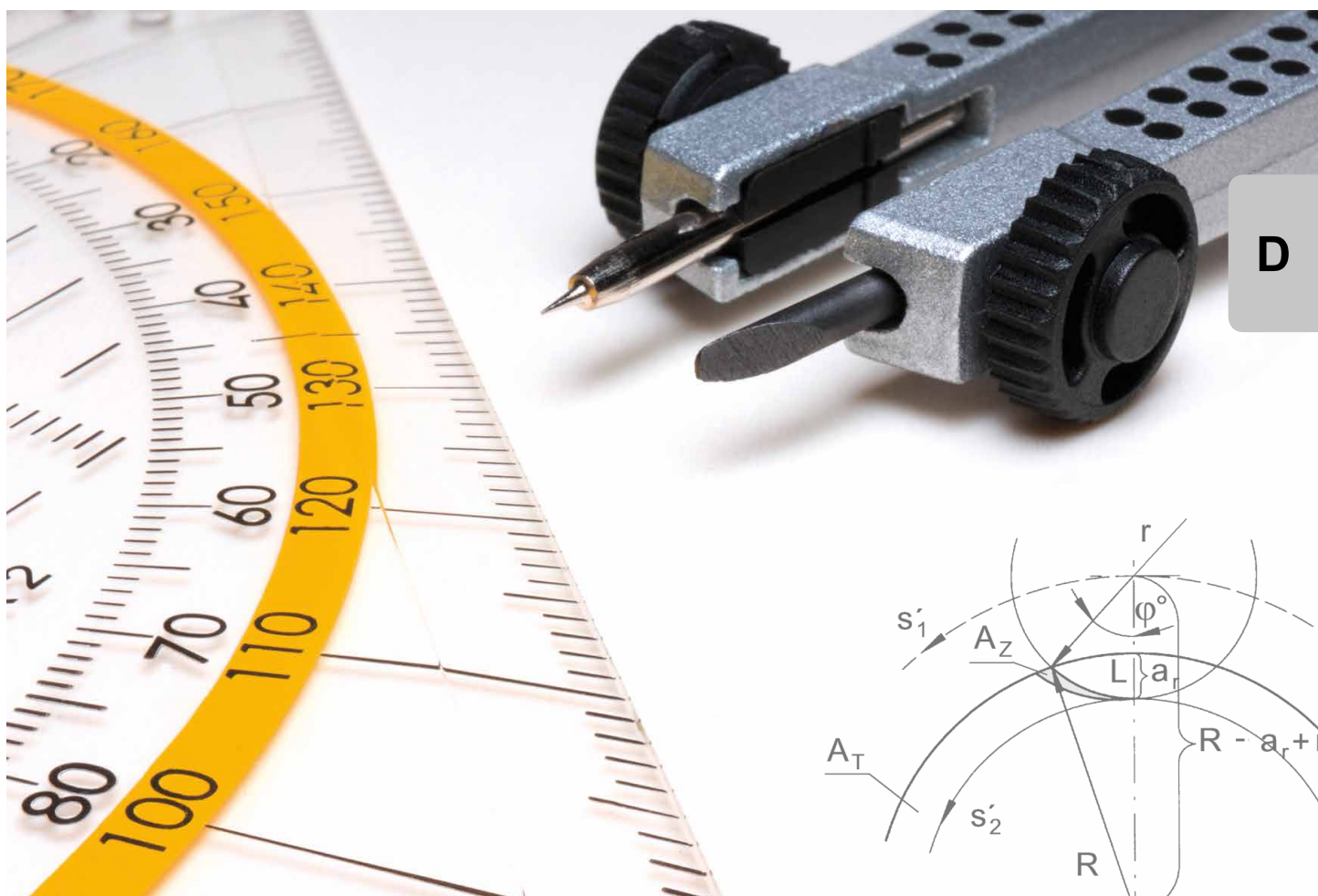


▲ en stock
a stock

Δ 4 semaines
4 settimane

Nuance
Leghe

N° de commande Codice prodotto	d	d ₂	s	l ₁	r	Nuance Leghe	
						▲ en stock a stock	Δ 4 semaines 4 settimane
WNGA080404.TN5A	12,7	5,16	4,76	8,5	0,4	▲	Δ
WNGA080408.TN5A	12,7	5,16	4,76	8,5	0,8	▲	Δ
WNGA080412.TN5A	12,7	5,16	4,76	8,5	1,2	▲	Δ
WNGA080416.TN5A	12,7	5,16	4,76	8,5	1,6	▲	Δ



Sommaire/Indexe	Page/Pag.
Couple de serrage Coppia di serraggio	238
Qualité de surface Qualità della superficie	239
Géométrie Wiper Geometrie Wiper	240
Équilibrage Bilanciatura	241
Matériaux de coupe Diamant Diamante da taglio	242-243
Accessoires Accessori	244-247

Couple de serrage

Coppia di serraggio



Les couples de serrage ci-dessous sont préconisés pour les vis des plaquettes.

Nous recommandons de ne pas utiliser de dégrissant (tel que pâte, graisse...) pour les vis.

Di seguito indichiamo alcuni valori delle coppie di serraggio. Noi consigliamo di non usare paste antigrippaggio sulle viti.

Vous trouverez les clés dynamométrique dans le chapitre accessoires.

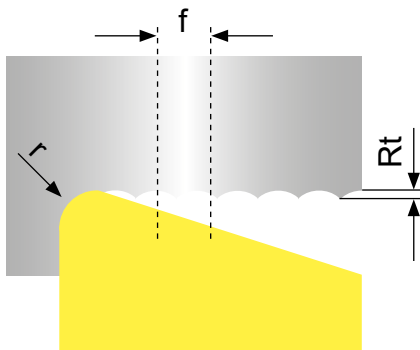
Per i cacciaviti Torx consultare il capitolo per gli accessori aggiuntivi.

D

Type Tipo	Vis Vite	M _d Nm	Clé de serrage Chiave	Lame Lama
B105.MD...	DIN913-M5x5	1,0	SW2,5DIN911	DSW25K
H117.1...	4.09T15P	5,0	T15PQ	DT15PK
H117.MD...	030.400P.0227	5,0	T15PQ	DT15PK
HC105.MD	DIN913-M5x5	1,0	SW2,0DIN911	DSW20K
M117K...05	030.265P.0821	1,2	T8PL	DT8PK
M117K...07	030.265P.0819	1,2	T8PL	DT8PK
M117K...09	030.400P.0227	4,3	T15PQ	DT15PK
M117.MD10...	030.400P.0227	4,3	T15PQ	DT15PK
M117.MD...M0/...X0	4.09T15P	5,0	T15PQ	DT15PK
M117P...05	030.265P.0818	1,2	T8PL	DT8PK
M117P...07	2.6.5T8EP	1,2	T8PL	DT8PK
M117U...05	030.265P.0818	1,2	T8PL	DT8PK
M117U...07	2.6.5T8EP	1,2	T8PL	DT8PK
NH105.MD...	DIN913-M4x5	1,0	SW2,0DIN911	DSW20K

La Qualité de surface est en relation entre le rayon de la plaquette et l'avance.
 Choisissez le rayon le plus grand permet une stabilité du système et le contrôle des copeaux, en fonction de la forme de la pièce.

Qualità superficiale controllata in base a raggio di spigolo e avanzamento.
 Scegliere il massimo raggio in base alla stabilità del sistema, la forma del pezzo e il controllo del truciolo.



Les données en μm
 Valori espressi in μm

$$R_t = \frac{f_2}{8 \times r} \quad r = \frac{f_2}{8 \times R_t} \quad f = \sqrt{8 \times r \times R_t}$$

D

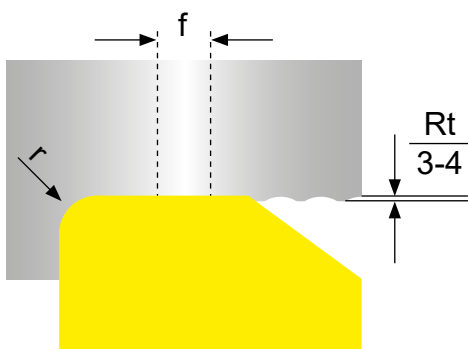
Etat de surface théoriquement réalisable

Qualità superficiale teorica

Ra (μm) Rt (μm)	0,4 - 0,8	0,8 - 1,6	1,6 - 3,2	3,2 - 6,3	6,3 - 12,5	12,5 - 25
	1,6	4	10	16	28	40
Rayon Raggio	fn (mm/tr) fn(mm/giro)					
0,1	0,04	0,05	0,07	0,10	0,12	0,18
0,2	0,05	0,70	0,10	0,14	0,18	0,45
0,4	0,7	0,09	0,15	0,22	0,25	0,35
0,8	0,10	0,17	0,22	0,27	0,35	0,50
1,2	0,12	0,20	0,25	0,34	0,43	0,60

Etat de surface avec la Géométrie Wiper

Qualità superficiale con geometria Wiper



Pour la plupart des usinages hautes performances dans le domaine du tournage et du fraisage, nous avons développés un grand nombre de plaquettes avec géométrie Wiper. Ces géométries sont réalisées avec un bord rentrant entre le rayon d'angle et la dépouille, qui travail comme un angle de coupe avec 0° d'angle d'approche. Même avec 2-4 fois plus d'avance vous pouvez réaliser la même qualités de surface. Par la réductions des temps de cycle, le contrôle optimal du copeaux avec une grande vitesse d'avance et l'augmentation de la vie de l'outil, vous pouvez développez votre productivité en réduisant les coûts en même temps.

Merci de garder en mémoire quand vous utilisez les géométries Wiper:

L'angle d'approche doit respecter les recommandations ci-dessous, afin de réaliser l'effet Wiper désiré pour obtenir la meilleure qualité de surface:

CCGW / T = 95° DCGW / T = 93°

Faites attention au sens de la coupe. Les géométries Wiper sont conçues pour travailler derrière la coupe pour un bon flux copeaux et qualité de surface.

Les opérations de dressage devront toujours être réalisées du plus grand au plus petit diamètres. A cause du rentrant, une déformation peut se produire sur des rayons, chanfreins et des cônes.

Avantage des géométries Wiper:

- Meilleurs état de surface pour les mêmes paramètres de coupe
- Plus grande avance - Ebauche et finition possible avec une seule plaquette
- Meilleurs contrôles du copeaux même avec des avances plus élevés
- Les grandes avance réduit les temps d'usinage par pièce ainsi que l'usure et cela conduit vers une durée de vie de l'outil significativement plus longue

Allo scopo di ottenere una tornitura e una fresatura performante, abbiamo sviluppato un'ampia gamma di inserti con geometria WIPER. Tale geometria è stata migliorata sulla fase raggiata per ottenere un tagliente che lavora con angolo di approccio di 0° . Anche procedendo ad avanzamenti 2-4 volte maggiori si può ottenere la stessa finitura superficiale. Attraverso una riduzione del tempo ciclo, un ottimale controllo del truciolo ad elevati avanzamenti e un incremento della vita utensile, puoi ora incrementare la tua produttività riducendone allo stesso tempo i costi.

È bene ricordare quando si usa la geometria Wiper:

L'angolo di approccio deve essere scelto accuratamente per ottenere il corretto effetto Wiper e la miglior finitura superficiale:

CCGW/T= 95° DCGW/T= 93°

Attenzione alla direzione di taglio. Le geometrie Wiper sono progettate per lavorare dietro il filo tagliente per la migliore evacuazione del truciolo e qualità superficiale. La sfacciatura deve essere sempre eseguita dal diametro maggiore a quello minore.

Una leggera distorsione può presentarsi su raggi smussi e superfici coniche

Vantaggi della geometria Wiper:

- Miglior finitura superficiale anche a parametri più spinti
- Avanzamenti maggiori - sgrossatura e finitura con un solo inserto
- Miglior controllo del truciolo attraverso avanzamenti maggiori
- Avanzamenti maggiori riducono il tempo di contatto pezzo/utensile e quindi l'usura, portando così a un significativo aumento della vita utensile

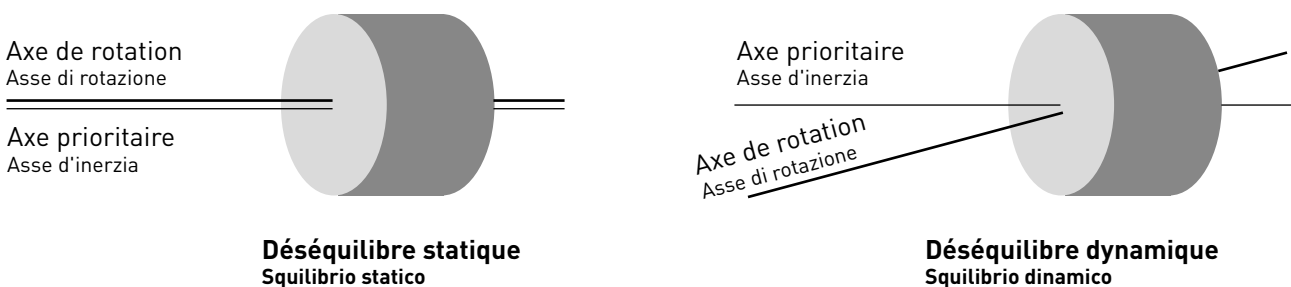
Le Déséquilibre en rotation est la répartition inégale de la masse autour d'un axe de rotation. Le Déséquilibre est causé lorsque le centre de la masse (axe d'inertie) est hors de l'alignement avec le centre de rotation (axe géométrique)...

Origine: <http://de.wikipedia.org/wiki/Unwucht>

Les vitesses élevées associées aux broches des machines qui sont à la pointe de la technologie et font que les outils utilisés doivent être équilibrés avec leurs supports. Ne pas les équilibrés a un impact sur les qualités des surfaces qui peuvent être obtenus, ainsi que sur la durée de vie de l'outil. Cela peut être crucial pour ce qui est d'atteindre un résultat parfait, en particulier en ce qui concerne la finition poli miroir, Avec de grandes masses et / ou de grands diamètres, les effets d'un déséquilibre doivent être pris en compte, même lorsque l'on travaille à des vitesses relativement faibles.

Une distinction est faite entre déséquilibre statique et déséquilibre dynamique. Le Déséquilibre statique se produit lorsque le centre de gravité des rotors est en dehors de l'axe de rotation. Avec des outils courts, les valeurs de couple élevé ne peuvent se développer, ce qui signifie que l'équilibrage est souvent suffisant dans un plan (statique).

Les outils sont conçus pour être équilibrée à l'étape de CAD. Dans la pratique, cela signifie que les rapports de masse et leurs décalages sont pris en compte lors de la phase de conception théorique. Ceci est une caractéristique qui démontre notre qualité et le moyen d'atteindre l'équilibre nécessaire sans avoir besoin de travail supplémentaire. Néanmoins, cette mesure ne remplace pas la nécessité d'équilibrer le système dans son ensemble.



La mancanza di bilanciatura è una distribuzione irregolare delle masse attorno un asse di rotazione. Lo squilibrio si crea quando il centro della massa (asse inerziale) non è allineato con il centro di rotazione (asse geometrico)...

Origine: <http://de.wikipedia.org/wiki/Unwucht>

L'elevata velocità di rotazione associata a mandrini estremamente sofisticati obbligano ad un'equilibratura combinata dell'utensile e del suo supporto. In caso contrario lo squilibrio avrà un impatto enorme sulla qualità superficiale raggiungibile come anche sulla vita utensile. Risulta chiaro come ciò possa influire negativamente in una lavorazione di superfinitura dove si è alla ricerca del massimo risultato. Inoltre, con grosse masse e/o grandi diametri, l'effetto di una mancata equilibratura è percepibile già a velocità relativamente basse.

Viene fatta una distinzione tra squilibrio statico e dinamico. Lo squilibrio è statico quando il centro di gravità del rotore è esterno rispetto all'asse di rotazione.

Con utensili corti, lo squilibrio dinamico ha un valore minimo e trascurabile, rendendo così sufficiente l'equilibratura su un unico piano.

I nostri utensili sono progettati per essere equilibrati fino dalla progettazione. Ciò significa che la distribuzione delle masse e il loro spostamento viene approfondito durante la fase di progettazione teorica. Questa caratteristica può essere facilmente trovata nei nostri utensili, i quali non necessitano di un'ulteriore equilibratura. Detto ciò, non può essere esclusa la necessità di un'equilibratura del sistema nel suo complesso.

Matériaux de coupe Diamant

Diamante da taglio



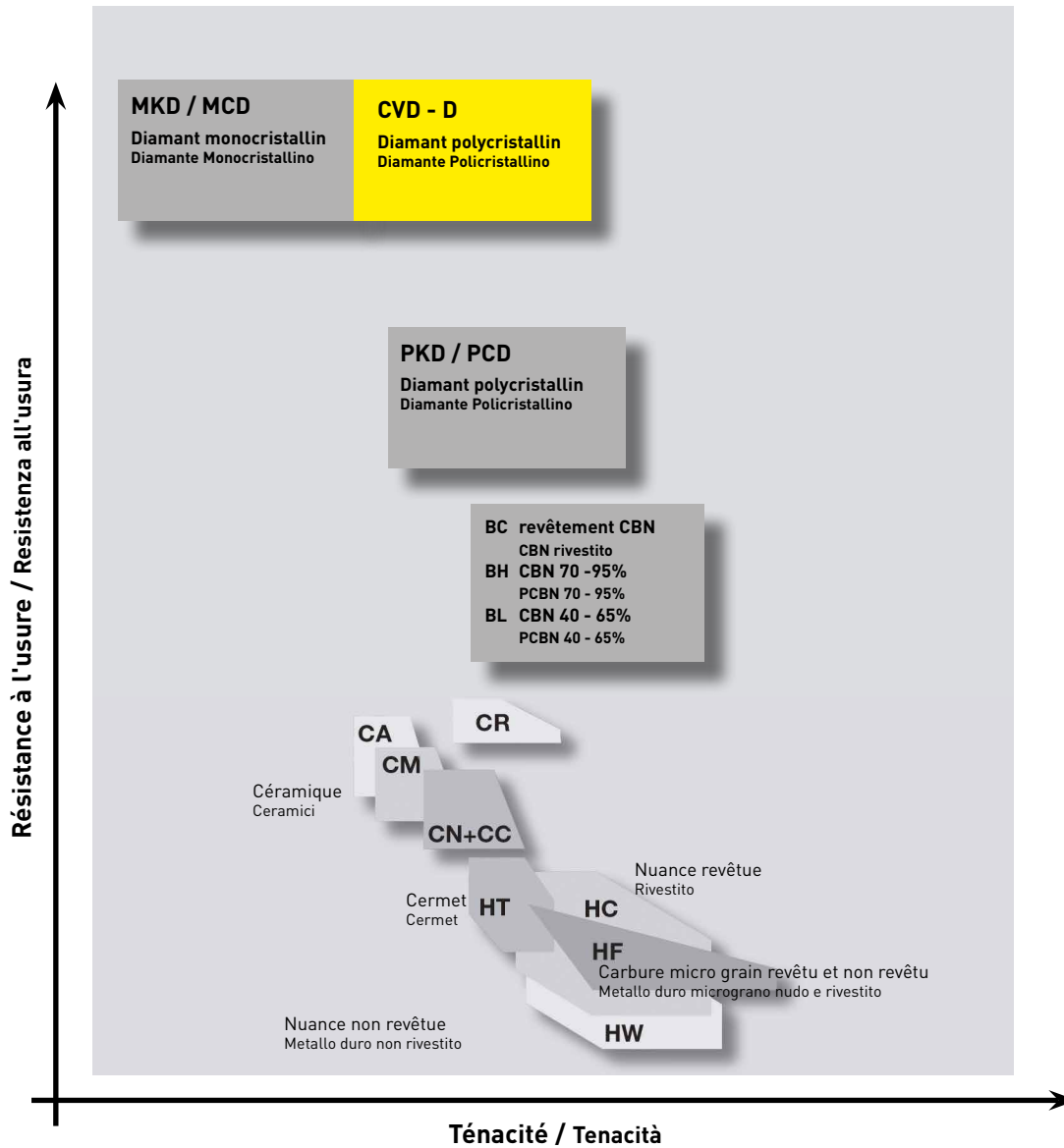
D

HORN-Nuance	Matières de coupe	Composition	Applications recommandées
MD10	MKD	Diamant monocristallin sans structure de grain, haute dureté des arêtes de coupe absolument nette et sans micro fracture, faible ténacité	Usinage type poli miroir de tous les métaux non ferreux, les plastiques sans armatures abrasifs, des métaux précieux et alliages précieux
HD03 HD05 HD08	CVD-D	Diamant CVD (substrat de diamant polycristallin) sans matière carbure ni métal. 99,5% de diamant, dureté supérieur et résistance à l'usure, arête de coupe vive sans micro fractures, résistance à la rupture amélioré	Usinage de tous les métaux non ferreux, alliages d'aluminium, matières plastiques avec des renforts abrasifs, métaux précieux, carbure monobloc, les parties vertes de céramique
PD70	PKD	Le diamant polycristallin, mélange de grain avec du carbure renforcé, une bonne arête de coupe, une très haute résistance à l'usure et une bonne ténacité	Pour tous les métaux non ferreux et des matières plastiques avec renforts abrasifs, application finition et ébauche
PD75	PKD	Diamant polycristallin carbure monobloc renforcé, grain fin, très bonne acuité de l'arête de coupe, amélioration de la résistance à l'usure et la dureté	Pour tous les métaux non ferreux et les plastiques avec des renforts abrasive, application Super finition, finition au ébauche

HORN-Qualità	Leghe dei taglienti	Proprietà	Applicazioni consigliate
MD10	MCD	Diamante Monocristallino Struttura senza grani, elevata durezza, altissima capacità tagliente, bassa tenacità	Finitura e superfinitura di tutti i metalli non ferrosi, materie plastiche senza rinforzi abrasivi, metalli preziosi e leghe
HD03 HD05 HD08	CVD-D	Diamante CVD Privo di carburi e leganti metallici. 99,5% diamante, altissima durezza e resistenza all'usura. Ottima tenacità	Lavorazione di metalli non ferrosi, leghe di Alluminio, materie plastiche con rinforzi abrasivi, leghe preziose, metallo duro, ceramici nella fase "verde"
PD70	PCD	Diamante policristallino, grana mista rinforzato in metallo duro, struttura fine, buona finitura del tagliente, la più elevata resistenza all'usura e tenacità	Uso generale su materiali non ferrosi e plastici con rinforzi abrasivi, dalla sgrossatura alla finitura
PD75	PCD	Diamante Policristallino Struttura finissima, carburi integrati, ottima finitura del tagliente, resistenza all'usura e tenacità	Uso generale su materiali non ferrosi e plastici con rinforzi abrasivi, dalla sgrossatura alla superfinitura

Description des matériaux de coupe selon la norme DIN ISO 513 (2001)

Descrizione materiale da taglio secondo la norma DIN ISO 513 (2001)



D



D 041 VL

0,4-1 Nm

Tournevis dynamométrique réglable
Déclenchement automatique lorsque le couple de serrage est atteint.

Norme: EN ISO 6798, BS EN 26789, ASME B107.14.M

Précision: $\pm 6\%$

Cacciavite Torx dinamometrico

- Torsione regolabile

- La regolazione è visibile sul display

Utilizzando la speciale chiave è possibile una regolazione infinitesimale. La forma ergonomica dell'impugnatura consente una perfetta manipolazione. Segnalatore acustico al raggiungimento della coppia di serraggio impostata.

Standard: EN ISO 6798, BS EN 26789, ASME B107.14.M

Precisione: $\pm 6\%$



D 15 VL

1-5 Nm



D 28 VL

2-7 Nm



ED 28 VL

pour / per

D041VL / D15VL / D28VL

Manche: en cellulose

Lame: octogonale, durcie et galvanisée

Chiave per regolare la torisione.

Impugnatura: Acetato di cellulosa con superficie zigrinata

Chiave: Forma ottagonale, temprate e galvanizzata



DT6PK
DT7PK
DT8PK
DT9PK
DT10PK
DT15PK
DT20PK
DT25PK
DT27PK

pour / per
 D041VL / D15VL / D28VL



Plus

Embout pour vis TORX-Plus®

Lame: Haute teneur en Chrome Vanadium, durci sur la totalité de la longueur, aspect chrome maté. La lame chrome Wiha garantie une précision maximum.

Code couleur verte.

Utilisations: Permet d'adapter le couple de serrage de vis, en combinaison avec le tournevis Wiha dynamométrique.

Lama per viti TORX-Plus®

Lama: Acciaio al Cromo-Vanadio di alta qualità, temprato e cromato che garantisce la massima precisione.

Impiego: Abbinata alla sua impugnatura consente il serraggio delle viti con una torsione definita.



T6PW
T7PW
T8PW
T9PW
T10PW
T15PW
T20PW
T25PW



Plus

Clé pour TORX PLUS® Vis

Utilisation: Pour tout les genres d'utilisations TORX PLUS® Vis

Attention: TORX PLUS®- La clé ne s'adapte pas pour des vis Torx

Chiave per viti TORX PLUS®

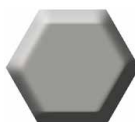
Utilizzo: Per tutti i tipi di Torx PLUS®

Attenzione: La chiave TORX PLUS® non avvita Viti torx normali



DSW15K
DSW20K
DSW25K
DSW30K
DSW40K

pour / per
 D041VL / D15VL / D28VL



Embout pour vis à tête creuse hexagonal

Lame: Haute teneur en Chrome Vanadium, durci sur la totalité de la longueur, aspect chrome maté. L'embout chrome Wiha garantie une précision maximum.

Code couleur rouge.

Utilisations: Permet d'adapter le couple de serrage de vis, en combinaison avec le tournevis Wiha dynamométrique.

Lama: Acciaio al Cromo-Vanadio di alta qualità, temprato e cromato che garantisce la massima precisione. Codice colore rosso

Impiego: Abbinata alla sua impugnatura consente il serraggio delle viti con una torsione definita.

D



D14ZBK

pour / per
D041VL / D15VL / D28VL

Outillage universel pour C6,3 et E6,3 (1/4") Bits

Lame: Haute teneur en Chrome Vanadium, durci sur la totalité de la longueur, aspect chrome maté

Etui: Inox

Utilisations: permet d'adapter le couple de serrage de vis, en combinaison avec le tournevis dynamométrique

Chiave universale per C6,3 e E6,3 (1/4")

Chiave: Acciaio al Cromo-Vanadio di alta qualità, temprato e cromato.

Collare: Acciaio inossidabile

Impiego: Abbinata alla sua impugnatura consente il serraggio delle viti con una torsione definita

D



D515QL

5-15 Nm

Tournevis dynamométrique réglable Déclenchement automatique lorsque le couple de serrage est atteint.

Norme: EN ISO 6798, BS EN 26789, ASME B107.14.M

Précision: $\pm 6\%$

Cacciavite Torx dinamometrico

- Torsione regolabile

- La regolazione è visibile sul display

Utilizzando la speciale chiave è possibile una regolazione infinitesimale. La forma ergonomica dell'impugnatura consente una perfetta manipolazione. Segnalatore acustico al raggiungimento della coppia di serraggio impostata.

Standard: EN ISO 6798, BS EN 26789, ASME B107.14.M

Precisione: $\pm 6\%$



ED515QL

pour / per
D515QL

Manche: en cellulose

Lame: octogonale, durcie et galvanisée

Chiave per regolare la torisione.

Impugnatura: Acetato di cellulosa con superficie zigrinata

Chiave: forma ottagonale, temprate e galvanizzata



DT15PQ
DT20PQ
DT25PQ
DT27PQ
DT30PQ

pour / per
 D515QL



Plus

Embout pour vis TORX-Plus®

Lame: Haute teneur en Chrome Vanadium, durci sur la totalité de la longueur, aspect chrome maté. La lame chrome Wiha garantie une précision maximum.

Code couleur verte.

Utilisations: Permet d'adapter le couple de serrage de vis, en combinaison avec le tournevis Wiha dynamométrique.

Lama per viti TORX-Plus®

Lama: Acciaio al Cromo-Vanadio di alta qualità, temprato e cromato che garantisce la massima precisione.

Impiego: Abbinata alla sua impugnatura consente il serraggio delle viti con una torsione definita.

D



D14ZBQ

pour / per
 D515QL

Outillage universel pour C6,3 et E6,3 (1/4") Bits

Lame: Haute teneur en Chrome Vanadium, durci sur la totalité de la longueur, aspect chrome maté

Etui: Inox

Utilisations: permet d'adapter le couple de serrage de vis, en combinaison avec le tournevis dynamométrique

Chiave universale per C6,3 e E6,3 (1/4")

Chiave: Acciaio al Cromo-Vanadio di alta qualità, temprato e cromato.

Collare: Acciaio inossidabile

Impiego: Abbinata alla sua impugnatura consente il serraggio delle viti con una torsione definita



14ZQK

Clé avec manche en T pour C6,3 et E6,3 (1/4") Bits

Lame: Acier Chrome-Vanadium-Molybdene

Etui: Inox

Utilisations: pour desserrage

Cacciavite con impugnatura a "T" per C6,3 e E6,3 (1/4")

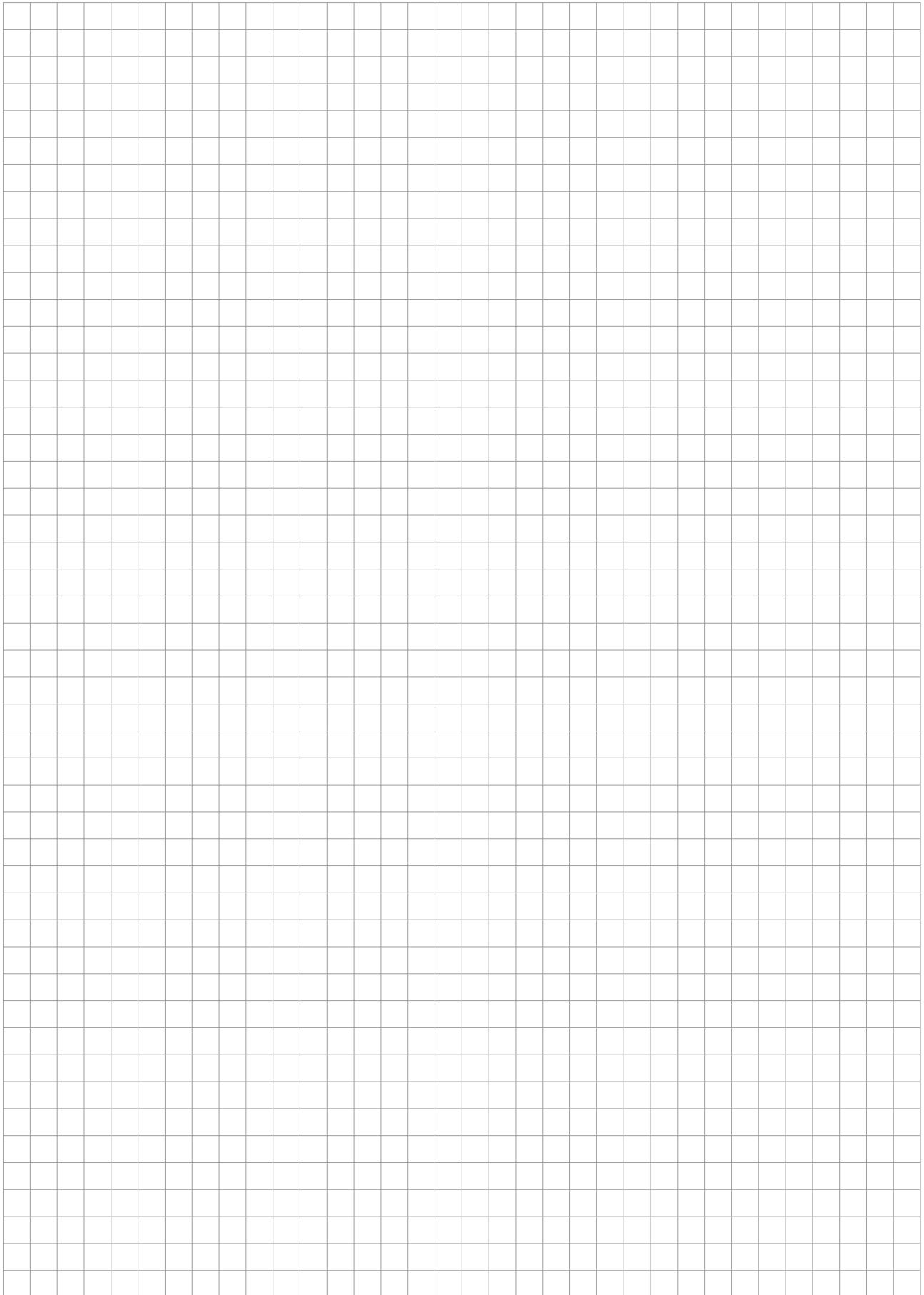
Chiave: Acciaio al Cromo-Vanadio di alta qualità, temprato e cromato.

Collare: Acciaio inossidabile

Impiego: per una svitatura controllata

Type Tipo	Page Pag.
105	84-91, 175, 177-178, 193, 200-203
107	94-96, 206-207
108	97-99, 169, 206-207
111	100-102, 206
114	103-109, 171, 206-207
116	206
11P	206-207
229	210-211
CCGT	22-23, 25-27, 29-30, 32, 64-65, 67-69
CCGW	24, 28, 31, 66, 166
CH1G	196
CNGA	227
CPGT	64-65
DA32	133
DAM32	131-132
DCGT	33-34, 36-38, 40, 70-71, 73-75, 167
DCGW	35, 39, 72, 167
DCLN	226
DDHM	156-157
DDJN	228
DNGA	229
DRGN	230
DSFD	151
DSFF.HM	158
DSFF.MD	182
DSFN	149
DSFU	150
DSK	141
DSK.MD	183-184
DSKM.HM	140
DSSN	232
DST	144-145, 147

Type Tipo	Page Pag.
DST.HM	143
DST.MD	185
DSTM.HM	142
DSTV.HM	146
DSUD	148
DTM	114-116, 120, 186
DTS	117, 121, 187-188
DWLN	235
H117	172
HC105	174
HC114	170
HSK	122, 189
NH105	176
RCGT	41-42
RPGT	42
RCGW	43
RNGX	231
RPGW	43
S117	173
SCGT	44, 46-47, 49
SCGW	45, 48
SK	123, 190
SNGA	233
TCGT	50-51, 53-54, 56-58
TCGW	52, 55, 59
TNGA	234
VBGT	60-61
VCGT	60-61
VBGW / VCGW	62
VCGT	63, 76-77, 79, 168
WNGA	236





**TROUVEZ MAINTENANT VOTRE SOLUTION
D'OUTILLAGE APPROPRIÉE.**

TROVA L'UTENSILE ADATTO PER TE.

horn-group.com

ALLEMAGNE, SIÈGE SOCIAL

SEDE PRINCIPALE, GERMANIA

—
Hartmetall-Werkzeugfabrik
Paul Horn GmbH
Horn-Straße 1
72072 Tübingen

Tel +49 7071 7004-0
Fax +49 7071 72893

info@de.horn-group.com
horn-group.com

FRANCE

—
HORN S.A.S
665, av. Blaise Pascal,
Zone Industrielle
F-77127 Lieusaint

Tel +33 1648859-58
Fax +33 1648860-49

info@horn.fr
www.horn.fr

ITALIA

—
Febametal S.p.A.
Via Grandi 15
I-10095 Grugliasco

Tel +39 011 770 14 12
Fax +39 011 770 15 24

febametal@febametal.com
www.febametal.com